

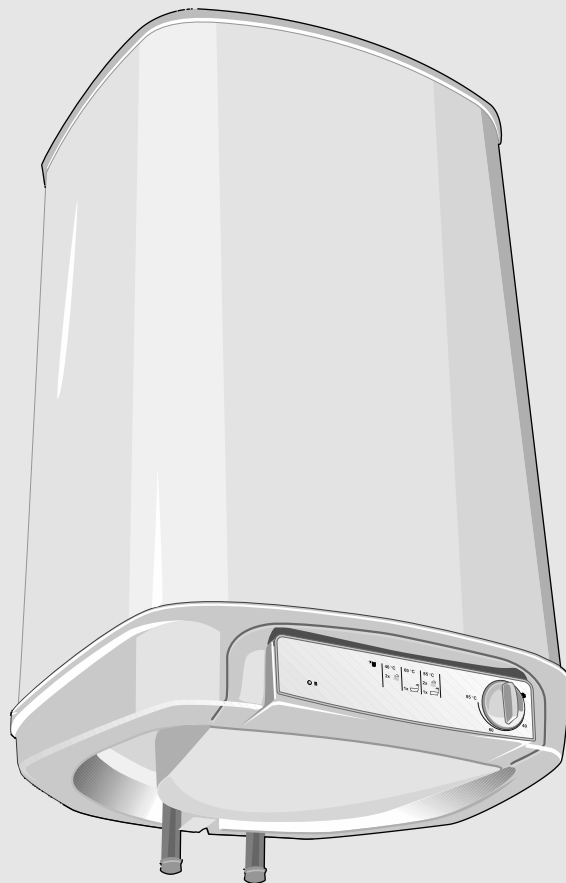


**BOSCH**

Montage- und Gebrauchsanleitung

# TR4500T

TR4500T 80 EB | 100 EB



## Inhaltsverzeichnis

<b>1</b>	<b>Sicherheitshinweise</b>	<b>2</b>
<b>2</b>	<b>Betrieb druckfest</b>	<b>2</b>
<b>3</b>	<b>Montage für den Fachmann</b>	<b>2</b>
3.1	Montagevorbereitung	2
3.1.1	Wandmontage Bilder 6 bis 11	3
3.1.2	Wandmontage Bilder 6 bis 11	3
3.1.3	Elektroanschluss Bild 19	3
3.1.4	Temperaturbegrenzung Bilder 2 bis 4	3
3.1.5	In Betrieb nehmen	3
3.1.6	Entkalken	3
<b>4</b>	<b>Für den Kunden</b>	<b>4</b>
<b>5</b>	<b>Gebrauch</b>	<b>4</b>
<b>6</b>	<b>Reinigung</b>	<b>4</b>
<b>7</b>	<b>Umweltschutz/Entsorgung</b>	<b>4</b>
<b>8</b>	<b>Datenschutzhinweise</b>	<b>4</b>

## 1 Sicherheitshinweise

Dieses Gerät ist für den Haushalt oder für haushaltsähnliche, nicht gewerbliche Anwendungen bestimmt. Haushaltsähnliche Anwendungen umfassen z. B. die Verwendung in Mitarbeiterküchen von Läden, Büros, landwirtschaftlichen und anderen gewerblichen Betrieben, sowie die Nutzung durch Gäste von Pensionen, kleinen Hotels und ähnlichen Wohneinrichtungen.

- Das Gerät wie in Text und Bild beschrieben montieren und bedienen. Wir übernehmen keine Haftung für Schäden, die durch Nichtbeachtung dieser Anleitung entstehen.
- Dieses Gerät ist für den Gebrauch bis zu einer Höhe von 2 000 m über dem Meeresspiegel bestimmt.
- Das Gerät nur in einem frostfreien Raum installieren und lagern (Restwasser).



### WARNUNG:

### Stromschlaggefahr!

► **Schalten sie im Fehlerfall sofort die Netzspannung ab! Bei einer Undichtigkeit am Gerät sofort die Kaltwasserzuleitung schließen.**

- **Das Gerät nur von einem Fachmann anschließen und in Betrieb nehmen lassen.**
- **Um Gefährdungen zu vermeiden, dürfen Reparaturen und Wartung nur von einem Fachmann durchgeführt werden.**
- Die gesetzlichen Vorschriften des jeweiligen Landes, des örtlichen Elektrizitätsversorgungsunternehmens und des Wasserwerkes müssen eingehalten werden.
- Spannungsführende Teile dürfen nach der Montage nicht mehr berührbar sein.
- **Erst den Wasseranschluss vornehmen, das Gerät spülen und danach den Elektroanschluss durchführen.**
- Bei Installation des Gerätes oder des elektrischen Zubehörs die IEC 60364-7-701 (DIN VDE 0100-701) einhalten.
- Am Gerät dürfen keine Veränderungen vorgenommen werden.

- Dieses Gerät kann von **Kindern** ab 8 Jahren und darüber sowie von Personen mit verringerten physischen, sensorischen oder mentalen Fähigkeiten oder Mangel an Erfahrung und Wissen benutzt werden, wenn sie beaufsichtigt oder bezüglich des sicheren Gebrauchs des Gerätes unterwiesen wurden und die daraus resultierenden Gefahren verstehen. **Kinder** dürfen nicht mit dem Gerät spielen. Reinigung und **Benutzer-Wartung** dürfen nicht von Kindern ohne Beaufsichtigung durchgeführt werden.
- Kinder vom Gerät fern halten.
- Kinder beaufsichtigen, um zu verhindern, dass sie mit dem Gerät spielen.
- Die Mischbatterie und das Warmwasserrohr können heiß werden. Kinder darauf hinweisen.
- Keine Scheuermittel oder anlösende Reinigungsmittel verwenden.
- Keinen Dampfreiniger benutzen.
- Das Entkalken des Gerätes darf nur durch einen Fachmann erfolgen. Bei Entkalkern die Warnhinweise des Herstellers beachten.
- Falls ein ortsfestes Gerät nicht mit einer Netzanschlussleitung und einem Stecker oder anderen Mitteln zum Abschalten vom Netz ausgerüstet ist, die an jedem Pol eine Kontaktöffnungsweite entsprechend den Bedingungen der Überspannungskategorie III für volle Trennung aufweisen, so muss in den Anweisungen gefordert werden, dass eine solche Trennvorrichtung in die festverlegte elektrische Installation nach den Errichtungsbestimmungen einzubauen ist.

## 2 Betrieb druckfest

- Es darf nur ein baumustergeprüftes Membran-Sicherheitsventil eingebaut werden.
- Während des Aufheizens muss Ausdehnungswasser sichtbar aus dem Ablauf des Sicherheitsventils tropfen. Das Auslaufrohr des Sicherheitsventils muss zur Atmosphäre hin offen gelassen werden.
- Das Sicherheitsventil verhindert, dass sich ein unzulässiger Überdruck im Speicher während des Aufheizens bildet. Ausdehnungswasser muss über das Sicherheitsventil abfließen können.
- Die Abflussleitung darf nicht verschlossen werden!
- Abflussleitung für voll geöffnetes Sicherheitsventil dimensionieren. Die Abblaseöffnung des Sicherheitsventils muss zur Atmosphäre hin geöffnet bleiben.
- Die Abblaseleitung der Sicherheitsgruppe ist mit einer stetigen Abwärtsneigung in frostfreier Umgebung zu installieren. Eine regelmäßige Wartung und Betätigung des Sicherheitsventils ist erforderlich, um Ablagerungen zu entfernen und um sicher zu sein, dass das Sicherheitsventil nicht blockiert ist.
- Die Hinweise in der Montageanweisung Sicherheitsgruppe sind zu berücksichtigen.
- Zwischen Sicherheitsventil und Speicher darf kein Absperrventil eingebaut werden.
- Den mitgelieferten Aufkleber „Während der Heizzeit muss aus Sicherheitsgründen Wasser aus der Ablaufleitung austreten! Nicht verschließen!“ gut sichtbar an der Abflussleitung anbringen.
- Das Sicherheitsventil muss regelmäßig betätigt werden, um die Funktion zu überprüfen und Kalkablagerungen zu entfernen.

## 3 Montage für den Fachmann

### 3.1 Montagevorbereitung

Nahe der Zapfstelle montieren, bei der das meiste Warmwasser entnommen wird. Es ist eine Sicherheitsventil-Kombination einzubauen, bei einem Wasserdruck größer als 0,48 MPa (4,8 bar) ist zusätzlich ein Druckminder-Ventileinzubauen und entsprechend einzustellen. Zwischen den Sicherheitsbaugruppen und dem Speicher darf kein Absperrventil eingebaut werden.

Der Ablauf des Sicherheitsventils muss immer offen sein. Die Sicherheitsventil-Kombination muss für geschlossenen Betrieb zugelassen sein (Baumuster-geprüft).

Sicherheitsventil-Kombination AK030300 bzw. Sicherheitsventil-Kombination mit Druckminderventil AK040300 können mit handelsüblichem Thermostat-Vormischer montiert werden.

Hinweis: nach dem Energie-Einspargesetz muss bei mehr als 5 m langen Warmwasser-Leitungen die Temperatur im Leitungsnetz auf 60 °C begrenzt werden.

**3.1.1 Wandmontage Bilder 6 bis 11**

Die Montageschablone ist auf der Verpackung. Zum Wechseln von Heizflansch und Korrosionsschutz-Anode muss unterhalb des Speichers ein Platz von mindestens 500 mm frei bleiben. Geeignete Schrauben mit mindestens 12 mm Durchmesser verwenden. Bei Leichtbau-Wänden eine spezielle Tragekonstruktion vorsehen.

TR4500T 80 EB und 100 EB mit dem Wandabstandhalter C senkrecht ausrichten.

**3.1.2 Wasseranschluss Bilder 12 und 13**

 **WARNUNG:**

**Nur lösbare Verbindungen zulässig!**

Vor dem Anschluss der Armaturen die Wasserrohre gründlich durchspülen, um Verunreinigungen zu entfernen.

**3.1.6 Entkalken**

Vor dem Entkalken muss das Gerät entleert werden. Bei spannungsfreiem Gerät so lange heißes Wasser zapfen, bis kaltes Wasser kommt. Dann Absperrventil im Zulauf schließen, die Warmwasser-Ventile aller angeschlossenen Armaturen öffnen und das Gerät über das Sicherheitsventil entleeren. Es bleiben noch einige Liter Wasser im Gerät.

Zum völligen Entleeren die vier Schrauben der Abdeckung lösen und die Abdeckung abnehmen. Verschluss b des Ablaufstutzens abschrauben (**Bild 18**). Restwasser läuft ab.

Das Gerät entkalken. Der spezial-emailierte Stahlbehälter darf nicht mit Entkalker in Berührung kommen, nicht mit Pumpe arbeiten! Heizung aus-

Ist das Sicherheitsventil bei geschlossenem Betrieb nicht direkt über dem Ablauf, muss das Ablaufrohr mit einer stetigen Abwärtsneigung montiert werden.

**3.1.3 Elektroanschluss Bild 19**

War das Gerät beim Transport Temperaturen unter -15 °C ausgesetzt, kann der Sicherheits-Temperaturbegrenzer ausgelöst haben. In diesem Fall die Abdeckung abschrauben und den Auslöseknopf X eindrücken. Bilder 14 + 15 Kabel durch Kabelverschraubung und Zugentlastung führen und anschließen, danach Kabelverschraubung und Zugentlastung festziehen. **Bild 17** Zuletzt das entsprechende Schaltbild von der beige-packten Klebefolie abtrennen und in das vorgesehene Feld der Haube kleben. Das Hinweisschild über Anschlussleistung ausfüllen und außen auf die Abdeckung kleben.

**3.1.4 Temperaturbegrenzung Bilder 2 bis 4**

1. Temperaturwähler auf „•“ stellen und abziehen.
2. Stellring abziehen und so aufsetzen, dass 40 oder 60 °C beim Bezugspunkt c auf der Bedienblende stehen. Es sind auch Zwischenstellungen möglich.
3. Temperaturwähler wieder aufsetzen.

**3.1.5 In Betrieb nehmen**

Speicher füllen und durchspülen, bis das Wasser an allen Warmwasser-Zapfstellen austritt, da sonst der Temperaturfühler und die Halterung beschädigt werden können und ausgetauscht werden müssen. Beim Aufheizen muss Ausdehnungswasser aus dem Ablauf des Sicherheitsventils tropfen. Das erste Aufheizen überwachen.

Nach der Montage übergeben Sie bitte dem Benutzer die Gebrauchsanleitung und erklären ihm das Gerät.

bauen und entkalken, Auslaufrohr mechanisch reinigen und lose Kalkreste entfernen.

Bitte dem Benutzer die Montage- und Gebrauchsanleitung übergeben und das Gerät erklären.

MODELL		TR4500T 80 EB	TR4500T 100 EB
Inhalt	Liter	80,0	100,0
Gewicht, leer	kg	26	33
Nennüberdruck	MPa	0,6 (bar 6)	
Schutzart		IP24D	
Kalt- und Warmwasseranschluß		G1/2A	
Nennspannung	V	230/400	
Aufheizzeit auf ca. 85 °C, bei Kaltwasserzulauf-temperatur 15 °C (in Stunden)	0,66 kW	10,3	12,8
	1 kW	6,8	8,5
	2 kW	3,4	4,3
	3 kW	2,3	2,8
Energieeffizienzklasse		C	C
Zapfprofil		M	L
Jahresenergieverbrauch	(kWh)	1378	2712
Täglicher Stromverbrauch	(kWh)	6,405	12,557
Schallleitungspegel	(dB)	15	15
Warmwasserbereitungs-Energieeffizienz	(%)	37,3	37,8
Mischwassermenge 40 °C (Tset 60 °C)	(l)	95	145

## 4 Für den Kunden



### WARNUNG:

#### Stromschlaggefahr!

Im Störfall bitte sofort die Sicherungen ausschalten. Bei einer Undichtigkeit am Gerät sofort die Kaltwasserzuleitung schließen. Die Störung nur durch den Werkskundendienst oder einen anerkannten Fachbetrieb beheben lassen.

- Bitte die ausführlichen Sicherheitshinweise am Anfang dieser Anleitung durchlesen und beachten!

## 5 Gebrauch

- Die Wassertemperatur ist mit dem Drehknopf von \* bis 85 °C einstellbar. Wir empfehlen die Stellung 60°C.
- Wärmeverluste und Verkalkung sind hier am geringsten.
- Beim Aufheizen leuchtet die Kontroll-Lampe, sie erlischt, wenn die eingestellte Temperatur erreicht wurde.
- Wird der Speicher längere Zeit nicht benutzt, den Drehknopf auf \* stellen.

## 6 Reinigung

Außen mit einem milden Reinigungsmittel abwischen. Keine Scheuermittel verwenden!

### Wartung; Entkalken, Kundendienst



#### Reparaturen dürfen nur von einem von uns konzessionierten Kundendienst durchgeführt werden, um Gefährdungen zu vermeiden.

Die erste Wartung durch unseren Kundendienst sollte etwa zwei Jahre nach dem ersten Betrieb erfolgen.

Dabei wird das Gerät eventuell entkalkt. Danach wird Ihnen der Kundendienst einen Termin für die nächste Wartung empfehlen. **E-Nr.** und **FD-Nr.** angeben wenn der Kundendienst gerufen wird!

## 7 Umweltschutz/Entsorgung

Der Umweltschutz ist ein Unternehmensgrundsatz der Bosch-Gruppe. Qualität der Produkte, Wirtschaftlichkeit und Umweltschutz sind für uns gleichrangige Ziele. Gesetze und Vorschriften zum Umweltschutz werden strikt eingehalten.

Zum Schutz der Umwelt setzen wir unter Berücksichtigung wirtschaftlicher Gesichtspunkte bestmögliche Technik und Materialien ein.

### Verpackung

Bei der Verpackung sind wir an den länderspezifischen Verwertungssystemen beteiligt, die ein optimales Recycling gewährleisten. Alle verwendeten Verpackungsmaterialien sind umweltverträglich und wiederverwertbar.

### Altgerät

Altgeräte enthalten Wertstoffe, die wiederverwertet werden können. Die Baugruppen sind leicht zu trennen. Kunststoffe sind gekennzeichnet. Somit können die verschiedenen Baugruppen sortiert und wiederverwertet oder entsorgt werden.

## Elektro- und Elektronik-Altgeräte



Nicht mehr gebrauchsfähige Elektro- oder Elektronikgeräte müssen getrennt gesammelt und einer umweltgerechten Verwertung zugeführt werden (Europäische Richtlinie über Elektro- und Elektronik-Altgeräte).

Nutzen Sie zur Entsorgung von Elektro- oder Elektronik-Altgeräten die länderspezifischen Rückgabe- und Sammelsysteme.

Batterien dürfen nicht im Hausmüll entsorgt werden. Verbrauchte Batterien müssen in den örtlichen Sammelsystemen entsorgt werden.

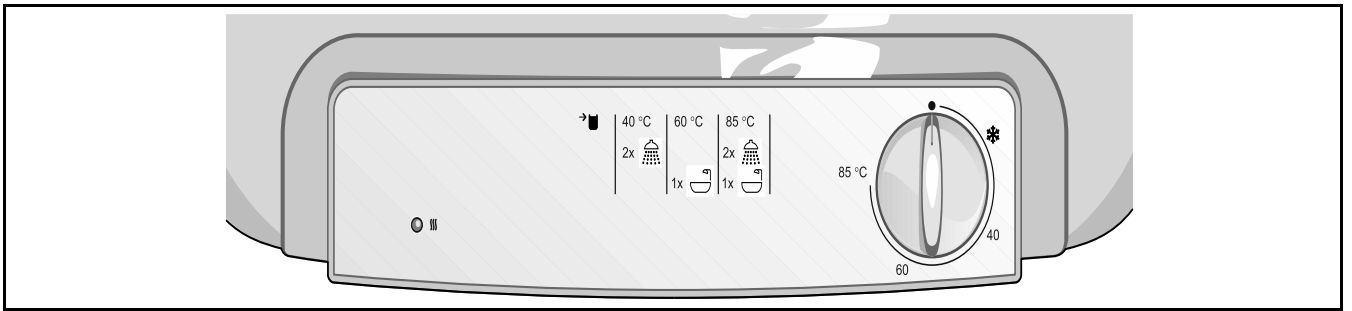
## 8 Datenschutzhinweise



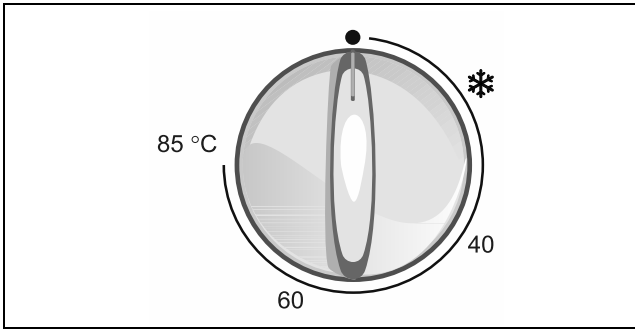
Wir, die **[DE] Bosch Thermotechnik GmbH, Sophienstraße 30-32, 35576 Wetzlar, Deutschland, [AT] Robert Bosch AG, Geschäftsbereich Thermotechnik, Göllnergasse 15-17, 1030 Wien, Österreich** verarbeiten Produkt- und

Installationsinformationen, technische Daten und Verbindungsdaten, Kommunikationsdaten, Produktregistrierungsdaten und Daten zur Kundenhistorie zur Bereitstellung der Produktfunktionalität (Art. 6 Abs. 1 S. 1 b DSGVO), zur Erfüllung unserer Produktüberwachungspflicht und aus Produktsicherheitsgründen (Art. 6 Abs. 1 S. 1 f DSGVO), zur Wahrung unserer Rechte im Zusammenhang mit Gewährleistungs- und Produktregistrierungsfragen (Art. 6 Abs. 1 S. 1 f DSGVO), zur Analyse des Vertriebs unserer Produkte sowie zur Bereitstellung von individuellen und produktbezogenen Informationen und Angeboten (Art. 6 Abs. 1 S. 1 f DSGVO). Für die Erbringung von Dienstleistungen wie Vertriebs- und Marketingdienstleistungen, Vertragsmanagement, Zahlungsabwicklung, Programmierung, Datenhosting und Hotline-Services können wir externe Dienstleister und/oder mit Bosch verbundene Unternehmen beauftragen und Daten an diese übertragen. In bestimmten Fällen, jedoch nur, wenn ein angemessener Datenschutz gewährleistet ist, können personenbezogene Daten an Empfänger außerhalb des Europäischen Wirtschaftsraums übermittelt werden. Weitere Informationen werden auf Anfrage bereitgestellt. Sie können sich unter der folgenden Anschrift an unseren Datenschutzbeauftragten wenden: Datenschutzbeauftragter, Information Security and Privacy (C/ISP), Robert Bosch GmbH, Postfach 30 02 20, 70442 Stuttgart, DEUTSCHLAND.

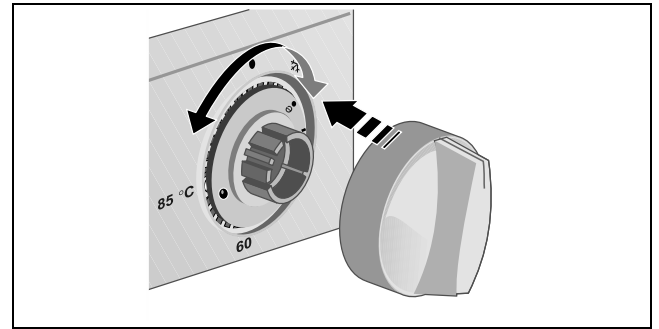
Sie haben das Recht, der auf Art. 6 Abs. 1 S. 1 f DSGVO beruhenden Verarbeitung Ihrer personenbezogenen Daten aus Gründen, die sich aus Ihrer besonderen Situation ergeben, oder zu Zwecken der Direktwerbung jederzeit zu widersprechen. Zur Wahrnehmung Ihrer Rechte kontaktieren Sie uns bitte unter **[DE] [privacy.ttde@bosch.com](mailto:privacy.ttde@bosch.com), [AT] [DPO@bosch.com](mailto:DPO@bosch.com)**. Für weitere Informationen folgen Sie bitte dem QR-Code.



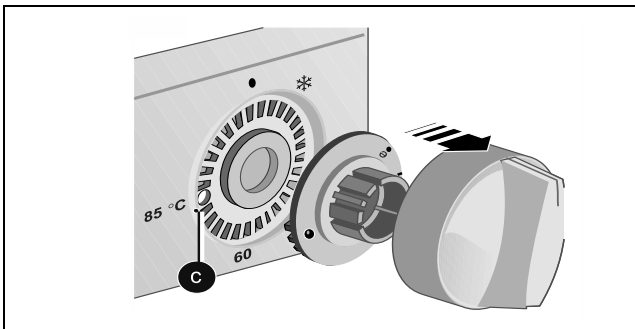
1



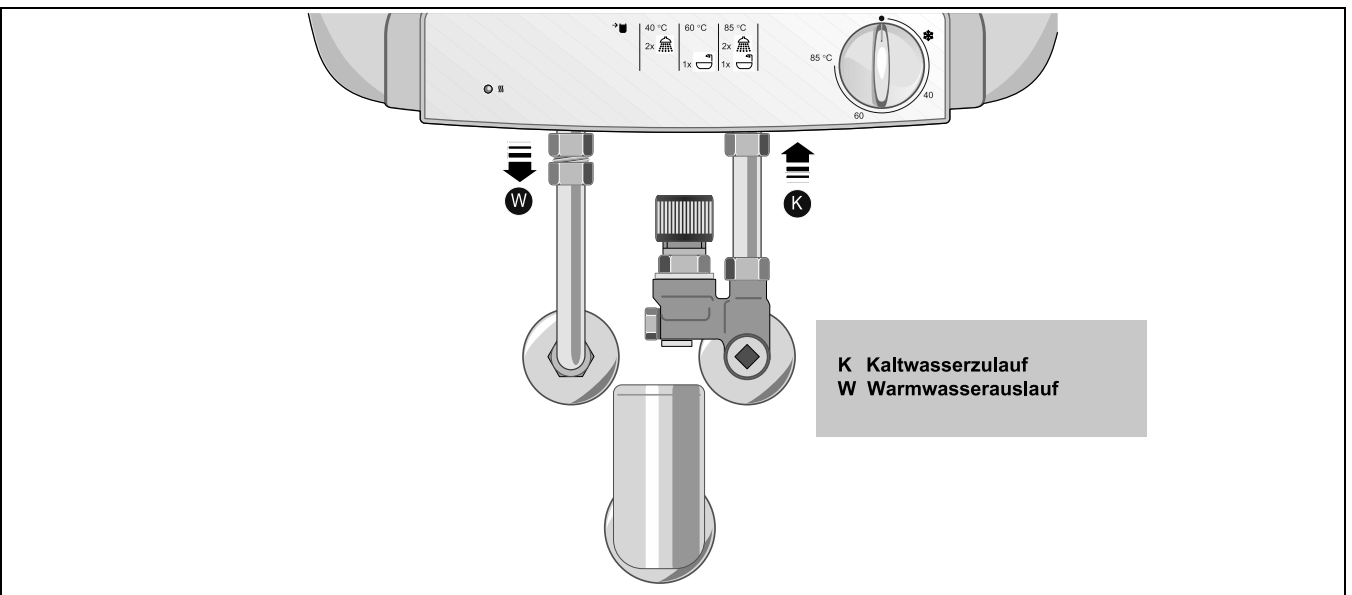
2



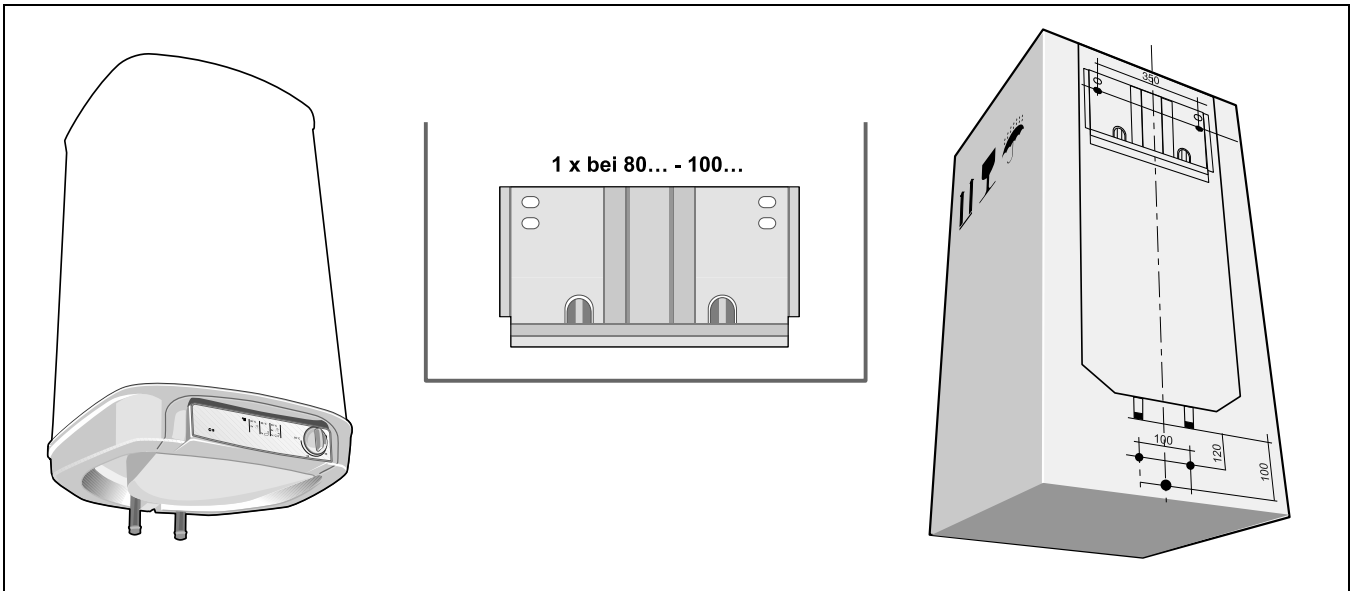
4



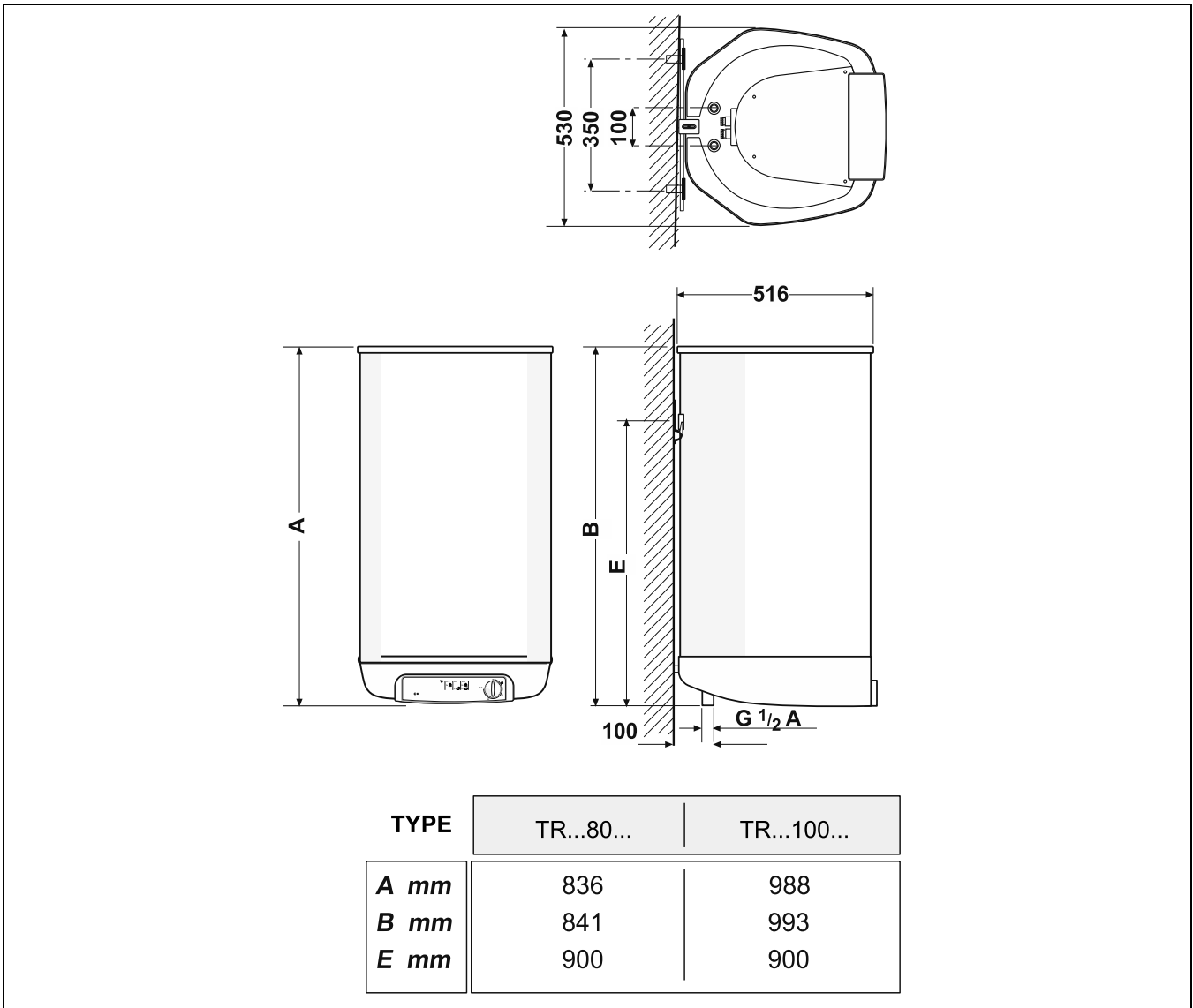
3



5

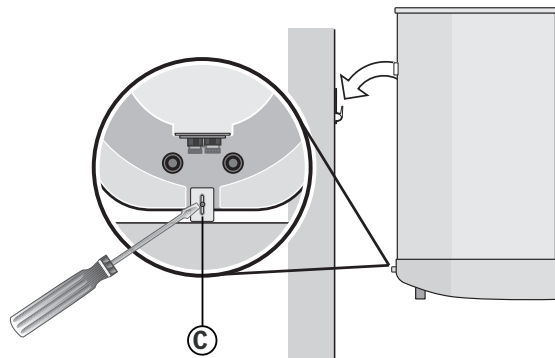
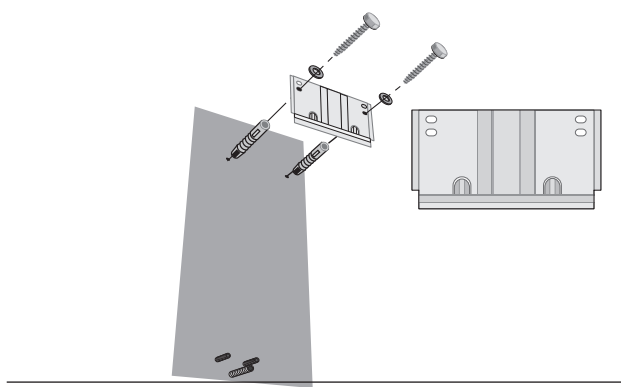
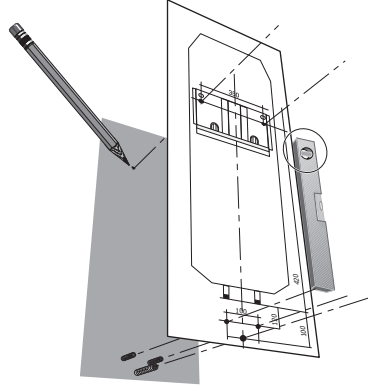


6

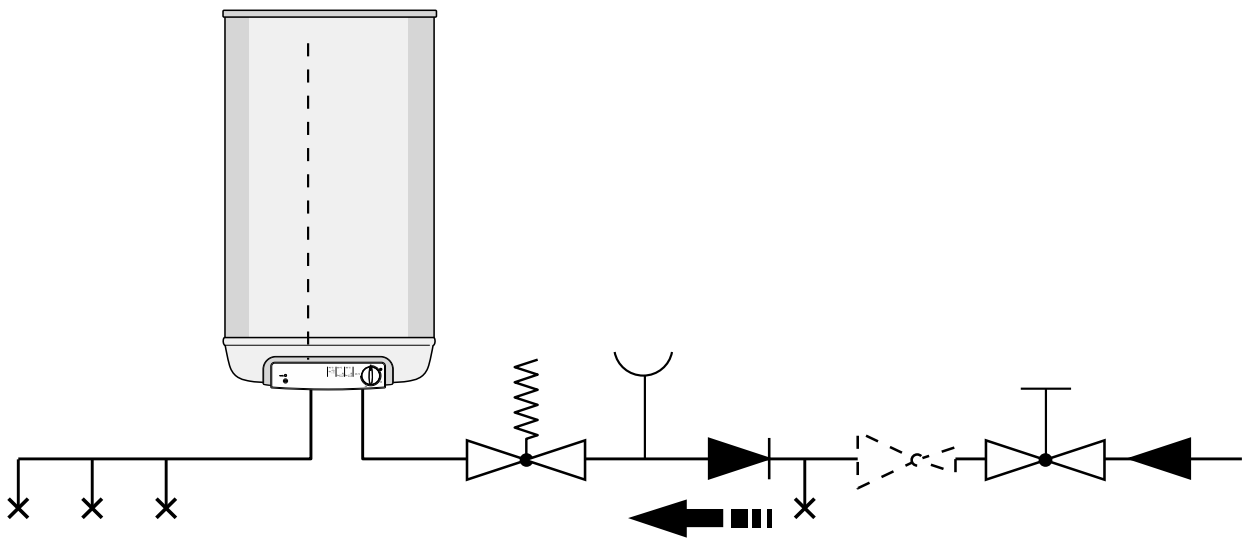


7

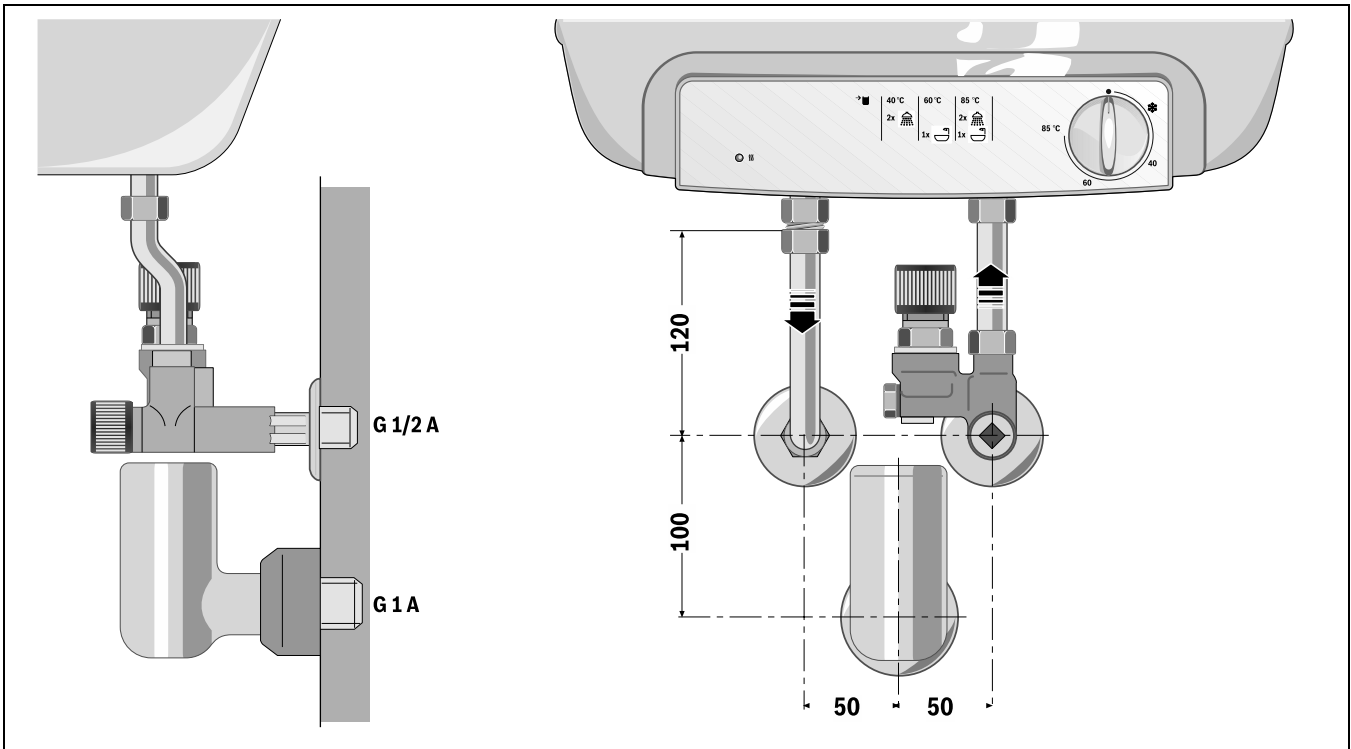
TR...80../TR...100..



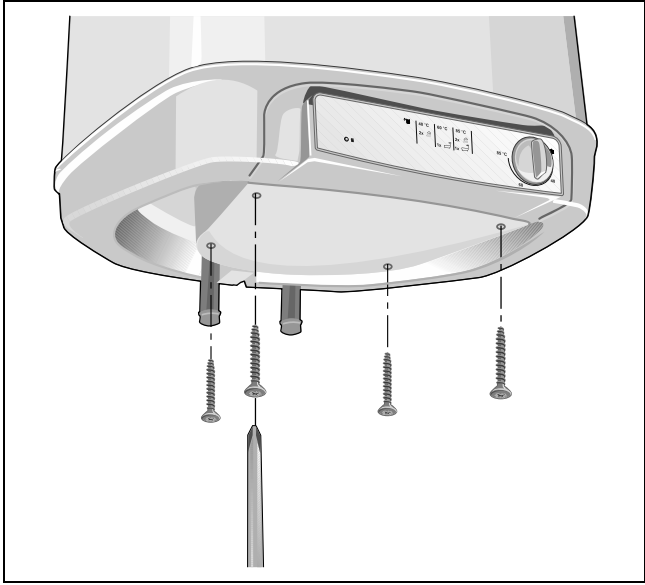
8



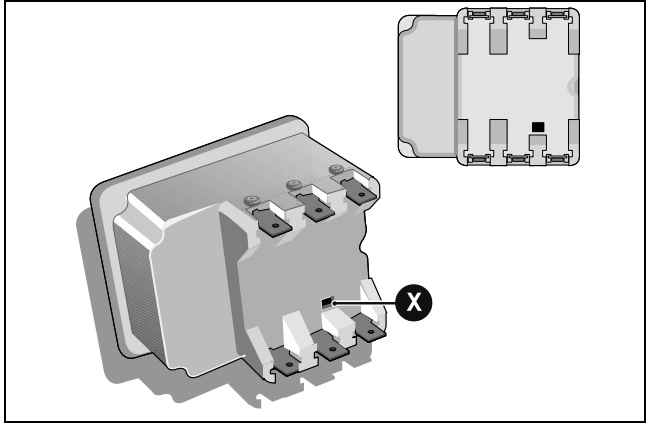
9



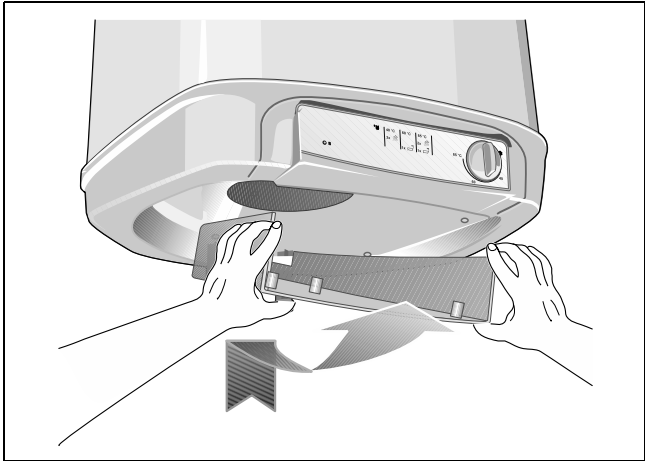
10



11

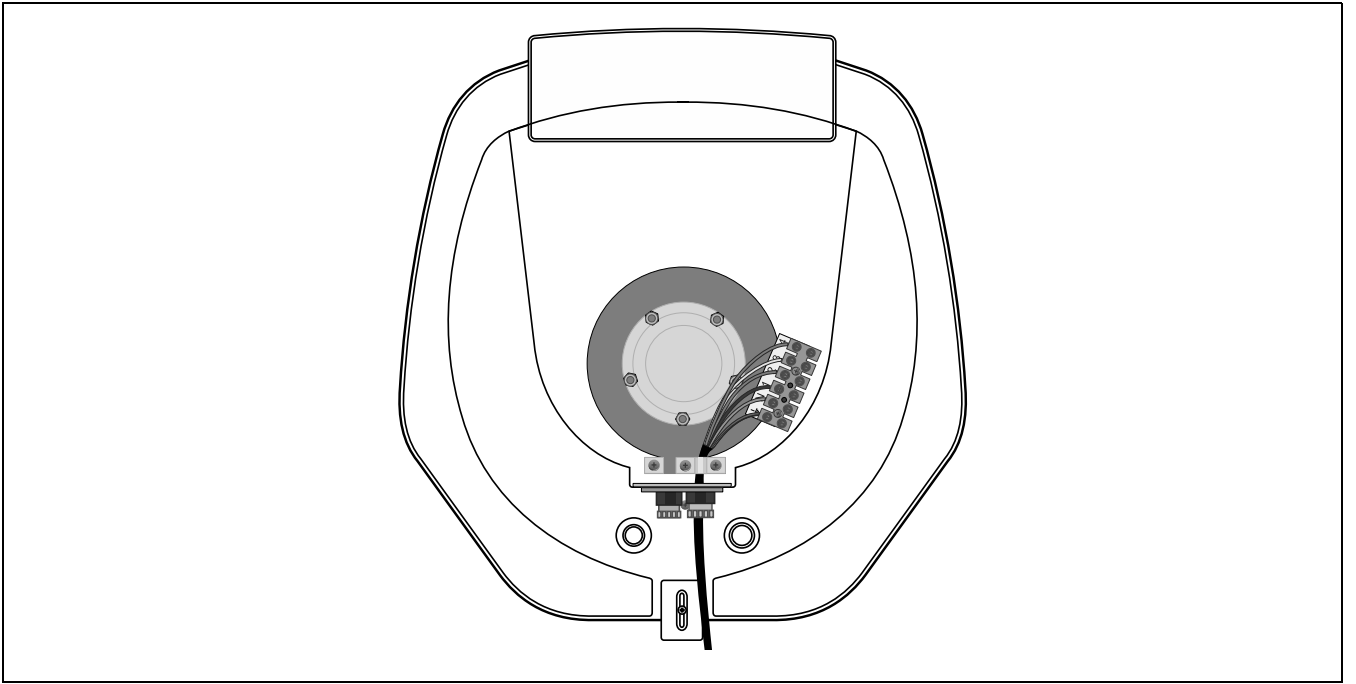


13

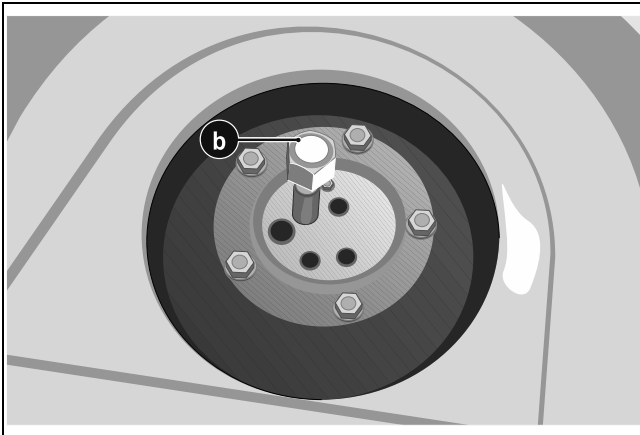


12

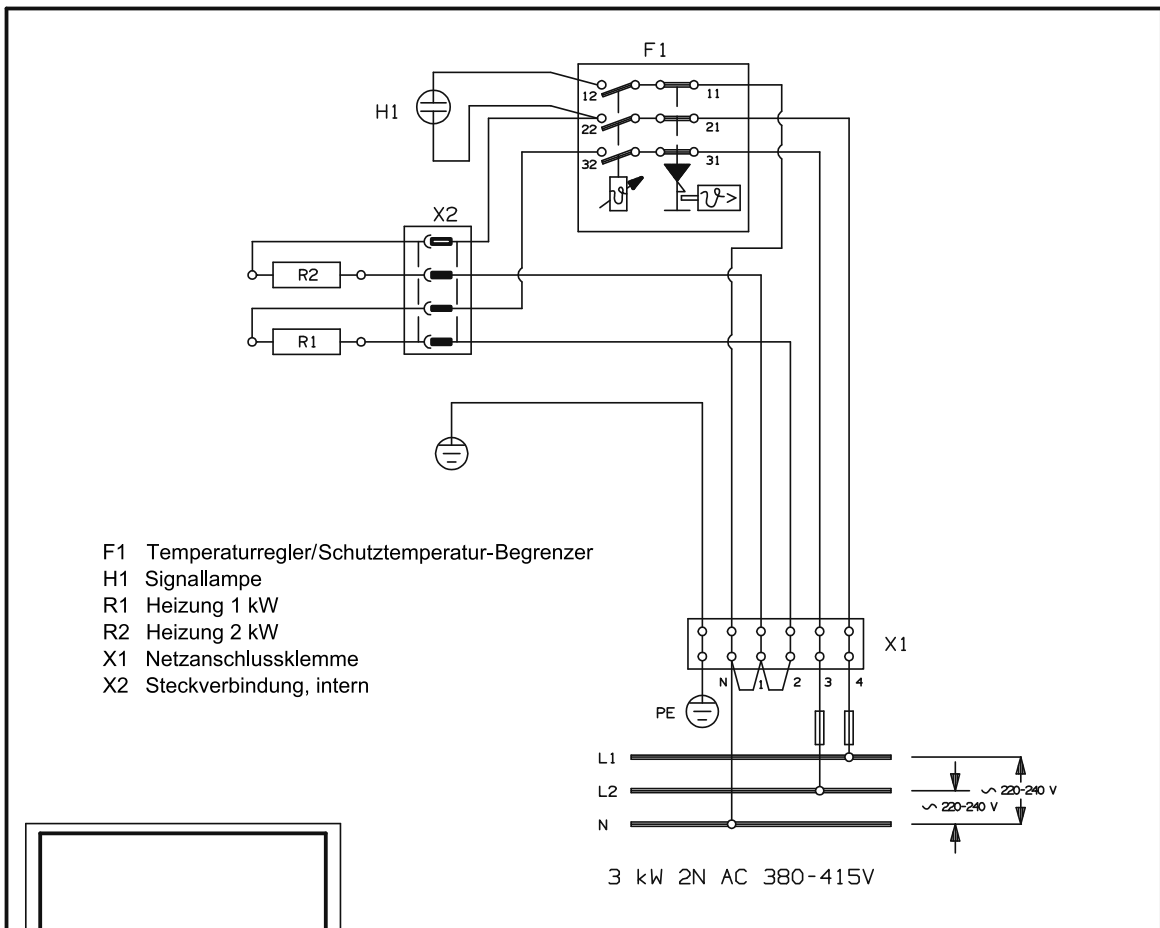




14



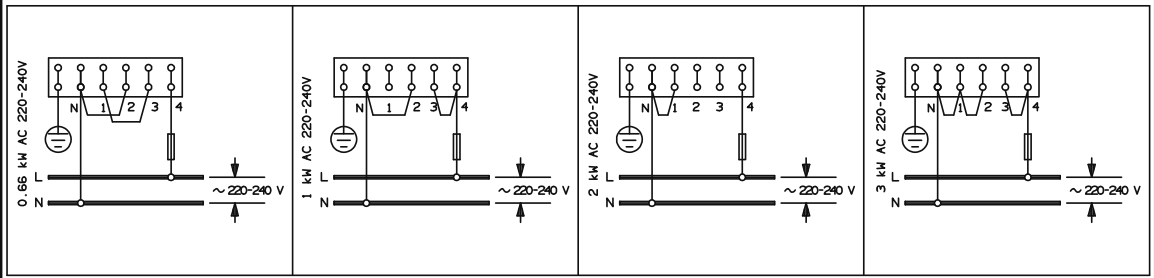
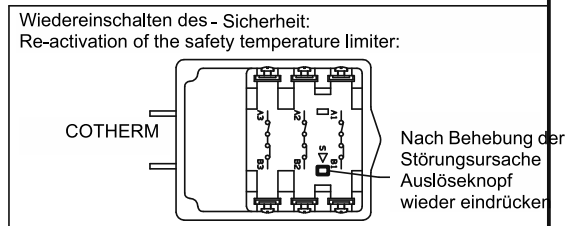
15



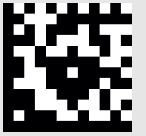
- F1 Temperaturregler/Schutztemperatur-Begrenzer
- H1 Signallampe
- R1 Heizung 1 kW
- R2 Heizung 2 kW
- X1 Netzanschlussklemme
- X2 Steckverbindung, intern

Hier Schaltbild entsprechend  
der angeschlossenen Leistung  
einkleben.

ANGESCHLOSSENE LEISTUNG:







6720875995

Bosch Thermotechnik GmbH  
Junkersstrasse 20-24  
D-73249 Wernau

[www.bosch-thermotechnology.com](http://www.bosch-thermotechnology.com)