



BOSCH

Tronic 1000

TR1000R 4 T | TR1000 4 T | TR1000 5 T | TR1000 6 T | TR1000 6 B

de	Elektro-Durchlauferhitzer	Montage- und Gebrauchsanleitung 2
el	Ηλεκτρικοί ταχυθερμοσίφωνες	Οδηγίες τοποθέτησης και χρήσης 9
en	Electric instantaneous water heater	Installation and operating instructions 17
pl	Elektryczne podgrzewacze przepływowe	Instrukcja montażu i użytkowania 24
cs	Elektrické průtokové ohřivače	Návod pro montáž a návod k použití 32
fr	Chauffe-eau électriques	Notice d'installation et d'utilisation 39
es	Calentadores eléctricos	Instrucciones de instalación y de uso 47
pt	Esquentadores elétricos	Manual de instalação e utilização 54
bg	Електрически проточен подгревател	Инструкция за монтаж и употреба 61
uk	Електричний проточний нагрівач	Інструкція з монтажу та експлуатації 68



Inhaltsverzeichnis

1	Sicherheitshinweise	2
2	Produktbeschreibung	4
3	Montageanleitung	5
3.1	Montage	5
3.1.1	Montagevorbereitung	5
4	Technische Daten	6
5	Gebrauchsanleitung	7
5.1	Gerät bedienen	7
5.1.1	Einschalten	7
5.1.2	Ausschalten	7
5.1.3	Wassertemperatur regulieren	7
5.1.4	Winterbetrieb	7
5.2	Reinigung	7
5.3	Wartung	7
6	Umweltschutz/Entsorgung	7
7	Datenschutzhinweise	8

1 Sicherheitshinweise

Dieses Gerät ist nur für den Hausgebrauch und ähnliche Zwecke bestimmt.

- Das Gerät wie in Text und Bild beschrieben montieren und bedienen. Wir übernehmen keine Haftung für Schäden, die durch Nichtbeachtung dieser Anleitung entstehen.
- Dieses Gerät ist für den Gebrauch bis zu einer Höhe von 2 000 m über dem Meeresspiegel bestimmt.
- Das Gerät nur in einem frostfreien Raum installieren und lagern (Restwasser).
- Das Gerät ist für Duschanwendungen nicht geeignet.



WARNUNG

Stromschlaggefahr!

Schalten Sie im Fehlerfall sofort die Netzspannung ab (TR1000 5 T, TR1000 6 T, TR1000 6 B) oder ziehen Sie den Netzstecker (TR1000 4 T, TR1000R 4 T).

Bei einer Undichtigkeit am Gerät sofort die Kaltwasserzuleitung schließen.

Diese Installationsanleitung richtet sich an Fachleute für Wasserinstallationen, Heizungs- und Elektrotechnik. Die Anweisungen in allen Anleitungen müssen eingehalten werden. Bei Nichtbeachten können Sachschäden und Personen-

schäden bis hin zur Lebensgefahr entstehen.

- ▶ Installationsanleitungen (Wärmeerzeuger, Heizungsregler, usw.) vor der Installation lesen.
- ▶ Sicherheits- und Warnhinweise beachten (→ kapitel 3).
- ▶ Nationale und regionale Vorschriften, technische Regeln und Richtlinien beachten.
- **Das Gerät nur von einem Fachmann anschließen und in Betrieb nehmen lassen.**
- **Um Gefährdungen zu vermeiden, dürfen Reparaturen und Wartung nur von einem Fachmann durchgeführt werden. Unsachgemäße Reparaturen können zu schweren Verletzungen des Benutzers führen.**
- **Öffnen Sie niemals das Gerät, ohne die Stromzufuhr zum Gerät unterbrochen zu haben.**
- Die gesetzlichen Vorschriften des jeweiligen Landes, des örtlichen Elektrizitäts-Versorgungsunternehmens und des Wasserwerkes müssen eingehalten werden.
- Bei der Installation des Gerätes und/oder des elektrischen Zubehörs ist die IEC 600364-7-701 (DIN VDE 0100, Teil 701) einzuhalten.

- Der Durchlauferhitzer ist ein Gerät der Schutzklasse I und **muss** an den Schutzleiter angeschlossen werden.
- Das Gerät muss dauerhaft an festverlegte Leitungen angeschlossen werden (TR1000 5T, TR1000 6T, TR1000 6B). **Der Leitungsquerschnitt muss der zu installierenden Leistung entsprechen.**



VORSICHT

Geerdete Wasserleitungen können das Vorhandensein eines Schutzleiters vortäuschen.

- Zur Erfüllung der einschlägigen Sicherheitsvorschriften muss installationsseitig eine allpolige Trennvorrichtung vorhanden sein (→ kapitel 4). Die Kontaktöffnung muss mindestens 3 mm betragen.
- Überprüfen Sie, ob der Wassereingangsdruck, maximum und minimum, mit den Herstelleranforderungen übereinstimmt (→ kapitel 4).
- Der Kaltwasser Zulauf des Gerätes darf nicht mit Anschlüssen anderer Warmwasser Systeme verbunden werden.
- Den Durchlauferhitzer nur an eine Kaltwasserleitung anschließen.
- Nie Kunststoffrohre verwenden. Als Kaltwasserzuleitung sind Stahl- oder Kupferrohre geeignet. Für die Warmwasserleitung sind wärme gedämmte Kupferrohre besonders geeignet.

- **Das elektrische Anschlusskabel vor der Montage spannungslos machen und die Wasserzuleitung absperren!**
- **Den Elektroanschluss erst nach dem Wasseranschluss durchführen.**
- Spannungsführende Teile dürfen nach der Montage nicht mehr berührbar sein.
- Bei Arbeiten am Wassernetz das Gerät vom elektrischen Netz trennen. Nach Abschluss der Arbeiten wie bei der ersten Inbetriebnahme vorgehen.
- Am Gerät dürfen keine Veränderungen vorgenommen werden.
- Das Gerät darf nur zur Erwärmung von Trinkwasser im Hausgebrauch verwendet werden.
- Die Mischbatterie und das Warmwasserrohr können heiß werden. Kinder darauf hinweisen.
- Keine Scheuermittel oder anlösende Reinigungsmittel verwenden.
- Keinen Dampfreiniger benutzen.

Sicherheit elektrischer Geräte für den Hausgebrauch und ähnliche Zwecke

Zur Vermeidung von Gefährdungen durch elektrische Geräte gelten entsprechend EN 60335-2-35 folgende Vorgaben:

„Dieses Gerät kann von Kindern ab 3 Jahren und darüber sowie von Personen mit verringerten physischen, sensori-

schen oder mentalen Fähigkeiten oder Mangel an Erfahrung und Wissen benutzt werden, wenn sie beaufsichtigt oder bezüglich des sicheren Gebrauchs des Gerätes unterwiesen wurden und die daraus resultierenden Gefahren verstehen. Kinder dürfen nicht mit dem Gerät spielen. Reinigung und Benutzer-Wartung dürfen nicht von Kindern ohne Beaufsichtigung durchgeführt werden.“

„Wenn die Netzanschlussleitung beschädigt wird, muss sie durch den Hersteller oder seinen Kundendienst oder eine ähnlich qualifizierte Person ersetzt werden, um Gefährdungen zu vermeiden.“

Herzlichen Glückwunsch zum Kauf dieses Geräts aus unserem Hause BOSCH. Sie haben ein hochwertiges Produkt erworben, das Ihnen viel Freude bereiten wird.

Die Montage- und Gebrauchsanleitung bitte sorgfältig durchlesen, danach handeln und aufbewahren!

2 Produktbeschreibung

Diese Gebrauchsanleitung beschreibt verschiedene Gerätetypen.

Nur für Geräte mit Festanschluss: Das Gerät stimmt mit IEC 61000-3-12 überein.

- Der hydraulisch gesteuerte Durchlauferhitzer ist sowohl für den offenen (drucklosen) als auch für den geschlossenen (druckfesten) Anschluss geeignet.
- Der Durchlauferhitzer erwärmt kontinuierlich Wasser, während es durch das Gerät fließt.
- Das Gerät darf nicht mit vorgewärmtem Wasser betrieben werden, sonst löst die Übertemperatursicherung aus.
- **TR1000 4 T, TR1000R 4T:** Dieses Gerät wird mit einem Netzstecker angeschlossen.

- **TR1000 5 T, TR1000 6 T, TR1000 6 B:** Diese Geräte sind für den elektrischen Festanschluss ausgelegt.

TR1000 6 B	Übertischgerät
TR1000 4 T TR1000R 4 T TR1000 5 T TR1000 6 T	Untertischgeräte

3 Montageanleitung

Montieren Sie den Durchlauferhitzer, wie im Bildteil beschrieben. Beachten Sie die Hinweise im Text.

3.1 Montage

I. Auspacken/Lieferumfang

- Gerät auspacken und auf Transportschäden kontrollieren.
- Verpackung und gegebenenfalls Altgerät umweltgerecht entsorgen.

- 1 Gehäuse
- 2 Befestigung (2 Schrauben, 2 Dübel)
- 3 Betriebsanzeige (nur bei TR1000 6 B)
- 4 Sieb und Hülse (im Zulauf eingelegt)
- 5 Strahlregler und Dichtung
- 6 Nur für Geräte mit Festanschluss: Gummitülle

3.1.1 Montagevorbereitung



VORSICHT

Wichtig!

Nur den beiliegenden Montagesatz verwenden.

- Wasserzuleitung absperren. Der elektrische Anschluss (Anschlusskabel) muss spannungsfrei sein. Sicherungen herausdrehen oder ausschalten.
- Für die Montage muss ein Freiraum von ca. 60 mm nach allen Seiten um das Gerät vorhanden sein.
- Technische Daten des Gerätes beachten.
- **TR1000 5 T, TR1000 6 T, TR1000 6 B:** Schrauben am Gehäusedeckel herausdrehen und Deckel abnehmen.

II. Wandmontage

- Gerät mithilfe der beiliegenden Montageschablone, Schrauben und Dübel senkrecht und bündig an der Wand befestigen:
 - 1 Gerät an Schraube einhängen und nach unten drücken.
 - 2 Mit zweiter Schraube durch die Lasche fest anziehen.

- **TR1000 5 T, TR1000 6 T, TR1000 6 B:** Bei elektrischem Anschluss auf Putz sind die Varianten der Zuleitungsdurchführung auf der Montageschablone zu beachten.
- **TR1000 5 T, TR1000 6 T, TR1000 6 B:** Die Tülle muss das Anschlusskabel eng umschließen.
- Wird sie bei der Montage beschädigt, müssen die Löcher wasserdicht verschlossen werden.

III. Wasseranschluss

A Druckfester Anschluss

- Für eine druckfeste Verbindung müssen Wasseranschluss und –armatur für die Verwendung mit einem druckfesten Durchlauferhitzer geeignet sein.

B Druckloser Anschluss

- Mitgelieferten Strahlregler einsetzen.
- Eingelegtes Sieb und Hülse im Wasserzulauf kontrollieren.
- Auf den axialen Sitz der Anschlussrohre in den Stutzen achten.
- Überwurfmuttern an den Stutzen mit einem Maulschlüssel fest anziehen.

T-Stück und flexibler Anschlussschlauch (für den druckfesten Anschluss) sind im Fachhandel erhältlich.

Beim drucklosen Anschluss muss eine drucklose Armatur, z. B. die als Sonderzubehör erhältliche Armatur BZ13051, verwendet werden.

IV. Elektroanschluss

C Durchflussschalter

D Temperaturbegrenzer

- **TR1000 4 T, TR1000R 4 T:** Netzstecker einstecken.

TR1000 5 T, TR1000 6 T, TR1000 6 B

Die Installation nicht-steckerfertiger Geräte ist vom jeweiligen Netzbetreiber oder von einem eingetragenen Fachbetrieb vorzunehmen, der Ihnen auch bei der Einholung der Zustimmung des jeweiligen Netzbetreibers für die Installation des Gerätes behilflich ist.

Die Geräte müssen mit einer Netzleitung NYM-J3x4 (mm²) angeschlossen werden. Leitungen mit einem größeren Querschnitt dürfen nicht verwendet werden.

- Gerät entsprechend dem Anschlussschema an der Klemmleiste anschließen.
- Gehäusedeckel wieder aufschrauben.
- **Nach der Montage bitte dem Benutzer die Gebrauchs- und Montageanleitung übergeben und das Gerät erklären.**

4 Technische Daten

Typ		TR1000 4 T TR1000R 4T	TR1000 5 T	TR1000 6 T	TR1000 6 B
Bauart		druckfest (geschlossen) – drucklos (offen)			
Gewicht	[kg]	1,4	1,8	1,8	1,8
Abmessungen	[mm]	250 x 144 x 100			
Betriebsart		Dauerbetrieb			
Netzanschluss		Netzstecker	Festanschluss		
Netzspannung	[V]	220–240			
Nennleistung (230 V)	[kW]	3,5	4,6	6,0	6,0
Schutzklasse nach IEC 335-1		I	I	I	I
Schutzart nach IEC 529		IP 24 (spritzwassergeschützt)			
Absicherung	[A]	16	20	32	32
Frequenz	[Hz]	50	50	50	50
Armaturanschluss	[Zoll]	3/8	3/8	3/8	1/2
Mindestfließdruck	[MPa (bar)]	0,1 (1,0)			
Maximaler Fließdruck	[MPa (bar)]	1,0 (10,0)			
Einschaltwassermenge ca.	[l/min]	1,3	1,8	2,3	2,3
Ausschaltwassermenge ca.	[l/min]	1,0	1,4	1,8	1,8
Typische Warmwasserleistung bei 37 °C	[l/min]	1,8	2,5	3,0	3,0
Energieeffizienzklasse		A	A	A	A
Lastprofil		XXS	XXS	XXS	XXS
Jahresenergieverbrauch	[kWh]	485	492	489	489
Täglicher Stromverbrauch	[kWh]	2,240	2,280	2,270	2,270
Schalleistungspegel	[dB]	15	15	15	15
Warmwasserbereitungs-Energieeffizienz	[%]	38	38	38	38
Maximale Einlasstemperatur	[°C]	20	20	20	20

5 Gebrauchsanleitung

Bitte die ausführlichen Sicherheitshinweise am Anfang dieser Anleitung durchlesen und beachten!



VORSICHT

Wichtig!

Das Gerät niemals Frost aussetzen!



WARNUNG

Stromschlaggefahr!

Schalten Sie im Fehlerfall sofort die Netzspannung ab (TR1000 5 T, TR1000 6 T, TR1000 6 B) oder ziehen Sie den Netzstecker (TR1000 4 T, TR1000R 4 T).

- Bei einer Undichtigkeit am Gerät sofort die Kaltwasserzuleitung schließen.

5.1 Gerät bedienen

Die Durchlauferhitzer dieser Baureihe arbeiten automatisch.

5.1.1 Einschalten

- Den Wasserhahn ganz öffnen.

Der Durchlauferhitzer schaltet sich ein und die Betriebsanzeige (nur TR1000 6 B) leuchtet auf. Das Wasser wird erhitzt, während es durch das Gerät fließt.

5.1.2 Ausschalten

- Den Wasserhahn schließen, das Gerät schaltet sich aus.

5.1.3 Wassertemperatur regulieren

- Wasserhahn ganz öffnen, das Gerät schaltet sich ein.
- Nun durch Reduzierung der Durchflussmenge des Wassers die Temperatur erhöhen.

5.1.4 Winterbetrieb

HINWEIS

Im Winter kann es vorkommen, dass die Zulauftemperatur des Wassers sinkt und dadurch die gewünschte Auslauftemperatur nicht mehr erreicht wird.

Um diese Temperaturabsenkung auszugleichen, bitte die Wassermenge am Wasserhahn so weit reduzieren, bis die gewünschte Warmwassertemperatur erreicht wird.

5.2 Reinigung

- Das Gerät nur feucht abwischen.
Verwenden Sie keine scharfen oder scheuernden Reinigungsmittel.
- Sieb im Strahlregler von Schmutz- und Kalkablagerungen reinigen.

HINWEIS

Das Gerät muss normalerweise nicht entkalkt werden. Bei extrem hartem Wasser und häufigem Zapfen von sehr heißem Wasser kann das Gerät aber verkalken. Wenden Sie sich an unseren Kundendienst.

5.3 Wartung

- **Um Gefährdungen zu vermeiden, dürfen Reparaturen und Wartung nur von einem Fachmann durchgeführt werden.**
- **Bei allen Arbeiten ist das Gerät vom elektrischen Netz zu trennen und der Wasserzulauf abzusperrern.**

Wenn Sie den Kundendienst anfordern, geben Sie bitte die **E-Nr.** und die **FD-Nr.** vom Typenschild Ihres Gerätes an.

6 Umweltschutz/Entsorgung

Der Umweltschutz ist ein Unternehmensgrundsatz der Bosch-Gruppe.

Qualität der Produkte, Wirtschaftlichkeit und Umweltschutz sind für uns gleichrangige Ziele. Gesetze und Vorschriften zum Umweltschutz werden strikt eingehalten.

Zum Schutz der Umwelt setzen wir unter Berücksichtigung wirtschaftlicher Gesichtspunkte bestmögliche Technik und Materialien ein.

Verpackung

Bei der Verpackung sind wir an den länderspezifischen Verwertungssystemen beteiligt, die ein optimales Recycling gewährleisten.

Alle verwendeten Verpackungsmaterialien sind umweltverträglich und wiederverwertbar.

Altgerät

Altgeräte enthalten Wertstoffe, die wiederverwertet werden können.

Die Baugruppen sind leicht zu trennen. Kunststoffe sind gekennzeichnet. Somit können die verschiedenen Baugruppen sortiert und wiederverwertet oder entsorgt werden.

Elektro- und Elektronik-Altgeräte



Nicht mehr gebrauchsfähige Elektro- oder Elektronikgeräte müssen getrennt gesammelt und einer umweltgerechten Verwertung zugeführt werden (Europäische Richtlinie über Elektro- und Elektronik-Altgeräte).

■ Nutzen Sie zur Entsorgung von Elektro- oder Elektronik-Altgeräten die länderspezifischen Rückgabe- und Sammelsysteme.

Batterien dürfen nicht im Hausmüll entsorgt werden. Verbrauchte Batterien müssen in den örtlichen Sammelsystemen entsorgt werden.

Änderungen vorbehalten.

chen. Zur Wahrnehmung Ihrer Rechte kontaktieren Sie uns bitte unter **[DE] privacy.ttde@bosch.com, [AT] DPO@bosch.com**. Für weitere Informationen folgen Sie bitte dem QR-Code.

7 Datenschutzhinweise



Wir, die **[DE] Bosch Thermotechnik GmbH, Sophienstraße 30-32, 35576 Wetzlar, Deutschland, [AT] Robert Bosch AG, Geschäftsbereich Thermotechnik, Göllnergasse 15-17, 1030 Wien, Österreich** verarbeiten Produkt-

und Installationsinformationen, techni-

sche Daten und Verbindungsdaten, Kommunikationsdaten, Produktregistrierungsdaten und Daten zur Kundenhistorie zur Bereitstellung der Produktfunktionalität (Art. 6 Abs. 1 S. 1 b DSGVO), zur Erfüllung unserer Produktüberwachungspflicht und aus Produktsicherheitsgründen (Art. 6 Abs. 1 S. 1 f DSGVO), zur Wahrung unserer Rechte im Zusammenhang mit Gewährleistungs- und Produktregistrierungsfragen (Art. 6 Abs. 1 S. 1 f DSGVO), zur Analyse des Vertriebs unserer Produkte sowie zur Bereitstellung von individuellen und produktbezogenen Informationen und Angeboten (Art. 6 Abs. 1 S. 1 f DSGVO). Für die Erbringung von Dienstleistungen wie Vertriebs- und Marketingdienstleistungen, Vertragsmanagement, Zahlungsabwicklung, Programmierung, Datenhosting und Hotline-Services können wir externe Dienstleister und/oder mit Bosch verbundene Unternehmen beauftragen und Daten an diese übertragen. In bestimmten Fällen, jedoch nur, wenn ein angemessener Datenschutz gewährleistet ist, können personenbezogene Daten an Empfänger außerhalb des Europäischen Wirtschaftsraums übermittelt werden. Weitere Informationen werden auf Anfrage bereitgestellt. Sie können sich unter der folgenden Anschrift an unseren Datenschutzbeauftragten wenden: Datenschutzbeauftragter, Information Security and Privacy (C/ISP), Robert Bosch GmbH, Postfach 30 02 20, 70442 Stuttgart, DEUTSCHLAND.

Sie haben das Recht, der auf Art. 6 Abs. 1 S. 1 f DSGVO beruhenden Verarbeitung Ihrer personenbezogenen Daten aus Gründen, die sich aus Ihrer besonderen Situation ergeben, oder zu Zwecken der Direktwerbung jederzeit zu widerspre-

Περιεχόμενα

1 Υποδείξεις ασφαλείας	9
2 Περιγραφή του προϊόντος	12
3 Οδηγίες συναρμολόγησης	12
3.1 Τοποθέτηση	12
3.1.1 Τοποθέτηση	12
4 Τεχνικά χαρακτηριστικά	14
5 Οδηγίες χρήσης	14
5.1 Χειρισμός συσκευής	15
5.1.1 Ενεργοποίηση	15
5.1.2 Απενεργοποίηση	15
5.1.3 Ρύθμιση θερμοκρασίας νερού	15
5.1.4 Χειμερινή λειτουργία	15
5.2 Καθαρισμός	15
5.3 Συντήρηση	15
6 Προστασία του περιβάλλοντος/απόρριψη	15
7 Εγγύηση	16
8 Ειδοποίηση σχετικά με την προστασία δεδομένων προσωπικού χαρακτήρα	16

1 Υποδείξεις ασφαλείας

Αυτή η συσκευή προορίζεται μόνο για οικιακή χρήση και οικιακούς χώρους.

- Η τοποθέτηση και ο χειρισμός της συσκευής πρέπει να γίνεται όπως περιγράφεται στο κείμενο και στις εικόνες. Δεν αναλαμβάνουμε καμία ευθύνη για ζημιές που προκαλούνται από τη μη τήρηση αυτών των οδηγιών.
- Αυτή η συσκευή προορίζεται για χρήση σε ύψος έως 2 000 m επάνω από το επίπεδο της θάλασσας.
- Η εγκατάσταση και αποθήκευση της συσκευής πρέπει να γίνεται μόνο σε χώρο που προστατεύεται από τον παγετό (καταλειπόμενον ύδωρ).
- Η συσκευή δεν είναι κατάλληλη για την παροχή νερού για το ντους.



ΠΡΟΕΙΔΟΠΟΙΗΣΗ

Κίνδυνος ηλεκτροπληξίας!

Σε περίπτωση σφάλματος διακόψτε αμέσως την τάση δικτύου (TR1000 5 T, TR1000 6 T, TR1000 6 B) ή αφαιρέστε το φως (TR1000 4 T, TR1000R 4 T). Αν η συσκευή παρουσιάζει διαρροή, κλείστε αμέσως την παροχή κρύου νερού.

Οι παρούσες οδηγίες εγκατάστασης απευθύνονται σε ειδικούς υδραυλικών εγκαταστάσεων, συστημάτων θέρμανσης και ηλεκτρολογικών εγκαταστάσεων. Οι οδηγίες σε όλα τα εγχειρίδια πρέπει να τηρούνται. Η μη τήρηση μπορεί να οδηγήσει σε υλικές ζημιές και σωματικές

βλάβες ή ακόμα και να θέσει σε κίνδυνο τη ζωή ατόμων.

- ▶ Διαβάστε τις οδηγίες εγκατάστασης (για το λέβητα, τους θερμοστάτες κ.τ.λ.) πριν από την εγκατάσταση.
- ▶ Τηρείτε τις υποδείξεις ασφαλείας και προειδοποίησης (.
- ▶ Τηρείτε τις εθνικές και τοπικές προδιαγραφές, τους τεχνικούς κανόνες και τις οδηγίες.
- Η συσκευή επιτρέπεται να συνδέεται και να τίθεται σε λειτουργία μόνο από ειδικό τεχνικό.
- Για την αποφυγή κινδύνων, οι επισκευές και η συντήρηση επιτρέπεται να εκτελούνται μόνο από ειδικό τεχνικό. Επεμβάσεις στο μηχάνημα από μη εξειδικευμένο προσωπικό μπορεί να οδηγήσουν σε σοβαρό τραυματισμό του χρήστη.
- Σε καμία περίπτωση μην ανοίγετε τη συσκευή, αν πρώτα δεν έχετε διακόψει την παροχή ρεύματος προς τη συσκευή.
- Πρέπει να τηρούνται οι νομικοί κανονισμοί της εκάστοτε χώρας καθώς και οι κανονισμοί της κατά τόπο επιχείρησης παροχής ηλεκτρισμού και της επιχείρησης υδάτων.
- Κατά την τοποθέτηση της συσκευής ή/και του ηλεκτρικού πρόσθετου εξοπλισμού πρέπει να τηρείται το πρότυπο IEC 600364-7-701 (DIN VDE 0100, μέρος 701).
- Ο ταχυθερμαντήρας είναι μια συσκευή

της κατηγορίας προστασίας Ι και πρέπει να συνδεθεί στον προστατευτικό αγωγό.

- Η συσκευή πρέπει να είναι μόνιμα συνδεδεμένη σε σταθερά τοποθετημένους αγωγούς (TR1000 5T, TR1000 6T, TR 1000 6B). Η διατομή του αγωγού πρέπει να αντιστοιχεί στην ισχύ της εγκατάστασης.

ΠΡΟΣΟΧΗ

Οι γειωμένοι αγωγοί νερού μπορεί να θεωρηθούν εσφαλμένα ως προστατευτικός αγωγός.

- Για τη συμμόρφωση με τις σχετικές διατάξεις ασφαλείας πρέπει να υπάρχει στην εγκατάσταση μια διάταξη αποσύνδεσης όλων των πόλων, (→ κεφάλαιο 4). Το άνοιγμα επαφής πρέπει να είναι τουλάχιστον 3 mm.
- Βεβαιωθείτε ότι η πίεση στο κύκλωμα του νερού, μέγιστη και ελάχιστη, είναι σύμφωνα με τις προδιαγραφές του κατασκευαστή (→ κεφάλαιο 4).
- Η είσοδος του νερού της συσκευής δεν πρέπει να είναι συνδεδεμένη με άλλη πηγή θέρμανσης νερού.
- Συνδέετε τον ταχυθερμαντήρα μόνο σε αγωγό κρύου νερού.
- Σε καμία περίπτωση μην χρησιμοποιείτε πλαστικούς σωλήνες. Ως αγωγοί κρύου νερού ενδείκνυνται χαλύβδινοι ή χάλκινοι σωλήνες. Ως αγωγοί ζεστού νερού ενδείκνυνται

ιδίως χάλκινοι σωλήνες με θερμομόνωση.

- **Πριν από την τοποθέτηση, διακόψτε την παροχή τάσης στο καλώδιο ηλεκτρικής σύνδεσης και διακόψτε την παροχή νερού!**
- Πραγματοποιήστε την ηλεκτρική σύνδεση μετά τη σύνδεση νερού.
- Μετά την τοποθέτηση δεν επιτρέπεται να αγγίζετε τα εξαρτήματα από τα οποία διέρχεται τάση.
- Κατά την εκτέλεση εργασιών στο δίκτυο ύδρευσης αποσυνδέστε τη συσκευή από το ηλεκτρικό δίκτυο. Μετά την ολοκλήρωση των εργασιών ενεργήστε όπως κατά την πρώτη θέση σε λειτουργία.
- Δεν επιτρέπεται η διενέργεια καμίας τροποποίησης στη συσκευή.
- Η συσκευή επιτρέπεται να χρησιμοποιείται μόνο για τη θέρμανση πόσιμου νερού στο πλαίσιο οικιακής χρήσης.
- Η αναμεικτική μπαταρία και ο σωλήνας ζεστού νερού μπορεί να υπερθερμανθούν. Ενημερώστε τα παιδιά σχετικά.
- Μην χρησιμοποιείτε διαβρωτικά ή διαλυτικά καθαριστικά μέσα.
- Μην χρησιμοποιείτε καθαριστικά με ατμό.
- Μην επιτρέπετε στα παιδιά να πλησιάζουν τη συσκευή.

Ασφάλεια ηλεκτρικών συσκευών για οικιακή και άλλες παρόμοιες χρήσεις

Για την αποφυγή κινδύνων από ηλεκτρικές συσκευές ισχύουν σύμφωνα με το πρότυπο EN 60335-2-35 οι παρακάτω προδιαγραφές:

«Η χρήση αυτής της συσκευής από παιδιά άνω των 3 ετών καθώς και από άτομα με μειωμένες φυσικές, αισθητηριακές και νοητικές δεξιότητες ή ελλιπή εμπειρία και γνώση επιτρέπεται, εφόσον βρίσκονται κάτω από επίτηρηση ή έχουν ενημερωθεί για την ασφαλή χρήση της συσκευής και έχουν κατανοήσει τους κινδύνους που απορρέουν από τη χρήση της. Τα παιδιά δεν επιτρέπεται να χρησιμοποιούν τη συσκευή ως παιχνίδι. Ο καθαρισμός και η συντήρηση εκ μέρους του χρήστη δεν επιτρέπεται να εκτελούνται από παιδιά χωρίς επίτηρηση.»

«Αν υπάρχει βλάβη στη γραμμή ηλεκτρικής τροφοδοσίας θα πρέπει να αντικατασταθεί από τον κατασκευαστή ή το σχετικό τμήμα εξυπηρέτησης πελατών ή από άτομο με κατάλληλη κατάρτιση, προκειμένου να αποφευχθούν οι κίνδυνοι.»

Συγχαρητήρια που αγοράσατε αυτήν τη συσκευή από την εταιρεία μας BOSCH. Αποκτήσατε ένα προϊόν υψηλής ποιότητας, το οποίο θα σας ικανοποιήσει απόλυτα.

Διαβάστε προσεκτικά τις οδηγίες τοποθέτησης και χρήσης, ενεργήστε σύμφωνα με αυτές και φυλάξτε τις!

2 Περιγραφή του προϊόντος

Αυτές οι οδηγίες χρήσης περιγράφουν διάφορους τύπους συσκευών.

Μόνο για συσκευές με σταθερή σύνδεση: Η συσκευή συμμορφώνεται με το πρότυπο IEC 61000-3-12.

- Ο υδραυλικά ελεγχόμενος ταχυθερμαντήρας ενδείκνυται για ανοικτή (χωρίς πίεση) και για κλειστή (ανθεκτική στην πίεση) σύνδεση.
- Ο ταχυθερμαντήρας θερμαίνει συνεχώς νερό, καθώς αυτό ρέει μέσα από τη συσκευή.
- Η συσκευή δεν επιτρέπεται να λειτουργεί με προθερμασμένο νερό, διαφορετικά ενεργοποιείται η ασφάλεια υπερθέρμανσης.
- **TR1000 4 T, TR1000R 4T:** Αυτή η συσκευή συνδέεται με φως.
- **TR1000 5 T, TR1000 6 T, TR1000 6 B:** Αυτές οι συσκευές είναι σχεδιασμένες για ηλεκτρική σταθερή σύνδεση.

TR1000 6 B	Συσκευή για τοποθέτηση επάνω στον πάγκο
TR1000 4 T TR1000R 4 T TR1000 5 T TR1000 6 T	Συσκευή για τοποθέτηση κάτω από τον πάγκο

3 Οδηγίες συναρμολόγησης

Τοποθετήστε τον ταχυθερμοσίφωνα, όπως περιγράφεται στο τμήμα με τις εικόνες. Προσέξτε τις υποδείξεις στο κείμενο.

3.1 Τοποθέτηση

I. Αφαίρεση συσκευασίας/Περιεχόμενο συσκευασίας

- Βγάλτε τη συσκευή από τη συσκευασία και ελέγξτε τη για ζημιές που μπορεί να προκλήθηκαν κατά τη μεταφορά.
- Απορρίψτε με τρόπο οικολογικό τη συσκευασία και τυχόν παλιές συσκευές.

- 1 Περίβλημα
- 2 Στερέωση (2 βίδες, 2 ούπα)
- 3 Ένδειξη λειτουργίας (μόνο στο TR1000 6 B)
- 4 Σίτα και περίβλημα (τοποθετημένα στην παροχή)
- 5 Ακροφύσιο και φλάντζα στεγάνωσης
- 6 Μόνο για συσκευές με σταθερή σύνδεση: Λαστιχένιο ρύγχος

3.1.1 Προετοιμασία συναρμολόγησης



ΠΡΟΣΟΧΗ

Σημαντικό!

Χρησιμοποιήστε μόνο το παρεχόμενο σετ τοποθέτησης.

- Κλείστε την παροχή νερού. Στο σύστημα ηλεκτρικής σύνδεσης (καλώδιο σύνδεσης) πρέπει να έχει διακοπεί η τάση. Ξεβιδώστε ή απενεργοποιήστε τις ασφάλειες.
- Για την τοποθέτηση πρέπει να υπάρχει ελεύθερος χώρος περ. 60 mm προς όλες τις πλευρές γύρω από τη συσκευή.
- Λάβετε υπόψη τα τεχνικά χαρακτηριστικά της συσκευής.
- **TR1000 5 T, TR1000 6 T, TR1000 6 B:** Ξεβιδώστε τις βίδες από το κάπακι του περιβλήματος και αφαιρέστε το περίβλημα.

II. Τοποθέτηση σε τοίχο

- Στερεώστε τη συσκευή στον τοίχο κατακόρυφα και ευθυγραμμισμένα με τη βοήθεια του παρεχόμενου σχεδιαγράμματος συναρμολόγησης, των βιδών και των ούπα:

- 1 Αναρτήστε τη συσκευή στη βίδα και πιέστε τη προς τα κάτω.
- 2 Με τη δεύτερη βίδα σφίξτε τη καλά μέσω του συνδέσμου.

- **TR1000 5 T, TR1000 6 T, TR1000 6 B:** Κατά την ηλεκτρική σύνδεση σε σοβά πρέπει να ληφθούν υπόψη οι παραλλαγές της διέλευσης του αγωγού παροχής στο σχεδιάγραμμα συναρμολόγησης.
- **TR1000 5 T, TR1000 6 T, TR1000 6 B:** Η μούφα πρέπει να περικλείει σφικτά το καλώδιο σύνδεσης.
- Αν φθαρεί κατά την τοποθέτηση, οι τρύπες πρέπει να σφραγιστούν με τρόπο υδατοστεγή.

III. Σύνδεση νερού

A Σύνδεση ανθεκτική στην πίεση

- Για σύνδεση υπό πίεση, η τάπα και οι σύνδεσμοι πρέπει να πληρούν τις προδιαγραφές για λειτουργία σε κλειστό κύκλωμα υπο πίεση με συνεχή ροή.

B Σύνδεση χωρίς πίεση

- Χρησιμοποιήστε το παρεχόμενο ακροφύσιο.
- Ελέγξτε τη σίτα και το χιτώνιο που βρίσκονται τοποθετημένα στην παροχή νερού.
- Προσέξτε την αξονική έδραση των σωλήνων σύνδεσης στα στόμια.
- Σφίξτε τα περικόχλια στα στόμια με ένα ανοικτό κλειδί.

Μπορείτε να προμηθευτείτε τον σύνδεσμο T και τον εύκαμπτο σωλήνα σύνδεσης (για σύνδεση ανθεκτική στην πίεση) από εξειδικευμένα καταστήματα.

Για τη σύνδεση χωρίς πίεση πρέπει να χρησιμοποιηθεί βάνα χωρίς πίεση, π.χ. η βάνα BZ13051, την οποία μπορείτε να προμηθευτείτε ως ειδικό εξοπλισμό.

IV. Ηλεκτρική σύνδεση

C Διακόπτης ροής

D Θερμικό

- **TR1000 4 T, TR1000R 4 T:** Συνδέστε το φιν.

TR1000 5 T, TR1000 6 T, TR1000 6 B

Η εγκατάσταση συσκευών χωρίς βύσμα για άμεση σύνδεση πρέπει να πραγματοποιηθεί από τον εκάστοτε πάροχο δικτύου ή από εξειδικευμένη εταιρεία, η οποία μπορεί να σας βοηθήσει στη λήψη άδειας από τον εκάστοτε πάροχο δικτύου για την εγκατάσταση.

Οι συσκευές πρέπει να συνδέονται με καλώδιο τροφοδοσίας NYM-J3x4 (mm²). Δεν επιτρέπεται η χρήση καλωδίων με μεγαλύτερη διατομή.

- Συνδέστε τη συσκευή σύμφωνα με το διάγραμμα συνδέσεων στην πλακέτα ακροδεκτών.
- Βιδώστε πάλι το καπάκι του περιβλήματος.
- Μετά την τοποθέτηση παραδώστε στον χρήστη τις οδηγίες χρήσης και τοποθέτησης και παρουσιάστε αναλυτικά τη συσκευή.

4 Τεχνικά χαρακτηριστικά

Τύπος		TR1000 4 T TR1000R 4T	TR1000 5 T	TR1000 6 T	TR1000 6 B
Τύπος κατασκευής		ανθεκτική στην πίεση (κλειστή) – χωρίς πίεση (ανοικτή)			
Βάρος	[kg]	1.4	1.8	1.8	1.8
Διαστάσεις	[mm]	250 x 144 x 100			
Τρόπος λειτουργίας		Συνεχής λειτουργία			
Ηλεκτρική σύνδεση		Παροχή ρεύματος	Σταθερή σύνδεση		
Τάση δικτύου	[V]	220–240			
Ονομαστική ισχύς (230 V)	[kW]	3.5	4.6	6.0	6.0
Κατηγορία προστασίας κατά IEC 335-1		I	I	I	I
Τύπος προστασίας κατά IEC 529		IP 24 (προστασία από πίδακα νερού)			
Ασφάλεια	[A]	16	20	32	32
Συχνότητα	[Hz]	50	50	50	50
Σύνδεση βάνας	[Zoll]	3/8	3/8	3/8	1/2
Ελάχιστη πίεση ροής	[MPa (bar)]	0.1 (1.0)			
Μέγιστη πίεση ροής	[MPa (bar)]	1.0 (10.0)			
Ποσότητα νερού ενεργοποίησης περ.	[l/min]	1.3	1.8	2.3	2.3
Ποσότητα νερού απενεργοποίησης περ.	[l/min]	1.0	1.4	1.8	1.8
Τυπική ισχύς ζεστού νερού στους 37 °C	[l/min]	1.8	2.5	3.0	3.0
Τάξη ενεργειακής απόδοσης		A	A	A	A
Προφίλ φορτίου		XXS	XXS	XXS	XXS
Ετήσια ενεργειακή κατανάλωση	[kWh]	485	492	489	489
Ημερήσια κατανάλωση ηλεκτρικής ενέργειας	[kWh]	2,240	2,280	2,270	2,270
Στάθμη ηχητικής ισχύος	[dB]	15	15	15	15
Ενεργειακή απόδοση θέρμανσης νερού	[%]	38	38	38	38
Μέγιστη επιτρεπτή θερμοκρασία παροχής	[°C]	20	20	20	20

5 Οδηγίες χρήσης

Διαβάστε προσεκτικά και τηρήστε τις αναλυτικές υποδείξεις ασφαλείας στην αρχή αυτών των οδηγιών χρήσης!



Σημαντικό! Σε καμία περίπτωση μην εκθέτετε τη συσκευή σε παγετό!



ΠΡΟΕΙΔΟΠΟΙΗΣΗ

Κίνδυνος ηλεκτροπληξίας!

Σε περίπτωση σφάλματος διακόψτε αμέσως την τάση δικτύου (TR1000 5 T, TR1000 6 T, TR1000 6 B) ή αφαιρέστε το φως (TR1000 4 T, TR1000R 4 T).

- Αν η συσκευή παρουσιάζει διαρροή, κλείστε αμέσως την παροχή κρύου νερού.

5.1 Χειρισμός συσκευής

Οι ταχυθερμαντήρας αυτής της κατασκευαστικής σειράς λειτουργούν αυτόματα.

5.1.1 Ενεργοποίηση

- Ανοίξτε εντελώς τη βάνα νερού.

Ο ταχυθερμαντήρας ενεργοποιείται και η ένδειξη λειτουργίας (μόνο TR1000 6 B) ανάβει. Το νερό θερμαίνεται, καθώς διέρχεται από τη συσκευή.

5.1.2 Απενεργοποίηση

- Κλείστε τη βάνα νερού. Η συσκευή απενεργοποιείται.

5.1.3 Ρύθμιση θερμοκρασίας νερού

- Ανοίξτε εντελώς τη βάνα νερού. Η συσκευή ενεργοποιείται..
- Έπειτα, μειώνοντας την ποσότητα ροής του νερού αυξήστε τη θερμοκρασία.

5.1.4 Χειμερινή λειτουργία

ΕΙΔΟΠΟΙΗΣΗ

Κατά τους χειμερινούς μήνες η θερμοκρασία παροχής του νερού μειώνεται και έτσι δεν επιτυγχάνεται πλέον η επιθυμητή θερμοκρασία εξόδου.

- Για την αντιστάθμιση αυτής της μείωσης θερμοκρασίας, μειώστε την ποσότητα νερού στη βάνα νερού έως ότου επιτευχθεί η επιθυμητή θερμοκρασία ζεστού νερού.

5.2 Καθαρισμός

- Σκουπίζετε τη συσκευή με ένα υγρό πανί. Μην χρησιμοποιείτε αιχμηρά ή διαβρωτικά καθαριστικά μέσα.
- Καθαρίστε τη σίτα στο ακροφύσιο από εναποθέσεις ρύπων και αλάτων.

ΕΙΔΟΠΟΙΗΣΗ

Κατά κανόνα δεν απαιτείται αφαλάτωση της συσκευής. Αν το νερό είναι εξαιρετικά σκληρό και γίνεται συχνή λήψη πολύ ζεστού νερού, μπορεί να συσσωρευτούν άλατα στη συσκευή. Απευθυνθείτε στο τμήμα εξυπηρέτησης πελατών μας.

5.3 Συντήρηση

- **Για την αποφυγή κινδύνων, οι επισκευές και η συντήρηση επιτρέπεται να εκτελούνται μόνο από ειδικό τεχνικό.**
- **Κατά την εκτέλεση όλων των εργασιών η συσκευή πρέπει να αποσυνδέεται από το ηλεκτρικό δίκτυο και η παροχή νερού πρέπει να διακόπτεται.**

Αν απευθυνθείτε στο τμήμα εξυπηρέτησης πελατών, δώστε τον **αριθμό E** και τον **αριθμό FD** από την πινακίδα τύπου της συσκευής σας.

6 Προστασία του περιβάλλοντος/απόρριψη

Η προστασία του περιβάλλοντος αποτελεί θεμελιώδη αρχή του ομίλου Bosch.

Η ποιότητα των προϊόντων, η αποδοτικότητα και η προστασία του περιβάλλοντος αποτελούν για εμάς στόχους ίδιας βαρύτητας. Οι νόμοι και κανονισμοί για την προστασία του περιβάλλοντος τηρούνται αυστηρά.

Για να προστατεύσουμε το περιβάλλον χρησιμοποιούμε τη βέλτιστη τεχνολογία και τα καλύτερα υλικά, λαμβάνοντας πάντα υπόψη μας τους παράγοντες για την καλύτερη αποδοτικότητα.

Συσκευασία

Για τη συσκευασία συμμετέχουμε στα εγχώρια συστήματα ανακύκλωσης που αποτελούν εγγύηση για βέλτιστη ανακύκλωση. Όλα τα υλικά συσκευασίας είναι φιλικά προς το περιβάλλον και ανακυκλώσιμα.

Παλιά συσκευή

Οι χρησιμοποιημένες συσκευές περιέχουν αξιοποιήσιμα υλικά, τα οποία μπορούν να επαναχρησιμοποιηθούν.

Οι διατάξεις της συσκευής μπορούν εύκολα να διαχωριστούν και τα πλαστικά μέρη φέρουν σήμανση. Τα πλαστικά μέρη φέρουν σήμανση. Έτσι μπορούν να ταξινομηθούν σε κατηγορίες τα διάφορα τμήματα και να διατεθούν για ανακύκλωση ή απόρριψη.

Παλιές ηλεκτρικές και ηλεκτρονικές συσκευές



Οι ακατάλληλες πλέον για χρήση ηλεκτρικές και ηλεκτρονικές συσκευές πρέπει να συλλέγονται ξεχωριστά και να προωθούνται σε ανακύκλωση με φιλικές για το περιβάλλον διαδικασίες (Ευρωπαϊκή Οδηγία για παλιές ηλεκτρικές και ηλεκτρονικές συσκευές).

Για την απόρριψη των παλαιών ηλεκτρικών και ηλεκτρονικών συσκευών αξιοποιήστε τα συστήματα επιστροφής και συλλογής που ισχύουν στη χώρα σας.

Οι μπαταρίες δεν επιτρέπεται να απορρίπτονται μαζί με τα οικιακά απορρίμματα. Οι χρησιμοποιημένες μπαταρίες πρέπει να διατίθενται στα κατά τόπους συστήματα συλλογής.

7 Εγγύηση

Οι όροι εγγύησης για αυτήν την συσκευή είναι καθορισμένοι από την χώρα που έχει πουληθεί η συσκευή.

Λεπτομέρειες σχετικά με τους όρους μπορείτε να ενημερωθείτε από τον συνεργάτη που έχετε αγοράσει τη συσκευή.

Το τιμολόγιο ή η απόδειξη αγοράς θα πρέπει να προσκομισθεί προτού γίνει κάποιο για αίτηση εγγύησης.

Με την επιφύλαξη αλλαγών.

8 Ειδοποίηση σχετικά με την προστασία δεδομένων προσωπικού χαρακτήρα



Η εταιρεία **Robert Bosch A.E., ΕΡΧΕΙΑΣ 37, Τ.Κ. 19400 ΚΟΡΩΠΙ, Ελλάδα**, υποβάλλει σε επεξεργασία τις πληροφορίες προϊόντος και εγκατάστασης, τα τεχνικά δεδομένα και δεδομένα σύνδεσης, τα δεδομένα επικοινωνίας, τα δεδομένα καταχώρισης προϊόντος και του ιστορικού

πελατών με σκοπό την παροχή των λειτουργιών του προϊόντος [άρθρο 6 (1) στοιχείο 1 (β) ΓΚΠΔ], για την εκπλήρωση της υποχρέωσης μας να επιτηρούμε το προϊόν και για σκοπούς ασφάλειας του προϊόντος [αρ. 6 (1) στοιχείο 1 (στ) ΓΚΠΔ], τη διαφύλαξη των δικαιωμάτων της εταιρείας μας σε σχέση με τις ερωτήσεις που αφορούν την εγγύηση και την καταχώριση του προϊόντος [άρθρο 6 (1) στοιχείο 1 (στ) ΓΚΠΔ] και την ανάλυση των δεδομένων διανομής των προϊόντων μας καθώς και την παροχή εξατομικευμένων πληροφοριών και προσφορών που σχετίζονται με το προϊόν [άρθρο 6 (1) στοιχείο 1 (στ) ΓΚΠΔ]. Αναφορικά με την παροχή υπηρεσιών, όπως είναι οι υπηρεσίες πωλήσεων και μάρκετινγκ, η διαχείριση συμβάσεων, ο διακανονισμός πληρωμών, ο προγραμματισμός, η φιλοξενία δεδομένων και οι υπηρεσίες ανοικτής τηλεφωνικής γραμμής,

μπορούμε να τις αναθέτουμε και να μεταβιβάζουμε δεδομένα σε εξωτερικούς παρόχους υπηρεσιών ή/και θυγατρικές επιχειρήσεις της Bosch. Σε ορισμένες περιπτώσεις, μόνο εφόσον διασφαλίζεται η προσήκουσα προστασία δεδομένων, τα προσωπικά δεδομένα ενδέχεται να μεταβιβάζονται σε αποδέκτες με έδρα εκτός του Ευρωπαϊκού Οικονομικού Χώρου.

Περισσότερες πληροφορίες παρέχονται κατόπιν σχετικού αιτήματος. Μπορείτε να επικοινωνήσετε με τον υπεύθυνο προστασίας δεδομένων της εταιρείας μας στην εξής διεύθυνση: Data Protection Officer, Information Security and Privacy (C/ISP), Robert Bosch GmbH, Postfach 30 02 20, 70442 Stuttgart, ΓΕΡΜΑΝΙΑ.

Διατηρείτε ανά πάσα στιγμή το δικαίωμα να αντιταχθείτε στην εκ μέρους μας επεξεργασία των προσωπικών σας δεδομένων, με βάση το άρθρο 6 (1) στοιχείο 1 (στ) ΓΚΠΔ, για λόγους που αφορούν την ειδική κατάσταση σας ή εφόσον τα προσωπικά σας δεδομένα υποβάλλονται σε επεξεργασία για άμεσους εμπορικούς σκοπούς. Για την άσκηση των δικαιωμάτων σας επικοινωνήστε μαζί μας στη διεύθυνση DPO@bosch.com. Για περισσότερες πληροφορίες ακολουθήστε τον κωδικό QR.

Table of Contents

1 Safety information	17
2 Product description	19
3 Installation instructions	20
3.1 Installation	20
3.1.1 Preparation for installation	20
4 Specifications	21
5 Operating instructions	22
5.1 Operating the appliance	22
5.1.1 To switch on	22
5.1.2 To switch off	22
5.1.3 To regulate the water temperature	22
5.1.4 Winter operation	22
5.2 Cleaning	22
5.3 Maintenance	22
6 Environmental protection/disposal	22
7 Guarantee	23
8 Data Protection Notice	23

1 Safety information

This appliance is intended for domestic use and the household environment only.

- Install and operate the appliance as described in the text and illustrations. We do not accept liability for damage resulting from failure to heed these instructions.
- This appliance is intended for use up to an altitude of 2000 m above sea level.
- The appliance may only be installed and stored in a frost-free room (due to residual water).
- The device is not suitable for supplying water for showering.



WARNING

Risk of electric shock!

Switch off the mains voltage supply immediately if a fault occurs (TR1000 5 T, TR1000 6 T, TR1000 6 B) or disconnect the mains plug (TR1000 4 T, TR1000R 4 T).

Immediately shut off the cold water supply to the appliance should it leak.

These installation instructions are intended for plumbers, heating engineers and electricians. All instructions must be observed. Failure to comply with instructions may result in

material damage and personal injury, including possible loss of life.

- ▶ Read the installation instructions (heat source, heating controller, etc.) before installation (→ chapter 3).
- ▶ Observe the safety instructions and warnings.
- ▶ Observe national and regional regulations, technical rules and guidelines.
- **The continuous-flow heater may only be connected and put into operation by a qualified professional.**
- **In order to avoid potential sources of danger, repairs and maintenance may only be undertaken by a suitably qualified specialist. Improper repairs can lead to risk of serious injury to the user.**
- **Never open the appliance without disconnecting the power supply beforehand.**
- The statutory regulations of the respective country, as well as those of the local electricity and water suppliers, must be adhered to.
- IEC 600364-7-701 (DIN VDE 0100, par 701) must be observed when installing the appliance and/or electrical accessories.
- The continuous-flow heater is a Class I appliance and **must** be connected to the protective earth.

- The appliance must be permanently connected to the electrical connections (TR1000 5T, TR1000 6T, TR1000 6B). **The conductor cross-section must comply with the installed appliance power.**



CAUTION

Earthed water pipes may give the appearance of a connected protective earth.

- To guarantee compliance to relevant safety regulations, an all-pole separator must be fitted during installation, according to chapter 4. The contact opening must be at least 3 mm.
- Ensure that the inlet water pressure, maximum and minimum, is according with the value specified by the manufacturer (→ chapter 4).
- The water inlet of this appliance shall not be connected to inlet water obtained from any water heating system.
- Do not use plastic pipes. Steel or copper pipes are suitable for the cold-water supply. Insulated copper pipes are particularly suitable for the hot-water pipes.
- **Disconnect the electrical connection cable from the supply and shut off the water supply before connecting the appliance!**

- **Connect the water supply and then connect the electrical supply.**
- **The appliance must be disconnected from the power supply and the connection to the water supply must be shut off when any work is carried out.**
- Do not touch electrically live parts after installation.
- The appliance should be disconnected from the electrical mains supply when working on the water supply. After service work is complete, proceed as during the first-time appliance start-up.
- No changes may be made to the appliance.
- The appliance may only be used for heating drinking water for household use.
- The mixer and the warm water pipe may be hot. Please inform and instruct children appropriately.
- Do not use aggressive or abrasive cleaning detergents!
- Do not use a steam cleaner.

Safety of electrical devices for domestic use and similar purposes

The following requirements apply in accordance with EN 60335-2-35 in order to prevent hazards from occurring when using electrical appliances:

“This appliance can be used by children of 3 years and older, as well as by people with reduced physical, sensory or

mental capabilities or lacking in experience and knowledge, if they are supervised and have been given instruction in the safe use of the appliance and understand the resulting dangers. Children shall not play with the appliance. Cleaning and user maintenance must not be performed by children without supervision.”

“If the power cable is damaged, it must be replaced by the manufacturer, its customer service department or a similarly qualified person, so that risks are avoided.”

Congratulations on purchasing this BOSCH appliance. You have acquired a top-quality product, which will give you a lot of enjoyment.

Please read this installation and operating instruction manual carefully, then act accordingly! Store for future reference.

2 Product description

This instruction manual describes various appliance models.

Only for permanently connected appliances: The appliance complies with IEC 61000-3-12.

- The hydraulically controlled flow-through water heater is suitable for either an open (depressurised) or closed (pressurised) connection.
- The flow-through water heater continuously heats water while it flows through the appliance.
- The appliance must not be operated with preheated water, otherwise the overtemperature protection will be triggered.
- **TR1000 4 T, TR1000R 4T:** This appliance is connected to the mains by a plug.
- **TR1000 5 T, TR1000 6 T, TR1000 6 B:** These appliances are designed for permanent electrical connection.

TR1000 6 B	High level appliance
TR1000 4 T TR1000R 4 T TR1000 5 T TR1000 6 T	Under counter appliances

3 Installation instructions

Install the continuous-flow heater as described in the illustrated section. Observe the instructions in the text.

3.1 Installation

I. Unpacking/scope of supply

- Unpack the appliance and check for transport damage.
- Dispose of the packaging and, where applicable, the old appliance, in an environmentally conscious manner.

- 1 Housing
- 2 Mounting (2 screws, 2 wall plugs)
- 3 ON indicator (only on the TR1000 6 B)
- 4 Filter and sleeve (inserted in inlet)
- 5 Jet regulator and seal
- 6 Only for appliances with a permanent electrical connection: Rubber grommet

3.1.1 Preparation for installation



Important!

Only use the enclosed installation set.

- Shut off water supply. The electrical connection (connection cable) must be disconnected from the power supply. Unscrew the fuse or switch off the circuit breaker.
- There must be a clearance of approximately 60mm on all sides of the appliance for installation.
- Observe the technical data for the appliance.
- **TR1000 5 T, TR1000 6 T, TR1000 6 B:** Unscrew the screws on the housing cover and remove the lid.

II. Wall mounting

- Secure the appliance using the installation template, screws and wall plugs so that it is vertical and flush against the wall:
 - 1 Locate the appliance on the screw and press down.
 - 2 Screw in the second screw through the mounting tab and tighten.

- **TR1000 5 T, TR1000 6 T, TR1000 6 B:** For an exposed electrical connection, the different methods of routing the supply line found on the assembly template must be observed.
- **TR1000 5 T, TR1000 6 T, TR1000 6 B:** The sleeve must fit tightly round the connection cable. If the sleeve is damaged during installation, the holes must be sealed water-tight.

III. Water connection

A Pressurised connection

- For a pressurised connection, the tap and outlet fittings must be approved for operation with closed (pressurized) continuous-flow heater system.

B Depressurised connection

- Fit the jet regulator supplied.
- Check the inserted filter and sleeve in the water inlet.
- Ensure that the connection pipes are fitted to the adapter along the axis of the pipes.
- Tighten the union nuts firmly to the adapter with an open-jawed spanner.

The T-piece and flexible connecting hose (for pressurised connection) are available from a specialist store.

For a depressurised connection, a depressurised fitting must be used, e.g. fitting BZ13051 which can be obtained as a special accessory.

IV. Electrical connection

C Flow switch

D Temperature limiter

- **TR1000 4 T, TR1000R 4 T:** Connect the appliance to the mains.

TR1000 5 T, TR1000 6 T, TR1000 6 B

The installation of non plug-in ready appliances must be undertaken by the respective utility operator or by a qualified specialist company, who can also assist you when you are requesting the approval of the utility company for installation of the appliance.

The appliances must be connected with a NYM-J3x4 (mm²) mains lead. Leads with a larger cross-section must not be used.

- Connect the appliance in accordance with the connection diagram on the strip terminal.
- Screw the housing cover back on.
- **After installation, give the user the operating instructions and explain how the appliance works.**

4 Specifications

Type		TR1000 4 T TR1000R 4T	TR1000 5 T	TR1000 6 T	TR1000 6 B
Model		pressurised (closed) – depressurised (open)			
Weight	[kg]	1.4	1.8	1.8	1.8
Dimensions	[mm]	250 x 144 x 100			
Operating mode		continuous			
Mains connection		Mains plug	Permanent electrical connection		
Nominal voltage	[V]	220–240			
Nominal power (230 V)	[kW]	3.5	4.6	6.0	6.0
Class of protection in accordance with IEC 335-1		I	I	I	I
Class of protection in accordance with IEC 529		IP 24 (splash-proof)			
Fuse protection	[A]	16	20	32	32
Frequency	[Hz]	50	50	50	50
Fittings connection	[Zoll]	3/8	3/8	3/8	1/2
Minimum flow pressure	[MPa (bar)]	0.1 (1.0)			
Maximum flow pressure	[MPa (bar)]	1.0 (10.0)			
Water volume at switch-on approx.	[l/min]	1.3	1.8	2.3	2.3
Water volume at switch-off approx.	[l/min]	1.0	1.4	1.8	1.8
Typical warm water output at 37 °C	[l/min]	1.8	2.5	3.0	3.0
Energy efficiency class		A	A	A	A
Load profile		XXS	XXS	XXS	XXS
Annual energy consumption	[kWh]	485	492	489	489
Daily energy consumption	[kWh]	2,240	2,280	2,270	2,270
Sound power level	[dB]	15	15	15	15
Hot water heating energy efficiency	[%]	38	38	38	38
Maximum permissible supply temperature	[°C]	20	20	20	20

5 Operating instructions

Please read and observe the detailed safety instructions at the start of these instructions!



Important: The appliance may never be exposed to frost!



WARNING

Risk of electric shock!

Switch off the mains voltage supply immediately if a fault occurs (TR1000 5 T, TR1000 6 T, TR1000 6 B) or disconnect the mains plug (TR1000 4 T, TR1000R 4 T).

- Immediately shut off the cold water supply to the appliance should it leak.

5.1 Operating the appliance

Flow-through water heaters in this product series work automatically.

5.1.1 To switch on

- Open the tap fully.

The flow-through water heater switches on and the ON indicator (TR1000 6 B only) lights up. The water is heated as it flows through the appliance.

5.1.2 To switch off

- Close the tap, the appliance switches off.

5.1.3 To regulate the water temperature

- Open the tap fully, the appliance switches on.
- Now increase the temperature by reducing the water flow volume.

5.1.4 Winter operation

NOTICE

It is possible in winter that the supply temperature of the water is reduced and the required outlet temperature is no longer achieved.

- In order to compensate for this temperature reduction, please reduce the water quantity on the tap until the required water temperature is achieved.

5.2 Cleaning

- Simply wipe the appliance with a damp cloth. Do not use acidic or abrasive cleaning materials.
- Clean dirt and lime deposits from the filter in the jet regulator.

NOTICE

It is normally not necessary to descale the appliance. However, extremely hard water and the frequent flows of very hot water can cause the appliance to scale up. In this case please contact our after-sales service.

5.3 Maintenance

- **In order to avoid potential sources of danger, repairs and maintenance may only be undertaken by a suitably qualified specialist.**
- **The appliance must be disconnected from the power supply and the connection to the water supply must be shut off when any work is carried out.**

If you call the after-sales service for assistance, please specify the **E no.** and **FD no.** of your appliance.

6 Environmental protection/disposal

Environmental protection is a fundamental corporate strategy of the Bosch Group.

The quality of our products, their economy and environmental safety are all of equal importance to us and all environmental protection legislation and regulations are strictly observed. We use the best possible technology and materials for protecting the environment taking account of economic considerations.

Packaging

Where packaging is concerned, we participate in country-specific recycling processes that ensure optimum recycling. All of our packaging materials are environmentally compatible and can be recycled.

Used appliances

Used appliances contain valuable materials that can be recycled.

The various assemblies can be easily dismantled. Synthetic materials are marked accordingly. Assemblies can therefore be sorted by composition and passed on for recycling or disposal.

Used electrical and electronic appliances



Electrical or electronic devices that are no longer serviceable must be collected separately and sent for environmentally compatible recycling (in accordance with the European Waste Electrical and Electronic Equipment Directive).

To dispose of old electrical or electronic devices, you should use the return and collection systems put in place in the country concerned.

Batteries must not be disposed together with your household waste. Used batteries must be disposed of in local collection systems.

Economic Area. Further information are provided on request. You can contact our Data Protection Officer under: Data Protection Officer, Information Security and Privacy (C/ISP), Robert Bosch GmbH, Postfach 30 02 20, 70442 Stuttgart, GERMANY.

You have the right to object, on grounds relating to your particular situation or where personal data are processed for direct marketing purposes, at any time to processing of your personal data which is based on art. 6 (1) sentence 1 (f) GDPR. To exercise your rights, please contact us via privacy.ttgb@bosch.com To find further information, please follow the QR-Code.

7 Guarantee

The guarantee conditions for this appliance are as defined by our representative in the country in which it is sold.

Details regarding these conditions can be obtained from the dealer from whom the appliance was purchased. The bill of sale or receipt must be produced when making any claim under the terms of this guarantee.

Subject to change without notice.

8 Data Protection Notice



We, **Bosch Thermotechnology Ltd., Cotswold Way, Warndon, Worcester WR4 9SW, United Kingdom** process product and installation information, technical and connection data, communication data, product registration and client history data to provide product

functionality (art. 6 (1) sentence 1 (b) GDPR), to fulfil our duty of product surveillance and for product safety and security reasons (art. 6 (1) sentence 1 (f) GDPR), to safeguard our rights in connection with warranty and product registration questions (art. 6 (1) sentence 1 (f) GDPR) and to analyze the distribution of our products and to provide individualized information and offers related to the product (art. 6 (1) sentence 1 (f) GDPR). To provide services such as sales and marketing services, contract management, payment handling, programming, data hosting and hotline services we can commission and transfer data to external service providers and/or Bosch affiliated enterprises. In some cases, but only if appropriate data protection is ensured, personal data might be transferred to recipients located outside of the European

Spis treści

1 Zasady bezpieczeństwa	24
2 Opis produktu	27
3 Instrukcja montażu	27
3.1 Montaż	27
3.1.1 Przygotowanie do montażu	27
4 Dane techniczne	29
5 Instrukcja użytkowania	30
5.1 Obsługiwanie urządzenia	30
5.1.1 Włączanie	30
5.1.2 Wyłączanie	30
5.1.3 Regulacja temperatury wody	30
5.1.4 Praca w zimie	30
5.2 Czyszczenie	30
5.3 Konserwacja	30
6 Ochrona środowiska/utylizacja	31
7 Gwarancja	31
8 Informacja o ochronie danych osobowych	31

1 Zasady bezpieczeństwa

Urządzenie jest przeznaczone wyłącznie do użytku w gospodarstwie domowym i podobnych otoczeniach.

- Montować i obsługiwać urządzenie zgodnie ze wskazówkami w tekście i na ilustracjach. Nie przejmujemy żadnej odpowiedzialności za szkody, powstałe w wyniku nieprzestrzegania tej instrukcji.
- Urządzenie jest przeznaczone do użytkowania do wysokości 2 000 m nad poziomem morza.
- Urządzenie instalować i przechowywać w pomieszczeniach zabezpieczonych przed mrozem (pozostałości wody).
- Urządzenie nie nadaje się do dostarczania wody do prysznica.


OSTRZEŻENIE
Niebezpieczeństwo porażenia prądem!

W razie awarii natychmiast wyłączyć zasilanie sieciowe (TR1000 5 T, TR1000 6 T, TR1000 6 BTR1000 6 B) lub wyciągnąć wtykczkę z gniazda (TR1000 4 T, TR1000R 4 T).

W przypadku wystąpienia nieszczelności urządzenia natychmiast zamknąć dopływ zimnej wody.

Niniejsza instrukcja montażu adresowana jest do monterów instalacji wodnych oraz urządzeń grzewczych

i elektrotechnicznych. Należy przestrzegać wskazówek zawartych we wszystkich instrukcjach. Ignorowanie tych wskazówek grozi szkodami materialnymi i urazami cielesnymi ze śmiercią włącznie.

- ▶ Przed rozpoczęciem montażu należy przeczytać instrukcje montażu (źródła ciepła, regulatora ogrzewania itp.), → rozdział 3.
- ▶ Postępować zgodnie ze wskazówkami dotyczącymi bezpieczeństwa oraz ostrzegawczymi.
- ▶ Należy przestrzegać krajowych i miejscowych przepisów oraz zasad i dyrektyw technicznych.
- **Podgrzewacz przepływowy może być podłączany i uruchamiany wyłącznie przez specjalistę.**
- **Aby uniknąć zagrożeń, naprawy i prace konserwacyjne mogą być przeprowadzane tylko przez specjalistę. Niewłaściwe naprawy mogą prowadzić do poważnych obrażeń użytkownika.**
- **Nigdy nie otwierać urządzenia bez uprzedniego odłączenia go od zasilania energią elektryczną.**
- Należy przestrzegać przepisów ustawowych danego kraju oraz wymagań lokalnego przedsiębiorstwa elektroenergetycznego i wodociągowego.
- Przy instalacji urządzenia oraz/lub wyposażenia elektrycznego należy

przestrzegać przepisów IEC 600364-7-701 (DIN VDE 0100, część 701).

- Podgrzewacz przepływowy jest urządzeniem klasy zabezpieczenia I i **musi** być podłączany do przewodu ochronnego.
- Urządzenia te zaprojektowano do stałego podłączenia do instalacji elektrycznej (TR1000 5T, TR1000 6T, TR1000 6B). **Przekrój przewodów musi odpowiadać zainstalowanej mocy.**



OSTROŻNOŚĆ

Uwaga: uziemione przewody wodne mogą symulować istnienie przewodu ochronnego.

- Dla spełnienia obowiązujących przepisów bezpieczeństwa instalacja musi być wyposażona w rozłącznik, odcinający wszystkie bieguny zasilania, → rozdział 4. Rozwarcie styków musi wynosić co najmniej 3 mm.
- Upewnić się, że ciśnienie wody na zasilaniu, maksymalne i minimalne, jest zgodne z wartością określoną przez producenta (→ rozdział 4).
- Do króćca na zasilaniu dla tego urządzenia nie może być podłączony żaden dowolny system podgrzewania wody.

- Podgrzewacz przepływowy należy podłączać wyłącznie do przewodu zimnej wody.
- Nie wolno stosować rur z tworzywa sztucznych. Jako przewody doprowadzające zimnej wody stosować rury stalowe albo miedziane. Jako przewody ciepłej wody zaleca się szczególnie rury miedziane z termoizolacją.
- **Przed rozpoczęciem montażu należy odłączyć elektryczny przewód zasilający od napięcia i zamknąć przewód wodny!**
- **Podłączanie elektryczne należy wykonywać dopiero po podłączeniu wody.**
- Po zakończeniu montażu nie może istnieć możliwość dotknięcia elementów pod napięciem.
- Podczas wykonywania prac przy instalacji wodociągowej należy odłączyć urządzenie od sieci. Po zakończeniu prac należy postępować zgodnie z opisem w punkcie Pierwsze uruchomienie.
- Nie dokonywać żadnych zmian urządzenia.
- Urządzenie może być używane wyłącznie do nagrzewania wody pitnej w gospodarstwach domowych.
- Bateria i rura ciepłej wody mogą się bardzo nagrzewać. Pouczyć o tym dzieci.

- Nie używać środków do szorowania lub rozpuszczalników.
- Nie używać myjek parowych.

Bezpieczeństwo elektrycznych urządzeń do użytku domowego itp.

Aby uniknąć zagrożeń powodowanych przez urządzenia elektryczne, należy przestrzegać następujących przepisów normy EN 60335-2-35:

„Urządzenie może być używane przez dzieci od 3 roku życia oraz osoby o ograniczonych zdolnościach fizycznych, sensorycznych lub umysłowych lub osoby niemające odpowiedniego doświadczenia i wiedzy, jeśli są one pod nadzorem lub zostały poinstruowane pod kątem bezpiecznego użycia urządzenia oraz znają wynikające z tego niebezpieczeństwa. Urządzenie nie może być używane przez dzieci do zabawy. Czyszczenie i konserwacja wykonywana przez użytkownika nie mogą być przeprowadzane przez dzieci bez nadzoru.“

„Aby uniknąć zagrożeń, uszkodzony przewód zasilania sieciowego musi być wymieniony przez producenta, serwis techniczny lub wykwalifikowanego specjalistę.“

Serdecznie gratulujemy nabycia urządzenia produkcji firmy BOSCH. Nabyli Państwo wysokiej jakości urządzenie, które na pewno przyniesie Państwu wiele pożytku.

Prosimy uważnie przeczytać niniejszą instrukcję montażu obsługi i stosować się do niej! Instrukcję należy zachować do późniejszego wykorzystania!

2 Opis produktu

W niniejszej instrukcji użytkownika opisano różne typy urządzeń.

Tylko urządzenia ze stałym przyłączem: Urządzenie spełnia wymagania normy IEC 61000-3-12.

- Sterowana hydraulicznie terma nadaje się zarówno do podłączania otwartego (bezcisnieniowego) jak i do zamkniętego (ciśnieniowego).
- Terma ogrzewa wodę w sposób ciągły, podczas jej przepływu przez urządzenie.
- Urządzenie nie może być zasilane wodą wstępnie ogrzaną, gdyż spowoduje to zadziałanie zabezpieczenia przed przegrzaniem.
- **TR1000 4 T, TR1000R 4T:** Urządzenie to podłączane jest do instalacji elektrycznej za pomocą wtyczki.
- **TR1000 5 T, TR1000 6 T, TR1000 6 B:** Urządzenia te zaprojektowano do stałego podłączenia do instalacji elektrycznej.

TR1000 6 B	Urządzenie nastolne
TR1000 4 T TR1000R 4 T TR1000 5 T TR1000 6 T	Urządzenie do montażu pod stołem

3 Instrukcja montażu

Montaż podgrzewacza przepływowego należy przeprowadzać zgodnie z opisem w ilustrowanej części. Należy przestrzegać wskazówek w tekście.

3.1 Montaż

I. Rozpakowanie/Zakres dostawy

- Urządzenie rozpakować i sprawdzić, czy nie posiada uszkodzeń powstałych w czasie transportu.
- Opakowanie i stare urządzenie usunąć w sposób zgodny z przepisami o ochronie środowiska.

- 1 Obudowa
- 2 Elementy mocujące (2 śruby, 2 kołki)
- 3 Wskaźnik pracy (tylko w przypadku TR1000 6 B)
- 4 Sitko i tuleja (włożone w dopływ)
- 5 Regulator natężenia przepływu i uszczelka
- 6 Dotyczy wyłączenia urządzeń ze stałym przyłączem: Tuleja gumowa

3.1.1 Przygotowanie do montażu



OSTROŻNOŚĆ

Ważne: Używać tylko dołączonego zestawu montażowego.

- Odciąć przewód zasilający wodą. Przyłącze elektryczne (przewód przyłączeniowy) musi być odłączony od zasilania energią elektryczną. Wykręcić lub wyłączyć bezpieczniki.
- Do montażu wymagana jest wolna przestrzeń ok 60 mm ze wszystkich stron wokół urządzenia.
- Należy zwrócić uwagę na dane techniczne urządzenia.
- **TR1000 5 T, TR1000 6 T, TR1000 6 B:** Wykręcić śruby z pokrywy urządzenia i zdjąć pokrywę.

II. Montaż na ścianie

- Przymocować urządzenie za pomocą dołączonego szablonu montażowego, śrub i kołków pionowo i przylegle do ściany.
 - 1 Zawiesić urządzenie na śrubie i docisnąć w dół.
 - 2 Dokręcić dwoma śrubami poprzez nakładkę.

- **TR1000 5 T, TR1000 6 T, TR1000 6 B:** Odnośnie natynkowego podłączania instalacji elektrycznej należy zwrócić uwagę na warianty prowadzenia przewodu zasilającego pokazane na szablonie montażowym.
- **TR1000 5 T, TR1000 6 T, TR1000 6 B:** Tulejka ochronna musi ciasno obejmować przewód elektryczny. W przypadku uszkodzenia tulejki przy montażu, należy zaślepić otwory wodoszczelnie.

III. Przyłącze wody

A Przyłącze ciśnieniowe

- W przypadku podłączenia ciśnieniowego, przyłącza kranu i zasilania muszą być dopuszczone do pracy przy zamkniętym (ciśnieniowym) systemie ciągłego przepływu.

B Przyłącze bezcisnieniowe

- Należy zamontować dostarczony regulator natężenia przepływu.
- Sprawdzić sitko i tuleję włożone do przewodu doprowadzającego wodę.

- Należy zwrócić uwagę na osiowe ustawienie rury przyłączeniowej w króćcu.
- Mocno dokręcić nakrętkę kołpakową do króćca za pomocą klucza szczękowego.

Trójnik i elastyczny przewód przyłączeniowy (do wykonania przyłącza ciśnieniowego) można nabyć w sklepach wyspecjalizowanych.

Do przyłącza beciśnieniowego trzeba zastosować beciśnieniową armaturę, np. armaturę BZ13051 dostępną jako wyposażenie specjalne.

IV. Przyłącze elektryczne

C Przełącznik przepływu

D Ogranicznik temperatury

- **TR1000 4 T, TR1000R 4 T:** Wsunąć wtyczkę przewodu zasilającego do gniazda.

TR1000 5 T, TR1000 6 T, TR1000 6 B

Instalacja urządzeń nie posiadających gotowego wtyku sieciowego musi zostać wykonana przez operatora sieci lub przez autoryzowany zakład specjalistyczny, który pomoże w uzyskaniu zezwolenia właściwego operatora sieci na instalację tego urządzenia.

Urządzenia muszą być podłączone przewodem zasilającym NYM-J3x4 (mm²). Nie wolno stosować przewodów o większym polu powierzchni przekroju poprzecznego.

- Podłączyć urządzenie zgodnie ze schematem przyłączeniowym do listwy zaciskowej.
- Ponownie przkręcić pokrywę obudowy.
- **Po zakończeniu montażu należy przekazać użytkownikowi instrukcję użytkowania i montażu i wyjaśnić działanie urządzenia.**

4 Dane techniczne

Typ		TR1000 4 T TR1000R 4T	TR1000 5 T	TR1000 6 T	TR1000 6 B
Rodzaj konstrukcji		ciśnieniowy (zamknięty) – bezciśnieniowy (otwarty)			
Ciężar	[kg]	1,4	1,8	1,8	1,8
Wymiary	[mm]	250 x 144 x 100			
Tryb pracy		Praca ciągła			
Zasilanie		Wtyczka przewodu	Podłączenie stałe		
Napięcie nominalne	[V]	220–240			
Moc nominalna (230 V)	[kW]	3,5	4,6	6,0	6,0
Klasa zabezpieczenia według IEC 335-1		I	I	I	I
Rodzaj zabezpieczenia według IEC 529		IP 24 (zabezpieczenie przed pryskającą wodą)			
Zabezpieczenie	[A]	16	20	32	32
Częstotliwość	[Hz]	50	50	50	50
Przyłącze armatury	[Zoll]	3/8	3/8	3/8	1/2
Minimalne ciśnienie	[MPa (bar)]	0,1 (1,0)			
Maksymalne ciśnienie	[MPa (bar)]	1,0 (10,0)			
Włączające natężenie przepływu ok	[l/min]	1,3	1,8	2,3	2,3
Wyłączające natężenie przepływu ok	[l/min]	1,0	1,4	1,8	1,8
Typowa wydajność wody o temperaturze 37 °C	[l/min]	1,8	2,5	3,0	3,0
Klasa wydajności energetycznej		A	A	A	A
Profil obciążenia		XXS	XXS	XXS	XXS
Roczne zużycie energii	[kWh]	485	492	489	489
Codzienne zużycie prądu	[kWh]	2,240	2,280	2,270	2,270
Poziom mocy akustycznej	[dB]	15	15	15	15
Wydajność energetyczna przygotowywania ciepłej wody	[%]	38	38	38	38
Maksymalna dopuszczalna temperatura zasilania	[°C]	20	20	20	20

5 Instrukcja użytkowania

Przeczytać szczegółowe zasady bezpieczeństwa na początku niniejszej instrukcji i bezwzględnie ich przestrzegać!



Ważne: Nigdy nie narażać urządzenia na działanie mrozu!



OSTRZEŻENIE

Niebezpieczeństwo porażenia prądem!

W razie awarii natychmiast wyłączyć zasilanie sieciowe (TR1000 5 T, TR1000 6 T, TR1000 6 B) lub wyciągnąć wtyczkę z gniazda (TR1000 4 T, TR1000R 4 T).

- W przypadku wystąpienia nieszczelności urządzenia natychmiast zamknąć dopływ zimnej wody.

5.1 Obsługiwanie urządzenia

Terma zaliczana do tego typoszeregu pracuje w sposób automatyczny.

5.1.1 Włączanie

- Całkowicie otworzyć zawór czepalny.

Terma zostaje włączona i zapala się wskaźnik pracy (tylko w przypadku TR1000 6 B). Woda jest ogrzewana w trakcie przepływu przez urządzenie.

5.1.2 Wyłączenie

- Zamknąć zawór czepalny, urządzenie zostaje wyłączone.

5.1.3 Regulacja temperatury wody

- Całkowicie otworzyć zawór czepalny, urządzenie zostaje włączone.
- Zwiększyć temperaturę poprzez zmniejszenie natężenia przepływu wody.

5.1.4 Praca w zimie

WSKAZÓWKA

W zimie może dojść do spadku temperatury wody zasilającej, co powoduje, że niemożliwe jest osiągnięcie wymaganej temperatury na wylocie.

- Aby skompensować ten spadek temperatury należy na tyle zredukować strumień wody pobieranej z armatury, aż osiągnięta zostanie wymagana temperatura ciepłej wody.

5.2 Czyszczenie

- Urządzenie wycierać wilgotną ścierką. Nie używać żadnych ostrych, ani szorujących środków czyszczących!
- Czyścić sitko w regulatorze natężenia przepływu z zanieczyszczeń i kamienia.

WSKAZÓWKA

W normalnym przypadku nie trzeba usuwać z urządzenia kamienia kotłowego. Jeżeli woda jest bardzo twarda i przy częstym poborze bardzo gorącej wody może odłożyć się w urządzeniu kamień kotłowy. Proszę zwrócić się do autoryzowanego punktu serwisowego naszej firmy.

5.3 Konserwacja

- **Aby uniknąć zagrożeń, naprawy i prace konserwacyjne mogą być przeprowadzane tylko przez specjalistę.**
- **Przed przystąpieniem do wykonywania wszelkich prac urządzenie należy odłączać od sieci elektrycznej i odcinać dopływ wody.**

W przypadku wezwania serwisu proszę podać numery **E-Nr.** i **FD-Nr.** urządzenia.

6 Ochrona środowiska/utyliczacja

Ochrona środowiska to jedna z podstawowych zasad działalności grupy Bosch.

Jakość produktów, ekonomiczność i ochrona środowiska stanowią dla nas cele równorzędne. Ściśle przestrzegane są ustawy i przepisy dotyczące ochrony środowiska.

Aby chronić środowisko, wykorzystujemy najlepsze technologie i materiały, uwzględniając przy tym ich ekonomiczność.

Opakowania

Nasza firma uczestniczy w systemach przetwarzania opakowań, działających w poszczególnych krajach, które gwarantują optymalny recykling.

Wszystkie materiały stosowane w opakowaniach są przyjazne dla środowiska i mogą być ponownie przetworzone.

Zużyty sprzęt

Stare urządzenia zawierają materiały, które mogą być ponownie wykorzystane.

Moduły można łatwo odłączyć. Tworzywa sztuczne są oznakowane. W ten sposób różne podzespoły można sortować i ponownie wykorzystywać lub zutylizować.

Zużyty sprzęt elektryczny i elektroniczny



Zużyty sprzęt elektryczny i elektroniczny musi być gromadzony oddzielnie i poddawany recyklingowi w sposób zgodny z przepisami o ochronie środowiska (europejska dyrektywa w sprawie zużytego sprzętu elektrycznego i elektronicznego).

W celu utylizacji zużytego sprzętu elektrycznego i elektronicznego należy skorzystać z systemu zbiórki tego typu odpadów obowiązującego w danym kraju.

Baterie nie mogą być utylizowane wraz z odpadami domowymi. Zużyte baterie muszą być utylizowane zgodnie z lokalnym systemem zbiórki.

7 Gwarancja

Urządzenia obowiązują warunki gwarancji wydanej przez nasze przedstawicielstwo handlowe w kraju zakupu.

Dokładne informacje otrzymacie Państwo w każdej chwili w punkcie handlowym, w którym dokonano zakupu urządzenia. W celu skorzystania z usług gwarancyjnych konieczne jest przedłożenie dowodu kupna urządzenia. Zastrzega się prawo wprowadzania zmian.

Warunki gwarancji

Warunki gwarancji są regulowane odpowiednimi przepisami Kodeksu Cywilnego oraz Rozporządzeniem Rady Ministrów z dn.30.05.1995 r.

„W sprawie szczególnych warunków zawierania i wykonywania umów rzeczy ruchomych z udziałem konsumentów”.

Zmiany zastrzeżone.

8 Informacja o ochronie danych osobowych



My, **Robert Bosch Sp. z o.o., ul. Jutrzenki 105, 02-231 Warszawa, Polska**, przetwarzamy informacje o wyrobach i wskazówki montażowe, dane techniczne i dotyczące połączeń, komunikacji, rejestracji wyrobów i historii klientów, aby zapewnić funkcjonalność

wyrobu (art. 6 § 1, ust. 1 b RODO), wywiązać się z naszego obowiązku nadzoru nad wyrobem oraz zagwarantować bezpieczeństwo wyrobu (art. 6 § 1, ust. 1 f RODO), chronić nasze prawa w związku z kwestiami dotyczącymi gwarancji i rejestracji wyrobu (art. 6 § 1, ust. 1 f RODO) oraz analizować sposób dystrybucji naszych wyrobów i móc dostarczać zindywidualizowane informacje oraz przedstawiać odpowiednie oferty dotyczące wyrobów (art. 6 § 1, ust. 1 f RODO). Możemy korzystać z usług zewnętrznych usługodawców i/lub spółek stowarzyszonych Bosch i przesyłać im dane w celu realizacji usług dotyczących sprzedaży i marketingu, zarządzania umowami, obsługi płatności, programowania, hostingu danych i obsługi infolinii. W niektórych przypadkach, ale tylko, jeśli zagwarantowany jest odpowiedni poziom ochrony danych, dane osobowe mogą zostać przesłane odbiorcom spoza Europejskiego Obszaru Gospodarczego. Szczegółowe informacje przesyłamy na życzenie. Z naszym inspektorem ochrony danych można skontaktować się, pisząc na adres: Data Protection Officer, Information Security and Privacy (C/ISP), Robert Bosch GmbH, Postfach 30 02 20, 70442 Stuttgart, NIEMCY.

Mają Państwo prawo wyrazić w dowolnej chwili sprzeciw względem przetwarzania swoich danych osobowych na mocy art. 6 § 1, ust. 1 f RODO w związku z Państwa szczególną sytuacją oraz względem przetwarzania danych bezpośrednio w celach marketingowych. Aby skorzystać z przysługującego prawa, prosimy napisać do nas na adres **DPO@bosch.com**. Dalsze informacje można uzyskać po zeskanowaniu kodu QR.

Obsah

1	Bezpečnostní ustanovení	32
2	Popis výrobku	34
3	Návod pro montáž	34
3.1	Montáž	34
3.1.1	Příprava pro montáž	35
4	Technické údaje	36
5	Návod k použití	37
5.1	Obsluha přístroje	37
5.1.1	Zapnutí	37
5.1.2	Vypnutí	37
5.1.3	Regulace teploty vody	37
5.1.4	Zimní provoz	37
5.2	Čištění	37
5.3	Údržba	37
6	Ochrana životního prostředí a likvidace odpadu ...	37
7	Záruka	38
8	Informace o ochraně osobních údajů	38

1 Bezpečnostní ustanovení

Tento spotřebič je určený pouze pro soukromé použití v domácnosti.

- Montáž a obsluhu přístroje provádějte podle uvedeného textového a obrazového popisu. Za škody vzniklé nedodržáním pokynů tohoto návodu neručíme.
- Tento přístroj je určen pro použití do výšky 2 000 m nad mořem.
- Přístroj instalujte a skladujte jen v prostoru chráněném před mrazem (zbytková voda).
- Přístroj není vhodný pro napájení vody pro sprchování.


VAROVÁNÍ
Nebezpečí úrazu elektrickým proudem!

V případě poruchy přístroj ihned odpojte od elektrické sítě (TR1000 5 T, TR1000 6 T, TR1000 6 B) nebo vytáhněte zástrčku (TR1000 4 T, TR1000R 4 T). V případě netěsnosti přístroje ihned uzavřete přívod studené vody.

Tento návod k instalaci je určen odborníkům pracujícím v oblasti vodovodních instalací, tepelné techniky a elektrotechniky. Pokyny ve všech návodech musí být dodrženy. Jejich nerespektování může způsobit

materiální škody a poškodit zdraví osob, popř. i ohrozit život.

- ▶ Návodů k instalaci (zdrojů tepla, regulátorů vytápění, atd.) si přečtěte před instalací (→ kapitoly 3).
- ▶ Řiďte se bezpečnostními a výstražnými pokyny.
- ▶ Dodržujte národní a regionální předpisy, technická pravidla a směrnice.
- **Průtokový ohřivač smí být připojen a do provozu uveden pouze odborníkem.**
- **V zájmu bezpečnosti smí opravy a údržbu přístroje provádět jen odborník. Nesprávné opravy mohou způsobit vážné zranění uživatele.**
- **Přístroj, který není odpojený od přívodu elektrického proudu, v žádném případě neotevírejte.**
- Musí být dodrženy zákonné předpisy příslušné země, místních elektrických rozvodných závodů a vodárenského podniku.
- Při instalaci přístroje a/nebo elektrického příslušenství je nutno dodržovat normu IEC 600364-7-701 (DIN VDE 0100, díl 701).
- Průtokový ohřivač je přístroj ochranné třídy I a musí být připojen na ochranný vodič.
- Přístroj musí být trvale napojen na pevná vedení (TR1000 5T, TR1000

6T, TR1000 6B). Průřez vodičů musí odpovídat instalovanému příkonu.



UPOZORNĚNÍ

Pozor! Uzemněná vodovodní potrubí mohou vytvářet dojem, že je připojen ochranný vodič.

- K dodržení příslušných bezpečnostních předpisů musí být ze strany instalace k dispozici všepólové odpojovací zařízení, v souladu s kapitoly 4. Kontaktní otvor musí mít nejméně 3 mm.
- Průtokový ohřivač připojte pouze na potrubí studené vody.
- Ujistěte se, že tlak vstupní vody, maximální a minimální, je v souladu s hodnotou stanovenou výrobcem (→ kapitoly 4).
- Přívod vody tohoto spotřebiče nesmí být připojen ke vstupní vodě získané z jakéhokoliv systému ohřevu vody.
- Nikdy nepoužívejte plastové trubky. Pro přívod studené vody jsou vhodné ocelové nebo měděné trubky. Pro rozvod teplé vody jsou velmi vhodné tepelně izolované měděné trubky.
- **Před montáží je nutno zbavit elektrický připojovací kabel napětí a uzavřít přívod vody!**
- **Elektrickou přípojku je nutno dělat po zhotovení vodní přípojky.**
- Po montáži nesmí být možnost kontaktu s částmi vedoucími napětí.

- Během prací na vodovodní síti odpojte přístroj od elektrické sítě. Po dokončení prací postupujte jako při prvním uvedení do provozu.
- Na přístroji je zakázáno provádět jakékoli úpravy a změny.
- Přístroj je dovoleno používat jen k ohřevu pitné vody v domácnosti.
- Směšovací baterie a potrubí horké vody mohou být horké. Poučte děti o této skutečnosti.
- Nepoužívejte abrazivní ani leptavé čisticí prostředky.
- Nepoužívejte parní čističe.

Aby se zamezilo ohrožení elektrickými přístroji, platí podle EN 60335-2-35 tato pravidla:

„Tento přístroj mohou používat děti starší 3 let, jakož i osoby se sníženými fyzickými, smyslovými či mentálními schopnostmi nebo nedostatečnými zkušenostmi a znalostmi, pokud byly pod dohledem nebo ve vztahu k bezpečnému užívání přístroje poučeny a chápou nebezpečí, které jim z toho hrozí. Přístroj se nesmí stát předmětem dětské hry. Čištění a uživatelskou údržbu nesmějí provádět děti bez dohledu.“

„Dojde-li k poškození síťového kabelu, musí být za účelem zamezení vzniku ohrožení osob vyměněn výrobcem nebo jeho zákaznickým servisem či podobně kvalifikovanou osobou.“

Srdečně vám blahopřejeme k nákupu přístroje BOSCH. Vybrali jste si vysoce

kvalitní výrobek, který vám bude dělat dlouho radost.

Pozorně si prosím přečtěte návod pro montáž i návod k použití a dodržujte v nich uvedené pokyny k zacházení a skladování!

2 Popis výrobku

Tento návod k provozu popisuje různé typy přístrojů.

Pouze pro přístroje s pevným připojením: Přístroj je v souladu s IEC 61000-3-12.

- Hydraulicky řízený průtokový ohřívač je vhodný jak pro otevřené (beztlakové), tak také pro uzavřené (tlakové) připojení.
- Průtokový ohřívač ohřívá kontinuálně vodu během protékání přístrojem.
- Přístroj nesmí být používán s přehřátou vodou, jinak se spustí pojistka nadměrné teploty.
- **TR1000 4 T, TR1000R 4T:** Tento přístroj se připojuje pomocí síťové zástrčky.
- **TR1000 5 T, TR1000 6 T, TR1000 6 B:** Tyto přístroje jsou konstruovány pro pevné připojení.

TR1000 6 B	Přístroj pro montáž nad stolem
TR1000 4 T TR1000R 4 T TR1000 5 T TR1000 6 T	Přístroje pro montáž pod stolem

3 Návod pro montáž

Průtokový ohřívač namontujte podle popisu v obrazové části. Dbejte na poznámky v textu.

3.1 Montáž

I. Vybalení/rozsaň dodávky

- Přístroj vybalte a překontrolujte, zda nemá škody způsobené přepravou.
- Obaly a popř. starý přístroj odstraňte v souladu s ochranou životního prostředí.

- 1 Plášť
- 2 Upevnění (2 šrouby, 2 hmoždinky)
- 3 Indikace provozu (pouze u TR1000 6 B)
- 4 Síto a pouzdro (vložený v přítoku)
- 5 Regulátor proudu a těsnění
- 6 Pouze pro přístroje s pevným připojením: Gumová koncovka

3.1.1 Příprava pro montáž



UPOZORNĚNÍ

Důležité! Používejte pouze přiloženou montážní sadu.

- Uzavřete přívod vody. Elektrická přípojka (připojovací kabel) musí být bez napětí. Vyšroubujte nebo vypněte pojistky.
- Pro montáž musí být kolem přístroje volný prostor na všech stranách asi 60 mm.
- Respektujte technická data přístroje.
- **TR1000 5 T, TR1000 6 T, TR1000 6 B:** Vyšroubujte šrouby na víku tělesa a sejměte víko.

II. Montáž na stěnu

- Přístroj upevněte na stěnu kolmo a v jedné rovině pomocí přiložené montážní šablony, šroubů a hmoždinek.

- 1 Přístroj zavěste za šroub a stlačte směrem dolů.
- 2 Druhý šroub prostrčte závěsem a pevně dotáhněte.

- **TR1000 5 T, TR1000 6 T, TR1000 6 B:** Při elektrickém přívodu na omítce je nutno dodržovat varianty provedení přívodů na montážní šabloně. **TR1000 5 T, TR1000 6 T, TR1000 6 B:** Průchodka musí připojovací kabel těsně obepínat. Jestliže se při montáži poškodí, musí být díry vodotěsně uzavřeny.

III. Vodní přípojka

A Připojení pod tlakem

- Pro tlakové připojení musí být kohoutky a výstupní armatury schváleny pro provoz s uzavřeným (tlakově odolným) průtokovým ohříváčem vody.

B Beztlakové připojení

- Nasazujte s dodaným regulátorem proudu vody.
- Zkontrolujte vložené síto a pouzdro v přívodu vody.
- Dbejte na axiální uložení přívodní trubky do nátrubku.
- Přeplečné matice pevně dotáhněte na nátrubek pomocí otevřeného klíče.

T-kus a flexibilní připojovací hadice (pro tlakové připojení) jsou k dostání ve specializovaném obchodě.

Při beztlakovém připojení se musí použít beztlaková armatura, např. armatura BZ13051, která je k dostání jako zvláštní příslušenství.

IV. Elektrická přípojka

C Spínač průtoku

D Ograniczník teploty

- **TR1000 4 T, TR1000R 4 T:** Nasadte síťovou zástrčku.

TR1000 5 T, TR1000 6 T, TR1000 6 B

Instalaci přístrojů, které nejsou osazeny síťovou zástrčkou, musí provést příslušný provozovatel elektrické sítě nebo certifikovaná odborná firma, která vám pomůže i se získáním souhlasu k instalaci přístroje od příslušného provozovatele elektrické sítě.

Přístroje musí být připojen síťovým přívodem NYM-J3x4 (mm²). Přívody s větším průřezem se nesmějí používat.

- Přístroj připojte podle plánu zapojení na svorkovnici.
- Opět našroubujte víko tělesa.
- **Po montáži předejte uživateli návod k obsluze a montáži vysvětlíte funkci přístroje.**

4 Technické údaje

Typ		TR1000 4 T TR1000R 4T	TR1000 5 T	TR1000 6 T	TR1000 6 B
Konstrukce		tlaková (uzavřená) – bez tlaková (otevřená)			
Hmotnost	[kg]	1,4	1,8	1,8	1,8
Rozměry	[mm]	250 x 144 x 100			
Druh provozu		Nepřetržití provoz			
Síťová přípojka		Síťová zástrčka	Pevné připojení		
Jmenovité napětí	[V]	220–240			
Jmenovitý výkon (230 V)	[kW]	3,5	4,6	6,0	6,0
Třída ochrany podle IEC 335-1		I	I	I	I
Druh ochrany podle IEC 529		IP 24 (chráněno proti rozstřkávání vody)			
Zajištění	[A]	16	20	32	32
Frekvence	[Hz]	50	50	50	50
Připojení armatury	[Zoll]	3/8	3/8	3/8	1/2
Nejmenší hydraulický tlak	[MPa (bar)]	0,1 (1,0)			
Maximální hydraulický tlak	[MPa (bar)]	1,0 (10,0)			
Spínací průtok vody cca	[l/min]	1,3	1,8	2,3	2,3
Vypínací průtok vody cca	[l/min]	1,0	1,4	1,8	1,8
Typický průtok teplé vody při 37 °C	[l/min]	1,8	2,5	3,0	3,0
Třída energetické účinnosti		A	A	A	A
Zátěžový profil		XXS	XXS	XXS	XXS
Roční spotřeba el. energie	[kWh]	485	492	489	489
Denní spotřeba el. proudu	[kWh]	2,240	2,280	2,270	2,270
Hladina akustického výkonu	[dB]	15	15	15	15
Energetická účinnost ohřevu vody	[%]	38	38	38	38
Maximální vstupní teplota	[°C]	20	20	20	20

5 Návod k použití

Přečtěte si prosím podrobná bezpečnostní ustanovení na začátku tohoto návodu a dodržujte v nich uvedené pokyny!



Důležité: Přístroj nikdy nevystavujte působení mrazu!



VAROVÁNÍ

Nebezpečí úrazu elektrickým proudem!

V případě poruchy přístroj ihned odpojte od elektrické sítě (TR1000 5 T, TR1000 6 T, TR1000 6 B) nebo vytáhněte zástrčku (TR1000 4 T, TR1000R 4 T).

- V případě netěsnosti přístroje ihned uzavřete přívod studené vody.

5.1 Obsluha přístroje

Průtokové ohřívače této konstrukční řady pracují automaticky.

5.1.1 Zapnutí

- Zcela otevřete vodovodní kohout.

Průtokový ohřívač se zapne a indikace provozu (pouze u TR1000 6 B) se rozsvítí. Voda se ohřívá během průtoku přístrojem.

5.1.2 Vypnutí

- Uzavřete vodovodní kohout, přístroj se vypne.

5.1.3 Regulace teploty vody

- Úplně otevřete vodovodní kohout, přístroj se zapne.
- Nyní zvyšujte teplotu vody snížením průtokového množství vody.

5.1.4 Zimní provoz

OZNÁMENÍ

Upozornění: V zimním období může dojít k poklesu teploty vstupní vody a následně pak není možné dosáhnout požadované teploty výstupní vody.

- Pro vyrovnání tohoto teplotního poklesu prosím snižujete průtok vody kohoutkem, až dosáhnete požadované teploty teplé vody.

5.2 Čištění

- Přístroj pouze otírejte vlhkým hadrem. Nepoužívejte žádné ostré nebo brusné čisticí prostředky.
- Vycistěte síto v regulátoru proudu vody od špinavých a vápenatých usazenin.

OZNÁMENÍ

Poznámka: V normálním případě se z přístroje nemusí vodní kámen odstraňovat. Při extrémně tvrdé vodě a častém odběru velmi horké vody však může dojít v přístroji k usazování vodního kamene. Obráťte se na naši servisní službu.

5.3 Údržba

- **V zájmu bezpečnosti smí opravy a údržbu přístroje provádět jen odborník.**
- **Při všech pracích se musí přístroj odpojit od elektrické sítě a musí se uzavřít přívod vody.**

Vyžadujete-li servisní službu, uveďte prosím čís. E a čís. FD vašeho přístroje.

6 Ochrana životního prostředí a likvidace odpadu

Ochrana životního prostředí je podniková zásada skupiny Bosch.

Kvalita výrobků, hospodárnost provozu a ochrana životního prostředí jsou rovnocenné cíle. Zákony a předpisy týkající se ochrany životního prostředí jsou přísně dodržovány.

K ochraně životního prostředí používáme s důrazem na hospodárnost nejlepší možnou technologii a materiály.

Balení

Obaly, které používáme, jsou v souladu s recyklačními systémy příslušných zemí zaručujícími jejich optimální opětovné využití. Všechny použité obalové materiály jsou šetrné vůči životnímu prostředí a lze je znovu zužitkovat.

Starý přístroj

Staré přístroje obsahují hodnotné materiály, které lze recyklovat.

Konstrukční skupiny lze snadno oddělit. Plasty jsou označeny. Takto lze rozdílné konstrukční skupiny roztřídit a provést jejich recyklaci nebo likvidaci.

Stará elektrická a elektronická zařízení



Elektrická nebo elektronická zařízení, která již nejsou způsobilá k užívání, je nutno shromážďovat odděleně a odevzdat k ekologické recyklaci (Evropská směrnice o starých elektrických a elektronických zařízeních).

K likvidaci starých elektrických nebo elektronických zařízení využijte vratné a sběrné systémy vybudované v dané zemi.

Baterie je zakázáno likvidovat s domovním odpadem. Vybité baterie je nutné likvidovat v místních sběrnách.

osobních údajů můžete kontaktovat na následující adrese: Data Protection Officer, Information Security and Privacy (C/ISP), Robert Bosch GmbH, Postfach 30 02 20, 70442 Stuttgart, NĚMECKO.

Máte právo kdykoli vznést námitku vůči zpracování vašich osobních údajů, jehož základem je čl. 6 odst. 1 písmeno f nařízení GDPR, na základě důvodů souvisejících s vaší konkrétní situací nebo v případech, kdy se zpracovávají osobní údaje pro účely přímého marketingu. Chcete-li uplatnit svá práva, kontaktujte nás na adrese **DPO@bosch.com**. Další informace najdete pomocí QR kódu.

7 Záruka

Pro tento spotřebič platí obchodní podmínky, které jsou vydané zastoupením naší firmy v Kauflandu. Detaily vám na vyžádání kdykoliv sdělí prodejce, u kterého jste přístroj zakoupili. K využití záruky je však v každém případě nutné předložení prodejního dokladu.

Změny vyhrazeny.

8 Informace o ochraně osobních údajů



My, společnost **Bosch Termotechnika s.r.o., Průmyslová 372/1, 108 00 Praha - Štěrboholy, Česká republika,**

zpracováváme informace o výrobcích a pokyny k montáži, technické údaje a údaje o připojení, údaje o komunikaci, registraci výrobků a o historii klientů za účelem

zajištění funkcí výrobků (čl. 6, odst. 1, písmeno b nařízení GDPR), abychom mohli plnit svou povinnost dohledu nad výrobky a zajišťovat bezpečnost výrobků (čl. 6, odst. 1, písmeno f nařízení GDPR) s cílem ochránit naše práva ve spojitosti s otázkami záruky a registrace výrobků (čl. 6, odst. 1, písmeno f GDPR) a abychom mohli analyzovat distribuci našich výrobků a poskytovat přizpůsobené informace a nabídky související s výrobky (čl. 6, odst. 1, písmeno f nařízení GDPR). V rámci poskytování služeb, jako jsou prodejní a marketingové služby, správa smluvních vztahů, evidence plateb, programování, hostování dat a služby linky hotline, můžeme pověřit zpracováním externí poskytovatele služeb a/nebo přidružené subjekty společnosti Bosch a přenést data k nim. V některých případech, ale pouze je-li zajištěna adekvátní ochrana údajů, mohou být osobní údaje předávány i příjemcům mimo Evropský hospodářský prostor. Další informace poskytujeme na vyžádání. Našeho pověřence pro ochranu

Sommaire

1 Explication des symboles et mesures de sécurité ... 39

2 Caractéristiques de l'appareil 42

3 Installation (uniquement pour les spécialistes qualifiés)..... 42

3.1 Installation 42

3.1.1 Préparation de l'installation 43

4 Caractéristiques techniques 44

5 Notice d'utilisation 45

5.1 Fonctionnement de l'installation 45

5.1.1 Mettre en route 45

5.1.2 Arrêter 45

5.1.3 Réguler la température de l'eau 45

5.1.4 Fonctionnement d'hiver 45

5.2 Nettoyage..... 45

5.3 Maintenance 45

6 Protection de l'environnement et recyclage 45

7 Votre garantie 46

8 Déclaration de protection des données 46


1 Explication des symboles et mesures de sécurité

1.1 Explications des symboles


Avertissements

Les mots de signalement des avertissements caractérisent le type et l'importance des conséquences éventuelles si les mesures nécessaires pour éviter le danger ne sont pas respectées.


Les mots de signalement suivants sont définis et peuvent être utilisés dans le présent document :

 **DANGER**

DANGER signale la survenue d'accidents graves à mortels en cas de non respect.

 **AVERTISSEMENT**

AVERTISSEMENT signale le risque de dommages corporels graves à mortels.

 **PRUDENCE**

PRUDENCE signale le risque de dommages corporels légers à moyens.

AVIS

AVIS signale le risque de dommages matériels.

Informations importantes



Les informations importantes ne concernant pas de situations à risques pour l'homme ou le matériel sont signalées par le symbole d'info indiqué.

Autres symboles

Symbole	Signification
▶	Etape à suivre
→	Renvoi à un autre passage dans le document
•	Énumération/Enregistrement dans la liste
–	Énumération / Entrée de la liste (2e niveau)

Tab. 1

1.2 Consignes générales de sécurité

Informations de sécurité

Cet appareil est destiné à une utilisation et à un environnement domestiques uniquement.

- Installer et exploiter l'appareil en respectant les consignes et les illustrations. Nous déclinons toute responsabilité en cas de dommages résultant du non-respect de ces instructions.
- Cet appareil est conçu pour être utilisé à une altitude maximale de 2000 m au-dessus du niveau de la mer.
- Cet appareil ne peut être installé et stocké que dans une pièce ne pouvant pas geler (à cause de l'eau résiduelle).
- Ce dispositif ne convient pas à la fourniture d'eau pour les douches.



AVERTISSEMENT

Risque d'électrocution!

Couper immédiatement la tension de réseau en cas de défaut (TR1000 5 T, TR1000 6 T, TR1000 6 B) ou débrancher la fiche secteur (TR1000 4 T, TR1000R 4 T).

Couper immédiatement l'alimentation en eau froide de l'appareil en cas de fuite.

Cette notice d'installation s'adresse aux plombiers, techniciens thermiciens et électriciens. Toutes les instructions

doivent être respectées.

Le non-respect de ces instructions peut provoquer des blessures graves, voire mortelles, ainsi que des dommages matériels.

- ▶ Lire attentivement la notice d'installation (générateur de chaleur, dispositifs de régulation du chauffage, etc.) avant de commencer l'installation (→ chapitre 3).
- ▶ Respecter les consignes de sécurité et les avertissements.
- ▶ Respecter les prescriptions nationales et régionales, ainsi que les règles et directives techniques.
- **Le préparateur d'eau chaude sanitaire à circulation continue peut uniquement être raccordé et mis en service par un spécialiste compétent.**
- **Pour éviter tout danger potentiel, les réparations et la maintenance ne peuvent être effectuées que par un spécialiste compétent. Des remises en état inappropriées risquent de blesser grièvement l'utilisateur.**
- **Ne jamais ouvrir l'appareil sans avoir débranché l'alimentation électrique auparavant.**
- Il convient de respecter les réglementations légales du pays respectif, ainsi que les règles des fournisseurs locaux en eau et en électricité.

- La norme CEI 600364-7-701 (DIN VDE 0100, par 701) doit être respectée lors de l'installation de l'appareil et/ou des accessoires électriques.
- Le préparateur d'eau chaude sanitaire à circulation continue est un appareil de Classe I qui **doit** être raccordé au conducteur de protection.
- L'appareil doit toujours être raccordé aux raccordements électriques (TR1000 5T, TR1000 6T, TR1000 6B). **La section du conducteur électrique doit correspondre à l'alimentation de l'appareil installé.**
- Ne pas utiliser de tubes en plastique. Les tubes en cuivre et en acier conviennent à l'approvisionnement d'eau froide sanitaire. Les tubes en cuivre isolés sont particulièrement adaptés pour les tuyauteries d'eau chaude.
- **Débrancher le câble de raccordement électrique de l'alimentation et couper l'alimentation en eau avant de raccorder l'appareil !**
- **Raccorder l'alimentation en eau, puis brancher l'appareil à l'alimentation électrique.**
- **L'appareil doit être débranché de l'alimentation électrique et le raccordement à l'alimentation en eau doit être interrompu en cas d'intervention.**

**PRUDENCE**

Les conduites d'eau mises à la terre peuvent sembler constituer un conducteur de protection raccordé.

- Pour garantir la conformité avec les directives de sécurité applicables, raccorder un dispositif de coupure omnipolaire durant l'installation, conformément au chapitre 3. L'ouverture de contact doit s'élever à 3 mm au moins.
- Vérifier que la pression d'entrée d'eau maximale et minimale correspond à la valeur indiquée par le fabricant (→ chapitre 4).
- L'entrée d'eau de l'appareil ne doit pas être raccordée à l'entrée d'eau provenant d'un système de chauffage d'eau.
- Ne pas toucher les pièces sous tension après installation.
- L'appareil doit être débranché de l'alimentation électrique secteur en cas d'intervention sur l'alimentation en eau. Une fois la maintenance terminée, suivre les mêmes étapes que pour le premier démarrage.
- L'appareil ne doit pas être modifié.
- L'appareil est exclusivement conçu pour la production d'eau chaude potable pour une utilisation domestique.

- La vanne de mélange et le tube d'eau chaude peuvent être chauds. Informer et avertir les enfants de manière appropriée. Ne pas utiliser d'agents de nettoyage abrasifs ou corrosifs ! Ne pas utiliser de dispositif de nettoyage à vapeur.

Sécurité des appareils électriques à des fins domestiques et semblables

Les exigences suivantes s'appliquent conformément à EN 60335-2-35, afin de prévenir tout danger lors de l'utilisation d'appareils électriques :

« Cette installation peut être utilisée par des enfants âgés d'au moins 3 ans et par des personnes ayant des capacités physiques, sensorielles ou mentales réduites ou dénuées d'expérience et de connaissances, s'ils sont surveillés ou si des instructions relatives à l'utilisation de l'installation en toute sécurité leur ont été données et si les risques encourus ont été appréhendés. Ne pas laisser les enfants jouer avec l'installation. Ne pas confier le nettoyage et la maintenance à la charge de l'utilisateur à des enfants sans surveillance. »

« Si le câble d'alimentation est endommagé, il doit être remplacé par le fabricant, son service après-vente ou un intervenant qualifié, afin d'éviter tout danger. »

Félicitations pour l'achat de cet appareil BOSCH. Il s'agit d'un produit de qualité supérieure qui saura vous satisfaire.

Lire attentivement cette notice d'installation et d'utilisation et agir en conséquence ! La conserver précieusement pour toute référence ultérieure.

2 Caractéristiques de l'appareil

Cette notice décrit plusieurs modèles d'appareil.

Uniquement pour les appareils raccordés en permanence : cet appareil satisfait à la norme CEI 61000-3-12.

- Le préparateur d'eau chaude sanitaire à circulation à commande hydraulique convient pour un raccordement ouvert (hors pression) ou fermé (sous pression).
- Le préparateur d'eau chaude sanitaire à circulation continue chauffe l'eau en continu tandis que celle-ci passe dans l'appareil.
- L'appareil ne doit pas être exploité avec de l'eau préchauffée, au risque de déclencher la protection de surtempérature.
- **TR1000 4 T, TR1000R 4 T** : Cet appareil est raccordé au réseau à l'aide d'une prise.
- **TR1000 5 T, TR1000 6 T, TR1000 6 B** : Ces appareils sont conçus pour un raccordement électrique permanent.

TR1000 6 B	Appareil en hauteur
TR1000 4 T TR1000R 4 T TR1000 5 T TR1000 6 T	Appareil sous plan

3 Installation (uniquement pour les spécialistes qualifiés)

3.1 Installation

I. Déballage/Contenu de la livraison

- Déballer l'appareil et vérifier l'absence de dommages dus au transport.
- Éliminer l'emballage et, le cas échéant, l'appareil usagé dans le respect de l'environnement.

- 1 Boîtier
- 2 Montage (2 vis, 2 prises murales)
- 3 Témoin lumineux de fonctionnement (uniquement sur le TR1000 6 B)
- 4 Filtre et manchon femelle (insérés dans l'entrée)
- 5 Régulateur de jet et scellé
- 6 Uniquement pour les appareils avec raccordement électrique permanent : raccord tuyau souple en caoutchouc

Installer le préparateur d'eau chaude sanitaire à circulation continue tel que décrit dans la section illustrée. Respecter les instructions du texte.

3.1.1 Préparation de l'installation



PRUDENCE

Important !

Utiliser uniquement le kit de montage fourni.

- Fermer l'approvisionnement en eau. Le raccordement électrique (câble de raccordement) doit être débranché de l'alimentation électrique. Dévisser le fusible ou mettre hors tension le disjoncteur différentiel de courant de défaut.
- Prévoir environ 60 mm de chaque côté de l'appareil pour l'installation.
- Tenir compte des caractéristiques techniques de l'appareil.
- **TR1000 5 T, TR1000 6 T, TR1000 6 B** : Dévisser les vis sur le cache du boîtier puis retirer le couvercle.

II. Montage mural

- Sécuriser l'appareil à l'aide du gabarit d'installation, des vis et des chevilles en le plaçant à la verticale, à plat contre le mur :
 - 1 Placer l'appareil sur la vis et appuyer.
 - 2 Visser la deuxième vis sur la languette de montage et la serrer.
- **TR1000 5 T, TR1000 6 T, TR1000 6 B** : Pour un raccordement électrique exposé, respecter les différentes méthodes de pose de la conduite d'alimentation, illustrées sur le schéma de montage.
- **TR1000 5 T, TR1000 6 T, TR1000 6 B** : Le manchon femelle doit enserrer hermétiquement le câble de raccordement. Si le manchon femelle est endommagé durant l'installation, boucher les trous de façon étanche à l'eau.

III. Raccordement d'eau

A - Raccordement sous pression

Installation (uniquement pour les spécialistes qualifiés)

- Pour un raccordement sous pression, les raccords de robinet et de sortie doivent être conçus pour un fonctionnement dans un système fermé (sous pression) de préparateur d'eau chaude à circulation continue.

B - Raccordement hors pression

- Installer le régulateur de jet fourni.
- Vérifier le filtre et le manchon femelle insérés dans l'entrée d'eau.
- Vérifier que les tubes de raccordement sont installés par rapport à l'adaptateur le long des axes des tubes.
- Serrer les écrous-raccords de l'adaptateur fermement à l'aide d'une clé de serrage.

La pièce en T et le flexible (pour raccordement sous pression) sont disponibles en magasins spécialisés.

Pour un raccordement hors pression, utiliser un raccord hors pression, par ex. un raccord BZ13051 disponible en tant qu'accessoire spécial.

IV. Raccordement électrique

C Soupape différentielle

D Limiteur de température

- **TR1000 4 T, TR1000R 4 T** : Raccorder l'appareil au réseau.

TR1000 5 T, TR1000 6 T, TR1000 6 B

L'installation d'appareils non prêts au raccordement doit être réalisée par l'exploitant respectif ou par une entreprise spécialisée compétente et apte à vous assister dans la demande d'une approbation de la part d'une entreprise de service pour l'installation de l'appareil.

Les appareils doivent être raccordés à l'aide d'un câble secteur NYM-J3x4 (mm²). Les câbles présentant une section supérieure ne doivent pas être utilisés.

- Raccorder l'appareil conformément au schéma de connexion sur la borne de raccordement.
- Revisser le cache du boîtier.
- **Une fois l'installation terminée, fournir à l'utilisateur la notice d'utilisation et lui expliquer le fonctionnement de l'appareil.**

4 Caractéristiques techniques

Type		TR1000 4 T TR1000R 4T	TR1000 5 T	TR1000 6 T	TR1000 6 B
Modèle		sous pression (fermé) – hors pression (ouvert)			
Poids	[kg]	1,4	1,8	1,8	1,8
Dimensions	[mm]	250x144x100			
Régime de fonctionnement		Continu			
Raccordement secteur		Fiche secteur	Raccordement électrique permanent		
Tension nominale	[V]	220–240			
Énergie nominale (230 V)	[kW]	3,5	4,6	6,0	6,0
Classe de protection conformément à IEC 335-1		I	I	I	I
Classe de protection conformément à IEC 529		IP 24 (protégé contre les projections d'eau)			
Protection de fusible	[A]	16	20	32	32
Fréquence	[Hz]	50	50	50	50
Raccords	[Zoll]	3/8	3/8	3/8	1/2
Pression d'écoulement minimale	[MPa (bar)]	0,1 (1,0)			
Pression d'écoulement maximale	[MPa (bar)]	1,0 (10,0)			
Volume d'eau à la mise en marche env.	[l/min]	1,3	1,8	2,3	2,3
Volume d'eau à l'arrêt env.	[l/min]	1,0	1,4	1,8	1,8
Sortie d'eau chaude typique à 37 °C	[l/min]	1,8	2,5	3,0	3,0
Classe d'efficacité énergétique		A	A	A	A
Profil de soutirage		XXS	XXS	XXS	XXS
Consommation énergétique annuelle	[kWh]	485	492	489	489
Consommation énergétique journalière	[kWh]	2 240	2 280	2 270	2 270
Niveau de puissance acoustique	[dB]	15	15	15	15
Rendement énergétique du chauffage d'eau	[%]	38	38	38	38
Température d'entrée maximale admissible	[°C]	20	20	20	20

Tab. 2

5 Notice d'utilisation

Lire et respecter les consignes de sécurité détaillées au début de ces instructions !



Important : L'appareil ne doit jamais être exposé au gel !



PRUDENCE

Risque d'électrocution!

Couper immédiatement la tension de réseau en cas de défaut (TR1000 5 T, TR1000 6 T, TR1000 6 B) ou débrancher la fiche secteur (TR1000 4 T, TR1000R 4 T).

- Couper immédiatement l'alimentation en eau froide de l'appareil en cas de fuite.

5.1 Fonctionnement de l'installation

Les préparateurs d'eau chaude sanitaire de cette gamme de produits fonctionnent automatiquement.

5.1.1 Mettre en route

- Ouvrir complètement le robinet.

Le préparateur d'eau chaude sanitaire à circulation continue s'allume et le témoin lumineux de fonctionnement (TR1000 6 B uniquement) s'allume. L'eau est chauffée lorsqu'elle passe dans l'appareil.

5.1.2 Arrêter

- Fermer le robinet, l'appareil s'éteint.

5.1.3 Réguler la température de l'eau

- Ouvrir le robinet complètement, l'appareil s'allume.
- Augmenter maintenant la température en réduisant le débit d'eau.

5.1.4 Fonctionnement d'hiver

AVIS

Il est possible en hiver que la température de départ de l'eau soit réduite et que la température de soufflage requise ne soit plus atteinte.

- Pour compenser cette réduction de température, réduire le débit à l'aide du robinet jusqu'à ce que la température de l'eau souhaitée soit atteinte.

5.2 Nettoyage

- Essuyez l'appareil uniquement avec un chiffon humide. N'utilisez aucun détergent abrasif ou récurant.
- Nettoyez les dépôts de saleté et de calcaire du filtre dans le régulateur de jet.

AVIS

l'appareil ne nécessite normalement pas de détartrage. Néanmoins, si l'eau de votre région est extrêmement dure et si vous prélevez fréquemment de l'eau très chaude, l'appareil risque de s'entartrer. Veuillez vous adresser à notre service après-vente.

5.3 Maintenance

- **Pour éviter tout danger potentiel, les réparations et la maintenance ne peuvent être effectuées que par un spécialiste compétent.**
- **L'appareil doit être débranché de l'alimentation électrique et le raccordement à l'alimentation en eau doit être interrompu en cas d'intervention.**

Si vous appelez le service après-vente pour vous faire aider, veuillez préciser le n° E et n° FD de votre appareil.

6 Protection de l'environnement et recyclage

La protection de l'environnement est un principe de base du groupe Bosch.

Nous accordons une importance égale à la qualité de nos produits, à leur rentabilité et à la protection de l'environnement. Les lois et prescriptions concernant la protection de l'environnement sont strictement observées. Pour la protection de l'environnement, nous utilisons, tout en respectant les aspects économiques, les meilleurs technologies et matériaux possibles.

Emballages

En matière d'emballages, nous participons aux systèmes de mise en valeur spécifiques à chaque pays, qui visent à garantir un recyclage optimal.

Tous les matériaux d'emballage utilisés respectent l'environnement et sont recyclables.

Appareils usagés

Les appareils usés contiennent des matériaux qui peuvent être réutilisés.

Les composants se détachent facilement. Les matières synthétiques sont marquées. Ceci permet de trier les différents composants en vue de leur recyclage ou de leur élimination.

Appareils électriques et électroniques usagés



Ce symbole signifie que le produit ne doit pas être éliminé avec les autres déchets, mais doit être acheminé vers des points de collecte de déchets pour le traitement, la collecte, le recyclage et l'élimination.

Le symbole s'applique aux pays concernés par les règlements sur les déchets électroniques, par ex. la « Directive européenne 2012/19/CE sur les appareils électriques et électroniques usagés ». Ces règlements définissent les conditions-cadres qui s'appliquent à la reprise et au recyclage des appareils électroniques usagés dans certains pays.

Comme les appareils électroniques peuvent contenir des substances dangereuses, ils doivent être recyclés de manière responsable pour réduire les éventuels dommages environnementaux et risques pour la santé humaine. De plus, le recyclage des déchets électroniques contribue à préserver les ressources naturelles.

Pour de plus amples informations sur l'élimination écologique des appareils électriques et électroniques usagés, veuillez contacter l'administration locale compétente, les entreprises chargées de l'élimination des déchets ou les revendeurs, auprès desquels le produit a été acheté.

Des informations complémentaires sont disponibles ici : www.veee.bosch-thermotechnology.com/

7 Votre garantie

Les conditions de garantie applicables sont celles publiées par notre distributeur dans le pays où a été effectué l'achat.

Le revendeur chez qui vous êtes procuré l'appareil fournira les modalités de garantie sur simple demande de votre part. En cas de recours en garantie, veuillez toujours vous munir de la preuve d'achat.

Sous réserve de modifications.

8 Déclaration de protection des données



Nous, **[FR] elm.leblanc S.A.S., 124-126 rue de Stalingrad, 93711 Drancy Cedex, France,**
[BE] Bosch Thermotechnology n.v./s.a., Zandvoortstraat 47, 2800 Mechelen, Belgique,
[LU] Ferroknepper Buderus S.A., Z.I.

Um Monkeler, 20, Op den Drieschen, B.P. 201 L-4003 Esch-sur-Alzette, Luxembourg, traitons les informations relatives au produit et à son installation, l'enregistrement du produit et les données de l'historique du client pour assurer la fonctionnalité du produit (art. 6 (1) phrase 1 (b) du RGPD), pour remplir

notre mission de surveillance et de sécurité du produit (art. 6 (1) phrase 1 (f) GDPR), pour protéger nos droits en matière de garantie et d'enregistrement de produit (art. 6 (1) phrase 1 (f) du RGPD), pour analyser la distribution de nos produits et pour fournir des informations et des offres personnalisées en rapport avec le produit (art. 6 (1) phrase 1 (f) du RGPD). Pour fournir des services tels que les services de vente et de marketing, la gestion des contrats, le traitement des paiements, la programmation, l'hébergement de données et les services d'assistance téléphonique, nous pouvons exploiter les données et les transférer à des prestataires de service externes et/ou à des entreprises affiliées à Bosch. Dans certains cas, mais uniquement si une protection des données appropriée est assurée, les données à caractère personnel peuvent être transférées à des destinataires en dehors de l'Espace économique européen. De plus amples informations sont disponibles sur demande. Vous pouvez contacter notre responsable de la protection des données à l'adresse suivante : Data Protection Officer, Information Security and Privacy (C/ISP), Robert Bosch GmbH, Postfach 30 02 20, 70442 Stuttgart, ALLEMAGNE.

Vous avez le droit de vous opposer à tout moment au traitement de vos données à caractère personnel conformément à l'art. 6 (1) phrase 1 (f) du RGPD pour des motifs qui vous sont propres ou dans le cas où vos données personnelles sont utilisées à des fins de marketing direct. Pour exercer votre droit, contactez-nous via l'adresse **[FR] privacy.ttfr@bosch.com,** **[BE] privacy.ttbe@bosch.com,** **[LU] DPO@bosch.com.** Pour de plus amples informations, veuillez scanner le QR code.

Índice

1	Indicaciones de seguridad	47
2	Descripción del producto	49
3	Instrucciones de instalación	50
3.1	Montaje	50
3.1.1	Preparativos para la instalación	50
4	Datos técnicos	51
5	Instrucciones de uso	52
5.1	Manejo del aparato	52
5.1.1	Conectar	52
5.1.2	Desconectar	52
5.1.3	Regulación de la temperatura del agua	52
5.1.4	Servicio de invierno	52
5.2	Limpieza	52
5.3	Mantenimiento	52
6	Protección del medio ambiente/Eliminación ...	52
7	Garantía	53
8	Aviso de protección de datos	53

1 Indicaciones de seguridad

Este aparato ha sido diseñado exclusivamente para uso doméstico.

- Montar y manejar el aparato tal como se describe en el texto y en las imágenes. No asumiremos ninguna responsabilidad por daños derivados del incumplimiento de estas instrucciones.
- Este aparato ha sido diseñado para un empleo hasta una altitud de 2 000 m por encima del nivel del mar.
- Instalar y almacenar el aparato sólo en un recinto protegido contra las heladas (agua residual).
- El dispositivo no es adecuado para el suministro de agua para la ducha.



ADVERTENCIA

¡Peligro de electrocución!

¡En caso de fallo, desconectar de inmediato la tensión de la red (TR1000 5 T, TR1000 6 T, TR1000 6 B) o retirar el enchufe de la red eléctrica (TR1000 4 T, TR1000R 4 T)!

En caso de que haya fugas en el aparato, cortar de inmediato la entrada de agua fría.

Este manual de instalación se dirige a los técnicos especialistas en instalaciones hidráulicas, eléctricas y en electrotécnica. Cumplir con las indicaciones en todos los manuales. La inobservancia puede ocasionar daños materiales y/o

lesiones a las personas, incluso peligro de muerte.

- ▶ Leer los manuales de instalación (generador de calor, regulador de calefacción, etc.) antes de la instalación (→ capítulo 3).
- ▶ Tener en cuenta las advertencias e indicaciones de seguridad.
- ▶ Tener en cuenta la normativa nacional y regional y las normas y directivas técnicas.
- **El calentador de paso continuo tiene que ser instalado y puesto en funcionamiento por un técnico especialista.**
- **Para evitar riesgos, las reparaciones y los trabajos de mantenimiento tienen que ser llevadas a cabo exclusivamente por un especialista. Las reparaciones incorrectas pueden provocar riesgo de lesiones graves en el usuario.**
- **No abra nunca el aparato sin haber interrumpido el suministro de corriente al aparato.**
- Hay que observar las disposiciones legales del país correspondiente y de las compañías abastecedoras de electricidad y de agua locales.
- En la instalación del aparato y/o de los accesorios eléctricos se debe cumplir con la normativa IEC 600364-7-701 (DIN VDE 0100, parte 701).
- El calentador de paso continuo es un aparato de la clase de protección I y

es **obligatorio** conectarlo a un conductor de puesta a tierra.

- El aparato tiene que estar conectado de forma permanente a la conexión eléctrica (TR1000 5 T, TR1000 6 T, TR1000 6 B). **La sección del cable eléctrico debe corresponderse con la potencia que se va a instalar.**



ATENCIÓN

Precaución:

Conducciones de agua con puesta a tierra pueden dar la falsa impresión de que se dispone de un conductor de puesta a tierra.

- Al objeto de cumplir con las disposiciones de seguridad pertinentes, la instalación debe llevar un dispositivo de separación omnipolar, → capítulo 3. La abertura de contactos tiene que tener 3 mm como mínimo.
- Asegurar que la presión de entrada del agua, máxima y mínima, esté de acuerdo con los valores especificados por el fabricante (→ capítulo 4).
- La entrada de agua de este aparato no debe conectarse a la entrada de agua de ningún sistema de calentamiento de agua.
- El calentador de paso continuo ha de conectarse únicamente a una tubería de agua fría.
- No emplear nunca tuberías de plástico. Para la conducción de agua fría

son apropiadas tuberías de acero o de cobre. Para la conducción de agua caliente son particularmente apropiadas las tuberías de cobre con aislamiento térmico.

- **Antes del montaje hay que dejar sin corriente el cable de conexión eléctrica y cerrar el paso del agua!**
- **Conectar la corriente solo después de haber conectado el agua.**
- Después de la instalación no debe ser posible tocar los elementos que conducen electricidad.
- Al realizar trabajos en la red de agua hay que separar el aparato de la red eléctrica. Una vez concluidos los trabajos, hay que proceder del mismo modo que con la primera la puesta en funcionamiento.
- No se permite llevar a cabo ningún tipo de modificación en el aparato.
- El aparato sólo puede emplearse para el calentamiento doméstico de agua potable.
- La grifería mezcladora y la tubería de agua caliente pueden ponerse muy calientes. Advertir de ello a los niños.
- ¡No emplear agentes abrasivos ni productos de limpieza con disolventes!
- No emplear limpiadores de vapor.

Seguridad de aparatos eléctricos para el uso doméstico y fines similares

Para evitar peligros en aparatos eléctricos son válidas las siguientes normas, según EN 60335-2-35:

“Este aparato puede ser utilizado por niños a partir de 3 años y por personas con las capacidades físicas, sensoriales o mentales mermadas o que carezcan de experiencia y conocimiento siempre y cuando estén bajo la supervisión de otra persona o hayan sido instruidas sobre el manejo seguro del aparato y comprendan los peligros que de él pueden derivarse. Los niños no deben jugar con el aparato. Los niños sin supervisión no deben llevar a cabo la limpieza ni el mantenimiento de usuario.”

“Si el cable de conexión a red sufre daños, tendrá que ser sustituido por el fabricante, su servicio técnico u otra persona igualmente cualificada para evitar peligros.”

Le damos la enhorabuena por la adquisición de este aparato de nuestra empresa BOSCH. Ha adquirido un producto de alta calidad que contribuirá a su calidad de vida.

¡Rogamos lea detenidamente las instrucciones de instalación y de uso, se atenga a ellas y las guarde debidamente!

2 Descripción del producto

Este manual de instrucciones describe diferentes tipos de aparato.

Solo para aparatos con conexión fija: El aparato es conforme a la norma CEI 61000-3-12.

- El calentador continuo activado de forma hidráulica es apropiado tanto para la conexión abierta (sin presión) como para la cerrada (resistente a la presión).

- El calentador continuo calienta agua de forma continua mientras ésta circula a través del aparato.
- No se debe hacer funcionar el aparato con agua precalentada, sino se activará el dispositivo de seguridad contra sobrecalentamiento.
- **TR1000 4 T, TR1000R 4 T** : Este aparato se conecta con un enchufe de red.
- **TR1000 5 T, TR1000 6 T, TR1000 6 B**: Estos aparatos están concebidos para la conexión eléctrica permanente.

TR1000 6 B	Aparato de sobremesa
TR1000 4 T TR1000R 4 T TR1000 5 T TR1000 6 T	Aparatos de montaje inferior

3 Instrucciones de instalación

Monte el calentador de paso continuo tal como se describe en las imágenes. Observe las indicaciones que se dan en el texto.

3.1 Montaje

I. Desembalar/Volumen de suministro

- Desembalar el aparato y controlar que no haya daños producidos por el transporte.
- Eliminar el embalaje y, dado el caso, el aparato viejo teniendo en cuenta la protección del medio ambiente.

- 1 Carcasa
- 2 Fijación (2 tornillos, 2 tacos)
- 3 Indicador de funcionamiento (solo para TR1000 6 B)
- 4 Filtro y manguito (encastrados en la toma de admisión)
- 5 Regulador del chorro y junta
- 6 Sólo para aparatos con conexión permanente: Arandela aislante de goma

3.1.1 Preparativos para la instalación



ATENCIÓN

Importante

Emplear solo el juego de montaje adjunto.

- Cerrar la entrada de agua. La conexión eléctrica (cable de conexión) tiene que estar libre de tensión. Quitar o desconectar los fusibles.
- Para el montaje debe disponerse de un espacio libre de aprox. 60 mm por todos lados alrededor del aparato.
- Se deben tener en cuenta los datos técnicos del aparato.

- **TR1000 5 T, TR1000 6 T, TR1000 6 B**: Aflojar los tornillos de la tapa de la carcasa y retirar la tapa.

II. Instalación mural

- Fijar el aparato a la pared, a ras y en sentido vertical, con ayuda de la plantilla de montaje, los tornillos y los tacos suministrados.

- 1 Colgar el aparato del tornillo y presionar hacia abajo.
- 2 Apretar con el otro tornillo mediante la brida.

- **TR1000 5 T, TR1000 6 T, TR1000 6 B**: En caso de conexión eléctrica sobre revoque, se deben tener en cuenta las variantes de montaje de la conducción que se indican en la plantilla de montaje.
- **TR1000 5 T, TR1000 6 T, TR1000 6 B**: El manguito debe envolver bien y estrechamente el cable de conexión. Si resultara dañado durante la instalación, los agujeros deben taparse y quedar impermeables.

III. Toma de agua

A Conexión resistente a la presión

- Para una conexión presurizada, los accesorios de entrada y salida deben estar aprobados para el funcionamiento con sistema de calentador de flujo cerrado (presurizado).

B Conexión sin presión

- Colocar con el regulador de chorro suministrado.
- Controlar el filtro y el manguito encastrados en la toma de admisión de agua.
- Prestar atención al alojamiento axial de las conducciones de conexión de los racores.
- Apretar las tuercas de unión de los racores con una llave de boca.

La pieza en T y el tubo flexible de conexión (para la conexión resistente a la presión) se pueden encontrar en comercios especializados.

En la conexión sin presión deberá utilizarse una armadura, p.ej. la armadura BZ13051 disponible como accesorio opcional.

IV. Conexión eléctrica

C Interruptor de paso

D Limitador de temperatura

- **TR1000 4 T, TR1000R 4 T**: Conectar el enchufe.

TR1000 5 T, TR1000 6 T, TR1000 6 B

La instalación de aparatos que no están listos para ser enchufados debe ser realizada por el operador de red correspondiente o por una empresa profesional certificada que le puede ayudar

también en la obtención de la autorización del operador de red correspondiente para la instalación del aparato.

Los aparatos deben conectarse con una línea de alimentación NYM-J3x4 (mm²). Las líneas con una sección transversal mayor no deben utilizarse.

- Conectar el aparato según el esquema de conexión al listón de ajuste.
- Atornillar de nuevo la tapa de la carcasa.
- **Tras el montaje debe entregar al usuario las instrucciones de manejo y de instalación y explicarle el funcionamiento del aparato.**

4 Datos técnicos

Tipo		TR1000 4 T TR1000R 4T	TR1000 5 T	TR1000 6 T	TR1000 6 B
Sistema de construcción		resistente a la presión (cerrado) – sin presión (abierto)			
Peso	[kg]	1,4	1,8	1,8	1,8
Dimensión	[mm]	250 x 144 x 100			
Modo de funcionamiento		funcionamiento continuo			
Conexión a la red		enchufe de red	conexión permanente		
Tensión nominal	[V]	220–240			
Rendimiento nominal (230 V)	[kW]	3,5	4,6	6,0	6,0
Clase de protección según IEC 335-1		I	I	I	I
Tipo de protección según IEC 529		IP 24 (protegido contra los chorros de agua)			
Protección por fusible	[A]	16	20	32	32
Frecuencia	[Hz]	50	50	50	50
Conexión de la grifería	[Zoll]	3/8	3/8	3/8	1/2
Compresión mínima hasta el flujo	[MPa (bar)]	0,1 (1,0)			
Compresión máxima hasta el flujo	[MPa (bar)]	1,0 (10,0)			
Cantidad de agua aprox. en la conexión	[l/min]	1,3	1,8	2,3	2,3
Cantidad de agua aprox. en la desconexión	[l/min]	1,0	1,4	1,8	1,8
Caudal típico de agua caliente a 37 °C	[l/min]	1,8	2,5	3,0	3,0
Clase de eficiencia energética		A	A	A	A
Perfil de carga		XXS	XXS	XXS	XXS
Consumo anual de energía	[kWh]	485	492	489	489
Consumo diario de corriente	[kWh]	2,240	2,280	2,270	2,270
Nivel de potencia sonora	[dB]	15	15	15	15
Eficiencia de energía de la producción de agua caliente	[%]	38	38	38	38
Temperatura de suministro máxima permitida	[°C]	20	20	20	20

5 Instrucciones de uso

Rogamos lea y observe las indicaciones de seguridad expuestas al principio de estas instrucciones.



Importante: ¡El aparato no debe exponerse nunca a las heladas!



ADVERTENCIA

¡Peligro de electrocución!

¡En caso de fallo, desconectar de inmediato la tensión de la red (TR1000 5 T, TR1000 6 T, TR1000 6 B) o retirar el enchufe de la red eléctrica (TR1000 4 T, TR1000R 4 T)!

- En caso de falta de estanqueidad en el aparato, debe errarse inmediatamente la tubería de agua fría.

5.1 Manejo del aparato

Los calentadores de salida libre de esta gama funcionan de forma automática.

5.1.1 Conectar

- Abrir del todo el grifo.

El calentador de salida libre se conecta y el indicador de funcionamiento (solo para TR1000 6 B) se ilumina. El agua se calienta al circular a través del aparato.

5.1.2 Desconectar

- Cerrar el grifo, el aparato se desconecta.

5.1.3 Regulación de la temperatura del agua

- Abrir del todo el grifo, el aparato se conecta.
- Ahora, al reducir la cantidad de flujo de agua, aumentar la temperatura.

5.1.4 Servicio de invierno

AVISO

¡Nota!

En invierno puede suceder que la temperatura de entrada del agua baje y por tanto no se alcance la temperatura de salida deseada.

- Para compensar esta bajada de temperatura, reducir la cantidad de agua en el grifo hasta que se alcance la temperatura de agua caliente deseada.

5.2 Limpieza

- Limpiar el aparato sólo pasando un paño húmedo. No utilice productos de limpieza fuertes o abrasivos.

- Limpiar los restos de suciedad o de cal del filtro del regulador del chorro.

AVISO

¡Indicación!

Normalmente no es necesario descalcificar el aparato. No obstante, con aguas extremadamente duras y con la toma muy frecuente de agua muy caliente, es posible que se acumulen depósitos de cal en el aparato. En tal caso, diríjase a nuestro servicio posventa.

5.3 Mantenimiento

- **Para evitar riesgos, las reparaciones y los trabajos de mantenimiento tienen que ser llevadas a cabo exclusivamente por un especialista.**
- **Para realizar cualquier trabajo en el aparato, se debe desconectar de la red eléctrica y se debe cortar el agua.**

Siempre que llame al servicio posventa, indique por favor el **Nº-E** y el **Nº-FD** de su aparato.

6 Protección del medio ambiente/Eliminación

La protección del medio ambiente es uno de los principios empresariales del grupo Bosch.

La calidad de los productos, la productividad y la protección del medio ambiente representan para nosotros objetivos del mismo rango. Las leyes y los reglamentos para la protección del medio ambiente son respetados de forma estricta.

Para la protección del medio ambiente utilizamos la mejor técnica y los mejores materiales posibles considerando los puntos de vista económicos.

Embalaje

En el embalaje seguimos los sistemas de reciclaje específicos de cada país, ofreciendo un óptimo reciclado.

Todos los materiales de embalaje utilizados son compatibles con el medio ambiente y recuperables.

Aparatos usados

Los aparatos viejos contienen materiales que pueden volver a utilizarse.

Los materiales son fáciles de separar y los plásticos se encuentran señalados. Los materiales plásticos están señalizados. Así pueden clasificarse los diferentes grupos de construcción y llevarse a reciclar o ser eliminados.

Aparatos usados eléctricos y electrónicos



Los aparatos eléctricos y electrónicos inservibles deben separarse para su eliminación y reutilizarlos de acuerdo con el medio ambiente (Directiva Europea de Residuos de aparatos eléctricos y electrónicos).

Utilice los sistemas de almacenamiento y colecta para la eliminación de residuos de aparatos eléctricos y electrónicos.

No tirar las baterías en la basura de casa. Baterías usadas deben eliminarse en sistemas recolectores locales.

asegura una protección de datos adecuada, se podrían transferir datos personales a receptores ubicados fuera del Espacio Económico Europeo. Póngase en contacto con nosotros para solicitarnos más información. Dirección de contacto de nuestro responsable de protección de datos: Data Protection Officer, Information Security and Privacy (C/ISP), Robert Bosch GmbH, Postfach 30 02 20, 70442 Stuttgart, ALEMANIA.

Usted podrá ejercer su derecho de acceso, rectificación, cancelación, solicitar la limitación del tratamiento, la portabilidad de los datos y el olvido de los mismos escribiendo un correo electrónico a privacy.rbib@bosch.com. Escanee el código CR para obtener más información.

7 Garantía

Para este aparato rigen las condiciones de garantía establecidas por las correspondientes Sociedades Nacionales. Éstas pueden solicitarse al distribuidor en donde se adquirió el aparato o directamente en la Sociedad Nacional del país correspondiente.

Para la efectividad de esta garantía es imprescindible acreditar por parte del usuario la fecha de adquisición mediante la correspondiente FACTURA DE COMPRA.

Nos reservamos el derecho de introducir modificaciones técnicas.

8 Aviso de protección de datos



Nosotros, **Robert Bosch España S.L.U., Bosch Termotecnia, Avenida de la Institución Libre de Enseñanza, 19, 28037 Madrid, España**, tratamos información del producto y la instalación, datos técnicos y de conexión, datos de comunicación, datos del registro del producto y del

historial del cliente para garantizar el funcionamiento del producto (art. 6 (1), párr. 1 (b) del RGPD), para cumplir nuestro deber de vigilancia del producto, para la seguridad del producto y por motivos de seguridad (art. 6 (1), párr. 1 (f) del RGPD), para salvaguardar nuestros derechos en relación con cuestiones de garantía y el registro del producto (art. 6 (1), párr. 1 (f) del RGPD) y para analizar la distribución de nuestros productos y proporcionar información y ofertas individualizadas relativas al producto (art. 6 (1), párr. 1 (f) del RGPD). Para prestar servicios, tales como servicios de ventas y marketing, gestión de contratos, tramitación de pagos, programación, servicios de línea directa y alojamiento de datos, podemos cargar y transferir datos a proveedores de servicios externos y/o empresas afiliadas a Bosch. En algunos casos, pero solo si se

Índice

1	Indicações de segurança	54
2	Descrição do produto	56
3	Instruções de instalação	57
3.1	Instalação	57
3.1.1	Preparação para a instalação	57
4	Dados técnicos	58
5	Instruções de utilização	59
5.1	Usar o aparelho	59
5.1.1	Ligar	59
5.1.2	Desligar	59
5.1.3	Regulação da temperatura da água	59
5.1.4	Operação no inverno	59
5.2	Limpeza	59
5.3	Manutenção	59
6	Proteção do ambiente/reciclagem	59
7	Garantia	60
8	Aviso de Proteção de Dados	60

1 Indicações de segurança

Este aparelho destina-se exclusivamente a uso privado e doméstico.

- Montar e usar o aparelho conforme a descrição no texto e nas imagens. Não aceitamos qualquer responsabilidade por danos que sejam provocados pela inobservância deste manual.
- Este aparelho destina-se ao uso até uma altitude de 2 000 m acima do nível do mar.
- Instalar e armazenar o aparelho só num compartimento sem ocorrência de geada (restos de água).
- O aparelho não é adequado para fornecer água para banhos.


AVISO

Perigo de choque eléctrico!

Em caso de anomalia desligue imediatamente a tensão de rede (TR1000 5 T, TR1000 6 T, TR1000 6 B) ou desligar a ficha de alimentação (TR1000 4 T, TR1000R 4 T)!

Se houver uma fuga no aparelho, fechar imediatamente a canalização de água fria.

Estas instruções de instalação destinam-se a técnicos especializados em instalações de água, engenharia eléctrica e técnica de aquecimento. As instruções de todos os manuais devem ser respeitadas. A não observância destas instru-

ções pode provocar danos materiais, danos pessoais e perigo de morte.

- ▶ Ler as instruções de instalações (equipamento térmico, regulador de aquecimento, etc.) antes da instalação (→ capítulo 3).
- ▶ Ter em atenção as indicações de segurança e de aviso.
- ▶ Ter em atenção os regulamentos nacionais e regionais, regulamentos técnicos e diretivas.
- **O aparelho só pode ser instalado e colocado em funcionamento por um técnico especializado.**
- **Para evitar situações de perigo, as reparações e a manutenção só podem ser efectuadas por um técnico especializado.**
- **Nunca abra o aparelho sem ter interrompido antes a alimentação de corrente eléctrica.**
- As disposições legais em vigor no país de instalação, bem como das empresas locais de fornecimento de energia e de abastecimento de água devem ser cumpridas.
- Sempre que aplicável a norma IEC 600364-7-701 (DIN VDE 0100, parte 701) tem de ser cumprida quando instalar o aparelho e/ou acessórios eléctricos.
- O aparelho é classe de protecção I e tem de ser ligado ao condutor de terra.
- O aparelho tem de ser ligado de modo

permanente à instalação eléctrica (TR1000 5 T, TR1000 6 T, TR1000 6 B). **A secção transversal do condutor tem que corresponder à potência a instalar.**



CUIDADO

Atenção:

Canalização de água ligada à terra pode simular a existência de um condutor de protecção.

- Para o cumprimento das normas de segurança aplicáveis tem de existir na instalação um disjuntor omnipolar, → capítulo 3. O intervalo de contacto tem de ser, pelo menos, de 3 mm.
- Certifique-se de que a pressão da água de entrada, máxima e mínima, está de acordo com o valor especificado pelo fabricante (→ capítulo 4).
- A água de entrada deste aparelho não deve estar ligada a nenhum sistema de aquecimento de água.
- O aparelho deve ser ligado exclusivamente a canalizações de água fria.
- Nunca use tubos de plástico. Para a distribuição de água fria, tubos de aço ou cobre são adequados. Tubos de cobre com isolamento térmico são particularmente adequados para a condução de água quente.
- **Antes da montagem, o cabo de ligação eléctrico deve ser desligado da corrente e a alimentação de água deve ser fechada!**

- **A ligação eléctrica só deve ser efectuada depois da ligação da água.**
- As partes sob tensão não podem ficar acessíveis após a montagem.
- Para proceder a trabalhos na rede de água, separar o aparelho da rede eléctrica. Após a conclusão dos trabalhos, proceder como na primeira colocação em funcionamento.
- Não é permitido efectuar alterações no aparelho.
- O aparelho só pode ser utilizado para aquecer água potável no uso doméstico.
- A misturadora e o cano de água quente podem atingir temperaturas elevadas. Chamar a atenção das crianças para isso.
- Não usar produtos de limpeza abrasivos ou cáusticos!
- Não utilizar aparelhos de limpeza a vapor.

Segurança de aparelhos com ligação eléctrica para utilização doméstica e fins semelhantes

Para evitar perigos devido a aparelhos eléctricos são válidas, de acordo com EN 60335-2-35, as seguintes especificações:

“Esta instalação pode ser utilizada por crianças a partir dos 3 anos, assim como por pessoas com capacidades físicas, sensoriais ou mentais limitadas ou falta de experiência e conhecimentos, caso sejam monitorizadas ou tenham rece-

bido instruções acerca de como utilizar a instalação de forma segura e compreendam os perigos daí resultantes. As crianças não podem brincar com o aparelho. A limpeza e a manutenção pelo operador não podem ser efectuadas por crianças sem monitorização.”

“Caso o cabo de ligação à rede seja danificado deve ser substituído pelo fabricante, pelo seu serviço de apoio ao cliente ou uma pessoa com qualificação idêntica para evitar perigos.”

Muitos parabéns pela compra deste aparelho da nossa casa BOSCH. Adquiriu um produto de alta qualidade que o deixará muito satisfeito.

Por favor leia atentamente o manual de instalação e serviço completo, proceda em função dele e guarde-o!

2 Descrição do produto

Este manual de instalação descreve diferentes tipos de aparelhos.

Só para aparelhos com ligação eléctrica fixa: O aparelho está conforme a norma CEI 61000-3-12.

- O aparelho eléctrico ativado hidraulicamente é adequado para conexão aberta (sem pressão) e fechada (resistente à pressão).
- O aparelho eléctrico aquece a água continuamente enquanto circula através do aparelho.
- O aparelho não deve ser utilizado com água pré-aquecida, caso contrário, se ativará o dispositivo de segurança contra sobreaquecimento.
- **TR1000 4 T, TR1000R 4T** : Este aparelho conecta-se a uma tomada de rede.
- **TR1000 5 T, TR1000 6 T, TR1000 6 B**: Estes dispositivos estão preparados para conexão eléctrica permanente.

TR1000 6 B	Aparelho com ligações inferiores
TR1000 4 T TR1000R 4 T TR1000 5 T TR1000 6 T	Aparelho com ligações superiores

3 Instruções de instalação

Monte o esquentador elétrico conforme descrito nas imagens. Observe as indicações dadas no texto.

3.1 Instalação

I. Desembalar/Remoção do invólucro

- Desembalar o aparelho e verificar se existem danos de transporte.
- Eliminar a embalagem e, caso aplicável, o aparelho antigo de forma compatível com o ambiente.

- 1 Aparelho
- 2 Material de fixação (2 parafusos, 2 buchas)
- 3 Indicador de funcionamento (só para TR1000 6 B)
- 4 Filtro e manga (embutidos na tomada de admissão de água fria)
- 5 Regulador de água e vedante
- 6 Passa cabos (só para alguns modelos)

3.1.1 Preparação para a instalação



CUIDADO

Importante

Usar apenas o kit de montagem anexado.

- Fechar o condutor de água. A conexão eléctrica (cabo de ligação) deve estar isenta de tensões. Desaparafusar ou desligar o fusível de segurança.
- Garantir um espaço livre de aprox. 60 mm para todos os lados do aparelho.
- Considerar os dados técnicos do aparelho.
- **TR1000 5 T, TR1000 6 T, TR1000 6 B:** Desapertar os parafusos da tampa e retirar a tampa.

II. Montagem na parede

- Fixar o aparelho na parede, nivelado e na posição vertical, utilizando o escantilhão, as buchas e os parafusos fornecidos.

- 1 Pendure o dispositivo no parafuso e pressione no sentido descendente.
- 2 Aperte com o outro parafuso usando a flange.

- **TR1000 5 T, TR1000 6 T, TR1000 6 B:** No caso de conexão eléctrica sobre gesso, eles devem ser levados conta as variantes de montagem da tubulação indicadas no modelo de montagem.
- **TR1000 5 T, TR1000 6 T, TR1000 6 B:** A manga deve enrolar firmemente em torno do cabo de conexão. Se estiver danificado durante a instalação, os orifícios devem ser cobertos e ficar impermeáveis.

III. Ligação de água

A Conexão resistente à pressão

- Para uma conexão pressurizada, os acessórios de entrada e saída devem ser aprovados para operação com um sistema de aquecimento de fluxo fechado (pressurizado).

B Conexão sem pressão

- Instale o regulador de água fornecido.
- Verifique o filtro e a mangueira incorporada na conexão de entrada de água.
- Preste atenção à acomodação axial dos tubos de conexão dos encaixes.
- Aperte as porcas de união dos acessórios com uma chave inglesa.

A peça em T e a mangueira de conexão (para conexão resistente à pressão) podem ser encontradas em lojas especializadas.

IV. Ligação eléctrica

C Micro-interruptor

D Limitador de temperatura

- **TR1000 4 T, TR1000R 4 T:** Ligar a tomada.

TR1000 5 T, TR1000 6 T, TR1000 6 B

A instalação de aparelhos que ainda não estejam preparados para a conexão tem que ser realizada pelo respectivo operador de rede ou por uma empresa especializada registada, que também o poderá ajudar na obtenção do consentimento do operador de rede correspondente para a instalação do aparelho.

Os aparelhos devem ser ligados com um cabo de ligação à rede NYM-J3x4 (mm²). Não devem ser utilizados cabos de secção superior.

- ▶ Ligar o aparelho de acordo com o esquema fornecido.
- ▶ Posicionar a frente no aparelho e apertar os parafusos de fixação.
- **Após a instalação deve entregar ao utilizador o manual de instalação e utilização. Explicar ao utilizador como se**

processa a operação do aparelho.

4 Dados técnicos

Tipo		TR1000 4 T TR1000R 4T	TR1000 5 T	TR1000 6 T	TR1000 6 B
Sistema de construção		Pressurizado (fechado) / Despressurizado (aberto)			
Peso	[kg]	1,4	1,8	1,8	1,8
Dimensão	[mm]	250 x 144 x 100			
Modo de funcionamento		Funcionamento contínuo			
Ligação à rede		Tomada	Ligação permanente		
Tensão nominal	[V]	220–240			
Rendimento nominal (230 V)	[kW]	3,5	4,6	6,0	6,0
Classe de protecção segundo IEC 335-1		I	I	I	I
Tipo de protecção segundo IEC 529		IP 24 (Protegido contra salpicos de água)			
Protecção por fusível	[A]	16	20	32	32
Frequência	[Hz]	50	50	50	50
Ligações hidráulicas (polegadas)	“	3/8	3/8	3/8	1/2
Pressão mínima de funcionamento	[MPa (bar)]	0,1 (1,0)			
Pressão máxima de funcionamento	[MPa (bar)]	1,0 (10,0)			
Caudal aproximado de arranque (switch-on)	[l/min]	1,3	1,8	2,3	2,3
Caudal aproximado de fecho (switch-off)	[l/min]	1,0	1,4	1,8	1,8
Caudal típico de água quente a 37 °C	[l/min]	1,8	2,5	3,0	3,0
Classe de eficiência energética		A	A	A	A
Perfil de carga		XXS	XXS	XXS	XXS
Consumo energético anual	[kWh]	485	492	489	489
Consumo diário de energia	[kWh]	2,240	2,280	2,270	2,270
Nível de potência sonora	[dB]	15	15	15	15
Eficiência energética da preparação de água quente	[%]	38	38	38	38
Temperatura de entrada máxima permitida	[°C]	20	20	20	20

5 Instruções de utilização

Por favor leia e observe as indicações de segurança detalhadas que se encontram no início deste manual.



Importante: nunca exponha o aparelho a temperaturas negativas!



AVISO

Perigo de choque eléctrico!

Em caso de anomalia desligar imediatamente a tensão de rede (TR1000 5 T, TR1000 6 T, TR1000 6 B) ou retirar a ficha de alimentação eléctrica (TR1000 4 T, TR1000R 4 T)!

- Se houver uma fuga no aparelho, fechar imediatamente a canalização de água fria,

5.1 Usar o aparelho

Os aparelhos de saída livre desta gama funcionam de forma automática.

5.1.1 Ligar

- ▶ Abrir uma torneira de água quente.

O aparelho de saída livre liga e o indicador de funcionamento (só para TR1000 6 B) se ilumina. O aparelho aquece a água aquando da circulação desta no seu interior. O aparelho apenas consome energia durante este período.

5.1.2 Desligar

- ▶ Fechar a torneira de água quente, o aparelho desliga-se.

5.1.3 Regulação da temperatura da água

- ▶ Abrir uma torneira de água quente.
- ▶ Reduzindo o fluxo de água a temperatura aumenta.

5.1.4 Operação no inverno

INDICAÇÃO

Nota!

No inverno pode acontecer que a temperatura de entrada da água baixe e, conseqüentemente, a temperatura de saída desejada não seja atingida.

Para compensar o baixar da temperatura de entrada de água:

- ▶ Reduzir o caudal na torneira de água quente até atingir a temperatura de água quente desejada.

5.2 Limpeza

- ▶ Limpar o exterior com produtos de limpeza suaves.
- ▶ Limpar os restos de sujidade ou de calcário das torneiras de água quente.
- ▶ Não usar aparelhos de limpeza a vapor.

INDICAÇÃO

Descalcificação!

Normalmente, não é necessário remover o calcário do aparelho. No entanto, se a água da área for muito dura e se utilizar frequentemente água muito quente poderá ocorrer uma formação de depósitos de calcário. Neste caso, por favor contactar os serviços de assistência pós-venda.

5.3 Manutenção

- **Os trabalhos de reparação e manutenção só devem ser feitos pelo serviço de assistência técnica autorizada.**
- **Antes da realização de qualquer trabalho no aparelho, é preciso desligar a corrente eléctrica e fechar a água.**

Ao recorrer aos nossos serviços de assistência técnica, por favor indicar o código do aparelho e o nº FD da chapa de características.

6 Protecção do ambiente/reciclagem

Protecção do meio ambiente é um princípio empresarial do Grupo Bosch.

Qualidade dos produtos, rentabilidade e protecção do meio ambiente são objetivos com igual importância. As leis e decretos relativos à protecção do meio ambiente são seguidas à risca.

Para a protecção do meio ambiente são empregados, sob considerações económicas, as mais avançadas técnicas e os melhores materiais.

Embalagem

No que diz respeito à embalagem, participamos nos sistemas de reciclagem vigentes no país, para assegurar uma reciclagem otimizada.

Todos os materiais de embalagem utilizados são ecológicos e recicláveis.

Aparelho usado

Aparelhos obsoletos contém materiais que podem ser reutilizados.

Os módulos podem ser facilmente separados e os plásticos são identificados. Desta maneira, poderão ser separados em diferentes grupos e posteriormente enviados a uma reciclagem ou eliminados.

Aparelhos elétricos e eletrónicos usados



Aparelhos elétricos e eletrónicos que já não podem ser utilizados devem ser recolhidos em separado e ser conduzidos para uma reciclagem ecológica (Diretiva da União Europeia relativa aos resíduos de equipamentos elétricos e eletrónicos).

Para a eliminação de aparelhos elétricos e eletrónicos usados utilize os sistemas de retorno e recolha específicos do país.

As baterias não devem ser descartadas no lixo doméstico. As baterias gastas devem ser descartadas nos sistemas de recolha locais.

7 Garantia

As condições de garantia aplicam-se a este aparelho, tal como estabelecidas pelo nosso representante no país em que o aparelho é vendido.

Os pormenores sobre estas condições podem ser obtidos junto da loja onde o aparelho foi adquirido. O talão de venda ou a factura têm de ser apresentados aquando da apresentação de reclamações ao abrigo da presente garantia.

Sujeita a alterações sem aviso prévio.

8 Aviso de Proteção de Dados



Nós, **Bosch Termotecnologia, S.A., com sede em Av. Infante D. Henrique Lotes 2E-3E, 1800-220 Lisboa, Portugal**, tratamos informações de produto e de instalação, dados técnicos e de ligação, dados de comunicação, dados de registo do produto e de histórico do cliente com vista a

fornecer a funcionalidade do produto (art.º 6 §1.1 b do RGPD), para cumprir o nosso dever de vigilância do produto e por motivos de segurança e proteção do produto (art.º 6 §1.1 f do RGPD), para salvaguardar os nossos direitos relacionados com questões no âmbito da garantia e do registo do produto (art.º 6 §1.1 f do RGPD), bem como para analisar a distribuição dos nossos produtos e para fornecer informações e ofertas individualizadas relacionadas com o produto (art.º 6 §1.1 f do RGPD). Para fornecer serviços, tais como vendas e marketing, gestão de contratos, gestão de pagamentos, programação, alojamento de dados e serviços de linhas diretas, podemos solicitar e transferir dados a fornecedores de serviços externos e/ou empresas filiais da Bosch. Em alguns casos, mas apenas se for garantida a proteção adequada dos dados, os dados pessoais poderão ser transferidos para destinatários localizados fora do Espaço Económico Europeu. São fornecidas informações adicionais mediante pedido. Pode contactar o nosso Encarregado da Proteção de Dados em: Data Protection Officer, Information Security and Privacy (C/ISP), Robert Bosch GmbH, Postfach 30 02 20, 70442 Stuttgart, ALEMANHA.

Tem o direito de objeção ao tratamento dos seus dados pessoais em qualquer momento, com base no art.º 6 §1.1 f do RGPD por motivos relacionados com a sua situação específica ou se os seus dados forem usados para fins de marketing direto. Para exercer os seus direitos, contacte-nos através de **privacy.tpo@bosch.com**. Para obter mais informações, siga o código QR.

Съдържание

1	Инструкции за безопасност	61
2	Описание на уреда	63
3	Подготовка за монтаж	63
3.1	Монтаж	63
3.1.1	Подготовка за монтаж.....	64
4	Технически данни	65
5	Инструкции за работа	66
5.1	Управління обладнання	74
5.1.1	Щоб увімкнути.....	74
5.1.2	Щоб вимкнути	74
5.1.3	Щоб налаштувати температуру води	74
5.1.4	Експлуатація у зимовий період	74
5.2	Очищення	74
5.3	Технічне обслуговування	74
6	Опазване на околната среда/изхвърляне	66
7	Гаранционни условия	67
8	Политика за защита на данните	67

1 Инструкции за безопасност

Този уред е предназначен само за домашна или за подобна на домакинството употреба и не за търговска употреба.

- Монтирайте и работете с уреда, както е показано на илюстрациите. Не носим отговорност за повреди, възникнали от неспазването на тези инструкции.
- Този уред е предназначен за използване до надморска височина от 2000 м.

- Проточния бойлер трябва да се инсталира само в помещение, където няма опасност от замръзване.
- Уредът не е подходящ за подаване на вода за душ.


ПРЕДУПРЕЖДЕНИЕ
Опасност от токов удар!

В случай на повреда изключвайте веднага от ел. Захранването (TR1000 5 T, TR1000 6 T и TR1000 6 B) или издърпвайте щепсела от контакта (TR1000 4 T, TR1000R 4 T).

В случай на теч незабавно изключете подаването на студена вода към уреда.

Настоящото Ръководство за монтаж е предназначено за специалисти по водопроводни и отоплителни инсталации и електротехника.

Указанията във всички Ръководства трябва да се спазват. При неспазване е възможно да възникнат материални щети и телесни повреди или дори опасност за живота.

- ▶ Преди монтажа прочетете Ръководствата за монтаж (на отоплителния котел, регулатора на отоплението и т.н.) → глава 3.
- ▶ Съблюдавайте указанията за сигурност и предупредителните указания.

- ▶ Обърнете внимание на националните и регионални предписания, технически правила и директиви.
- **Доверете се само на квалифициран инженер или на следпродажбения сервиз за свързването и за пускането в употреба.**
- **За да предотвратите потенциални опасности се постарайте ремонтите да се извършват само от квалифициран инженер. Неправилна ремонтна дейност може да доведе до сериозни увреждания на потребителя.**
- **Никога не отваряйте уреда без предварително изключване на захранването.**
- Съобразявайте се с законовите уредби и изискванията за свързване на електрическата и водозахранващата компания.
- IEC 600364-7-701 (DIN VDE 0100, и 701) трябва да се съблюдава, при монтажа на уреда или на негови аксесоари.
- Проточният бойлер е уред със защита клас I и трябва да се свърже към предпазен заземен проводник.
- Тези уреди са проектирани за перманентна връзка с ел. захранван (TR1000 5 T, TR1000 6 T и TR1000 6 B). Напречното сечение на проводника трябва да е

съобразено с инсталираната мощност на уреда.



ВНИМАНИЕ

Заземените тръби трябва да гледат безопасно земята.

- Изолация на всички полюси, с отвор на контакта минимум 3 мм трябва да се монтира на страната на, която се монтира уреда, → глава 4.
- Уверете се, че налягането на водата в системата, максимално и минимално, е съобразено със специфицираното такова от производителя (→ глава 4).
- Водата в системата не трябва да бъде свързана с водата в отоплителната система.
- Не използвайте пластмасови тръби. За подаване на студена вода са подходящи стоманените или медни тръби. Изолираните медни тръби са особено подходящи за тръбопроводите за топла вода.
- **Преди инсталацията изключете ел. кабела от захранването и изключете подаването на вода!**
- **Първо включете водата и след това ел. захранването.**
- След монтажа не трябва да имате досег с части под напрежение.
- Уредът трябва да бъде изключен от електрозахранването по време на работа по водопровода. След

приключване на сервизната работа, процедурийте като при първото пускане в експлоатация на уреда.

- По уреда не трябва да се правят никакви промени.
- Уредът може да се използва само за загряване на питейна вода за битови нужди.
- Не използвайте агресивни и абразивни почистващи препарати!
- Не ползвайте парочистачка.

Сигурност на електрическите уреди за битова употреба и подобни цели

За предотвратяване на опасности от електрически уреди в съответствие с EN 60335-2-35 са валидни следните изисквания:

«Този уред може да се използва от деца на възраст над 3 години, както и от лица с ограничени физически, сетивни или умствени способности или без опит и познания само ако те под наблюдение и са били инструктирани относно безопасното използване на уреда и разбират рисковете от това. Децата не трябва да играят с уреда. Почистването и обслужването не трябва да се извършват от деца без надзор.»

«Ако проводникът за свързване към захранването е повреден, той трябва да бъде подменен от производителя или от негов сервизен представител, или от лице със съответната

квалификация, за да се предотврати опасността.»

Поздравления за закупуването на този уред BOSCH. Получихте висококачествен продукт, с който ще се насладите на перфектен комфорт.

Моля прочетете внимателно инструкцията за употреба и монтаж и я запазете за бъдеща нужда.

2 Описание на уреда

Тази инструкция се отнася за няколко модела.

Само за постоянно инсталирани уреди: Устройството е в съответствие с IEC 61000-3-12.

- Хидравлично контролирания проточен бойлер е подходящ както за отворена (не под налягане) връзка, така и за затворена (под налягане).
- Проточния бойлер нагрява продължително водата, докато тя преминава през уреда.
- Уредът не трябва да работи с предварително нагрята вода, защото в противен случай ще се включи защитата от прегряване.
- **TR1000 4 T, TR1000R 4 T** : Уреда се включва към ел. захранването с щепсел
- **TR1000 5 T, TR1000 6 T, TR1000 6 B**: Тези уреди са проектирани за перманентна връзка с ел. захранван.

TR1000 6 B	монтаж над мивка
TR1000 4 T TR1000R 4 T TR1000 5 T TR1000 6 T	монтаж в шкаф

3 Подготовка за монтаж

Инсталирайте проточния бойлер, както е описано в илюстрирания раздел. Спазвайте инструкциите в текста.

3.1 Монтаж

I. Обхват на окомплектовката

- Проверете новия уред за повреди възникнали при транспорта.

- Изхвърлете опаковката и ако е необходимо, стария уред по екологичен начин.

- 1 Корпус
- 2 Комплект за монтаж (2 видии, 2 дюбела)
- 3 Индикатор за включване (само при TR1000 6 B)
- 4 Филтър и муфа (включване в крана)
- 5 Регулатор на струята и уплътнение
- 6 Само за уреди с постоянна връзка към ел. захранването: Гуменно уплътнение

3.1.1 Подготовка за монтаж



ВНИМАНИЕ

Важно!

Ползвайте само доставения монтажен комплект.

- Спрете подаването на вода. Захранващият електрически кабел трябва да бъде изключен от мрежовото напрежение. Развийте предпазителя или изключете прекъсвача.
- Трябва да има отстояние от минимум 60 мм от всички страни на уреда за монтажа.
- Съблюдавайте техническите данни за уреда.
- **TR1000 5 T, TR1000 6 T, TR1000 6 B:** Развийте болтчетата на корпуса и махнете капака.

II. Монтаж на стена

- Монтирайте безопасно уреда, използвайки шаблона за монтаж, видиите и дюбелите така, че уреда да е вертикално и долепен до стената:
- 1 Поставете уреда на видията и натиснете надолу.
 - 2 Завийте втората видия през монтажния канал и затегнете.
- **TR1000 5 T, TR1000 6 T, TR1000 6 B:** За достъпна ел. връзка трябва да се съблюдават различните начини за свързване посочени на монтажния шаблон.
 - **TR1000 5 T, TR1000 6 T, TR1000 6 B:** Гилзата на кабела трябва да обгръща здраво свързващия кабел, за да сте сигурни, че е защитен от влагата. В случай на повреда запушете отвора, за да не проникне вода.

III. Свързване на водата

A Свързване под налягане

- За връзка под налягане, кранът и външните фитинги трябва да са съобразени за работа в затворена (под налягане) система с непрекъснат поток.

B Свързване не под налягане

- Поставете наличния регулатор на струята.

- Проверете поставения филтър и включете към водоснабдителната система.
- Проверете дали свързващите тръби пасват на адаптера според дъгата на тръбите.
- Затегнете добре свързващите гайки към адаптера с гаечен ключ.

T-образната част и гъвкавия маркуч (за свързване под налягане) могат да се купят от специализиран магазин.

За свързване не под налягане трябва да се използва декомпресиращ фитинг, например фитинг BZ13051 който може да се закупи като специален аксесоар.

IV. Ел. свързване

C Превключвател

D Температурен ограничител

- **TR1000 4 T, TR1000R 4 T:** Свържете уреда към ел. захранването

TR1000 5 T, TR1000 6 T, TR1000 6 B

Монтажът на уреди, които не са готови за включване в мрежата, трябва да се осъществи от съответния оператор или от квалифицирана специализирана фирма, която ще ви съдейства да получите одобрението на оператора за инсталиране на уреда.

Уреда трябва да се включи към захранване NYM-J3x4 (mm²) Захранването с голяма кръстосана секция не трябва да се използват.

- Свържете уреда в съответствие със свързващата диаграма на терминала на пластинката.
- Монтирайте капака обратно.
- **След монтажа предайте на потребителя инструкцията за експлоатация и му обяснете как работи уредът.**

4 Технически данни

Вид		TR1000 4 T TR1000R 4T	TR1000 5 T	TR1000 6 T	TR1000 6 B
Модел		Под налягане (затворен) / декомпресиран (отворен)			
Тегло	[kg]	1.4	1.8	1.8	1.8
Размери	[mm]	250 x 144 x 100			
Начин на работа		продължителен			
Ел. захранване		Към контакт	Перманентна връзка към ел. захранването		
Номинален волтаж	[V]	220–240			
Номинална мощност (230 V)	[kW]	3.5	4.6	6.0	6.0
Клас на защита в съгласие с IEC 335-1		I	I	I	I
Клас на защита в съгласие с IEC 529		IP 24 (защитено от пръски)			
Предпазители	[A]	16	20	32	32
Честота	[Hz]	50	50	50	50
Връзка на фитингите инчове	[Zoll]	3/8	3/8	3/8	1/2
Минимално налягане на струята	[MPa (bar)]	0.1 (1.0)			
Максимално налягане на струята	[MPa (bar)]	1.0 (10.0)			
Обем на водата при включване припл.	[л/мин]	1.3	1.8	2.3	2.3
Обем на водата при изключване припл.	[л/мин]	1.0	1.4	1.8	1.8
Типична изходна топла вода при 37 °C	[л/мин]	1.8	2.5	3.0	3.0
Клас на енергийна ефективност		A	A	A	A
Профил на товара		XXS	XXS	XXS	XXS
Годишна консумация на енергия	[kWh]	485	492	489	489
Дневна консумация на енергия	[kWh]	2,240	2,280	2,270	2,270
Ниво на шумови емисии	[dB]	15	15	15	15
Ефективност на топлинната енергия за БГВ	[%]	38	38	38	38
Максимално допустима температура на подаване	[°C]	20	20	20	20

Табл. 3

След монтажа, дайте на собственика инструкциите за монтаж и употреба и обяснете как работи уреда.

5 Инструкции за работа

Моля прочетете и спазвайте инструкциите за безопасност.



Важно: Уредът да не бъде излаган за замръзване!



ПРЕДУПРЕЖДЕНИЕ

Риск от токов удар!

При неизправност незабавно изключете захранването от мрежата (TR1000 5 T, TR1000 6 T, TR1000 6 B) или изключете щепсела от захранването (TR1000 4 T, TR1000R 4 T).

- При теч незабавно изключете подаването на студена вода към уреда.

5.1 Работа с уреда

Проточните бойлери от тази продуктова серия работят автоматично.

5.1.1 За включване

- Отворете напълно крана.

Протишашката вода включва бойлера и светва индикатора за включване (само при TR1000 6 B). Водата се загрява докато преминава през уреда.

5.1.2 За изключване

- Затворете крана, уреда се изключва

5.1.3 За да регулирате температурата на водата

- Отворете крана напълно, уреда се включва.
- Сега увеличете температурата като намалете струята на водата.

5.1.4 Зимата работа

УКАЗАНИЕ

През зимата температурата на подаваната вода може да бъде по-ниска, така че желаната температура на топлата вода да не се достигне.

- За да компенсирате спадането на температурата, моля, намалявайте количеството вода от крана, докато постигнете необходимата температура на водата.

5.2 Почистване

Не използвайте абразивни или силни почистващи препарати!

Не използвайте парочистачка.

- Почиствайте уреда отвън с мек почистващ препарат.
- Почистете мръсотията и остатъците от котлен камък във въздушния филтър.

УКАЗАНИЕ

По принцип не е необходимо декарциране на уреда. Но екстремно твърдата вода и честото ползване на много гореща вода могат да доведат до образуване на котлен камък. В такъв случай, ви молим да се свържете с нашия сервис.

5.3 Поддръжка

Ремонтните дейности и поддръжката трябва да се извършват само от упълномощен техник, с цел да се избегнат потенциални опасности.

- Електрическото захранване и подаването на вода трябва да се изключат преди всички работи по уреда.

Моля запишете си вашия номер E и FD, които се намират на плочката с техническите показатели на уреда, когато се свържете със следпродажбения сервис.

6 Опазване на околната среда/изхвърляне

Опазването на околната среда е основен принцип на групата Bosch.

За Bosch качеството на продуктите, ефективността и опазването на околната среда са равнопоставени цели. Законите и наредбите за опазване на околната среда се спазват стриктно.

За опазването на околната среда използваме най-добрата възможна техника и материали, като отчитаме аргументите от гледна точка на икономическата рентабилност.

Опаковка

По отношение на опаковката ние участваме в специфичните системи за утилизация, гарантиращи оптимално рециклиране.

Всички използвани опаковъчни материали са екологично чисти и могат да се използват многократно.

Излязъл от употреба уред

Бракуваните уреди съдържат ценни материали, които трябва да се подложат на рециклиране.

Конструктивните възли се отделят лесно. Пластмасовите детайли са обозначени. По този начин различните конструктивни възли могат да се сортират и да се предадат за рециклиране или изхвърляне като отпадъци.

Излезли от употреба електрически и електронни уреди



Излезлите от употреба електрически и електронни уреди трябва да се събират отделно и да се предадат за екологосъобразно рециклиране (Европейска директива за излезлите от употреба електрически и електронни уреди).

За изхвърляне на излезли от употреба електрически или електронни уреди ползвайте прилаганата в съответната държава система за предаване и събиране.

Батериите не трябва да се изхвърлят в битовата смет. Употребяване батерии трябва да се извършват от местните организации за събиране на отпадъци.

Запазва се правото на промени.

7 Гаранционни условия

За този уред вадят всички валидни за страната, в която е закупен гаранционни условия.

Можете да ги проучите по всяко едно време както в търговския обект, откъдето сте закупили уреда, така и в нашето представителство е съответната страна.

В случай, че искате да се възползвате от гаранцията си, във всеки един случай трябва да представите и документ за покупка.

Запазва се правото на промени

8 Политика за защита на данните



Ние, **Роберт Бош ЕООД, бул. Черни връх 51 Б, 1407 София, България**, обработваме технически данни за продукта и инсталацията, данни за връзка, комуникационни данни, данни за регистрацията на продукта и данни за историята на клиента, с цел да осигурим

функционалността на продукта (ОРЗД, чл. 6, алинея 1, буква б), да изпълняваме нашите задължения за експлоатационен надзор на продукта, безопасност на продукта и от съображения за безопасност (ОРЗД, чл. 6, алинея 1, буква е), за защита на нашите права във връзка с въпроси, свързани с гаранцията и регистрацията на продукта (ОРЗД, чл. 6, алинея 1, буква е), както и за анализиране на дистрибуцията на нашите продукти и предоставяне на индивидуални и специфични за продукта информации и офери (ОРЗД, чл. 6, алинея 1, буква е). За предоставяне на услуги като продажби и маркетингови услуги, управление на договори, обработка на плащания, програмиране, хостинг на данни и услуги за телефонна гореща линия можем да поверяваме и предаваме данни на външни доставчици на услуги и/или дъщерни дружества на Bosch съгласно § 15 и следв. на германския Закон за акционерните дружества. В някои случаи, но само ако е осигурена адекватна защита на данните, личните данни могат да се предават на получатели, намиращи се извън Европейската икономическа зона. Допълнителна информация се предоставя при поискване. Можете да се свържете с корпоративното длъжностно лице по защитата на данните на адрес: Data Protection Officer, Information Security and Privacy (C/ISP), Robert Bosch GmbH, Postfach 30 02 20, 70442 Stuttgart, Germany.

Имате право по всяко време да възразите срещу обработката на Вашите лични данни въз основа на ОРЗД, чл. 6, алинея 1, буква е, на основания, свързани с Вашата конкретна ситуация или свързани с целите на директния маркетинг. За да упражните Вашите права, моля, свържете се с нас чрез **DPO@bosch.com**. За да получите повече информация, моля, сканирайте QR кода.

Зміст

1	Інформація з безпеки	68
2	Описання виробу	71
3	Інструкції з встановлення	71
3.1	Встановлення	71
3.1.1	Підготовка до встановлення	71
4	Технічні характеристики	73
5	Інструкції з управління	74
5.1	Управління обладнанням	74
5.1.1	Щоб увімкнути	74
5.1.2	Щоб вимкнути	74
5.1.3	Щоб налаштувати температуру води	74
5.1.4	Експлуатація у зимовий період	74
5.2	Очищення	74
5.3	Технічне обслуговування	74
6	Захист довкілля/утилізація відходів	74
7	Гарантія	75

1 Інформація з безпеки

Цей пристрій призначений тільки для побутового використання та тільки у побутовому середовищі.

- Встановлення та експлуатація виробу повинна виконуватися у відповідності до наведених інструкцій та ілюстрацій. Ми не беремо на себе відповідальність за будь-які пошкодження виробу, спричинені невиконанням цих інструкцій.
- Цей пристрій призначений для використання на висоті до 2000 м над рівнем моря.
- Пристрій повинен встановлюватися та зберігатися у незамерзаючих приміщеннях (через наявність залишкової вологи).
- Прилад не підходить для подачі води для душу.


ОБЕРЕЖНО
Ризик ураження електричним струмом!

У разі несправності негайно відключіть джерело напруги (TR1000 5 T, TR1000 6 T, TR1000 6 B) або відключіть шнур живлення від мережі (TR1000 4 T, TR1000R 4 T).

У разі протікання одразу вимкніть кран подачі холодної води на пристрій.

Ця інструкція з монтажу призначена для фахівців, що займаються системами водопостачання, опаленням та електротехнікою. Потрібно дотримуватися вказівок в усіх інструкціях. Недотримання приписів може призвести до пошкодження обладнання та/або травмування, яке становить небезпеку для життя.

- ▶ Перед встановленням слід прочитати інструкцію з монтажу та технічного обслуговування (теплогенератора, регулятора опалення тощо) → глава 3.
- ▶ Необхідно дотримуватися вказівок щодо техніки безпеки та попереджень.
- ▶ Також слід дотримуватися регіональних приписів, технічних норм і директив.
- **Підключення та введення в експлуатацію проточного водонагрівача повинне виконуватися тільки кваліфікованим персоналом.**
- **Для запобігання можливим небезпекам ремонт та технічне обслуговування обладнання повинне виконуватися кваліфікованим спеціалістом. Неправильний ремонт може призвести до ризику серйозних травм для користувача.**

- **Ніколи не відкривайте пристрій, попередньо не відключивши його від мережі живлення.**
- Необхідно дотримуватися чинних нормативних положень відповідної країни та вимог місцевих водо- та енергопостачальних компаній.
- При встановленні обладнання та/або електричних аксесуарів необхідно завжди дотримуватися вимог стандарту IEC 600364-7-701 (DIN VDE 0100, ч. 701).
- Проточний водонагрівач являє собою пристрій Класу I та повинен підключатися до мережі через захисне заземлення.
- ці вироби призначені для стаціонарного електричного підключення (TR1000 5 T, TR1000 6 T, TR1000 6 B). Переріз електричного кабелю повинен відповідати встановленій потужності пристрою.

УВАГА

Заземлені трубопроводи водопостачання можуть утворювати видимість підключеного захисного заземлення.

- Для забезпечення відповідності застосовним безпековим нормативам під час установки обладнання необхідно встановити полюсний вимикач, → глава 4.

- Контактний отвір повинен бути не менше 3мм.
- Переконайтесь, що вхідний тиск води, максимальний і мінімальний, відповідає значенню, що вимагається виробником (→ глава 4).
 - Вхід холодної води цього приладу не повинен бути підключений до будь-якої системи водяного опалення.
 - Не використовуйте пластикові труби. Для трубопроводу холодного водопостачання підходять тільки сталеві або мідні труби. Ізольовані мідні труби ідеально підходять для труб гарячого водопостачання.
 - Перед підключенням обладнання відключіть електричний кабель від мережі живлення та вимкніть подачу води!
 - **Підключіть трубопровід подачі води, а потім підключіть обладнання до електричної мережі.**
 - Уникайте контакту зі струмопровідними компонентами обладнання.
 - Під час виконання робіт на компонентах системи водопостачання необхідно обов'язково відключити обладнання від електричної мережі. По завершенню робіт з технічного обслуговування виконуйте операції у порядку,

визначеному для першого запуску обладнання.

- Не допускається внесення будь-яких змін у обладнання.
- Обладнання придатне тільки для нагрівання питної води для побутових потреб.
- Змішувач та трубопроводи гарячого водопостачання можуть бути гарячими.
- Будь ласка, інформуйте та надайте відповідні інструкції дітям
- Не використовуйте агресивні та абразивні чистильні засоби!
- Не використовуйте паровий очищувач.

Техніка безпеки при використанні електричних приладів в домашніх умовах та для інших цілей

Для запобігання нещасних випадків і пошкоджень приладу обов'язково притримуйтеся цих вказівок EN 60335-2-35:

«Цей пристрій можуть використовувати діти старші 3 років, особи з обмеженими фізичними, сенсорними або розумовими здібностями чи особи без достатнього досвіду і знань, якщо вони використовують пристрій під наглядом або були проінструктовані щодо використання пристрою в безпечний спосіб і усвідомлюють, яку небезпеку він може становити. Діти не повинні гратися із пристроєм.

Чищення та обслуговування пристрою не повинні виконуватися дітьми без нагляду дорослих.»
 «Якщо кабель мережевого живлення цього пристрою пошкоджений, він підлягає заміні виробником, сервісною службою або іншим компетентним фахівцем, щоб уникнути небезпеки.»

Вітаємо з покупкою обладнання BOSCH. Ви придбали товар найвищої якості, який дозволить вам відчути масу задоволення.

Будь ласка, уважно прочитайте та дотримуйтеся цієї інструкції з встановлення та експлуатації! Зберігайте її для подальшого використання.

2 Описання виробу

У цій інструкції з експлуатації описані різні моделі виробу.

Тільки для стаціонарно підключених виробів: виріб відповідає вимогам IEC 61000-3-12:

- Проточний водонагрівач з контролем гідравлічних параметрів може використовуватися для відкритих (без тиску) та закритих (під тиском) контурів.
- Проточний водонагрівач забезпечує нагрівання води у процесі її протікання крізь нагрівач.
- Не допускається експлуатація обладнання з використанням попередньо нагрітої води, оскільки це призведе до спрацювання теплового захисту.
- **TR1000 4 T, TR1000R 4T**: цей виріб підключається до мережі за допомогою штепсельної вилки.
- **TR1000 5 T, TR1000 6 T, TR1000 6 B**: ці вироби призначені для стаціонарного електричного підключення.

TR1000 6 B	Для встановлення над раковиною
TR1000 4 T TR1000R 4 T TR1000 5 T TR1000 6 T	Для встановлення під раковиною

3 Інструкції з встановлення

Встановіть проточний водонагрівач у відповідності до ілюстрацій, наведених у цьому розділі. Дотримуйтеся інструкцій у тексті.

3.1 Встановлення

I. Розпакування / Комплектація

- Розпакуйте виріб та перевірте його на відсутність транспортних пошкоджень.
- Утилізуйте пакувальні матеріали та старий виріб, якщо доречно, у екологічно безпечний спосіб.

- 1 Корпус
- 2 Монтажні компоненти (2 гвинти, 2 дюбелі)
- 3 Індикатор живлення (тільки для моделі TR1000 6 B)
- 4 Фільтр та втулка (встановлені у вхідному отворі)
- 5 Регулятор потоку та сальник
- 6 Тільки для моделей зі стаціонарним електричним підключенням: гумове кільце.

3.1.1 Підготовка до встановлення

УВАГА

Важливо!

Використовуйте тільки монтажний набір, що постачається у комплекті з виробом.

- Вимкніть подачу води. Відключіть електричний (з'єднувальний) кабель від джерела живлення. Викрутіть запобіжник або вимкніть вимикач.
- Забезпечте простір приблизно 60мм з усіх боків для встановлення виробу.
- Дотримуйтеся технічних параметрів виробу.
- **TR1000 5 T, TR1000 6 T, TR1000 6 B**: розкрутіть гвинти на кришці виробу та зніміть кришку.

II. Настінний монтаж

- Закріпіть виріб за допомогою монтажного шаблону, гвинтів та дюбелів у вертикальному положенні упритул до стіни.

- 1 Насадіть виріб на гвинти та штовхніть вниз..
 - 2 Вставте другий гвинт крізь монтажне вушко та закрутіть його.
- **TR1000 5 T, TR1000 6 T, TR1000 6 B:** для стаціонарного електричного підключення, необхідно дотримуватися схем підключення, зазначених на монтажному шаблоні.
 - **TR1000 5 T, TR1000 6 T, TR1000 6 B:** кільце повинне щільно розташовуватися навколо з'єднувального кабелю. У разі пошкодження кільця під час встановлення необхідно забезпечити гідравлічне ущільнення отворів.

III. Підключення до трубопроводу водопостачання

A Підключення під тиском.

- Для підключення під тиском, крани та водяна арматура повинні бути сертифіковані для використання в замкнутих (герметичних) системах безперервного нагріву.

B Підключення без тиску.

- Встановіть регулятор потоку, який постачається у комплекті з виробом.
- Перевірте фільтр та втулку, встановлені на вхідному патрубку.
- Переконайтеся, що труби встановлені на адаптер уздовж осі трубопроводу.
- Міцно закрутіть з'єднувальні гайки на адаптері за допомогою гайкового ключа з відкритим зівом.

Трійник та гнучкі з'єднувальні шланги (для підключення під тиском) доступні у спеціалізованих магазинах.

IV. Електричне підключення

C Вимикач потоку

D Температурний обмежувач

- **TR1000 4 T, TR1000R 4 T:** Підключіть пристрій до мережі.

TR1000 5 T, TR1000 6 T, TR1000 6 B

Встановлення обладнання, яке не є готовим до підключення, повинне виконуватися тільки відповідним оператором мережі або спеціалізованою компанією, яка також може сприяти погодженню встановлення обладнання з відповідним оператором мережі.

Обладнання повинне підключатися за допомогою шнура живлення типу NYM-J3x4 (мм²). Не допускається використання шнурів живлення більшого перерізу.

4 Технічні характеристики

Тип		TR1000 4 T TR1000R 4T	TR1000 5 T	TR1000 6 T	TR1000 6 B
Модель		Під тиском (закритий контур) – без тиску (відкритий контур)			
Вага	[кг]	1.4	1.8	1.8	1.8
Розміри	[ММ]	250 x 144 x 100			
Режим роботи		проточний			
Підключення до електромережі		Штепсельна вилка	Стаціонарне електричне підключення		
Номінальна напруга	[В]	220–240			
Номінальна потужність (230 В)	[кВт]	3.5	4.6	6.0	6.0
Клас захисту у відповідності до IEC 335-1		I	I	I	I
Клас захисту у відповідності до IEC 529		IP 24 (бризкозахисний)			
Запобіжник	[А]	16	20	32	32
Частота	[Гц]	50	50	50	50
Арматура	[Zoll]	3/8	3/8	3/8	1/2
Мінімальний тиск потоку	[МПа (бар)]	0.1 (1.0)			
Максимальний тиск потоку	[МПа (бар)]	1.0 (10.0)			
Об'єм води при увімкненні, приблиз.	[л/хв.]	1.3	1.8	2.3	2.3
Об'єм води при вимкненні, приблиз.	[л/хв.]	1.0	1.4	1.8	1.8
Стандартна продуктивність при 37 °С	[л/хв.]	1.8	2.5	3.0	3.0
Клас енергоефективності		A	A	A	A
Профіль навантаження		XXS	XXS	XXS	XXS
Річне енергоспоживання	[кВт·год.]	485	492	489	489
Денне енергоспоживання	[кВт·год.]	2,240	2,280	2,270	2,270
Рівень шуму	[дБ]	15	15	15	15
Енергоефективність при нагріванні води	[%]	38	38	38	38
Максимальна температура потоку на вході	[°С]	20	20	20	20

5 Інструкції з управління

Будь ласка, прочитайте та виконуйте усі інструкції з безпеки, наведені на початку цього документа!



Важливо: не піддавайте обладнання впливу температур нижче 0°C!



ОБЕРЕЖНО

Ризик ураження електричним струмом!

У разі несправності негайно відключіть джерело напруги (TR1000 5 T, TR1000 6 T, TR1000 6 B) або відключіть шнур живлення від мережі (TR1000 4 T, TR1000R 4 T).

- У разі протікання одразу вимкніть кран подачі холодної води на пристрій.

5.1 Управління обладнанням

Проточні водонагрівачі цієї серії працюють у автоматичному режимі.

5.1.1 Щоб увімкнути

- Повністю відкрийте кран.

Проточний водонагрівач вмикається, і загорається індикатор живлення (тільки модель TR1000 6 B). Вода нагрівається по мірі протікання крізь нагрівач.

5.1.2 Щоб вимкнути

- Закрийте кран; пристрій вимикається.

5.1.3 Щоб налаштувати температуру води

- Повністю відкрийте кран; пристрій вмикається.
- Тепер підвищуйте температуру, зменшуючи обсяг води у крані.

5.1.4 Експлуатація у зимовий період



ОБЕРЕЖНО

Взимку можливі випадки, коли температура у мережі водопостачання зменшується, що унеможлиблює отримання необхідної температури води на виході нагрівача.

- Для компенсації такого падіння температури необхідно зменшити обсяг води у крані до отримання бажаної температури води.

5.2 Очищення

- Просто протирайте виріб зволоженою ганчіркою. Не використовуйте кислотні та абразивні чистильні засоби.
- Видаляйте бруд та вапняні утворення на регуляторі потоку.

УВАГА

Зазвичай відсутня потреба у декальцинації пристрою. Проте, надзвичайно жорстка вода та часті потоки дуже гарячої води можуть спричинити утворення накипу всередині обладнання. У такому випадку, будь ласка, зверніться до служби післяпродажного обслуговування.

5.3 Технічне обслуговування

- **Щоб запобігти можливим небезпекам, ремонт та технічне обслуговування повинні виконуватися тільки кваліфікованим спеціалістом.**
- **Під час виконання будь-яких робіт необхідно відключити обладнання від електричної мережі та мережі водопостачання.**

При зверненні до служби післяпродажного обслуговування, будь ласка, вкажіть номер **E no.** та **FD no.** вашого пристрою.

6 Захист довкілля/утилізація відходів

Захист довкілля є основоположним принципом діяльності групи Bosch.

Якість продукції, економічність і екологічність є для нас пріоритетними цілями. Необхідно суворо дотримуватися законів і приписів щодо захисту навколишнього середовища.

Для захисту навколишнього середовища ми використовуємо найкращі з точки зору економічних аспектів матеріали та технології.

Упаковка

Що стосується упаковки, ми беремо участь у програмах оптимальної утилізації відходів.

Усі пакувальні матеріали, які використовуються, екологічно безпечні та придатні для подальшого використання.

Старий прилад

Старі прилади містять цінні матеріали, які можна використати повторно.

Конструктивні вузли легко відділяються. На пластик нанесено маркування. Таким чином можна сортувати конструктивні вузли та передавати їх на повторне використання чи утилізацію.

Старі електричні та електронні прилади

Непридатні для використання електричні або електронні прилади потрібно окремо сортувати та утилізувати належним екологічно раціональним способом (європейська директива про електричні або електронні прилади).

Під час утилізації електричних або електронних приладів дотримуйтеся виконання особливих для кожної країни правил систем збору та переробки.

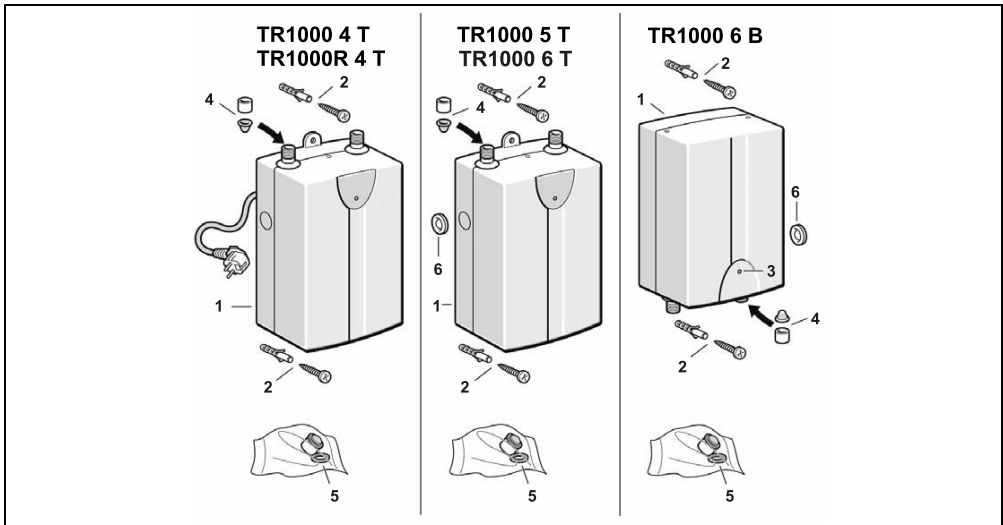
Акумулятори забороняється утилізувати разом з побутовим сміттям. Вживані акумулятори необхідно утилізувати в місцевих сміттєвих установах.

7 Гарантія

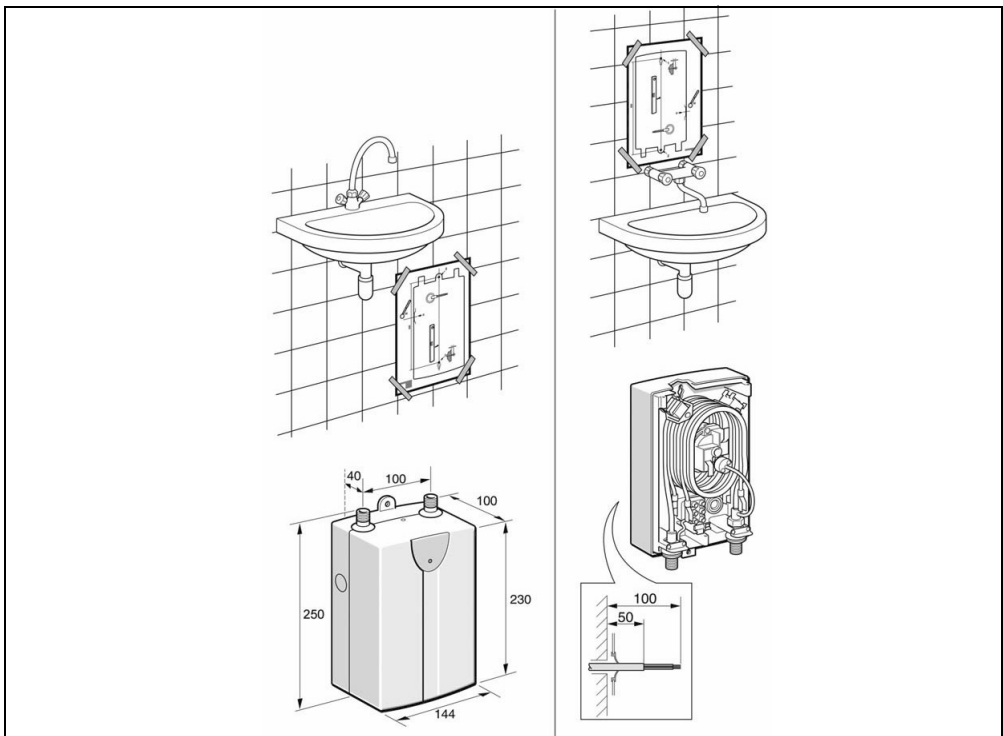
Гарантійні умови для цього виробу відповідають умовам, визначеним нашим представництвом у регіоні, де був проданий цей виріб.

Детальну інформацію про умови можна отримати у дилера, у якого був придбаний виріб. У разі будь-яких гарантійних позовів необхідно обов'язково надати відповідний чек або акт купівлі-продажу.

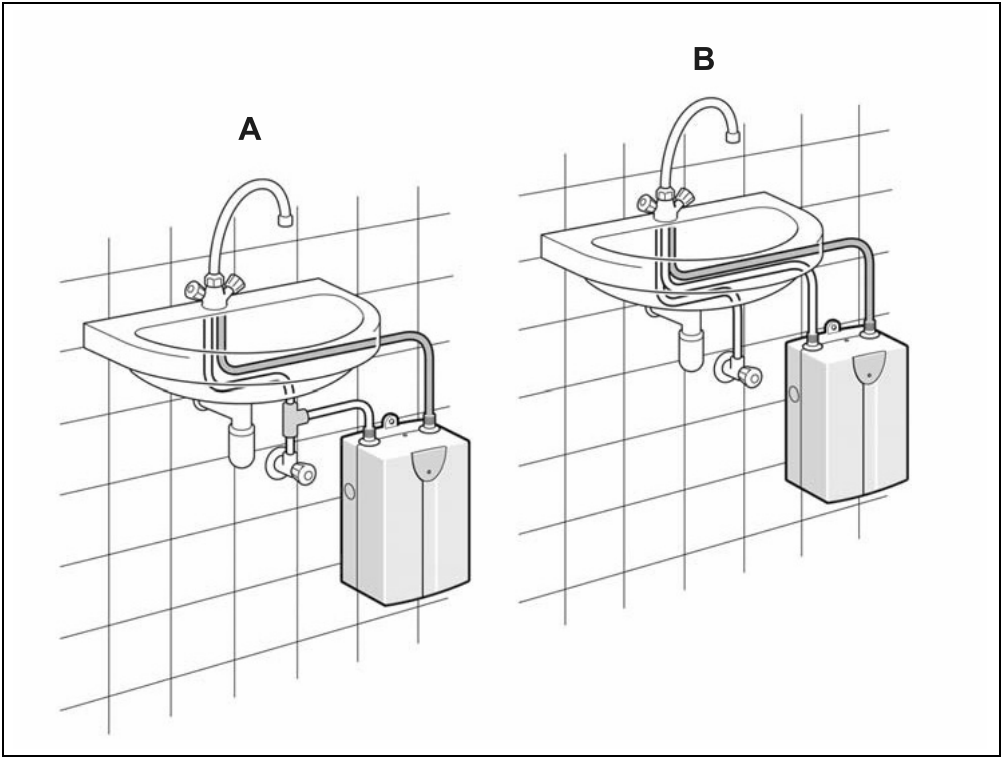
Може змінюватися без попереднього повідомлення.



1

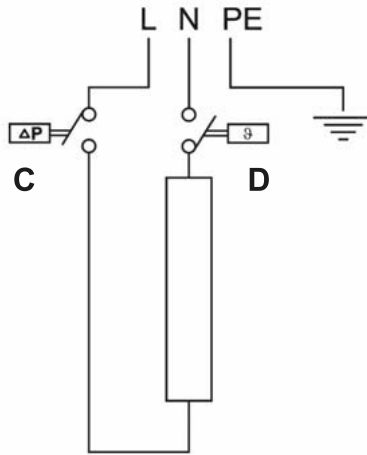


2

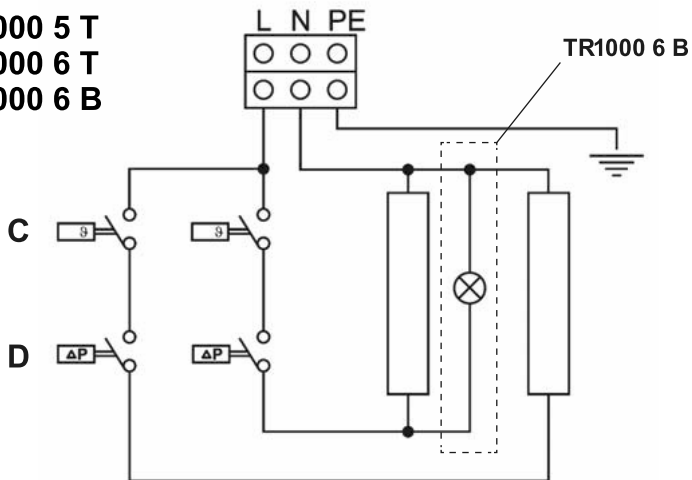


3

TR1000 4 T
TR1000R 4 T



TR1000 5 T
TR1000 6 T
TR1000 6 B





Bosch Thermotechnik GmbH
Junkersstrasse 20-24
D-73249 Wernau

www.bosch-thermotechnology.com