

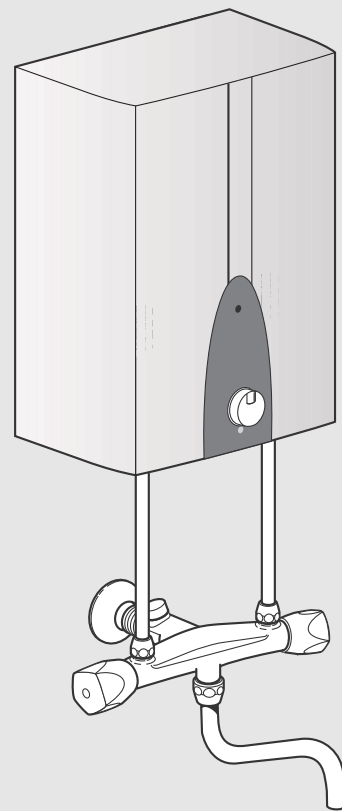
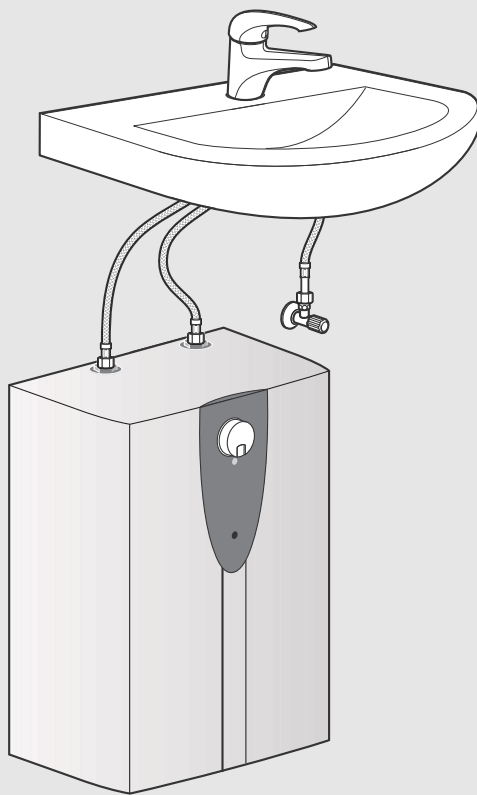


BOSCH

Montage- und Gebrauchsanleitung | Installation and operating instructions | Notice de montage et d'utilisation |
Istruzioni per l'uso e per il montaggio | Montage- en gebruikshandleiding | Инструкция за монтаж и употреба

Tronic 2500 TO

TR2500TO 10 B (CH) | TR2500TO 10 T (CH)



Inhaltsverzeichnis

1	Sicherheitshinweise	2
2	Montageanleitung	3
2.1	Auspacken	3
2.2	Produktbeschreibung	3
2.3	Wandmontage (Bild 4)	3
2.4	Wasseranschluss (Bild 3, 8)	3
2.5	Erstinbetriebnahme (Bild 9, 10)	3
2.5.1	Elektroanschluss	3
2.5.2	Heizvorgang überprüfen	3
2.5.3	Wassertemperatur begrenzen	4
3	Technische Daten	4
4	Produktdaten zum Energieverbrauch	4
5	Gebrauchsanleitung	5
5.1	Wassertemperatur einstellen	5
5.2	Wassertemperatur begrenzen	5
5.3	Ausschalten	5
5.4	Reinigung	5
5.5	Entkalken	5
5.6	Wartung	5
6	Eine Störung, was tun?	6
7	Kundendienst	6
8	Umweltschutz/Entsorgung	6
9	Datenschutzhinweise	6

1 Sicherheitshinweise

Dieses Gerät ist nur für den Hausgebrauch und ähnliche Zwecke bestimmt.

- Das Gerät wie in Text und Bild beschrieben montieren und bedienen. Wir übernehmen keine Haftung für Schäden, die durch Nichtbeachtung dieser Anleitung entstehen.
- Dieses Gerät ist für den Gebrauch bis zu einer Höhe von 2 000 m über dem Meeresspiegel bestimmt.
- Das Gerät nur in einem frostfreien Raum installieren und lagern (Restwasser).
- Das Gerät muss in trockenen und sauberen Räumen installiert und betrieben werden.



WARNUNG:

Stromschlaggefahr!

Ziehen Sie im Fehlerfall sofort den Netzstecker! Bei einer Undichtigkeit am Gerät sofort die Kaltwasserzuleitung schließen.

- **Das Gerät nur von einem Fachmann anschließen und in Betrieb nehmen lassen.**
- **Um Gefährdungen zu vermeiden, dürfen Reparaturen und Wartung nur von einem Fachmann durchgeführt werden.**
- Vor der Montage die Wasserzuleitung absperren. Netzstecker nicht einstecken.



VORSICHT:

Achtung!

Gerät erst vollständig mit Wasser füllen, dann Netzstecker einstecken, sonst löst die wieder einschaltbare Sicherheitstemperaturbegrenzung aus.

- Die gesetzlichen Vorschriften sowie die Anschlussbedingungen des Elektrizitäts-Versorgungsunternehmens und des Wasserwerkes einhalten.
- Das Gerät nur an eine vorschriftsmäßig installierte Schutzkontakt-Steckdose anschließen. Kein Verlängerungskabel verwenden.
- **Vor dem Öffnen des Gerätes Netzstecker ziehen.**
- Das Gerät darf nicht über eine externe Schaltvorrichtung, wie beispielsweise eine Zeitschaltuhr, versorgt werden, um eine Gefährdung durch ein unbeabsichtigtes Rücksetzen des Schutztemperaturbegrenzers im Störfall zu vermeiden.
- Die Anschlussleitung darf nicht an heißen Teilen anliegen. Die Isolierung könnte beschädigt werden.
- Wird die Netzanschlussleitung dieses Gerätes beschädigt, muss sie von einem von uns konzessionierten Elektriker ersetzt werden.

nierten Kundendienst ausgewechselt werden, um Gefährdungen zu vermeiden. Der Netzstecker muss vor dem Wechsel gezogen sein.

- **Den Kleinspeicher nur offen (drucklos) und für eine Zapfstelle verwenden. Der Warmwasser-Auslauf dient zum Druckausgleich und darf nur an die dafür geeignete Armatur angeschlossen werden (Bestell-Nr. BZ 13051, BZ 13062 für Untertischgeräte oder BZ 11113 für Übertischgeräte).**

- Der Auslauf der Armatur muss immer frei sein. Keine Perlatoren (Luftsprudler) oder Brausearmaturen verwenden.

- **Sicherheit elektrischer Geräte für den Hausgebrauch und ähnliche Zwecke.**

Zur Vermeidung von Gefährdungen durch elektrische Geräte gelten entsprechend EN 60335-2-21 folgende Vorgaben:

“Dieses Gerät kann von **Kindern** ab 3 Jahren und darüber sowie von Personen mit verringerten physischen, sensorischen oder mentalen Fähigkeiten oder Mangel an Erfahrung und Wissen benutzt werden, wenn sie beaufsichtigt oder bezüglich des sicheren Gebrauchs des Gerätes unterwiesen wurden und die daraus resultierenden Gefahren verstehen. **Kinder** dürfen nicht mit dem Gerät spielen. Reinigung und **Benutzer-Wartung** dürfen nicht von Kindern ohne Beaufsichtigung durchgeführt werden.” “Kinder im Alter von 3 bis 8 Jahren dürfen nur den an das Gerät angeschlossenen Wasserhahn bedienen.” “Wenn die Netzanschlussleitung beschädigt wird, muss sie durch den Hersteller oder seinen Kundendienst oder eine ähnlich qualifizierte Person ersetzt werden, um Gefährdungen zu vermeiden.”.

- Kinder vom Gerät fern halten.
- Kinder beaufsichtigen, um zu verhindern, dass sie mit dem Gerät spielen.
- Das Warmwasserrohr kann heiß werden. Kinder darauf hinweisen.
- Keine Scheuermittel oder anlösende Reinigungsmittel verwenden.
- Keinen Dampfreiniger benutzen.

Die Montage- und Gebrauchsanleitung bitte sorgfältig durchlesen, danach handeln und aufbewahren!

2 Montageanleitung

2.1 Auspacken

- Das neue Gerät auf Transportschäden kontrollieren!
- Verpackung und gegebenenfalls Altgerät umweltgerecht entsorgen.

Lieferumfang (Bild 1)

- 1 Gerät mit Bedienblende
- 2 Montagebügel
- 3 Schriftgut

2.2 Produktbeschreibung

Der Kleinspeicher ist für den offenen (drucklosen) Anschluss geeignet. Er erhitzt und speichert Trinkwasser bis ca. 85 °C. Mit dem Temperatürwähler können verschiedene Temperaturstufen eingestellt werden.

Das Gerät darf nicht mit vorgewärmtem Wasser betrieben werden, sonst löst die Sicherheitstemperaturbegrenzung aus.

Das Gerät wird mit dem Netzstecker angeschlossen.

Diese Montage- und Gebrauchsanleitung beschreibt verschiedene Gerätetypen.

2.3 Wandmontage (Bild 4)

Untertischgeräte TR2500TO 10 T

- Bei Montage ohne Wandhaken unterschiedliche Maße beachten!

Anschlusschläuche verschrauben (Bild 5)

- Dichtung einsetzen.
- Überwurfmutter gerade auf Gewinde aufsetzen und von Hand andrehen.
- Verschraubungen festziehen.
Gewindestutzen am Speicher mit Schraubenschlüssel gegenhalten. Gewinde nicht fetten!
- Verschraubung nach einigen Aufheizvorgängen nachziehen.

Ersatz für beschädigte Gewindestutzen ist beim Kundendienst erhältlich.

Übertischgeräte TR2500TO 10 B (Bild 6)

- Bei Montage ohne Wandhaken unterschiedliche Maße beachten!

Mischbatterie anschließen (Bild 7)

2.4 Wasseranschluss (Bild 3, 8)



VORSICHT:

Achtung!

Die vorhandene Armatur darf nicht verkalkt sein. Verminderter Durchfluss zerstört den Kleinspeicher.

- Verbindungsrohre in die Mischbatterie einsetzen.
- Warmwasserspeicher einhängen.
- Verbindungsrohre mit Speicher und Mischbatterie verschrauben.

Gewindestutzen am Speicher mit Schraubenschlüssel gegenhalten. Gewinde nicht fetten!

2.5 Erstinbetriebnahme (Bild 9, 10)

2.5.1 Elektroanschluss

- **Wichtig:** Netzstecker noch nicht einstecken!

Nur TR2500TO 10 T:

- Eckventil öffnen.
- Gerät vollständig mit Wasser füllen.
- Durchfluss am Eckreguliertventil einstellen:
10-Liter-Gerät: 10 l/min = 1 l in 6 Sekunden

Nur TR2500TO 10 B:

- Durchfluss an der Drosselschraube der Mischbatterie einstellen:
10-Liter-Gerät: 10 l/min = 1 l in 6 Sekunden.
- Danach Netzstecker einstecken.

2.5.2 Heizvorgang überprüfen

- Drehwähler auf „3“ (ca. 85 °C) drehen.

- Aufheizen überwachen, bis Kontrolllampe erlischt.
Aufheizzeit:
10-Liter-Gerät: 25–35 Minuten.
- Temperatur prüfen.

**VORSICHT:**

Hat die Sicherheitstemperaturbegrenzung den Kleinspeicher abgeschaltet, Netzstecker ziehen, Warmwasserhahn öffnen und ca. 4 Liter Wasser durchlaufen lassen, dann Netzstecker wieder einstecken.

Das Gerät ist nun wieder betriebsbereit

2.5.3 Wassertemperatur begrenzen

Die Auslauftemperatur des Kleinspeichers kann mechanisch auf Stufe „1“ (ca. 40 °C) oder Stufe „eco“ (ca. 55 °C) begrenzt werden (siehe „Bedienung“, Seite 5).

Energiesparen

- Zum Energiesparen den Drehwähler auf „eco“ stellen.
- Bitte dem Benutzer die Montage- und Gebrauchsanleitung übergeben und das Gerät erklären.

3 Technische Daten

Typ		TR2500TO 10 T TR2500TO 10 T (CH) Untertisch	TR2500TO 10 B Übertisch	TR2500TO 10 B (CH) Übertisch
Nennleistung	[kW]	1,8	2,2	1,8
Nenninhalt	[l]	10,0	10,0	10,0
Mischwassermenge 40 °C (15 °C/65 °C) / (15 °C/85 °C)	[l]	14	16	16
Temperatur stufenlos einstellbar bis	[°C]	85	85	85
Bereitschaftsenergieverbrauch bei 65 °C/24 h	[kWh/d]	0,3	0,3	0,3
Elektroanschluss	[V]	220-240	220-240	220-240
Aufheizzeit auf 60 °C (Zulauftemperatur 12 °C)	[min]	17	14	19
Absicherung	[A]	10	10	10
Wasseranschluss	[mm(")]	17,2(G3/8A)	21,3(G1/2A)	21,3(G1/2A)
Maximaler Durchfluss	[l/min]	10	10	10
Kabellänge	[m]	0,7	0,7	0,7
Maße (Höhe×Breite×Tiefe)	[mm]	460×295×285	461×295×285	461×295×285
Gewicht gefüllt	[kg]	13,7	13,7	13,7

4 Produktdaten zum Energieverbrauch

Soweit auf das Produkt anwendbar, beruhen die nachfolgenden Angaben auf Anforderungen der Verordnungen (EU) 812/2013 und (EU) 814/2013.

Produktdaten	Symbol	Einheit	7736504734	7736504735	7736504736	7736504737
Produkttyp	-	-	TR2500TO 10 T	TR2500TO 10 T (CH)	TR2500TO 10 B	TR2500TO 10 B (CH)
Angegebenes Lastprofil	-	-	XXS	XXS	XXS	XXS
Warmwasserbereitungs-Energieeffizienzklasse	-	-	A	A	A	A
Warmwasserbereitungs-Energieeffizienz	η_{wh}	%	35	35	35	36
Jahresstromverbrauch	AEC	kWh	526	526	524	520
Jährlicher Brennstoffverbrauch	AFC	GJ	-	-	-	-
Anderes Lastprofil	-	-	-	-	-	-
Warmwasserbereitungs-Energieeffizienz (anderes Lastprofil)	η_{wh}	%	-	-	-	-
Jahresstromverbrauch (anderes Lastprofil, durchschnittliche Klimaverhältnisse)	AEC	kWh	-	-	-	-
Jährlicher Brennstoffverbrauch (andere Lastprofil)	AFC	GJ	-	-	-	-
Einstellung des Temperaturreglers (Lieferzustand)	T_{set}	°C	51	51	54	54
Schalleistungspegel innen	L_{WA}	dB	15	15	15	15
Angabe zur Fähigkeit des Betriebs außerhalb der Spitzenzeiten	-	-	Nein	Nein	Nein	Nein
Bei Zusammenbau, Installation oder Wartung (falls anwendbar) zu treffende besondere Vorkehrungen)	siehe produktbegleitende Unterlagen					
Intelligente Regelung	Nein					
Täglicher Stromverbrauch (durchschnittliche Klimaverhältnisse)	Q_{elec}	kWh	2,484	2,484	2,472	2,446

Produktdaten	Symbol	Einheit	7736504734	7736504735	7736504736	7736504737
Täglicher Brennstoffverbrauch	Q_{fuel}	kWh	-	-	-	-
Stickoxidemission (nur für Gas oder Öl)	NO_x	mg/kWh	-	-	-	-
Wöchentlicher Brennstoffverbrauch mit intelligenter Regelung	$Q_{\text{fuel, week, smart}}$	kWh	-	-	-	-
Wöchentlicher Stromverbrauch mit intelligenter Regelung	$Q_{\text{elec, week, smart}}$	kWh	-	-	-	-
Wöchentlicher Brennstoffverbrauch ohne intelligente Regelung	$Q_{\text{fuel, week}}$	kWh	-	-	-	-
Wöchentlicher Stromverbrauch ohne intelligente Regelung	$Q_{\text{elec, week}}$	kWh	-	-	-	-
Speichervolumen	V	l	10,0	10,0	10,0	10,0
Mischwasser bei 40 °C	V40	l	-	-	-	-

5 Gebrauchsanleitung

- **Vor dem Gebrauch des Gerätes, bitte sorgfältig diese Anleitung durchlesen und beachten!**
- **Wichtig:** Das Gerät niemals Frost aussetzen!



WARNUNG:

Stromschlaggefahr!

Ziehen Sie im Fehlerfall sofort den Netzstecker!

Bei einer Undichtigkeit am Gerät sofort die Kaltwasserzuleitung schließen.

Bitte die ausführlichen Sicherheitshinweise am Anfang dieser Anleitung durchlesen und beachten!

Bedienung

Der Kleinspeicher erhitzt und speichert Trinkwasser bis ca. 85 °C.

- Der Warmwasser-Auslauf des Kleinspeichers dient zum Druckausgleich und darf nur an die drucklose Armatur BZ 13051 oder BZ 13062 (Untertisch) bzw. BZ 11113 (Übertisch) angeschlossen werden.

5.1 Wassertemperatur einstellen

- Die gewünschte Auslauftemperatur stufenlos mit dem Drehwähler von 40 °C bis 85 °C einstellen.

oder

- Die gewünschte Auslauftemperatur fest einstellen:

- Kalt
- ✱ Frostschutz
- 1** ca. 40 °C (leichte Rastung)
- eco** Energie sparen ca. 55 °C (leichte Rastung)
- 3** Heißwasser ca. 85 °C

Beim Aufheizen leuchtet die Kontrolllampe.

Bei Übertischgeräten tropft etwas Ausdehnungswasser aus dem Auslauf. Bei hohen Temperaturen verkalkt das Gerät schneller.

Tipp: Um das Gerät ökonomisch zu betreiben und die Verkalkung zu reduzieren, den Drehwähler auf „eco“ stellen.



Hinweis: Wenn das Gerät längere Zeit nicht benutzt wurde, z. B. während des Urlaubs, das Wasser auf Stufe „3“ kurz aufheizen lassen.

5.2 Wassertemperatur begrenzen

Um Verbrühungen durch heißes Wasser zu vermeiden, Auslauftemperatur begrenzen:

- Drehwähler auf „●“ stellen.

- Abdeckung des Drehwählers aufklappen.
- Zwischen „1“ = ca. 40 °C oder „eco“ = ca. 55 °C wählen.
- Abdeckung schließen.

5.3 Ausschalten

Drehwähler auf „●“ stellen. Die Heizung ist ausgeschaltet.

5.4 Reinigung

Keine Scheuermittel oder anlösende Reinigungsmittel verwenden.

Keinen Dampfreiniger benutzen.

- Gerät außen mit einem milden Reinigungsmittel abwischen.

5.5 Entkalken

- Auslaufrohr mit handelsüblichen Entkalkern oder Essig entkalken.
- Bei Entkalkern die Warnhinweise des Herstellers beachten.

5.6 Wartung

Um Gefährdungen zu vermeiden, dürfen folgende Reparaturen und Wartungsarbeiten nur von einem von uns konzessionierten Kundendienst durchgeführt werden.

- Bei allen Arbeiten das Gerät vom elektrischen Netz trennen und den Wasserzulauf absperren.

Elektrische Anschlussleitung wechseln

Bei sichtbaren Schäden am elektrischen Kabel:

- Gerät ausschalten, Netzstecker ziehen und Kundendienst benachrichtigen.

Schutzleiterprüfung (Bild 10)

Bei gewerblich genutzten Geräten einmal im Jahr die elektrische Sicherheit durch eine Elektro-Fachkraft nach DGUV Vorschrift 3 prüfen lassen:

- Gerät ausschalten und Netzstecker ziehen.
- Schutzleiterprüfung am Erdungskontakt (E) durchführen.

6 Eine Störung, was tun?

Funktioniert Ihr Gerät nicht wie gewünscht, so liegt es oft nur an einer Kleinigkeit. Bitte prüfen Sie, ob aufgrund folgender Hinweise die Störung selbst behoben werden kann. Sie vermeiden dadurch die Kosten für einen unnötigen Kundendienstesatz.

- Bei allen Arbeiten das Gerät vom elektrischen Netz trennen und den Wasserzulauf absperren.

Störung	Ursache	Behebung	Wer
Das Gerät startet (heizt) nicht, es fließt nur kaltes Wasser	Die Sicherung in der Hausinstallation hat ausgelöst.	Die Sicherung in der Hausinstallation prüfen.	Kunde
	Der Netzstecker ist nicht eingesteckt.	Netzstecker einstecken.	Kunde
Zu geringer Durchfluss von Wasser	Die Sicherheitstemperaturbegrenzung hat geschaltet.	Netzstecker ziehen, Warmwasserhahn öffnen und ca. 4 Liter Wasser durchlaufen lassen. Netzstecker einstecken.	Kunde
	Das Sieb im Wasserhahn ist verstopft.	Das Sieb entnehmen und reinigen oder entkalken.	Kunde
	Das Sieb im Kaltwasserzulauf ist verstopft.	Zulaufsieb ausbauen, reinigen und wieder einbauen. Gerät spülen. Falls nötig, diese Prozedur so lange wiederholen, bis keine Partikel mehr im Sieb vorhanden sind.	Fachmann
	Der Wasserauslauf oder die Armatur ist verkalkt.	Entkalken oder neue Armatur einbauen.	Fachmann

Konnte die Störung nicht behoben werden, bitte den Kundendienst anrufen.

7 Kundendienst

Wenn Sie den Kundendienst anfordern, geben Sie bitte die **E-Nr.** und die **FD-Nr.** Ihres Gerätes an. Sie finden die Nummern im Bereich der beiden Wasseranschlussstutzen des Kleinspeichers.

8 Umweltschutz/Entsorgung

Der Umweltschutz ist ein Unternehmensgrundsatz der Bosch-Gruppe. Qualität der Produkte, Wirtschaftlichkeit und Umweltschutz sind für uns gleichrangige Ziele. Gesetze und Vorschriften zum Umweltschutz werden strikt eingehalten.

Zum Schutz der Umwelt setzen wir unter Berücksichtigung wirtschaftlicher Gesichtspunkte bestmögliche Technik und Materialien ein.

Verpackung

Bei der Verpackung sind wir an den länderspezifischen Verwertungssystemen beteiligt, die ein optimales Recycling gewährleisten.

Alle verwendeten Verpackungsmaterialien sind umweltverträglich und wiederverwertbar.

Altgerät

Altgeräte enthalten Wertstoffe, die wiederverwertet werden können. Die Baugruppen sind leicht zu trennen. Kunststoffe sind gekennzeichnet. Somit können die verschiedenen Baugruppen sortiert und wiederverwertet oder entsorgt werden.

Elektro- und Elektronik-Altgeräte



Nicht mehr gebrauchsfähige Elektro- oder Elektronikgeräte müssen getrennt gesammelt und einer umweltgerechten Verwertung zugeführt werden (Europäische Richtlinie über Elektro- und Elektronik-Altgeräte).

Nutzen Sie zur Entsorgung von Elektro- oder Elektronik-Altgeräten die länderspezifischen Rückgabe- und Sammel-systeme.

Änderungen vorbehalten.

9 Datenschutzhinweise



Wir, die **[DE] Bosch Thermotechnik GmbH, Sophienstraße 30-32, 35576 Wetzlar, Deutschland, [AT] Robert Bosch AG, Geschäftsbereich Thermotechnik, Göllnergasse 15-17, 1030 Wien, Österreich** verarbeiten Produkt- und

Installationsinformationen, technische Daten und Verbindungsdaten, Kommunikationsdaten, Produktregistrierungsdaten und Daten zur Kundenhistorie zur Bereitstellung der Produktfunktionalität (Art. 6 Abs. 1 S. 1 b DSGVO), zur Erfüllung unserer Produktüberwachungspflicht und aus Produktsicherheitsgründen (Art. 6 Abs. 1 S. 1 f DSGVO), zur Wahrung unserer Rechte im Zusammenhang mit Gewährleistungs- und Produktregistrierungsfragen (Art. 6 Abs. 1 S. 1 f DSGVO), zur Analyse des Vertriebs unserer Produkte sowie zur Bereitstellung von individuellen und produktbezogenen Informationen und Angeboten (Art. 6 Abs. 1 S. 1 f DSGVO). Für die Erbringung von Dienstleistungen wie Vertriebs- und Marketingdienstleistungen, Vertragsmanagement, Zahlungsabwicklung, Programmierung, Datenhosting und Hotline-Services können wir externe Dienstleister und/oder mit Bosch verbundene Unternehmen beauftragen und Daten an diese übertragen. In bestimmten Fällen, jedoch nur, wenn ein angemessener Datenschutz gewährleistet ist, können personenbezogene Daten an Empfänger außerhalb des Europäischen Wirtschaftsraums übermittelt werden. Weitere Informationen werden auf Anfrage bereitgestellt. Sie können sich unter der folgenden Anschrift an unseren Datenschutzbeauftragten wenden: Datenschutzbeauftragter, Information Security and Privacy (C/ISP), Robert Bosch GmbH, Postfach 30 02 20, 70442 Stuttgart, DEUTSCHLAND.

Sie haben das Recht, der auf Art. 6 Abs. 1 S. 1 f DSGVO beruhenden Verarbeitung Ihrer personenbezogenen Daten aus Gründen, die sich aus Ihrer besonderen Situation ergeben, oder zu Zwecken der Direktwerbung jederzeit zu widersprechen. Zur Wahrnehmung Ihrer Rechte kontaktieren Sie uns bitte unter **[DE] privacy.ttde@bosch.com, [AT] DPO@bosch.com**. Für weitere Informationen folgen Sie bitte dem QR-Code.

Table of Contents

1 Safety information 7

2 Installation instructions 8

2.1 Unpacking 8

2.2 Product description 8

2.3 Wall mounting (Fig. 4) 8

2.4 Water connection (Fig. 3, 8) 8

2.5 First start-up (Fig. 9, 10) 8

2.5.1 Electrical connection 8

2.5.2 Checking the heating 9

2.5.3 Limitation of the water temperature 9

3 Technical data 9

4 Product data for energy consumption 9

5 Operating instructions 10

5.1 Setting the water temperature 10

5.2 Limitation of the water temperature 10

5.3 Switching off 10

5.4 Cleaning 10

5.5 Descaling 10

5.6 Maintenance 10

6 A fault, what to do? 10

7 Customer Service 11

8 Environmental protection/disposal 11

9 Guarantee 11

10 Data Protection Notice 11

1 Safety information

This appliance is intended for domestic use and the household environment only.

- Install and operate the appliance as described in the text and illustrations. We do not accept liability for damage resulting from failure to heed these instructions.
- This appliance is intended for use up to an altitude of 2000 m above sea level.
- The appliance may only be installed and stored in a frost-free room (due to residual water)
- Install and operate this appliance only in dry and clean areas.



WARNING:

Risk of electric shock!

**If an fault occurs, immediately disconnect the plug from the power supply!
Immediately shut off the cold water supply to the appliance should it leak.**

- **The appliance may only be connected and put into operation by qualified professional.**
- **To avoid potential sources of danger, repairs and maintenance may only be undertaken by a suitably qualified specialist.**
- Shut off the water supply before connecting the appliance. Do not insert the plug into the mains socket.



CAUTION:

Caution!

Fill the appliance with water first, then insert the mains plug, otherwise the resettable safety temperature limitation will trip.

- Observe the statutory regulations as well as the connection regulations of the electrical and water utility companies.
- Only connect the appliance to a correctly earthed electrical socket. Do not use extension cables.
- **Disconnect the power supply before opening the appliance.**
- The appliance may not be powered via an external switching device such as a timer switch in order to exclude the danger of an unintentional reset of the safety temperature limitation in the event of a fault.
- The connection cable may not make contact with hot components. This can damage the insulation.

- If the electrical connection cable of this appliance is damaged, it may only be replaced by one of our authorised customer service representatives in order to avoid potential sources of danger. The plug must be removed from the mains before replacement.
- **The small water heater is only suitable for use with an open (unpressurised) and a single tap connection. The warm water outlet is used for pressure compensation and may only be connected to suitable fittings (Order No. BZ 13051, BZ 13062 for undersink appliances or BZ 11113 for oversink appliances).**
- The tap outlet must always remain free. Do not use perlators (diffusers) or shower taps.
- **Safety of electrical devices for domestic use and similar purposes.**

The following requirements apply in accordance with EN 60335-2-21 in order to prevent hazards from occurring when using electrical appliances: “This appliance can be used by **children** of 3 years and older, as well as by people with reduced physical, sensory or mental capabilities or lacking in experience and knowledge, if they are supervised and have been given instruction in the safe use of the appliance and understand the resulting dangers. Children shall not play with the appliance. **Cleaning and user maintenance** must not be performed by **children** without supervision.” “Children aged from 3 to 8 years are only allowed to operate the tap connected to the appliance.” “If the power cable is damaged, it must be replaced by the manufacturer, its customer service department or a similarly qualified person, so that risks are avoided.”

- Keep children away from the appliance.
- Please monitor children to ensure that they do not play with the appliance.
- The warm water pipe may be hot. Please inform and instruct children appropriately.
- Do not use aggressive or abrasive cleaning detergents!
- Do not use a steam cleaner.

Please read this installation and operating instruction manual carefully, then act accordingly! Store for future reference.

2 Installation instructions

2.1 Unpacking

- Inspect the new appliance for transport damage!

- Please dispose of the packaging, and if applicable, the old appliance in an environmentally-friendly manner.

Scope of delivery (Fig. 1)

- 1 Appliance with operating panel
- 2 Installation bracket
- 3 Documentation

2.2 Product description

The small water heater is only suitable for open (unpressurised) installation. It heats and stores drinking water up to approx. 85 °C. Different temperature levels can be selected with the temperature selector knob.

The appliance may not be operated with pre-heated water, as otherwise the safety temperature limitation will trip.

The appliance is connected using the mains plug.

This installation and operating instruction manual describes various appliance types.

2.3 Wall mounting (Fig. 4)

Undersink appliances TR2500TO 10 T

- For mounting without the wall hooks, observe the different dimensions!

Screwing on the connection hoses (Fig. 5)

- Fit the sealing gasket.
- Place the sleeve nuts onto the threads and screw on by hand.
- Tighten the screw fitting.
Hold the threaded fittings on the water heater with a spanner. Do not lubricate the thread!
- After the unit has been used to heat water a few times, retighten the screw fitting.

Replacement for a damaged threaded fitting is available from customer service.

Oversink appliances TR2500TO 10 B (Fig. 6)

- For mounting without the wall hooks, observe the different dimensions.

Connecting the tap mixer (Fig. 7)

2.4 Water connection (Fig. 3, 8)



CAUTION:

Caution!

Do not allow the existing tap mixer to become calcified. A reduced flow rate will ruin the water heater.

- Insert the connection pipes into the tap mixer.
- Hang the water heater on the wall.
- Screw the connection pipes onto the heater and the tap mixer.

Hold the threaded fittings on the heater with a spanner. Do not lubricate the thread!

2.5 First start-up (Fig. 9, 10)

2.5.1 Electrical connection

- **Important:** Do not insert the plug into the mains socket yet.

TR2500TO 10 T only:

- Open the corner valve.
- Completely fill the heater's reservoir with water.
- Set the flow on the corner valve:
10-litre unit: 10 l/min = 1 l in 6 seconds

TR2500TO 10 B only:

- Set the flow with the adjustment screw on the tap mixer:
10-litre unit: 10 l/min = 1 l in 6 seconds.
- Only then insert the plug into the mains socket.

2.5.2 Checking the heating

- Turn the rotary selector switch to “3” (approx. 85 °C).
- Monitor the heating process until the pilot lamp switches off.
Heating time:
10-litre unit: 25–35 minutes.
- Check the temperature.



CAUTION:

If the safety temperature limitation has switched off the small water heater, unplug the mains plug, open the warm water tap and allow

approx. 4 litres of water to flow. Then plug the mains plug back in.
The appliance is ready again for operation.

2.5.3 Limitation of the water temperature

The temperature of the water leaving the tap for the small water heater can be mechanically set to stage “1” (approx. 40 °C) or stage “eco” (approx. 55 °C) (see “Operation”, page 10).

Conserving energy

- Set the rotary selector to “eco” to conserve energy.
- Hand over the installation and operating instructions to the user and explain how the appliance operates.

3 Technical data

Type		TR2500TO 10 T TR2500TO 10 T (CH) Undersink	TR2500TO 10 B Over-sink	TR2500TO 10 B (CH) Over-sink
Rated output	[kW]	1,8	2,2	1,8
Rated capacity	[l]	10,0	10,0	10,0
Mixed water quantities 40 °C (15 °C/85 °C) / (15 °C/85 °C)	[l]	14	16	16
Variable temperature adjustment up to	[°C]	85	85	85
Stand-by power consumption at 65 °C/24 h	[kWh/d]	0,3	0,3	0,3
Electrical connection	[V]	220-240	220-240	220-240
Heat-up time to 60 °C (supply temperature 12 °C)	[min]	17	14	19
Fuse protection	[A]	10	10	10
Water connection	["]	17,2(G3/8A)	21,3(G1/2A)	21,3(G1/2A)
Maximum flow	[l/min]	10	10	10
Cable length	[m]	0,7	0,7	0,7
Dimensions (Height×Width×Depth)	[mm]	460×295×285	461×295×285	461×295×285
Weight, filled	[kg]	13,7	13,7	13,7

4 Product data for energy consumption

To the extent applicable to the product, the following data are based on the requirements of Regulations (EU) 812/2013 and (EU) 814/2013.

Product data	Symbol	Unit	7736504734	7736504735	7736504736	7736504737
Product Type	-	-	TR2500TO 10 T	TR2500TO 10 T (CH)	TR2500TO 10 B	TR2500TO 10 B (CH)
Declared load profile	-	-	XXS	XXS	XXS	XXS
Water heating energy efficiency class	-	-	A	A	A	A
Water heating energy efficiency	η_{wh}	%	35	35	35	36
Annual electricity consumption	AEC	kWh	526	526	524	520
Annual fuel consumption	AFC	GJ	-	-	-	-
Other load profile	-	-	-	-	-	-
Water heating energy efficiency (other load profile)	η_{wh}	%	-	-	-	-
Annual electricity consumption (other load profile, average climate conditions)	AEC	kWh	-	-	-	-
Annual fuel consumption (other load profile)	AFC	GJ	-	-	-	-
Thermostat temperature (factory setting)	T_{set}	°C	51	51	54	54
Sound power level, indoors	L_{WA}	dB	15	15	15	15
Indication about ability working only during off-peak hours	-	-	No	No	No	No
Special precautions to be taken during assembly, installation or maintenance (if applicable)	see product accompanying documents					
Smart control	No					
Daily electricity consumption (average climate conditions)	Q_{elec}	kWh	2,484	2,484	2,472	2,446

Product data	Symbol	Unit	7736504734	7736504735	7736504736	7736504737
Daily fuel consumption	Q_{fuel}	kWh	-	-	-	-
Emissions of nitrogen oxides (only gas- or oil fired)	NO_x	mg/ kWh	-	-	-	-
Weekly fuel consumption with smart control enabled	$Q_{\text{fuel, week, smart}}$	kWh	-	-	-	-
Weekly electricity consumption with smart control enabled	$Q_{\text{elec, week, smart}}$	kWh	-	-	-	-
Weekly fuel consumption with smart control disabled	$Q_{\text{fuel, week}}$	kWh	-	-	-	-
Weekly electricity consumption with smart control disabled	$Q_{\text{elec, week}}$	kWh	-	-	-	-
Storage volume	V	l	10,0	10,0	10,0	10,0
Mixed water T= 40 °C	V40	l	-	-	-	-

5 Operating instructions

- **Before using the appliance, please read the instructions carefully and observe them!**
- **Important:** The appliance may never be exposed to frost!



WARNING:

Risk of electric shock!

If a fault occurs, immediately disconnect the plug from the power supply!
Immediately shut off the cold water supply to the appliance should it leak.

Please read and observe the detailed safety instructions at the start of these instructions!

Operation

The small water heater heats and stores drinking water up to approx. 85 °C.

- The warm water outlet of the small water heater serves for pressure equalisation and may be connected only to the pressureless batteries BZ 13051 or BZ 13062 (below basin) or BZ 11113 (above basin).

5.1 Setting the water temperature

- The required outlet temperature from 40 °C to 85 °C can be set with the rotary selector switch.

or:

- Set the required fixed outlet temperature:

- Cold
- * Frost protection
- 1** Approx. 40 °C (soft lock-in)
- eco** Conserve energy approx. 55 °C (soft lock-in)
- 3** Hot water approx. 85 °C

The pilot lamp lights up during heat up.

Water drips out of the tap with oversink appliances.

The appliance will be covered more quickly with limescale at higher temperatures.

6 A fault, what to do?

If your appliance does not operate as required, it is often due to a very minor problem. Please check whether you can remedy the fault yourself by using the following guidelines. You will save yourself the costs of an unnecessary visit by customer service personnel.

- The electrical mains supply and the water supply must be shut off before all work on the appliance.

Tip: Set the rotary selector switch to “**eco**” to operate the appliance economically and to reduce the effects of limescale.



Note: If the appliance has not been used for an extended period, e. g. during a holiday, allow the water to briefly heat up to stage “**3**”.

5.2 Limitation of the water temperature

Limit the outlet temperature to avoid scalding with hot water:

- Set the rotary selector switch to “●”.
- Open the cover of the rotary selector switch.
- Select between “**1**” = approx. 40 °C or “**eco**” = approx. 55 °C.
- Close the cover.

5.3 Switching off

Set the rotary selector switch to “●”. The heating is switched off.

5.4 Cleaning

Do not use aggressive or abrasive cleaning detergents!

Do not use a steam cleaner.

- Clean appliance externally with a mild cleaning agent.

5.5 Descaling

- Descale the outlet pipe with commercially available descaling agent or vinegar.
- Please observe the manufacturer's warnings when descaling.

5.6 Maintenance

The following repairs and maintenance may only be carried out by an authorised customer service representative to avoid potential sources of danger.

- The electrical mains supply and the water supply must be shut off before all work on the appliance.

Exchange of the electrical connection cable

When the electrical cable is visibly damaged:

- Switch off the device, unplug the mains plug and contact customer service.

Fault	Cause	Solution	Who
The appliance does not start (heat), only cold water flows.	The fuse in the house electrical installation has tripped/blown.	Check the fuse in the house electrical installation.	Customer
	The mains plug is not inserted.	Insert the plug into the mains socket.	Customer
Water flow-rate is too low.	The safety temperature limitation has tripped.	Unplug the mains plug, open the warm water tap and allow approx. 4 litres of water to flow. Insert the plug into the mains socket.	Customer
	The filter in the tap is clogged.	Remove the filter and either clean it or descale it.	Customer
	The filter in the cold water regulating valve is clogged.	Remove, clean and reinstall the inlet filter. Circulate water through the appliance. If necessary, repeat this procedure until the filter is free of particles.	Servicing expert
	The water outlet or the tap is clogged by limescale.	Descale or install a new fitting.	Servicing expert

If the fault could not be eliminated, please call customer service.

7 Customer Service

We ask you to always provide the **E-No.** and the **FD-No.** of your appliance when calling in a customer service engineer. You will find the number near both water connection nozzles of the small water heater.

Subject to change without notice.

8 Environmental protection/disposal

Environmental protection is a fundamental corporate strategy of the Bosch Group. The quality of our products, their economy and environmental safety are all of equal importance to us and all environmental protection legislation and regulations are strictly observed. We use the best possible technology and materials for protecting the environment taking account of economic considerations.

Packaging

Where packaging is concerned, we participate in country-specific recycling processes that ensure optimum recycling. All of our packaging materials are environmentally compatible and can be recycled.

Used appliances

Used appliances contain valuable materials that can be recycled. The various assemblies can be easily dismantled. Synthetic materials are marked accordingly. Assemblies can therefore be sorted by composition and passed on for recycling or disposal.

Used electrical and electronic appliances



Electrical or electronic devices that are no longer serviceable must be collected separately and sent for environmentally compatible recycling (in accordance with the European Waste Electrical and Electronic Equipment Directive).

To dispose of old electrical or electronic devices, you should use the return and collection systems put in place in the country concerned.

9 Guarantee

The guarantee conditions for this appliance are as defined by our representative in the country in which it is sold. Details regarding these conditions can be obtained from the dealer, from whom the appliance was purchased, or directly from our representative in the country. Furthermore, the guarantee conditions can also be found on the Internet at the website address stated. The bill of sale or receipt must be produced when making any claims under the terms of this guarantee.

10 Data Protection Notice



We, **Bosch Thermotechnology Ltd., Cotswold Way, Warndon, Worcester WR4 9SW, United Kingdom**

process product and installation information, technical and connection data, communication data, product registration and client history data to provide product functionality (art. 6 (1) sentence 1 (b)

GDPR), to fulfil our duty of product surveillance and for product safety and security reasons (art. 6 (1) sentence 1 (f) GDPR), to safeguard our rights in connection with warranty and product registration questions (art. 6 (1) sentence 1 (f) GDPR) and to analyze the distribution of our products and to provide individualized information and offers related to the product (art. 6 (1) sentence 1 (f) GDPR). To provide services such as sales and marketing services, contract management, payment handling, programming, data hosting and hotline services we can commission and transfer data to external service providers and/or Bosch affiliated enterprises. In some cases, but only if appropriate data protection is ensured, personal data might be transferred to recipients located outside of the European Economic Area. Further information are provided on request. You can contact our Data Protection Officer under: Data Protection Officer, Information Security and Privacy (C/ISP), Robert Bosch GmbH, Postfach 30 02 20, 70442 Stuttgart, GERMANY.

You have the right to object, on grounds relating to your particular situation or where personal data are processed for direct marketing purposes, at any time to processing of your personal data which is based on art. 6 (1) sentence 1 (f) GDPR. To exercise your rights, please contact us via privacy.ttg@bosch.com To find further information, please follow the QR-Code.

Table des matières

1	Consignes de sécurité	12
2	Instructions de montage	13
2.1	Déballage	13
2.2	Description du produit	13
2.3	Montage mural (Fig. 4)	13
2.4	Raccordement de l'eau (Fig. 3, 8)	13
2.5	Première mise en service (Fig. 9, 10)	13
2.5.1	Raccordement électrique	13
2.5.2	Vérifier le procédé de chauffe	14
2.5.3	Limitation de la température de l'eau	14
3	Données techniques	14
4	Caractéristiques du produit relatives à la consommation énergétique	14
5	Notice d'utilisation	15
5.1	Réglage de la température de l'eau	15
5.2	Limitation de la température de l'eau	15
5.3	Mise hors marche	15
5.4	Nettoyage	15
5.5	Détartrage	15
5.6	Maintenance	15
5.7	Service après-vente	16
6	En cas de panne que faire ?	16
7	Protection de l'environnement/Recyclage	16
8	Conditions de garantie	16
9	Déclaration de protection des données	17

1 Consignes de sécurité

Cet appareil est destiné exclusivement à une utilisation domestique et non professionnelle.

- Monter et utiliser l'appareil comme indiqué dans le texte et à l'écran. Nous n'assumons aucune garantie pour les risques susceptibles de survenir en cas de non-respect de cette notice.
- Cet appareil est destiné à une utilisation jusqu'à une hauteur maximale de 2 000 m au-dessus du niveau de la mer.
- Toujours installer et stocker l'appareil dans une pièce à l'abri du gel (eau résiduelle).
- L'appareil doit être installé et utilisé dans des zones sèches et propre.



AVERTISSEMENT :

Danger de choc électrique !

En cas d'incident, immédiatement débrancher la fiche secteur !

En cas de fuite sur l'appareil, immédiatement couper l'alimentation en eau froide.

- **Ne faire raccorder et mettre en service l'appareil que par un technicien spécialisé.**
- **Les réparations et les travaux de maintenance ne doivent être effectués que par un technicien spécialisé afin d'éviter tous dangers.**
- Couper l'arrivée d'eau avant de commencer le montage. Ne pas brancher la fiche secteur.



PRUDENCE :

Attention !

Tout d'abord complètement remplir l'appareil d'eau avant de brancher la fiche secteur, le thermostat de sécurité pouvant être remis en marche risque autrement de se déclencher.

- Respecter les prescriptions légales, les conditions de raccordement des entreprises d'approvisionnement en électricité et en eau.
- L'appareil doit uniquement être raccordé à une prise à contacts de protection installée correctement. Ne pas utiliser de câble de rallonge.
- **Toujours débrancher la fiche secteur avant d'ouvrir l'appareil.**
- L'appareil ne doit pas être alimenté par le biais d'un dispositif de commutation, tel par exemple un temporisateur, afin d'éviter tous risques dus à une réinitialisation non souhaitée du thermostat de sécurité en cas d'incident.

- La conduite de raccordement ne doit pas reposer sur des pièces chaudes. L'isolation risquerait autrement d'être endommagée.
- Afin d'éviter tous risques, le câble d'alimentation endommagé de cet appareil doit être remplacé par un service après-vente auquel nous avons donné une concession. La fiche secteur doit être débranchée avant le remplacement.
- **Utiliser le chauffe-eau compact uniquement à l'état ouvert (hors pression) et pour une tireuse. La sortie d'eau chaude est uniquement destinée à l'équilibrage des pressions et elle doit uniquement être raccordée à la robinetterie adéquate (référence BZ 13051, BZ 13062 pour appareils à monter au-dessous de l'évier ou BZ 11113 pour appareils à monter audessus de l'évier).**
- La sortie de la robinetterie doit toujours être libre. Ne jamais utiliser d'aérateur ni de robinetterie de douche.
- **Sécurité des appareils électriques à usage domestique et utilisations similaires.**
Pour éviter les risques dus aux appareils électriques, les prescriptions suivantes s'appliquent conformément à la norme EN 60335-2-21: «Cet appareil peut être utilisé par des **enfants** à partir de 3 ans ainsi que par des personnes aux capacités physiques, sensorielles ou mentales réduites ou dénuées d'expérience ou de connaissance, s'ils (si elles) sont correctement surveillé(e)s ou si des instructions relatives à l'utilisation de l'appareil en toute sécurité leur ont été données et si les risques encourus ont été appréhendés. Les **enfants** ne doivent pas jouer avec l'appareil. Le **nettoyage et l'entretien** ne doivent pas être exécutés par des enfants sans surveillance.». «Les enfants de 3 à 8 ans ne sont autorisés à actionner que le robinet relié au l'appareil.». «Si le raccordement au réseau électrique est endommagé, il doit être remplacé par le fabricant, son service après-vente ou une personne disposant d'une qualification similaire pour éviter tout danger.».
- Tenir les enfants à l'écart de l'appareil.
- Surveiller les enfants afin qu'ils ne jouent pas avec l'appareil.
- Le tuyau d'eau chaude peut devenir chaud. En avertir les enfants.
- Ne pas utiliser de détergents agressifs ou solvants.
- Ne pas utiliser de nettoyeur à vapeur.

Lire attentivement cette notice de montage et d'utilisation, agir en conséquence et la conserver !

2 Instructions de montage

2.1 Déballage

- Contrôler le nouvel appareil pour constater d'éventuels dégâts dus au transport !
- Éliminer l'emballage et, le cas échéant, l'ancien appareil en respectant l'environnement.

Etendue de livraison (Fig. 1)

- 1 Appareil avec couvercle de commande
- 2 Etrier de montage
- 3 Documentation

2.2 Description du produit

Le chauffe-eau compact est approprié pour le raccordement à l'état ouvert (hors pression). Il réchauffe et emmagasine l'eau potable jusqu'à env. 85 °C. Le sélecteur de température d'eau permet de régler différents niveaux de température.

L'appareil ne doit pas être exploité avec de l'eau préchauffée, ceci risquerait en effet de déclencher le thermostat de sécurité.

L'appareil est branché au moyen de la fiche secteur.

Cette notice de montage et d'utilisation décrit différents types d'appareil.

2.3 Montage mural (Fig. 4)

Appareils à monter au-dessous de l'évier TR2500TO 10 T

- Pour les montages sans crochets, observer les dimensions distinctes!

Visser les flexibles de raccordement (Fig. 5)

- Mettre le joint en place.
- Placer l'écrou sur le filet et le serrer à la main.
- Serrer à fond les raccords vissés.

Contre-bloquer l'embout fileté sur l'accumulateur au moyen d'une clé de serrage. Ne pas graisser le filet!

- Resserrer le raccord vissé après quelques procédures de chauffage.

Des pièces de rechange pour des embouts filetés éventuellement endommagés sont disponibles auprès du service après-vente.

Appareils à monter au-dessus de l'évier TR2500TO 10 B (Fig. 6)

- Pour les montages sans crochets, observer les dimensions distinctes!

Raccorder le mitigeur (Fig. 7)

2.4 Raccordement de l'eau (Fig. 3, 8)



PRUDENCE :

Attention !

**L'armature existante ne doit pas être entartrée.
Un débit réduit détruit le chauffe-eau.**

- Mettre en place les tuyaux de raccordement sur le mitigeur.
- suspendre le chauffe-eau.
- Visser les tuyaux de raccordement au chauffe-eau et au mitigeur.

Faire contre-écrou au niveau des tubulures filetés du chauffe-eau avec une clé à fourche. Ne pas graisser les filetages!

2.5 Première mise en service (Fig. 9, 10)

2.5.1 Raccordement électrique

- **Important :** ne pas encore brancher la fiche secteur !

Uniquement pour TR2500TO 10 T

- Ouvrir le robinet régulateur à équerre.
- Remplir entièrement l'appareil d'eau.

- Régler le débit au niveau du robinet régulateur à équerre:
Appareil de 10 litres: 10 l/min = 1 l en 6 secondes

Uniquement pour TR2500TO 10 B

- Régler le débit au niveau de la vanne de régulation du mitigeur:
Appareil de 10 litres: 10 l/min = 1 l en 6 secondes
- Débrancher ensuite la fiche secteur.

2.5.2 Vérifier le procédé de chauffe

- Tourner le sélecteur de température d'eau sur la position « 3 » (env. 85 °C).
- Surveiller le processus de chauffage de l'eau du ballon, jusqu'à ce que lampe-témoin s'éteigne.
Temps de chauffage:
Appareil de 10 litres: 25–35 minutes
- Vérifier la température.



PRUDENCE :

Attention : si le thermostat de sécurité a mis le chauffe-eau compact hors marche, débrancher la fiche secteur, ouvrir le robinet d'eau et laisser env. 4 litres d'eau traverser l'appareil, et finalement rebrancher la fiche secteur. L'appareil est maintenant de nouveau prêt au fonctionnement.

2.5.3 Limitation de la température de l'eau

La température de sortie du chauffe-eau compact peut être limitée par voie mécanique au niveau « 1 » (env. 40 °C) ou au niveau « eco » (env. 55 °C) (voir également le chapitre « Utilisation » à la page 15).

Economie d'énergie

- Pour économiser de l'énergie, tourner le sélecteur rotatif en position « eco ».
- Remettre la notice de montage et d'utilisation à l'utilisateur et expliquer l'appareil.

3 Données techniques

Type		TR2500TO 10 T TR2500TO 10 T (CH) A monter au-dessous de l'évier	TR2500TO 10 B A monter au-dessus de l'évier	TR2500TO 10 B (CH) A monter au-dessus de l'évier
Puissance nominale	[kW]	1,8	2,2	1,8
Sommaire nominale	[l]	10,0	10,0	10,0
Quantité d'eaux usées combinées 40 °C (15 °C/65 °C) / (15 °C/85 °C)	[l]	14	16	16
Température réglable en continu jusqu'à	[°C]	85	85	85
Consommation d'énergie à l'état prêt au fonctionnement à 65 °C/24 h	[kWh/d]	0,3	0,3	0,3
Raccordement électrique	[V]	220-240	220-240	220-240
Temps de chauffe à 60 °C (température d'arrivée d'eau 12 °C)	[min]	17	14	19
Protection par fusibles	[A]	10	10	10
Raccordement de l'eau	["]	17,2(G3/8A)	21,3(G1/2A)	21,3(G1/2A)
Débit maximal	[l/min]	10	10	10
Longueur de câble	[m]	0,7	0,7	0,7
Dimensions (hauteur×largeur×profondeur)	[mm]	460×295×285	461×295×285	461×295×285
Poids, rempli	[kg]	13,7	13,7	13,7

4 Caractéristiques du produit relatives à la consommation énergétique

Les informations suivantes reposent sur les exigences des réglementations (UE) 812/2013 et (UE) 814/2013 dans la mesure où elles sont applicables au produit.

Caractéristiques du produit	Symbole	Unité	7736504734	7736504735	7736504736	7736504737
Type de produit	-	-	TR2500TO 10 T	TR2500TO 10 T (CH)	TR2500TO 10 B	TR2500TO 10 B (CH)
Profil de soutirage déclaré	-	-	XXS	XXS	XXS	XXS
Classe d'efficacité énergétique pour le chauffage de l'eau	-	-	A	A	A	A
Efficacité énergétique pour le chauffage de l'eau	η_{wh}	%	35	35	35	36
Consommation annuelle d'électricité	AEC	kWh	526	526	524	520
Consommation annuelle de combustible	AFC	GJ	-	-	-	-
Autre profil de soutirage	-	-	-	-	-	-
Efficacité énergétique pour le chauffage de l'eau (autre profil de soutirage)	η_{wh}	%	-	-	-	-
Consommation annuelle d'électricité (autre profil de soutirage, conditions climatiques moyennes)	AEC	kWh	-	-	-	-
Consommation annuelle de combustible (autre profil de soutirage)	AFC	GJ	-	-	-	-

Caractéristiques du produit	Symbole	Unité	7736504734	7736504735	7736504736	7736504737
Réglage du régulateur de température (état à la livraison)	T _{set}	°C	51	51	54	54
Niveau de puissance acoustique, à l'intérieur	L _{WA}	dB	15	15	15	15
Caractéristique pour la possibilité de fonctionnement en dehors des heures pleines	-	-	Non	Non	Non	Non
Précautions particulières qui doivent être prises lors du montage, de l'installation ou de l'entretien (si applicable)	Voir documentation technique					
Régulation intelligente	Non					
Consommation journalière d'électricité (conditions climatiques moyennes)	Q _{elec}	kWh	2,484	2,484	2,472	2,446
Consommation journalière de combustible	Q _{fuel}	kWh	-	-	-	-
Émission d'oxyde d'azote (uniquement pour le gaz et le mazout)	NO _x	mg/kWh	-	-	-	-
Consommation hebdomadaire de combustible avec régulation intelligente	Q _{fuel,week,smart}	kWh	-	-	-	-
Consommation hebdomadaire d'électricité avec régulation intelligente	Q _{elec,week,smart}	kWh	-	-	-	-
Consommation hebdomadaire de combustible sans régulation intelligente	Q _{fuel,week}	kWh	-	-	-	-
Consommation hebdomadaire d'électricité sans régulation intelligente	Q _{elec,week}	kWh	-	-	-	-
Capacité de stockage	V	l	10,0	10,0	10,0	10,0
Eau mitigée à 40 °C	V40	l	-	-	-	-

5 Notice d'utilisation

- **Lire attentivement cette notice avant d'utiliser l'appareil et respecter les prescriptions qu'elle contient !**
- **Important** : ne jamais exposer l'appareil au gel !



AVERTISSEMENT :

Danger de choc électrique !

En cas d'incident, immédiatement débrancher la fiche secteur ! En cas de fuite sur l'appareil, immédiatement fermer la conduite d'eau froide.

Obligatoirement lire et respecter les consignes de sécurité détaillées fournies au début de cette notice !

Utilisation

Le chauffe-eau compact chauffe l'eau potable et l'emmagasine jusqu'à env. 85 °C.

- La sortie d'eau chaude du petit chauffe-eau permet de compenser la pression et ne doit être raccordée qu'à une tuyauterie sans pression référencée BZ 13051 ou BZ 13062 (pour les modèles à installer au dessous du lavabo) ou BZ 11113 (pour les modèles à installer au dessus du lavabo).

5.1 Réglage de la température de l'eau

- Régler la température souhaitée pour l'eau de sortie au moyen du sélecteur rotatif de température à une valeur entre 40 °C et 85 °C.

ou :

- Régler la température souhaitée pour l'eau de sortie à une valeur fixe:

- Froid
- ✱ Protection antigel
- 1** env. 40 °C (léger enclenchement)
- eco** Economie d'énergie, env. 55 °C (léger enclenchement)
- 3** Eau chaude, env. 85 °C

Le voyant lumineux est allumé pendant le procédé de chauffe. Sur les appareils à monter au-dessus de l'évier, une faible quantité d'eau de sur-

saturation s'échappe à la sortie.

L'appareil est plus rapidement entartré si les températures sont élevées.

Conseil : pour une utilisation économique de l'appareil et une réduction du procédé d'entartrage, tourner le sélecteur rotatif de température en position « **eco** ».



Remarque : si l'appareil n'a pas été utilisé pendant une durée plus longue, par exemple pendant les vacances, laisser brièvement chauffer l'eau en tournant le sélecteur en position « **3** ».

5.2 Limitation de la température de l'eau

Limiter la température de sortie pour éviter de se brûler avec l'eau chaude :

- Tourner le sélecteur rotatif en position « **●** ».
- Soulever le couvercle du sélecteur rotatif.
- Choisir entre « **1** » = env. 40 °C ou « **eco** » = env. 55 °C.
- Rabattre le couvercle.

5.3 Mise hors marche

Tourner le sélecteur rotatif en position « **●** ». Le chauffage est désactivé.

5.4 Nettoyage

Ne pas utiliser de détergents agressifs ou solvants.

Ne pas utiliser de nettoyeur à vapeur.

- Essuyer l'extérieur de l'appareil en utilisant un détergent doux.

5.5 Détartrage

- Détartrer le tube de sortie avec des détartrants d'usage courant ou du vinaigre.
- Si des détartrants sont utilisés, tenir compte des avertissements fournis par le fabricant.

5.6 Maintenance

Afin d'éviter tous risques, les réparations et les travaux de maintenance ne doivent être effectués que par un service après-vente auquel nous avons donné une concession.

- Toujours débrancher l'appareil du réseau électrique et couper l'arrivée d'eau avant d'effectuer tout type de travaux.

Remplacement de la conduite de raccordement électrique

En cas de dégâts visibles sur le câble électrique :

- Mettre l'appareil hors marche, débrancher la fiche secteur et contacter le service après-vente.

5.7 Service après-vente

Si vous contactez le service après-vente, veuillez indiquer le **no E** et le **no FD** de votre appareil. Les numéros sont indiqués entre les deux tubulures de raccordement d'eau du chauffe-eau compact.

6 En cas de panne que faire ?

Si votre appareil ne fonctionne pas comme souhaité, la cause est souvent minime. Vérifiez si vous pouvez vous-même éliminer la panne en vous aidant des conseils suivants. Ceci permet d'éviter des frais occasionnés par une intervention inutile du service après-vente.

- Toujours débrancher l'appareil du réseau électrique et couper l'arrivée d'eau avant d'effectuer tout type de travaux.

Erreur	Cause	Remède	Qui ?
L'appareil ne démarre (chauffe) pas, l'eau sortant est froide	Le fusible dans l'installation domestique s'est déclenché.	Contrôler le fusible dans l'installation domestique.	Client
	La fiche secteur n'est pas branchée.	Brancher la fiche secteur.	Client
Débit d'eau trop faible.	Le thermostat de sécurité a commuté.	Débrancher la fiche secteur, ouvrir le robinet d'eau et laisser env. 4 litres d'eau traverser l'appareil. Brancher la fiche secteur.	Client
	Le crible dans le robinet est bouché.	Retirer le crible, puis le nettoyer ou le détartrer.	Client
	Le crible dans l'arrivée d'eau froide est bouché.	Démonter le crible de l'arrivée d'eau, le nettoyer et puis le remonter. Rincer l'appareil. Si nécessaire, répéter cette procédure jusqu'à ce que le crible ne contienne plus aucune particule.	Technicien spécialisé
	La sortie d'eau ou la robinetterie sont entartrées.	Détartrer ou bien monter une nouvelle robinetterie.	Technicien spécialisé

Si la panne n'a pas pu être éliminée, contacter le service après-vente.

7 Protection de l'environnement/Recyclage

La protection de l'environnement est un principe de base du groupe Bosch.

Nous accordons une importance égale à la qualité de nos produits, à leur rentabilité et à la protection de l'environnement. Les lois et prescriptions concernant la protection de l'environnement sont strictement observées.

Pour la protection de l'environnement, nous utilisons, tout en respectant les aspects économiques, les meilleures technologies et matériaux possibles.

Emballages

En matière d'emballages, nous participons aux systèmes de mise en valeur spécifiques à chaque pays, qui visent à garantir un recyclage optimal.

Tous les matériaux d'emballage utilisés respectent l'environnement et sont recyclables.

Appareils usagés

Les appareils usés contiennent des matériaux qui peuvent être réutilisés.

Les composants se détachent facilement. Les matières synthétiques sont marquées. Ceci permet de trier les différents composants en vue de leur recyclage ou de leur élimination.

Appareils électriques et électroniques usagés



Les appareils électriques et électroniques hors d'usage doivent être collectés séparément et soumis à une élimination écologique (directive européenne sur les appareils usagés électriques et électroniques).

■ Pour l'élimination des appareils électriques et électroniques usagés, utiliser les systèmes de renvoi et de collecte spécifiques au pays.

8 Conditions de garantie

Les conditions de garantie établies par la représentation responsable dans le pays d'achat respectif de l'appareil sont en vigueur pour cet appareil. Les conditions de garantie sont à tout moment disponibles auprès du commerçant spécialisé où l'appareil a été acheté ou directement chez le représentant du pays respectif. Les conditions de garantie sont en outre également disponibles à l'adresse Internet citée. La présentation de la pièce justificative d'achat est en tout cas nécessaire pour avoir recours à des prestations de garantie.

Sous réserve de modifications.

9 Déclaration de protection des données



Nous, **[FR] elm.leblanc S.A.S., 124-126 rue de Stalingrad, 93711 Drancy Cedex, France, [BE] Bosch Thermotechnology n.v./s.a., Zandvoortstraat 47, 2800 Mechelen, Belgique, [LU] Ferroknepper Buderus S.A., Z.I. Um Monkeler, 20, Op den Drieschen, B.P.201 L-4003 Esch-sur-Alzette,**

Luxembourg, traitons les informations relatives au produit et à son installation, l'enregistrement du produit et les données de l'historique du client pour assurer la fonctionnalité du produit (art. 6 (1) phrase 1 (b) du RGPD), pour remplir notre mission de surveillance et de sécurité du produit (art. 6 (1) phrase 1 (f) GDPR), pour protéger nos droits en matière de garantie et d'enregistrement de produit (art. 6 (1) phrase 1 (f) du RGPD), pour analyser la distribution de nos produits et pour fournir des informations et des offres personnalisées en rapport avec le produit (art. 6 (1) phrase 1 (f) du RGPD). Pour fournir des services tels que les services de vente et de marketing, la gestion des contrats, le traitement des paiements, la programmation, l'hébergement de données et les services d'assistance téléphonique, nous pouvons exploiter les données et les transférer à des prestataires de service externes et/ou à des entreprises affiliées à Bosch. Dans certains cas, mais uniquement si une protection des données appropriée est assurée, les données à caractère personnel peuvent être transférées à des destinataires en dehors de l'Espace économique européen. De plus amples informations sont disponibles sur demande. Vous pouvez contacter notre responsable de la protection des données à l'adresse suivante : Data Protection Officer, Information Security and Privacy (C/ISP), Robert Bosch GmbH, Postfach 30 02 20, 70442 Stuttgart, ALLEMAGNE.

Vous avez le droit de vous opposer à tout moment au traitement de vos données à caractère personnel conformément à l'art. 6 (1) phrase 1 (f) du RGPD pour des motifs qui vous sont propres ou dans le cas où vos données personnelles sont utilisées à des fins de marketing direct. Pour exercer votre droit, contactez-nous via l'adresse **[FR] privacy.ttfr@bosch.com, [BE] privacy.ttbe@bosch.com, [LU] DPO@bosch.com**. Pour de plus amples informations, veuillez scanner le QR code.

Indice

1	Indicazioni di sicurezza	18
2	Istruzioni per il montaggio	19
2.1	Disimballaggio	19
2.2	Descrizione del prodotto	19
2.3	Montaggio a parete (Fig. 4)	19
2.4	Allacciamento dell'acqua (Fig. 3, 8)	19
2.5	Messa in esercizio (Fig. 9, 10)	19
2.5.1	Allacciamento elettrico	19
2.5.2	Controllo della procedura di riscaldamento	19
2.5.3	Limitazione della temperatura dell'acqua	20
3	Dati tecnici	20
4	Dati del prodotto per il consumo energetico	20
5	Istruzioni per l'uso	21
5.1	Impostazione della temperatura dell'acqua	21
5.2	Limitazione della temperatura dell'acqua	21
5.3	Spegnimento	21
5.4	Pulizia	21
5.5	Rimozione dei depositi di calcare	21
5.6	Manutenzione	21
5.7	Assistenza Clienti	21
6	Cosa fare in caso di guasto?	22
7	Protezione ambientale e smaltimento	22
8	Condizioni di garanzia	22
9	Informativa sulla protezione dei dati	22

1 Indicazioni di sicurezza

Questo apparecchio è pensato esclusivamente per l'utilizzo in abitazioni private e in ambito domestico.

- Montare e utilizzare l'apparecchio come descritto nelle figure e nel testo di queste istruzioni. Non ci assumiamo alcuna responsabilità per eventuali danni causati dall'inosservanza delle presenti istruzioni.
- Questo apparecchio è previsto per l'impiego fino a un'altitudine di 2000 m sopra il livello del mare.
- Installare e immagazzinare l'apparecchio soltanto in locali che non siano soggetti al gelo (acqua residua).
- Installare e utilizzare questo apparecchio esclusivamente in ambienti asciutti e puliti.

AVVERTENZA:

Rischio di scosse elettriche!

In caso di anomalie staccare subito la spina dalla presa di rete!

In caso di perdite dall'apparecchio, chiudere imme-

diatamente la tubazione di alimentazione dell'acqua fredda.

- **Per il montaggio e la messa in funzione dell'apparecchio incaricare personale qualificato.**
- **Per evitare situazioni di pericolo, fare eseguire gli interventi di riparazione e manutenzione solo da personale qualificato.**
- Prima del montaggio chiudere la tubazione di alimentazione dell'acqua. Non inserire la spina nella presa di rete.

ATTENZIONE:

Attenzione!

Riempire completamente il bollitore con acqua prima di inserire la spina nella presa di rete, altrimenti scatta il dispositivo automatico di limitazione della temperatura.

- Rispettare le vigenti norme legali e le condizioni di collegamento previste dall'ente erogatore della corrente elettrica e dell'acqua.
- L'apparecchio può essere collegato esclusivamente ad una presa con contatto di terra installata secondo le rispettive norme. Non utilizzare cavi di prolunga.
- **Estrarre la spina dalla presa di rete prima di aprire l'apparecchio.**
- Per evitare situazioni di pericolo causate dal ripristino involontario del termostato di protezione in caso di guasto, non è consentito alimentare l'apparecchio tramite un dispositivo di comando esterno, come ad esempio un timer.
- La tubazione di collegamento non deve essere a contatto con parti surriscaldate. L'isolamento del tubo potrebbe rimanerne danneggiato.
- Se il cavo di allacciamento alla rete di questo apparecchio viene danneggiato, per evitare possibili rischi deve essere sostituito esclusivamente da un tecnico del Centro di Assistenza da noi autorizzato. La spina di rete deve essere estratta prima di procedere alla sostituzione.
- **Utilizzare il piccolo bollitore solo aperto (senza pressione) e collegato ad un punto di erogazione dell'acqua. L'uscita dell'acqua calda funge da compensazione della pressione e può essere collegata esclusivamente alla rubinetteria fornita a corredo (codice di ordinazione BZ 13051, BZ 13062 per i modelli per montaggio sotto il lavandino, oppure BZ 11113 per i modelli per montaggio sopra il lavandino).**

- L'uscita di erogazione della rubinetteria deve restare sempre libera. Non utilizzare apparecchiature per la preparazione di bibite gassate.
- **Sicurezza degli apparecchi elettrici per uso domestico o similari.** Per evitare pericoli dovuti ad apparecchi elettrici valgono le seguenti direttive conformi alla EN 60335-2-21: «Questo apparecchio può essere utilizzato da **bambini** a partire da 3 anni di età e da persone che non abbiano limitazioni fisiche, sensoriali o psichiche che abbiano pratica ed esperienza con l'uso di questo tipo di apparecchi, sotto sorveglianza o dopo aver ricevuto indicazioni sull'uso sicuro dell'apparecchio e degli eventuali rischi che ne possono derivare. I **bambini** non devono giocare con l'apparecchio. I **bambini** non devono eseguire la pulizia e la manutenzione dell'apparecchio senza sorveglianza.»
«I **bambini** di età compresa tra i 3 e gli 8 anni sono esclusivamente autorizzati ad azionare il rubinetto collegato all'apparecchio.»
«I cavi di rete danneggiati devono essere sostituiti dal fabbricante, dal servizio di assistenza clienti o da un tecnico specializzato ugualmente qualificato al fine di evitare pericoli.».
- Tenere lontani i bambini.
- Sorvegliare i bambini per evitare che giochino con l'apparecchio.
- La tubazione dell'acqua calda può raggiungere temperature molto alte. Informare i bambini al riguardo.
- Non utilizzare abrasivi o detergenti corrosivi.
- Non utilizzare apparecchi di pulizia a vapore.

Leggere attentamente queste istruzioni per il montaggio e per l'uso prima della messa in servizio, quindi conservarle con cura!

2 Istruzioni per il montaggio

2.1 Disimballaggio

- Controllare che l'apparecchio nuovo non presenti danni dovuti al trasporto!
- Smaltire il materiale d'imballaggio e, quando necessario, l'apparecchio usato nel rispetto delle norme ambientali.

Volume di consegna (Fig. 1)

- 1 Apparecchio con pannello comandi
- 2 Staffa di montaggio
- 3 Documentazione

2.2 Descrizione del prodotto

Il piccolo bollitore ad accumulo è indicato per il collegamento aperto (senza pressione). Scalda ed accumula acqua potabile fino a ca. 85 °C. Con il selettore di temperatura è possibile impostare diversi livelli di temperatura.

Non utilizzare l'apparecchio con acqua preriscaldata, altrimenti scatta il dispositivo di limitazione della temperatura.

L'apparecchio viene collegato tramite la spina di rete.

Queste istruzioni per l'uso e il montaggio sono valide per diversi modelli di apparecchi.

2.3 Montaggio a parete (Fig. 4)

Modelli per montaggio sotto il lavandino TR2500TO 10 T

- In caso di montaggio senza ganci a parete, tenere presente la differenza delle misure!

Allacciamento dei tubi flessibili (Fig. 5)

- Inserire la guarnizione.
- Applicare il dado a risvolto sulla filettatura e avvitare a mano.
- Stringere a fondo i collegamenti a vite, **tenendo fermo il manicotto filettato sul bollitore con una chiave. Non ingrassare la filettatura!**
- Dopo alcune procedure di riscaldamento, stringere di nuovo i collegamenti a vite.

I manicotti filettati di ricambio possono essere richiesti al Servizio Assistenza Clienti.

Modelli per montaggio sopra il lavandino TR2500TO 10 B (Fig. 6)

- In caso di montaggio senza ganci a parete, tenere presente la differenza delle misure!

Collegamento della rubinetteria di miscelazione (Fig. 7)

2.4 Allacciamento dell'acqua (Fig. 3, 8)



ATTENZIONE:

Attenzione!

Il rubinetto esistente non deve essere calcificato. Una portata ridotta può distruggere il piccolo bollitore.

- Applicare i tubi di collegamento nella rubinetteria di miscelazione.
- Agganciare il bollitore ad accumulo.
- Avvitare i tubi di collegamento con il bollitore e la rubinetteria di miscelazione.

Utilizzando una chiave, tenere fermo il manicotto filettato che si trova al bollitore ad accumulo. Non applicare lubrificante sulla filettatura!

2.5 Messa in esercizio (Fig. 9, 10)

2.5.1 Allacciamento elettrico

- **Importante:** non inserire ancora la spina nella presa di rete!

Solo TR2500TO 10 T

- Aprire la valvola angolare.
- Riempire completamente l'apparecchio con acqua.
- Regolare la portata alla valvola di regolazione ad angolo:
Apparecchio da 10 litri: 10 l/min = 1 l in 6 secondi

Solo TR2500TO 10 B

- Regolare la portata alla vite strozzatrice della rubinetteria di miscelazione.:
Apparecchio da 10 litri: 10 l/min = 1 l in 6 secondi
- A questo punto è possibile inserire la spina nella presa di rete.

2.5.2 Controllo della procedura di riscaldamento

- Ruotare il selettore rotante su «3» (ca. 85 °C).
- Controllare il processo di riscaldamento fino a quando la spia di controllo si sarà spenta.

Tempo di riscaldamento:
Apparecchio da 10 litri: 25–35 minuti

- Controllare la temperatura.

**ATTENZIONE:**

Attenzione: se la limitazione di sicurezza della temperatura ha spento il bollitore, estrarre la spina dalla presa di rete, aprire il rubinetto dell'acqua calda e fare scorrere ca. 4 litri di acqua, quindi reinserire la spina nella presa di rete. Ora l'apparecchio è di nuovo pronto per l'uso.

2.5.3 Limitazione della temperatura dell'acqua

La temperatura dell'acqua sanitaria del piccolo bollitore ad accumulo può essere meccanicamente limitata al livello «1» (ca. 38 °C) oppure al livello «eco» (ca. 55 °C) (vedi «Azionamento» a pagina 21).

Risparmio di energia

- Per impostare la modalità di risparmio energetico portare il selettore rotante su «eco».
- Consegnare all'utente il manuale di istruzioni per l'uso e il montaggio e spiegarli il funzionamento dell'apparecchio.

3 Dati tecnici

Modello		TR2500TO 10 T TR2500TO 10 T (CH) Sotto il lavandino	TR2500TO 10 B Sopra il lavandino	TR2500TO 10 B (CH) Sopra il lavandino
Potenza nominale	[kW]	1,8	2,2	1,8
Contenuto nominale	[l]	10,0	10,0	10,0
Quantità di acqua miscelata a 40 °C (15 °C/65 °C) / (15 °C/85 °C)	[l]	14	16	16
Regolazione continua della temperatura fino a	[°C]	85	85	85
Consumo in stand-by a 65 °C/24 h	[kWh/d]	0,3	0,3	0,3
Allacciamento elettrico	[V]	220-240	220-240	220-240
Tempo di riscaldamento a 60 °C (temperatura acqua di alimentazione 12 °C)	[min]	17	14	19
Protezione	[A]	10	10	10
Attacco dell'acqua	["]	17,2(G3/8A)	21,3(G1/2A)	21,3(G1/2A)
Portata massima	[l/min]	10	10	10
Lunghezza del cavo	[m]	0,7	0,7	0,7
Dimensioni (altezza×larghezza×profondità)	[mm]	460×295×285	461×295×285	461×295×285
Peso con carico di acqua	[kg]	13,7	13,7	13,7

4 Dati del prodotto per il consumo energetico

Per quanto applicabile al prodotto, le seguenti indicazioni si basano su quanto prescritto dai Regolamenti (EU) 812/2013 e (EU) 814/2013.

Dati sul prodotto	Simbolo	Unità	7736504734	7736504735	7736504736	7736504737
Tipo di prodotto	-	-	TR2500TO 10 T	TR2500TO 10 T (CH)	TR2500TO 10 B	TR2500TO 10 B (CH)
Profilo di carico dichiarato	-	-	XXS	XXS	XXS	XXS
Classe di efficienza energetica di riscaldamento dell'acqua	-	-	A	A	A	A
Efficienza energetica di riscaldamento dell'acqua	η_{wh}	%	35	35	35	36
Consumo annuo di energia elettrica	AEC	kWh	526	526	524	520
Consumo annuo di combustibile	AFC	GJ	-	-	-	-
Altri profili di carico	-	-	-	-	-	-
Efficienza energetica di riscaldamento dell'acqua (altri profili di carico)	η_{wh}	%	-	-	-	-
Consumo annuo di energia elettrica (altri profili di carico, condizioni climatiche medie)	AEC	kWh	-	-	-	-
Consumo combustibile annuo (altri profili di carico)	AFC	GJ	-	-	-	-
Impostazione del termostato (di fabbrica)	T_{set}	°C	51	51	54	54
Livello della potenza sonora all'interno	L_{WA}	dB	15	15	15	15
Indicazioni sulla capacità di funzionamento al di fuori delle ore di punta	-	-	No	No	No	No
Precauzioni specifiche da adottare al momento del montaggio, dell'installazione o della manutenzione (se applicabile)	vedi documentazione tecnica					
Controllo intelligente	No					
Consumo quotidiano di energia elettrica (condizioni climatiche medie)	Q_{elec}	kWh	2,484	2,484	2,472	2,446
Consumo quotidiano di combustibile	Q_{fuel}	kWh	-	-	-	-

Dati sul prodotto	Simbolo	Unità	7736504734	7736504735	7736504736	7736504737
Emissioni di ossido di azoto (solo per gas e olio combustibile)	NO _x	mg/kWh	-	-	-	-
Consumo settimanale di combustibile con regolazione intelligente	Q _{fuel,wee} k,smart	kWh	-	-	-	-
Consumo settimanale di energia elettrica con regolazione intelligente	Q _{elec,wee} k,smart	kWh	-	-	-	-
Consumo settimanale di combustibile senza regolazione intelligente	Q _{fuel,wee} k	kWh	-	-	-	-
Consumo energetico settimanale senza regolazione intelligente	Q _{elec,wee} k	kWh	-	-	-	-
Volume del accumulatore	V	l	10,0	10,0	10,0	10,0
Acqua miscelata a 40 °C	V40	l	-	-	-	-

5 Istruzioni per l'uso

- **Prima di utilizzare l'apparecchio, leggere attentamente queste istruzioni per l'uso!**
- **Importante:** non esporre mai l'apparecchio al gelo!



AVVERTENZA:

Rischio di scosse elettriche!

In caso di anomalie staccare subito la spina dalla presa di rete!
In caso di perdite dall'apparecchio, chiudere immediatamente la tubazione di alimentazione dell'acqua fredda.

Leggere attentamente e osservare le istruzioni di sicurezza dettagliate all'inizio di questo manuale d'istruzioni!

Azionamento

Il piccolo bollitore scalda ed accumula acqua potabile fino a ca. 85 °C.

- L'uscita di erogazione dell'acqua calda del piccolo bollitore ad accumulo funge anche da compensazione della pressione e può essere collegata esclusivamente alla rubinetteria a pressione atmosferica BZ 13051 o BZ 13062 (modello per montaggio sotto il lavandino) oppure BZ 11113 (modello per montaggio sopra il lavandino).

5.1 Impostazione della temperatura dell'acqua

- Regolare la temperatura desiderata dell'acqua sanitaria in modo continuo da 40 °C fino a 85 °C con il selettore rotante.

oppure:

- Impostare la temperatura desiderata dell'acqua sanitaria su livelli prestabiliti:
 - acqua fredda
 - ✱ protezione antigelo
 - 1** ca. 40°C (leggera tacca d'arresto)
 - eco** risparmio energetico, ca. 55 °C (leggera tacca d'arresto)
 - 3** acqua bollente, ca. 85 °C

Durante la fase di riscaldamento, la spia di controllo si illumina. Nei modelli per il montaggio sopra il lavandino, dall'uscita di erogazione gocciola acqua di espansione.

Temperature alte comportano una maggiore formazione di calcare nell'apparecchio.

Consiglio: per un impiego economico dell'apparecchio e per ridurre la formazione di calcare, posizionare il selettore rotante su «**eco**».



Avvertenza: in caso di inutilizzo prolungato dell'apparecchio, ad es. durante le vacanze, fare riscaldare brevemente l'acqua al livello «**3**».

5.2 Limitazione della temperatura dell'acqua

Per evitare di scottarsi con l'acqua bollente è consigliabile limitare la temperatura dell'acqua calda sanitaria:

- Regolare il selettore rotante su «**●**».
- Aprire la copertura del selettore rotante.
- Selezionare «**1**» = ca. 40 °C oppure «**eco**» = ca. 55 °C.
- Chiudere la copertura del selettore.

5.3 Spegnimento

Portare il selettore rotante su «**●**». Il riscaldamento è disattivato.

5.4 Pulizia

Non utilizzare abrasivi o detersivi corrosivi.

Non utilizzare apparecchi di pulizia a vapore.

- Pulire la superficie esterna dell'apparecchio con un detersivo delicato.
- Rimuovere eventuali depositi di sporco e calcare dal filtro del rompigitto.

5.5 Rimozione dei depositi di calcare

- Pulire il tubo di erogazione del rubinetto con normali agenti decalcificanti o con aceto.
- Per l'uso degli agenti decalcificanti, attenersi alle rispettive avvertenze del produttore.

5.6 Manutenzione

Per evitare situazioni di pericolo è indispensabile fare eseguire gli interventi di riparazione e manutenzione seguenti solo da un centro di assistenza da noi espressamente autorizzato.

- Prima di qualsiasi intervento sull'apparecchio estrarre la spina dalla presa di rete e chiudere l'alimentazione dell'acqua.

Sostituzione del cavo di collegamento elettrico

In caso di danni visibili al cavo elettrico:

- Spegner l'apparecchio, estrarre la spina dalla presa di rete e contattare l'Assistenza Clienti.

5.7 Assistenza Clienti

Quando si contatta il servizio di assistenza clienti indicare sempre il **codice (E)** e il **numero di fabbricazione (FD)** del proprio apparecchio. Questi numeri sono riportati vicino ai due manicotti per l'allacciamento dell'acqua del bollitore.

6 Cosa fare in caso di guasto?

Quando l'apparecchio non funziona come previsto, spesso si tratta di un problema facilmente risolvibile. In base alle indicazioni seguenti, controllare se si è in grado di eliminare da soli l'anomalia. In questo modo è possibile evitare spese inutili legate ad interventi del servizio di assistenza clienti.

- Prima di qualsiasi intervento sull'apparecchio estrarre la spina dalla presa di rete e chiudere l'alimentazione dell'acqua.

Guasto	Cause	Rimedio	Chi
L'apparecchio non si avvia (non riscalda), esce solo acqua fredda	È scattata la valvola di sicurezza dell'impianto domestico.	Controllare la valvola di sicurezza dell'impianto domestico.	Cliente
	La spina non è inserita nella presa di rete.	Inserire la spina nella presa di rete.	Cliente
Portata insufficiente dell'acqua	È scattata la limitazione di sicurezza della temperatura.	Estrarre la spina dalla presa di rete, aprire il rubinetto dell'acqua calda e fare scorrere ca. 4 litri di acqua. Inserire la spina nella presa di rete.	Cliente
	Il filtro nel rubinetto dell'acqua è intasato.	Togliere il filtro e rimuovere lo sporco e/o il calcare.	Cliente
	Il filtro nella tubazione di alimentazione dell'acqua fredda è intasato.	Smontare il filtro, pulirlo e rimontarlo. Fare scorrere acqua attraverso l'apparecchio. Se necessario, ripetere questa procedura fino a quando il filtro è completamente privo di particelle.	Tecnico
	Scarico dell'acqua o rubinetteria incrostatati di calcare.	Rimuovere il calcare o montare una rubinetteria nuova.	Tecnico

Se non è possibile eliminare il guasto da soli, contattare l'Assistenza Clienti.

7 Protezione ambientale e smaltimento

La protezione dell'ambiente è un principio fondamentale per il gruppo Bosch.

La qualità dei prodotti, il risparmio e la tutela dell'ambiente sono per noi obiettivi di pari importanza. Ci atteniamo scrupolosamente alle leggi e alle norme per la protezione dell'ambiente.

Per proteggere l'ambiente impieghiamo la tecnologia e i materiali migliori tenendo conto degli aspetti economici.

Imballo

Per quanto riguarda l'imballo ci atteniamo ai sistemi di riciclaggio specifici dei rispettivi paesi, che garantiscono un ottimale riutilizzo.

Tutti i materiali impiegati per gli imballi rispettano l'ambiente e sono riutilizzabili.

Apparecchi obsoleti

Gli apparecchi dismessi contengono materiali che possono essere riciclati.

I componenti sono facilmente separabili. Le materie plastiche sono contrassegnate. In questo modo è possibile classificare i vari componenti e destinarli al riciclaggio o allo smaltimento.

Apparecchi elettronici ed elettrici dismessi



Gli apparecchi elettronici ed elettrici non più utilizzabili devono essere raccolti separatamente e portati presso un centro di smaltimento eco-compatibile (direttiva europea relativa agli apparecchi elettronici ed elettrici dismessi).

Per lo smaltimento di apparecchi elettronici ed elettrici dismessi utilizzare i sistemi di restituzione e raccolta specifici del paese.

8 Condizioni di garanzia

Per questo apparecchio valgono le condizioni di garanzia offerte dal nostro rappresentante estero nella nazione in cui l'apparecchio stesso viene acquistato. È possibile richiedere in qualunque momento le condizioni di garanzia al rivenditore presso il quale è stato acquistato l'apparecchio, oppure direttamente al nostro rappresentante estero locale.

Le condizioni di garanzia sono disponibili anche in Internet all'indirizzo Web specificato. Per il riconoscimento della garanzia è necessario in ogni caso presentare il documento comprovante l'acquisto.

Con riserva di modifiche.

9 Informativa sulla protezione dei dati



Robert Bosch S.p.A., Società Unipersonale, Via M.A. Colonna 35, 20149 Milano, Italia, elabora informazioni su prodotti e installazioni, dati tecnici e di collegamento, dati di comunicazione, dati di cronologia clienti e registrazione prodotti per fornire funzionalità prodotto (art. 6 (1) sottopar. 1 (b) GDPR), per

adempiere al proprio dovere di vigilanza unitamente a ragioni di sicurezza e tutela del prodotto (art. 6 (1) sottopar. 1 (f) GDPR), per salvaguardare i propri diritti in merito a garanzia e domande su registrazione di prodotti (art. 6 (1) sottopar. 1 (f) GDPR), nonché per analizzare la distribuzione dei prodotti e fornire informazioni personalizzate e offerte correlate al prodotto (art. 6 (1) sottopar. 1 (f) GDPR). Al fine di fornire servizi come vendita e marketing, gestione contratti e pagamenti, programmazione servizi hotline e data hosting possiamo commissionare e trasferire dati a fornitori di servizi esterni e/o aziende affiliate a Bosch. Talvolta, ma soltanto con adeguata garanzia di tutela, i dati personali potrebbero essere trasferiti a destinatari non ubicati nello Spazio Economico Europeo. Ulteriori informazioni sono disponibili su richiesta. Può rivolgersi al Titolare del trattamento dei dati presso Data Protection Officer, Information Security and Privacy (C/ISP), Robert Bosch GmbH, Postfach 30 02 20, 70442 Stoccarda, GERMANIA.

Ha il diritto di opporsi in qualsiasi momento al trattamento dei dati personali in base all'art. 6 (1) sottopar. 1 (f) GDPR in riferimento alla sua situazione in particolare o in caso di utilizzo a fini di direct marketing. Per esercitare tali diritti ci contatti tramite DPO@bosch.com. Segua il Codice QR-per ulteriori informazioni.

Inhoudsopgave

1	Veiligheidsvoorschriften	23
2	Watertemperatuur begrenzen	24
2.1	Uitpakken	24
2.2	Productbeschrijving	24
2.3	Muurmontage (Afb. 4)	24
2.4	Wateraansluiting (Afb. 3, 8)	24
2.5	Eerste ingebruikname (Afb. 9, 10)	24
2.5.1	Elektrische aansluiting	24
2.5.2	Controleer het verwarmingsproces	25
2.5.3	Watertemperatuur begrenzen	25
3	Technische gegevens	25
4	Productkenmerken voor energieverbruik	25
5	Gebruikshandleiding	26
5.1	Watertemperatuur instellen	26
5.2	Watertemperatuur begrenzen	26
5.3	Uitschakelen	26
5.4	Reiniging	26
5.5	Ontkalken	26
5.6	Onderhoud	26
6	Wat te doen bij een storing?	27
7	Klantenservice	27
8	Milieubescherming/afvalverwerking	27
9	Garantievoorwaarden	27
10	Informatie inzake gegevensbescherming	28

1 Veiligheidsvoorschriften

Dit apparaat is alleen bestemd voor huishoudelijk gebruik en de huiselijke omgeving.

- Het apparaat installeren en gebruiken zoals beschreven in de tekst en de afbeeldingen. Wij zijn niet aansprakelijk voor schade die door het niet in acht nemen van deze gebruikshandleiding ontstaat.
- Dit apparaat is bedoeld voor gebruik tot een hoogte van 2 000 m boven de zeespiegel.
- Het apparaat in een vorstvrije ruimte installeren en opslaan (restwater).
- Installeer en gebruik dit toestel uitsluitend in droge en schone ruimten.


WAARSCHUWING:
Kans op elektrische schok!

Trek in geval van een storing onmiddellijk de stekker eruit!

Bij een lekkage aan het apparaat onmiddellijk de koudwatertoevoer afsluiten.

- **Het apparaat mag alleen door een vakman worden aangesloten en in werking gesteld.**
- **Om gevaren te voorkomen, mogen reparaties en onderhoud alleen worden uitgevoerd door een vakman.**
- Sluit voorafgaande aan de montage de watertoevoer af. Steek de stekker niet in het stopcontact.


VOORZICHTIG:
Let op!

Vul het apparaat eerst met water, steek dan pas de stekker in het stopcontact, anders reageert de inschakelbare veiligheidstemperatuurbegrenzer.

- Houd u aan de wettelijke bepalingen en de eisen van uw elektriciteitsbedrijf en het waterleidingbedrijf.
- Sluit het apparaat alleen aan op een correct geïnstalleerd, geaard stopcontact. Gebruik geen verlengsnoer.
- **Trek voordat u het apparaat opent de stekker uit het stopcontact.**
- Het apparaat mag niet via een externe schakelvoorziening, zoals bijvoorbeeld een schakelklok, op het elektriciteitsnet zijn aangesloten, om de kans op het onbedoelde resetten van de veiligheidstemperatuurbegrenzer in geval van een storing te vermijden.
- De toevoerkabel mag niet in aanraking komen met hete onderdelen. De isolatie kan beschadigd raken.
- Raak het netsnoer van dit apparaat beschadigd, dan moet deze door onze geconcessioneerde klanten-

dienst worden vervangen om gevaar te voorkomen. Voorafgaande aan de vervanging moet de stekker uit het stopcontact zijn gehaald.

- **Gebruik de kleine boiler alleen open (drukloos) en voor slechts één aftappunt. De warmwaterafvoer dient om de druk gelijk te maken en mag alleen op een daarvoor geschikte kraan worden aangesloten (bestelnr. BZ 13051, BZ 13062 voor laaggeplaatste apparaten of BZ 11113 voor hooggeplaatste apparaten).**

- De uitlaat van de kraan moet altijd vrij zijn. Gebruik geen perlatoren (beluchters) of sproeiers.

- **Veiligheid van huishoudelijke en soortgelijke elektrische toestellen.**

Ter voorkoming van gevaar door elektrische toestellen gelden conform EN 60335-2-21 de volgende instructies: "Dit toestel kan door kinderen vanaf 3 jaar en ouder en door personen met verminderde fysieke, sensorische of mentale capaciteiten of gebrek aan ervaring en kennis worden gebruikt, wanneer deze onder toezicht staan of voor wat betreft het veilig gebruik van het toestel zijn geïnstrueerd en de daaruit resulterende gevaren begrijpen. Kinderen mogen niet met het toestel spelen. Reiniging en onderhoud door de gebruiker mag niet door kinderen worden uitgevoerd zonder toezicht." "Kinderen in de leeftijd van 3 tot 8 jaar mogen uitsluitend de kraan bedienen die is aangesloten op het toestel." "Wanneer de stroomkabel is beschadigd, moet deze door de fabrikant of zijn servicedienst of een gekwalificeerde persoon worden vervangen, om risico's te vermijden."

- Houd kinderen bij het apparaat weg.
- Houd toezicht op kinderen om te voorkomen dat ze met het apparaat spelen.
- De warmwaterleiding kan heet worden. Attendeer kinderen daarop.
- Gebruik geen schuurmiddelen of bijtende schoonmaakmiddelen.
- Gebruik geen stoomreiniger.

Lees de installatie- en gebruikshandleiding goed door, handel ernaar en bewaar hem goed!

2 Montagehandleiding

2.1 Uitpakken

- Controleer het nieuwe apparaat op eventuele transportschade!
- Gooi de verpakking en eventueel het oude apparaat conform de milieuvoorschriften weg.

Inhoud (Afb. 1)

- 1 Apparaat met bedieningspaneel
- 2 Montagebeugel
- 3 Documentatie

2.2 Productbeschrijving

De kleine boiler is geschikt voor een open (drukloze) aansluiting. Hij verwarmt drinkwater tot ongeveer 85 °C en slaat het op. Met de temperatuurkeuzeknop kunt u verschillende temperatuurniveaus instellen.

Het apparaat mag niet worden gebruikt met voorverwarmd water, anders reageert de veiligheidstemperatuurbegrenzer.

Het apparaat wordt met een stekker aangesloten op een stopcontact.

Deze montage- en gebruikshandleiding beschrijft de verschillende typen apparaten.

2.3 Muurmontage (Afb. 4)

Laaggeplaatste apparaten TR2500TO 10 T

- Neem bij montage zonder muurhaak de verschillende maten in acht.

Aansluitlängen vastschroeven (Afb. 5)

- Breng de pakking aan.
- Zet de wartelmoer recht op schroefdraad en draai deze met de hand vast.
- Draai de schroefverbindingen vast.
Houd de schroefaansluitingen op de boiler met een schroefsleutel tegen. Vet de schroefdraden niet in!
- Draai de schroefverbindingen na een paar verwarmingscycli opnieuw vast.

Reserve draadpijpen zijn bij de afdeling klantenservice verkrijgbaar.

Hooggeplaatste apparaten TR2500TO 5 B (Afb. 6)

- Neem bij montage zonder muurhaak de verschillende maten in acht.

Mengkraan aansluiten (Afb. 7)

2.4 Wateraansluiting (Afb. 3, 8)



VOORZICHTIG:

Let op!

De aanwezige kraan mag niet verkalkt zijn!

Een verminderde doorstroming verniet het warmwatertoestel.

- Zet de verbinding buizen in de mengkraan.
- Hang het warmwatertoestel op.
- Schroef de verbinding buizen vast aan het warmwatertoestel en de mengkraan.

Houd de schroefaansluitingen op de boiler met een schroefsleutel tegen. Vet de schroefdraden niet in!

2.5 Eerste ingebruikname (Afb. 9, 10)

2.5.1 Elektrische aansluiting

- **Belangrijk:** steek de stekker nog niet in het stopcontact!

Alleen TR2500TO 10 T

- Open de hoekventiel.
- Vul het toestel volledig met water.
- Stel de doorstroming in met de hoekventiel:
Toestel van 10 liter: 10 l/min = 1 l in 6 seconden

Alleen TR2500TO 10 B

- Stel de doorstroming in met de hoekventiel:
Toestel van 10 liter: 10 l/min = 1 l in 6 seconden

- Steek de stekker er weer in.

2.5.2 Controleer het verwarmingsproces

- Draai de draaiknop op “3” (ca. 85 °C).
- Let op het toestel tijdens het opwarmen tot het controlelampje uitgaat.
Opwarmtijd:
Toestel van 10 liter: 25–35 minuten
- Controleer de temperatuur.



VOORZICHTIG:

Let op: heeft de veiligheidstemperatuur de kleine boiler uitgeschakeld, trek dan de stekker uit het stopcontact, open de warmwaterkraan en laat ongeveer 4 liter water doorstromen, steek vervolgens de stekker weer in het stopcontact.

Het apparaat is nu weer klaar voor gebruik.

2.5.3 Watertemperatuur begrenzen

De uitlaattertemperatuur van de kleine boiler kan mechanisch worden begrensd tot stand “1” (ca. 40 °C) of stand “eco” (ca. 55 °C) (zie “Bediening” op pagina 26).

Energie besparen

- Om energie te besparen, zet u de draaiknop op “eco”.
- Overhandig de gebruiker de montage- en gebruikshandleiding en geef uitleg bij het apparaat.

3 Technische gegevens

Type		TR2500TO 10 T TR2500TO 10 T (CH) Laaggeplaatst	TR2500TO 10 B Hooggeplaatst	TR2500TO 10 B (CH) Hooggeplaatst
Nominaal vermogen	[kW]	1,8	2,2	1,8
Nominaal inhoud	[l]	10,0	10,0	10,0
Hoeveelheid gemengd water 40 °C (15 °C/65 °C) / (15 °C/85 °C)	[l]	14	16	16
Temperatuur traploos instelbaar tot	[°C]	85	85	85
Stand-by-stroomverbruik bij 65 °C/24 h	[kWh/d]	0,3	0,3	0,3
Elektrische aansluiting	[V]	220-240	220-240	220-240
Opwarmtijd tot 60 °C (inlaattertemperatuur 12 °C)	[min]	17	14	19
Zekering	[A]	10	10	10
Wateraansluiting	["]	17,2(G3/8A)	21,3(G1/2A)	21,3(G1/2A)
Maximale doorstroming	[l/min]	10	10	10
Kabellengte	[m]	0,7	0,7	0,7
Afmetingen (hoogte×breedte×diepte)	[mm]	460×295×285	461×295×285	461×295×285
Gewicht gevuld	[kg]	13,7	13,7	13,7

4 Productkenmerken voor energieverbruik

Voor zover van toepassing op het product, is de volgende informatie gebaseerd op de vereisten van de richtlijnen (EU) 812/2013 en (EU) 814/2013.

Productkenmerken	Symbool	Eenheid	7736504734	7736504735	7736504736	7736504737
Type product	-	-	TR2500TO 10 T	TR2500TO 10 T (CH)	TR2500TO 10 B	TR2500TO 10 B (CH)
Opgegeven capaciteitsprofiel	-	-	XXS	XXS	XXS	XXS
Energie-efficiëntieklasse voor waterverwarming	-	-	A	A	A	A
Energie-efficiëntie van waterverwarming	η_{wh}	%	35	35	35	36
jaarlijks elektriciteitsverbruik	AEC	kWh	526	526	524	520
jaarlijks brandstofverbruik	AFC	GJ	-	-	-	-
Andere capaciteitsprofielen	-	-	-	-	-	-
Energie-efficiëntie van waterverwarming (andere capaciteitsprofielen)	η_{wh}	%	-	-	-	-
Jaarlijks elektriciteitsverbruik (andere capaciteitsprofielen, gemiddelde klimaatomstandigheden)	AEC	kWh	-	-	-	-
Jaarlijks brandstofverbruik (andere capaciteitsprofielen)	AFC	GJ	-	-	-	-
Instelling van de temperatuurregelaar (uitleveringstoestand)	T_{set}	°C	51	51	54	54
Geluidsvermogensniveau, binnen	L_{WA}	dB	15	15	15	15

Productkenmerken	Symbool	Eenheid	7736504734	7736504735	7736504736	7736504737
Specificatie van de mogelijkheid tot gebruik buiten de piektijden	-	-	No	No	No	No
Bij montage, installatie of onderhoud (indien van toepassing) te nemen bijzondere maatregelen	zie technische documentatie					
Intelligente regeling	Nee					
Dagelijks elektriciteitsverbruik (gemiddelde klimaatomstandigheden)	Q _{elec}	kWh	2,484	2,484	2,472	2,446
Dagelijks brandstofverbruik	Q _{fuel}	kWh	-	-	-	-
Stikstofoxidenemissie (alleen voor gas of olie)	NO _x	mg/kWh	-	-	-	-
Wekelijks brandstofverbruik met intelligente regeling	Q _{fuel,week,smart}	kWh	-	-	-	-
Wekelijks elektriciteitsverbruik met intelligente regeling	Q _{elec,week,smart}	kWh	-	-	-	-
Wekelijks brandstofverbruik zonder intelligente regeling	Q _{fuel,week}	kWh	-	-	-	-
Wekelijks elektriciteitsverbruik zonder intelligente regeling	Q _{elec,week}	kWh	-	-	-	-
Opslagvolume	V	l	10,0	10,0	10,0	10,0
Mengwater bij 40 °C	V40	l	-	-	-	-

5 Gebruikshandleiding

- **Lees voordat u het apparaat gaat gebruiken, deze instructies zorgvuldig door en neem ze in acht!**
- **Belangrijk:** stel het apparaat nooit aan vorst bloot!



WAARSCHUWING:

Kans op elektrische schok!

Trek in geval van een storing onmiddellijk de stekker eruit!

Sluit bij een lek aan het apparaat onmiddellijk de koudwatertoevoer af.

Lees a.u.b. de uitvoerige veiligheidsinstructies aan het begin van deze handleiding en volg ze op!

Bediening (Afb. 9)

De kleine boiler verwarmt en slaat drinkwater op tot ca. 85 °C.

- De warmwaterafvoer van het warmwater toestel dient om de druk gelijk te maken en mag alleen worden aangesloten op een drukloze kraan BZ 13051 of BZ 13062 (onderbouw) of BZ 11113 (bovenbouw).

5.1 Watertemperatuur instellen

- Stel de gewenste uitlaattemperatuur met de draaiknop traploos in van 40 °C tot 85 °C.

of:

- Stel de gewenste temperatuur vast in:
 - Koud
 - ☼ Vorstbescherming
 - 1** ca. 40 °C (lichte ruststand)
 - eco** Energie besparen ca. 55 °C (lichte ruststand)
 - 3** Heet water ca. 85 °C

Bij het verwarmen brandt het controlelampje.

Bij hooggeplaatste apparaten drupt wat expansiewater uit de uitlaat.

Bij hoge temperaturen verkalkt het apparaat sneller.

Tip: Als u het apparaat economisch wilt gebruiken en verkalking tegen gaan, zet u de draaiknop op “**eco**”.



Opmerking: als het apparaat gedurende lange periodes niet is gebruikt, bijvoorbeeld tijdens de vakantie, laat het water dan even opwarmen op stand “**3**”.

5.2 Watertemperatuur begrenzen

Begrens de uitlooptemperatuur om brandwonden door heet water te voorkomen:

- Zet de draaiknop op “●”.
- Klap het klepje van de draaiknop open.
- Kies tussen “**1**” = ca. 40 °C oder “**eco**” = ca. 55 °C.
- Sluit het klepje weer.

5.3 Uitschakelen

Zet de draaiknop op “●”. De verwarming is uitgeschakeld.

5.4 Reiniging

Gebruik geen schuurmiddelen of bijtende schoonmaak middelen.

Gebruik geen stoomreiniger.

- Neem de buitenkant van het apparaat af met een mild schoonmaakmiddel.

5.5 Ontkalken

- Ontkalk de uitloopbuis met in de handel verkrijgbare ontkalkers of azijn.
- Neem bij ontkalkers de waarschuwingen van de fabrikant in acht.

5.6 Onderhoud

Om gevaren te voorkomen, mogen de volgende reparaties en onderhoud alleen worden uitgevoerd door een door ons erkende klantenservice.

- Koppel het apparaat bij alle werkzaamheden los van het elektriciteitsnet en sluit de watertoevoer af.

Elektrische toevoerkabel vervangen

Bij zichtbare schade aan de elektrische bedrading:

- Schakel het apparaat uit, trek de stekker uit het stopcontact en stel de klantenservice op de hoogte.
- Koppel het apparaat bij alle werkzaamheden los van het elektriciteitsnet en sluit de watertoevoer af.

6 Wat te doen bij een storing?

Als uw apparaat niet naar behoren werkt, ligt dit vaak aan een kleinigheid. Controleer of u met de volgende aanwijzingen de storing zelf kunt verhelpen. U vermijdt daardoor de kosten voor onnodig gebruik van de klantenservice.

Storing	Oorzaak	Oplossing	Wie
Het apparaat start (verwarmt) niet, er stroomt alleen maar koud water.	De zekering in de zekeringkast is omgeklapt.	Controleer de zekering in de zekeringkast.	Klant
	De stekker zit niet in het stopcontact.	Steek de stekker er weer in.	Klant
	De veiligheidstemperatuurbegrenzer heeft gereageerd.	Trek de stekker uit het stopcontact, open de warmwaterkraan en laat ongeveer 4 liter water doorstromen. Steek de stekker er weer in.	Klant
Te geringe doorstroming van het water.	De zeef in de waterkraan is verstopt.	Verwijder de zeef en maak hem schoon of ontkalk hem.	Klant
	Het filter in de koudwatertoevoer is geblokkeerd.	Verwijder het inlaatfilter, maak het schoon en installeer het opnieuw. Spoel het apparaat door. Herhaal indien nodig deze procedure totdat er geen deeltjes meer in de zeef zitten.	Vakman
	De waterafvoer of de kraan is verkalkt.	Ontkalk de kraan of installeer een nieuwe kraan.	Vakman

Neem contact op met de klantenservice als de storing niet kon worden verholpen.

7 Klantenservice

Wanneer u de hulp van de klantenservice inroept, dient u het **E-nr.** en **FD-nr.** van uw apparaat op te geven. Deze nummers vindt u in de buurt van de twee wateraansluitingen van de boiler.

8 Milieubescherming/afvalverwerking

Milieubescherming is een ondernemingsprincipe van de Bosch Groep. Productkwaliteit, economische rendabiliteit en milieubescherming zijn gelijkwaardige doelen voor ons. Milieuwet- en regelgeving worden strikt nageleefd. Ter bescherming van het milieu passen wij, met inachtneming van bedrijfseconomische aspecten, de best mogelijke technieken en materialen toe.

Verpakking

Bij het verpakken zijn we betrokken bij de landspecifieke recyclingsystemen, die een optimale recycling waarborgen. Alle gebruikte verpakkingsmaterialen zijn milieuvriendelijk en recyclebaar.

Recyclen

Oude producten bevatten materialen die gerecycled kunnen worden. De componenten kunnen gemakkelijk worden gescheiden en kunststoffen zijn gemarkeerd. Daardoor kunnen ze worden gesorteerd en voor recycling of afvalverwerking worden afgegeven.

Afgedankte elektrische en elektronische apparaten



Niet meer te gebruiken elektrische en elektronische apparaten moeten gescheiden worden ingezameld en aan een milieuvriendelijke afvalverwerking worden aangeboden (Europese richtlijn betreffende elektrische en elektronische afgedankte apparaten).

Gebruik voor het afvoeren van elektrische en elektronische afgedankte apparaten de nationale retour- en inleversystemen.

Batterijen mogen niet met het huishoudelijk afval worden afgevoerd. Lege batterijen moeten via de voorgeschreven inzamelingssystemen worden afgevoerd.

9 Garantievoorwaarden

Op dit apparaat zijn de door onze landelijke dealer afgegeven garantievoorwaarden van toepassing van het land waar het apparaat is aangeschaft. U kunt de garantievoorwaarden op elk moment opvragen via de speciaalzaak waar u het apparaat hebt aangeschaft, of rechtstreeks bij onze landelijke dealer. Bovendien zijn de garantievoorwaarden ook te vinden op het internet op het aangegeven webadres. Om aanspraak te kunnen maken op de garantie, dient in elk geval het bewijs van aankoop te worden overlegd.

Wijzigingen voorbehouden.

10 Informatie inzake gegevensbescherming



Wij, **Bosch Thermotechniek B.V., Zweedsestraat 1, 7418 BG Deventer, Nederland** verwerken product- en installatie-informatie, technische - en aansluitgegevens, communicatiegegevens, productregistraties en historische klantgegevens om productfunctionaliteit te realiseren (art. 6 (1) subpar. 1 (b) AVG) om aan

onze plicht tot producttoezicht te voldoen en om redenen van productveiligheid en beveiliging (art. 6 (1) subpar. 1 (f) AVG), vanwege onze rechten met betrekking tot garantie- en productregistratievragen (art. 6 (1) subpar. 1 (f) AVG), voor het analyseren van de distributie van onze producten en om te voorzien in geïndividualiseerde informatie en aanbiedingen gerelateerd aan het product (art. 6 (1) subpar. 1 (f) AVG). Om diensten te verlenen zoals verkoop- en marketing, contractmanagement, betalingsverwerking, ontwikkeling, data hosting en telefonische diensten kunnen wij gegevens ter beschikking stellen en overdragen aan externe dienstverleners en/of bedrijven gelieerd aan Bosch. In bepaalde gevallen, maar alleen indien een passende gegevensbeveiliging is gewaarborgd, kunnen persoonsgegevens worden overgedragen aan ontvangers buiten de Europese Economische Ruimte (EER). Meer informatie is op aanvraag beschikbaar. U kunt contact opnemen met onze Data Protection Officer onder: Data Protection Officer, Information Security and Privacy (C/ISP), Robert Bosch GmbH, Postfach 30 02 20, 70442 Stuttgart, DUITSLAND.

U heeft te allen tijde het recht om bezwaar te maken tegen de verwerking van uw persoonsgegevens conform art. 6 (1) subpar. 1 (f) AVG om redenen met betrekking tot uw specifieke situatie of voor direct marketingdoeleinden. Neem voor het uitoefenen van uw recht contact met ons op via privacy.ttnl@bosch.com. Voor meer informatie, scan de QR-code.

Съдържание

1	Указания за безопасност	29
2	Инструкции за монтаж	30
2.1	Разопаковане	30
2.2	Описание на продукта	30
2.3	Монтиране на стена (Фиг. 4)	30
2.4	Свързване към водопровода (Фиг. 3, 8)	30
2.5	Въвеждане експлоатация (Фиг. 9, 10)	31
2.5.1	Електрическа връзка	31
2.5.2	Проверка на загриването :	31
2.5.3	Ограничаване на изходящата температура	31
3	Технически данни	31
4	Информация за потребяваната енергия	32
5	Упътване за употреба	32
5.1	Настройка на температурата на водата	32
5.2	Температурен регулатор	33
5.3	Изключване	33
5.4	Почистване	33
5.5	Отстраняване на котлен камък	33
5.6	Поддръжка	33
6	Неизправност, какво да правим?	34
7	Специализиран сервиз	34
8	Опазване на околната среда/изхвърляне	34
9	Гаранция	34
10	Политика за защита на данните	35

1 Указания за безопасност

Този уред е предназначен само за употреба за домакински цели.

- Монтирайте и обслужвайте уреда, както е посочено в текста и илюстрациите. Не носим отговорност за щети, възникнали от неспазването на тези инструкции.
- Този уред е предназначен за използване до надморска височина от 2000 м.
- Уредът трябва да се монтира само в помещения, защитени от замръзване поради остатъчната вода .
- Уредът да се инсталира и експлоатира в сухи и чисти зони.


ПРЕДУПРЕЖДЕНИЕ:

Опасност от токов удар!

**Изключете незабавно електрическото захранване при наличие на повреда!
В случай на теч незабавно изключете подаването на студена вода към уреда.**

- **Доверете се само на квалифициран инженер или на следпродажбения сервиз за свързването и за пускането в употреба.**
- **За да предотвратите потенциални, рискове поддръжката и ремонтните работи трябва да се извършват само от квалифициран професионалист.**
- Спрете подаването на вода, преди да свържете уреда. Не включвайте щепсела в контакта на ел. мрежата.


ВНИМАНИЕ:

Внимание!

Най-напред напълнете изцяло уреда с вода, а след това го включете в контакта. В противен случай регулируемият предпазен ограничител на температурата ще се изключи.

- Спазвайте законовите разпоредби, как-то и условията за свързване на електрическата компания и водоснабдителното предприятие.
- Включете уреда само в контакт със защита, който е инсталиран съгласно разпоредбите. Не използвайте удължаващи кабели.
- **Изключете електрозахранването, преди да отворите уреда.**
- Захранването на уреда не бива да се извършва чрез ключ с таймер. В противен случай съществува опасност от неволно

пренастройване на защитния температу-рен ограничител по време на неизправност.

- Захранващият кабел не бива да се допи-ра до нагорещените части. Изоляцията може да се повреди.
- Захранващият кабел трябва да бъде сменен само от нашия специализиран сервиз, за да се избегнат опасности. Щепселът трябва да се издърпа преди подмяната.
- **Малкият водонагревател може да се използва само отворен (нехермети-зиран) и за един кран за източване. Изходът за топла вода служи за изравняване на налягането и може да бъде свързан само към подходяща месителна батерия (Номер за поръчка BZ 13051 или BZ 13062 [под мивка] или BZ 11113 [над мивка]).**
- Изходът на батерията винаги трябва да е свободен. Не използвайте аератор (смесител за въздух).
- **Безопасност на електрическите устройства за домашна употреба и подобни цели** Следните изисквания се прилагат в съответствие с EN 60335-2-21, за да се предотврати възникването на опасности при използване на електрически уреди: "Този уред може да се използва от деца на 3-годишна възраст или по-големи, както и от хора с намалени физически, сетивни или ментални способности или от хора с липса на опит и познания, ако се надзирават и са били инструктирани за безопасната употреба на уреда и разбират произтичащите от това опасности. Децата не трябва да си играят с уреда. Почистването и потребителската поддръжка не трябва да се извършват от деца без надзор.» «Деца на възраст от 3 до 8 години могат да работят само с крана, свързан към уреда.» «Ако захранващият кабел е повреден, той трябва да бъде сменен от производителя, неговият отдел за обслужване на клиенти или от лице с подобна квалификация, за да се избегнат рискове.»
- Дръжте децата далеч от уреда.
- Наблюдавайте ги, за да сте сигурни, че не си играят с уреда.
- Арматурата може да е гореща. Моля, информирайте и инструктирайте децата по подходящ начин.
- Не използвайте агресивни и абразивни почистващи препарати!
- Не ползвайте парочистачка.

Моля прочетете внимателно инструкцията за употреба и монтаж и я запазете за бъдещи нужди.

2 Инструкции за монтаж

2.1 Разопаковане

- Проверете новия уред за транспортни щети!
- Изхвърлете опаковката и евентуално стария уред екологично съобразно.

Обем на доставката (Фиг. 1)

- 1 Уред с контролен панел.
- 2 Монтажна конзола
- 3 Документация

2.2 Описание на продукта

Малкият водонагревател е подходящ само за отворени (без налягане) инсталации. Малкият бойлер загрява и съхранява питейна вода до около 85°C. Различните температурни нива могат да се избират с бутона за избор на температурата.

Уредът не може да работи с предварително затоплена вода, в противен случай защитата срещу прегряване ще се повреди.

Уредът се свързва към ел. захранването с щепсел.

Инструкциите за монтаж и употреба описват различни видове уреди:

2.3 Монтиране на стена (Фиг. 4)

Уреди за монтаж под мивка TR2500TO 10 T

- При монтаж без куките за стена, спаз-вайте различните размери!

Завинтване на съединителните маркучи (Фиг. 5)

- Поставете уплътнителя.
- Поставете холендровата гайка върху резбата ия завийте ръчно.
- **Затегнете винтовете.**
Придържайте резбованите фитинги върху водонагревателя с винтов ключ. Не смазвайте резбата!
- След като уредът е бил използван неколкократно за нагряване на вода, затегнете отново винтовия фитинг.

Резерва за повреден резбован фитинг можете да намерите в специализирания сервиз.

Монтаж на TR2500TO 10 B (Фиг. 6)

- При монтиране без куките за стена, спаз-вайте различните размери!

Свързване на смесителната батерия (Фиг. 7)

2.4 Свързване към водопровода (Фиг. 3, 8)



ВНИМАНИЕ:

Внимание!

Не позволявайте наличната смесителна батерия да се калцира. Намаленият приток на вода ще повреди водонагревателя.

- Поставете съединителните тръби в смесителната батерия.
- Закачете водонагревателя на стената.
- Завинтете съединителните тръби към водонагревателя и смесителната батерия.

Придържайте резбованите фитинги върху водонагревателя с винтов ключ.

Не смазвайте резбата!

2.5 Въвеждане експлоатация (Фиг. 9, 10)

2.5.1 Електрическа връзка

- **Важно:** Не поставяйте щепсела в контакта.

Само за TR2500TO 10 T:

- Отворете ъгловия вентил .
- Напълнете докрай с вода резервоара на водонагревателя.
- Регулирайте струята на ъгло-вия вентил:
10-литров бойлер: 10 л/мин. = 1 л за 6 секунди

Само за TR2500TO 10 B:

- Регулирайте струята с регули-рация винт на смесителната батерия:
10-литров бойлер: 10 л/мин. = 1 л за 6 секунди.
- Включете щепсела в контакта.

2.5.2 Проверка на загреването :

- Завъртете температурния селектор на “3” (прибл. 85 °C).

- Наблюдавайте нагряването, докато кон-тролната лампа угасне.
Време за нагряване:
10-литров бойлер: 25–35 минути.
- Проверете темпе ратурата.



ВНИМАНИЕ:

Ако предпазният ограничител на температурата е изключил малкия водо-нагревател, издърпайте щепсела, отворете бойлера, оставете около 4 литра вода да изтече през него, а след това отново включете щепсела. Уредът вече е готов за работа.

2.5.3 Ограничаване на изходящата темпе-ратура

Изходящата температура на водонагрева-теля може да бъде ограничена механично до Стъпка “1” (прибл. 40 °C) или Стъпка “eco” (прибл. 55 °C) (виж "Инструкции за работа", стр. 10).

Пестене на енергия

- Настройте температурния селектор на “eco” .
- Информация за ограничаването на темпе-ратурата можете да намерите в упътването за употреба.

3 Технически данни

Модел		TR2500TO 10 T	TR2500TO 10 B	TR2500TO 10 B
		TR2500TO 10 T (CH) Под мивка	Над мивка	(CH) Над мивка
Номинална мощност	[kW]	1,8	2,2	1,8
Номинален капацитет	[l]	10,0	10,0	10,0
Количества смесена вода 40 °C (15 °C/85 °C) / (15 °C/85 °C)	[l]	14	16	16
Променливо регулиране на температурата до	[°C]	85	85	85
Консумация на енергия в режим на готовност при 65 °C/24 h	[kWh/d]	0,3	0,3	0,3
Електрическа връзка	[V]	220-240	220-240	220-240
Време за загреване до 60 °C (температура на подаване 12 °C)	[min]	17	14	19
Предпазители	[A]	10	10	10
Водна връзка	["]	17,2(G3/8A)	21,3(G1/2A)	21,3(G1/2A)
Максимален дебит	[л/мин]	10	10	10
Дължина на кабела	[m]	0,7	0,7	0,7
Размери (Височина × Ширина × Дълбочина)	[mm]	460×295×285	461×295×285	461×295×285
Тегло, пълн	[kg]	13,7	13,7	13,7

4 Информация за потребляваната енергия

Данните съответстват на изискванията на Регламент (EU) 812/2013 и Регламент (EU) 814/2013.

Данни за продуктите	Символ	Мерна единица	7736504734	7736504735	7736504736	7736504737
Тип продукт	-	-	TR2500TO 10 T	TR2500TO 10 T (CH)	TR2500TO 10 B	TR2500TO 10 B (CH)
Обявен товаров профил	-	-	XXS	XXS	XXS	XXS
Клас на енергийна ефективност при подгряване на вода	-	-	A	A	A	A
Енергийна ефективност при подгряване на вода	η_{wh}	%	35	35	35	36
Годишно потребление на електроенергия	AEC	kWh	526	526	524	520
Годишно потребление на гориво	AFC	GJ	-	-	-	-
Други товари профили	-	-	-	-	-	-
Енергийна ефективност при подгряване на вода (други товари профили)	η_{wh}	%	-	-	-	-
Годишно потребление на електроенергия (други товари профили, средни климатични условия)	AEC	kWh	-	-	-	-
Годишно потребление на гориво (други товари профили)	AFC	GJ	-	-	-	-
Настройка на регулатора на температура (в състояние на доставка)	T_{set}	°C	51	51	54	54
Ниво на звуковата мощност, вътре	L_{WA}	dB	15	15	15	15
Данни относно експлоатационния капацитет извън моментите на върхово натоварване	-	-	He	He	He	He
Специални предпазни мерки, които трябва да се вземат при монтажа, инсталацията или поддръжката (ако е приложимо)	вижте техническата документация на продукта					
Smart control	He					
Дневно потребление на електроенергия (средни климатични условия)	Q_{elec}	kWh	2,484	2,484	2,472	2,446
Дневно потребление на гориво	Q_{fuel}	kWh	-	-	-	-
Емисия на азотен оксид (само за газ или масло)	NO_x	mg/kWh	-	-	-	-
Седмично потребление на гориво с интелигентно регулиране	$Q_{fuel,week,smart}$	kWh	-	-	-	-
Седмично потребление на електроенергия с интелигентно регулиране	$Q_{elec,week,smart}$	kWh	-	-	-	-
Седмично потребление на гориво без интелигентно регулиране	$Q_{fuel,week}$	kWh	-	-	-	-
Седмично потребление на електроенергия без интелигентно регулиране	$Q_{elec,week}$	kWh	-	-	-	-
Полезен обем	V	l	10,0	10,0	10,0	10,0
Смесена вода при 40 °C	V40	l	-	-	-	-

5 Упътване за употреба

- **Моля, прочетете внимателно упътва-нето за употреба, преди да използвате уреда!**
- **Важно:** Уредът трябва да бъде пазен от замръзване!



ПРЕДУПРЕЖДЕНИЕ:

Опасност от токов удар!

Изключете незабавно електрическото захранване при наличие на повреда!

В случай на теч незабавно изключете подаването на студена вода към уреда.

По-подробна информация можете да намерите в упътването за монтаж!

Експлоатация

Малкият водонагревател нагрява и съхранява питейна вода до около 85 °C.

- Изходът за топла вода на малкия водонагревател служи за изравняване на налягането и може да бъде свързан само към батерии без налягане BZ 13051 или BZ 13062 (под мивка) или BZ 11113 (над мивка).

5.1 Настройка на температурата на водата

- Изходната температура може да бъде ограничена до около 40°C (Позиция „l“) или около 85°C (Позиция „e“).

и:

- Температурният селектор включва и нагревателната система:

- Студена вода
- ✱ Защита от замръзване
- 1 Около 40 °C (леко ограничаване)
- есо** Позиция за пестене на енергия, около 55 °C (леко ограничаване)
- 3 Гореща вода, около 85 °C

По време на нагряването контролната лампа свети, а от изхода капе вода заради разширяването.

При по-високи температури уредът се калцира по бързо.

Полезен съвет: Настройте температурния селектор на “есо” за икономична експлоатация на уреда и намаляване на котления камък.



Забележка: Ако уредът не е бил използван за продължителен период от време, напр. по време на отпуск, изчакайте водата да загрее за кратко до степен “3”.

5.2 Температурен регулатор

Ограничете температурата на крана, за да избегнете попарване с гореща вода:

- Настройте температурния селектор на «●».
- Отворете капака на температурния селектор.
- Изберете “1” = около 40 °C или “есо” = около 55 °C.
- Затворете капака.

5.3 Изключване

Завъртете въртящия се бутон до положение «●». Нагряването е изключено.

5.4 Почистване

Не използвайте агресивни и абразивни почистващи препарати!

Не ползвайте парочистачка.

- Избършете уреда и батерията с влажна кърпа или с малко оцет, ако е необходимо.

5.5 Отстраняване на котлен камък

- Отстранете котления камък в изходната тръба с препарат, предлаган в търговската мрежа или с оцет.
- Когато отстранявате котлен камък, спазвайте предупрежденията на производителя.

5.6 Поддръжка

Поддръжката и ремонтните работи трябва да се извършват само от квалифициран професионалист.

- Изключете захранването, преди да отворите уреда.

Смяна на захранващия кабел

Когато захранващият кабел е видимо повреден:

- Изключете устройството, извадете щепсела от контакта и се свържете със сервиза.

6 Неизправност, какво да правим?

За да си спестите излишни разходи за посещение от специализирания сервиз, когато възникне повреда, най-напред проверете дали уредът не е бил използван неправилно, или не е изгорял бушон в мрежата.

- Електрическото захранване и захранването с вода трябва да се изключат преди всякакви работи по уреда.

Неизправност	Причина	Решение	Кой
Уредът не стартира/загрива, тече само студена вода.	Предпазителят в електрическата инсталация на дома ви се е включил/изгорял.	Проверете предпазителя в електрическата инсталация на дома ви.	Клиентът
	Щепселът не е включен в контакта.	Щепселът не е включен в контакта.	Клиентът
	Предпазният температурен ограничител се е задействал.	Изключете щепсела от захранването, отворете крана за топлата вода и оставете да изтекат ок. 4 литра вода. Отново включете щепсела в контакта.	Клиентът
Дебитът на водата е твърде нисък.	Филтърът в крана е запушен.	Отстранете филтъра и го почистете или отстранете котления камък.	Клиентът
	Филтърът на регулиращия клапан за студената вода е запушен.	Свалете, почистете и монтирайте отново филтъра. Пуснете водата да тече през уреда. Ако е необходимо, повторете тази процедура, докато филтърът не се освободи от всички частици.	Сервизен специалист
	Кранът за вода е запушен от котлен камък.	Почистете котления камък или монтирайте нов фитинг.	Сервизен специалист

Ако не успеете да отстраните неизправността, моля, позвънете в сервиза за обслужване на клиенти.

7 Специализиран сервиз

Молим ви винаги да посочвате **E-No.** и **FD-No.** на вашия уред, когато повикате сервизен техник.

Ще намерите номерата до дюзите за свързване на водата на малкия бойлер.

За изхвърляне на излезли от употреба електрически или електронни уреди ползвайте прилаганата в съответната държава система за предаване и събиране.

Батериите не трябва да се изхвърлят в битовата смет. Употребяване на батерии трябва да се извършва от местните организации за събиране на отпадъци.

8 Опазване на околната среда/изхвърляне

Опазването на околната среда е основен принцип на групата Bosch. За Bosch качеството на продуктите, ефективността и опазването на околната среда са равнопоставени цели. Законите и наредбите за опазване на околната среда се спазват стриктно.

За опазването на околната среда използваме най-добрата възможна техника и материали, като отчитаме аргументите от гледна точка на икономическата рентабилност.

Опаковка

По отношение на опаковката ние участваме в специфичните системи за утилизация, гарантиращи оптимално рециклиране. Всички използвани опаковъчни материали са екологично чисти и могат да се използват многократно.

Излязъл от употреба уред

Бракуваните уреди съдържат ценни материали, които трябва да се подложат на рециклиране.

Конструктивните възли се отделят лесно. Пластмасовите детайли са обозначени. По този начин различните конструктивни възли могат да се сортират и да се предадат за рециклиране или изхвърляне като отпадъци.

Излезли от употреба електрически и електронни уреди



Излезлите от употреба електрически и електронни уреди трябва да се събират отделно и да се предадат за екологосъобразно рециклиране (Европейска директива за излезлите от употреба електрически и електронни уреди).

9 Гаранция

Гаранционните условия за този уред се определят от нашия представител в страната, където се продава.

Подробности по тези условия можете да получите от търговеца, от който сте закупили уреда. Когато предявявате претенции по условията на настоящата гаранция, трябва да предоставите фактура или касо-ва бележка.

Подлежи на промяна без предупреждение.

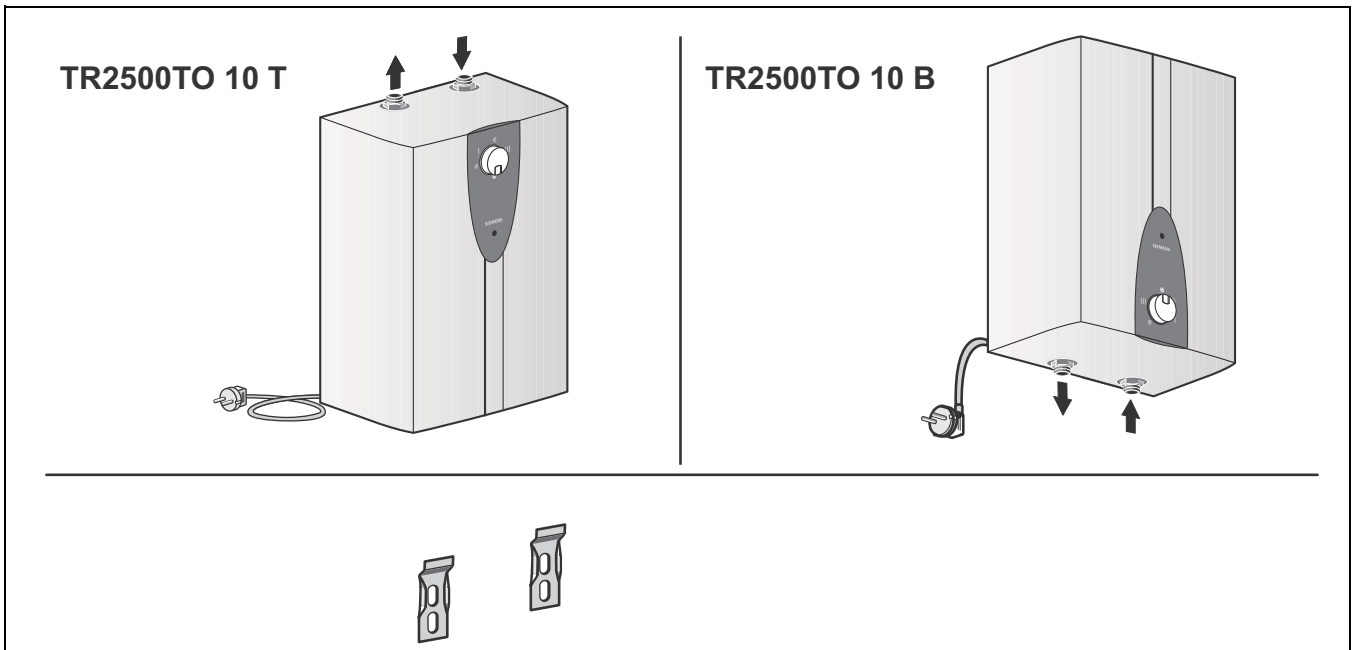
10 Политика за защита на данните



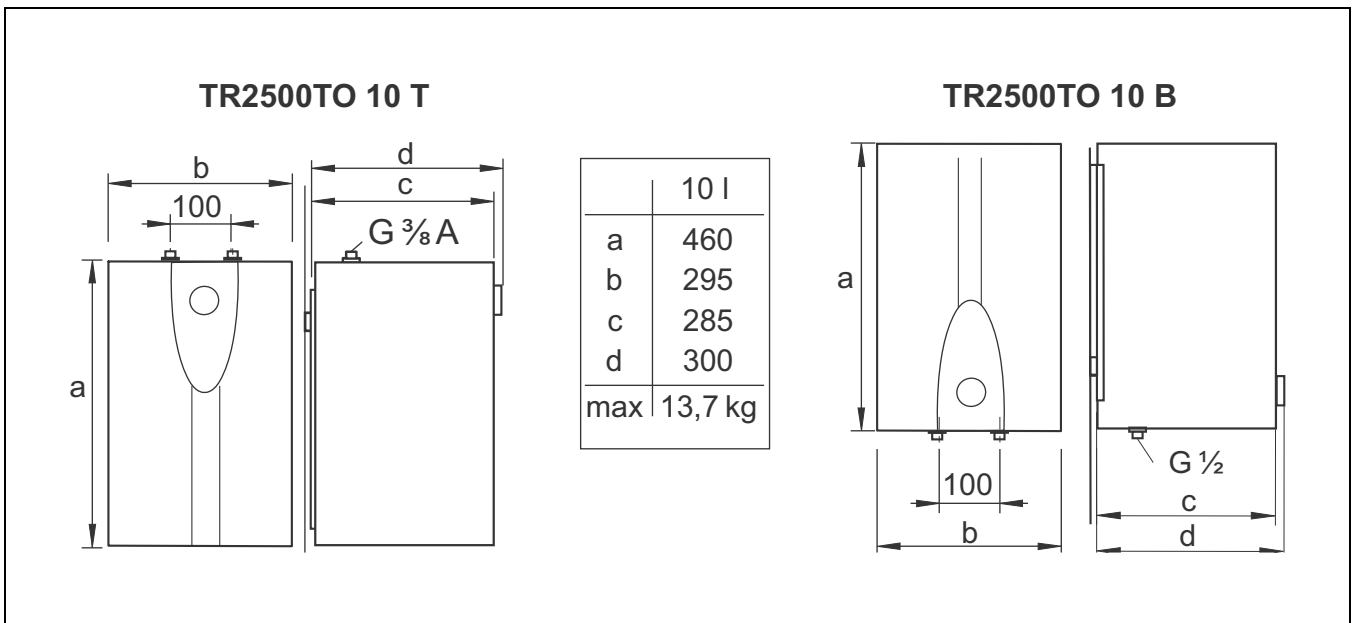
Ние, **Роберт Бош ЕООД, бул. Черни връх 51 Б, 1407 София, България**, обработваме технически данни за продукта и инсталацията, данни за връзка, комуникационни данни, данни за регистрацията на продукта и данни за историята на клиента, с цел да осигурим функционалността на продукта (ОРЗД,

чл. 6, алинея 1, буква б), да изпълняваме нашите задължения за експлоатационен надзор на продукта, безопасност на продукта и от съображения за безопасност (ОРЗД, чл. 6, алинея 1, буква е), за защита на нашите права във връзка с въпроси, свързани с гаранцията и регистрацията на продукта (ОРЗД, чл. 6, алинея 1, буква е), както и за анализиране на дистрибуцията на нашите продукти и предоставяне на индивидуални и специфични за продукта информации и оферти (ОРЗД, чл. 6, алинея 1, буква е). За предоставяне на услуги като продажби и маркетингови услуги, управление на договори, обработка на плащания, програмиране, хостинг на данни и услуги за телефонна гореща линия можем да поверяваме и предаваме данни на външни доставчици на услуги и/или дъщерни дружества на Bosch съгласно § 15 и следв. на германския Закон за акционерните дружества. В някои случаи, но само ако е осигурена адекватна защита на данните, личните данни могат да се предават на получатели, намиращи се извън Европейската икономическа зона. Допълнителна информация се предоставя при поискване. Можете да се свържете с корпоративното длъжностно лице по защитата на данните на адрес: Data Protection Officer, Information Security and Privacy (C/ISP), Robert Bosch GmbH, Postfach 30 02 20, 70442 Stuttgart, Germany.

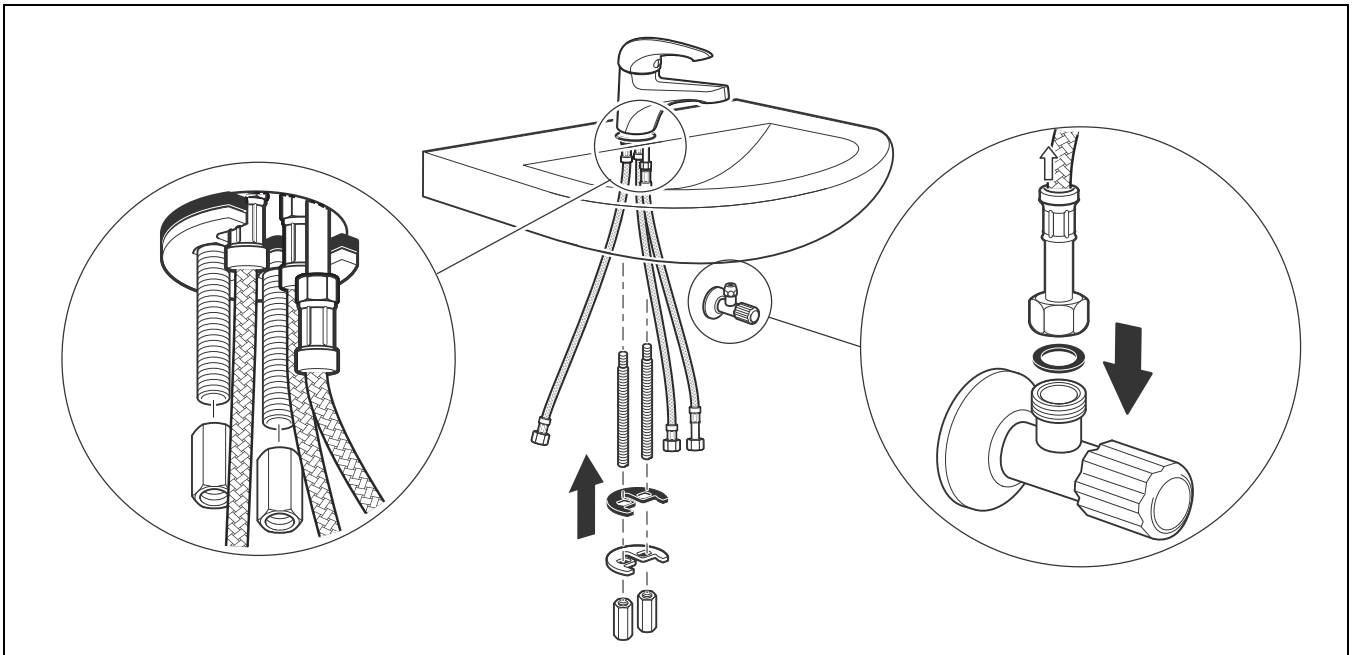
Имате право по всяко време да възразите срещу обработката на Вашите лични данни въз основа на ОРЗД, чл. 6, алинея 1, буква е, на основания, свързани с Вашата конкретна ситуация или свързани с целите на директния маркетинг. За да упражните Вашите права, моля, свържете се с нас чрез **DPO@bosch.com**. За да получите повече информация, моля, сканирайте QR кода.



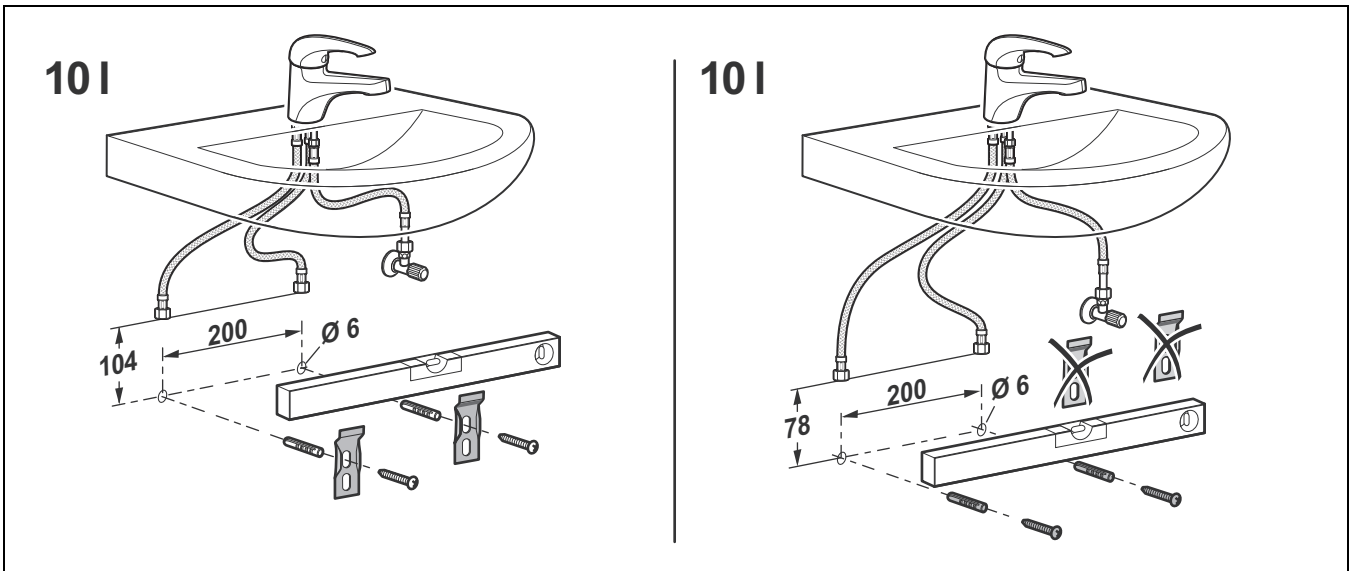
1



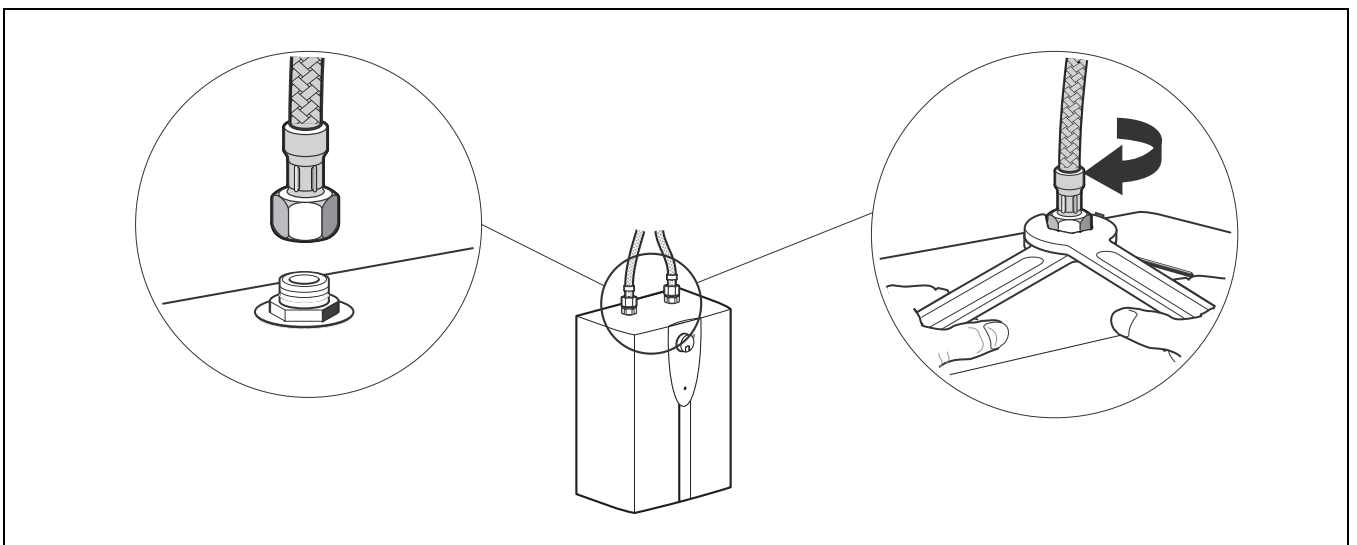
2



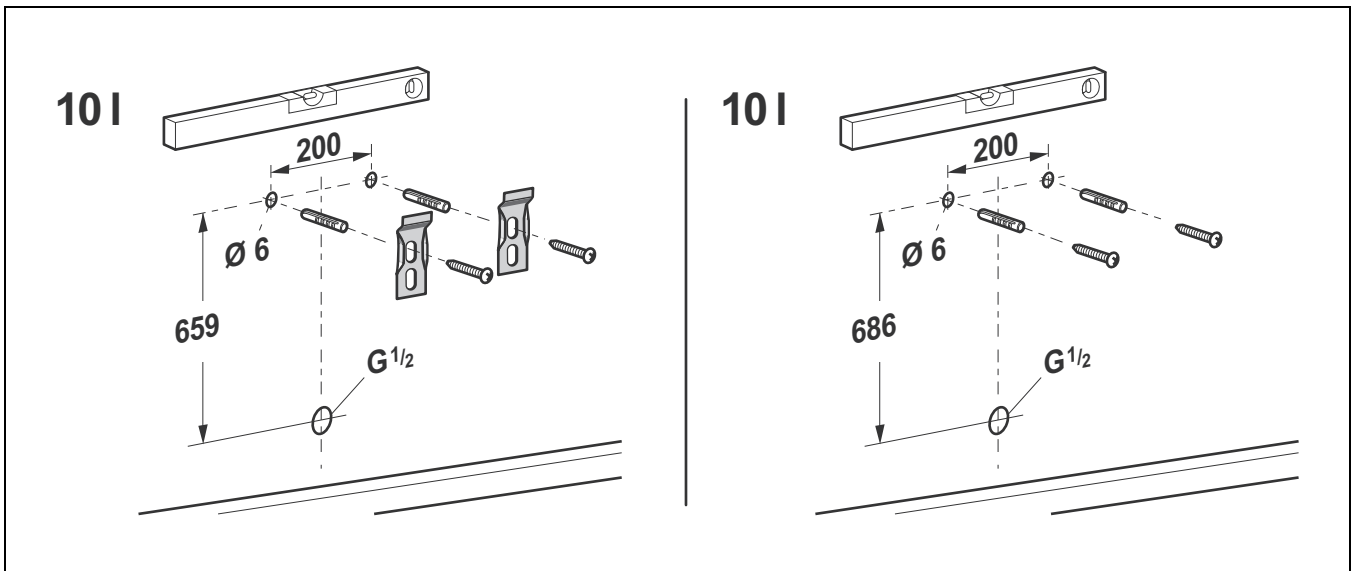
3



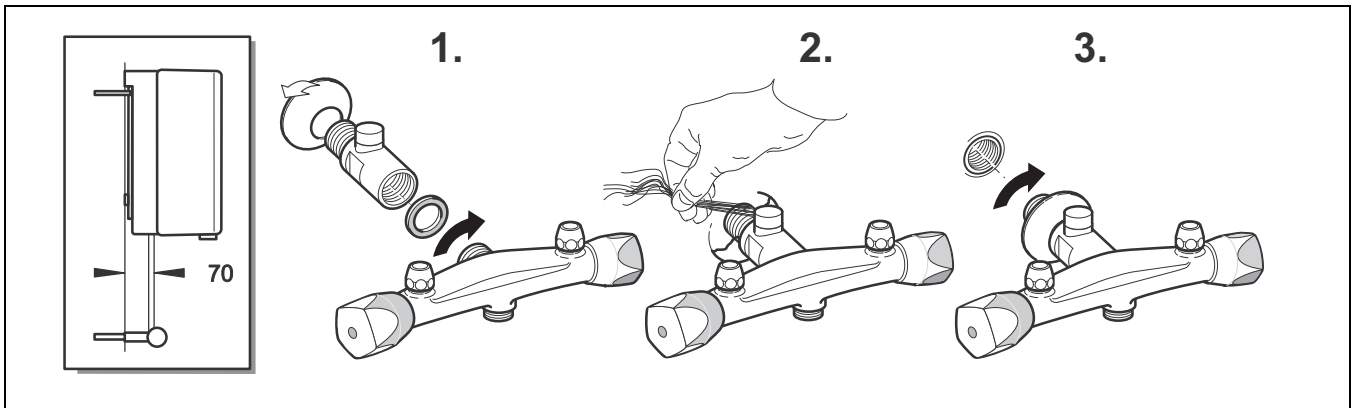
4



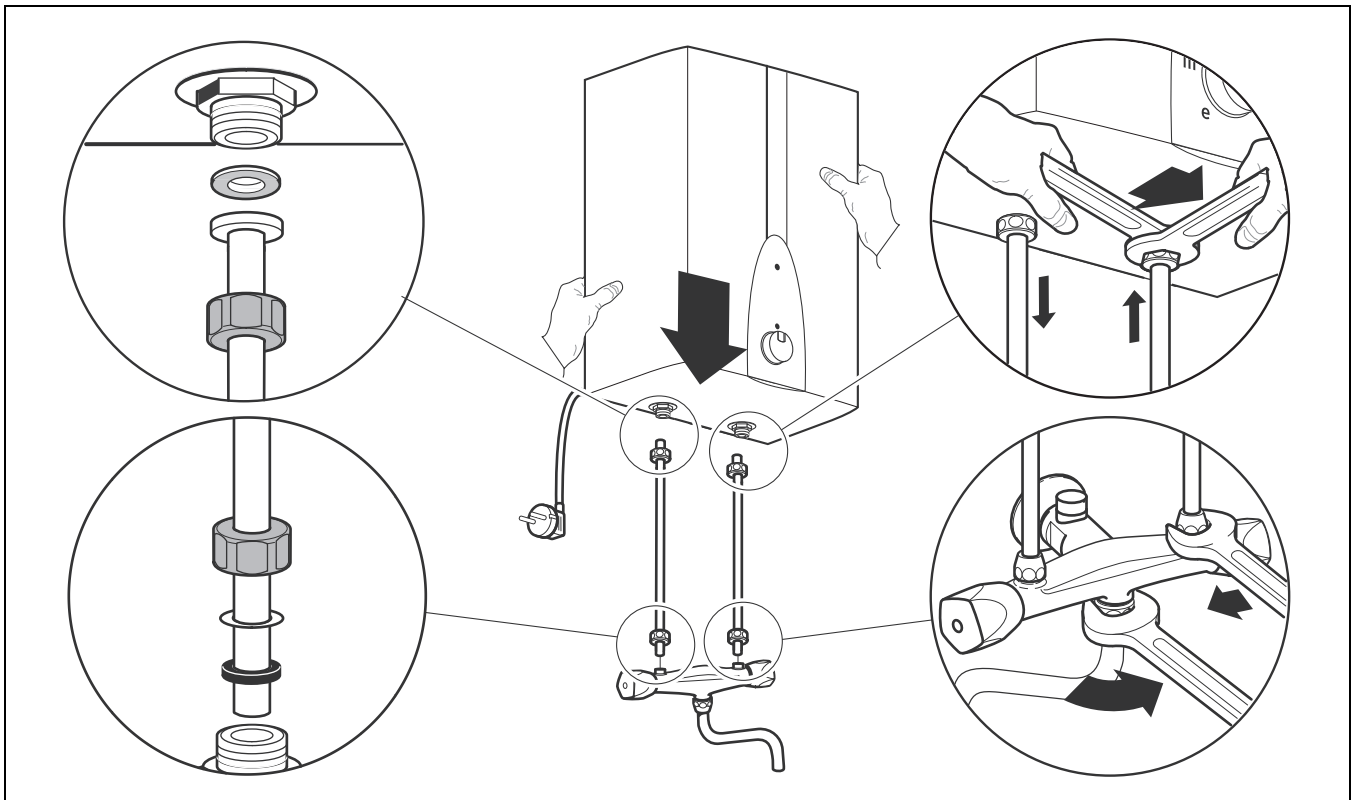
5



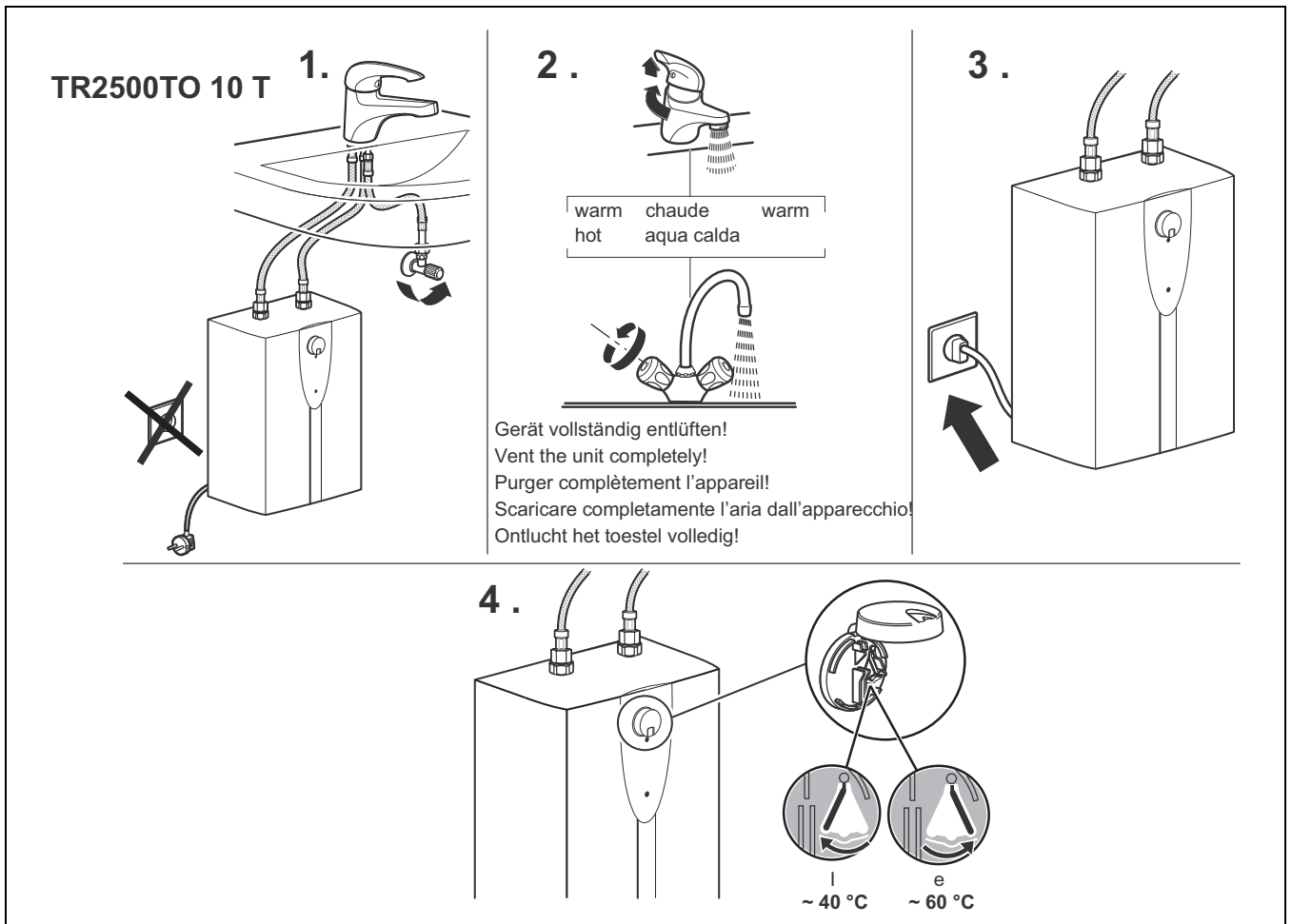
6



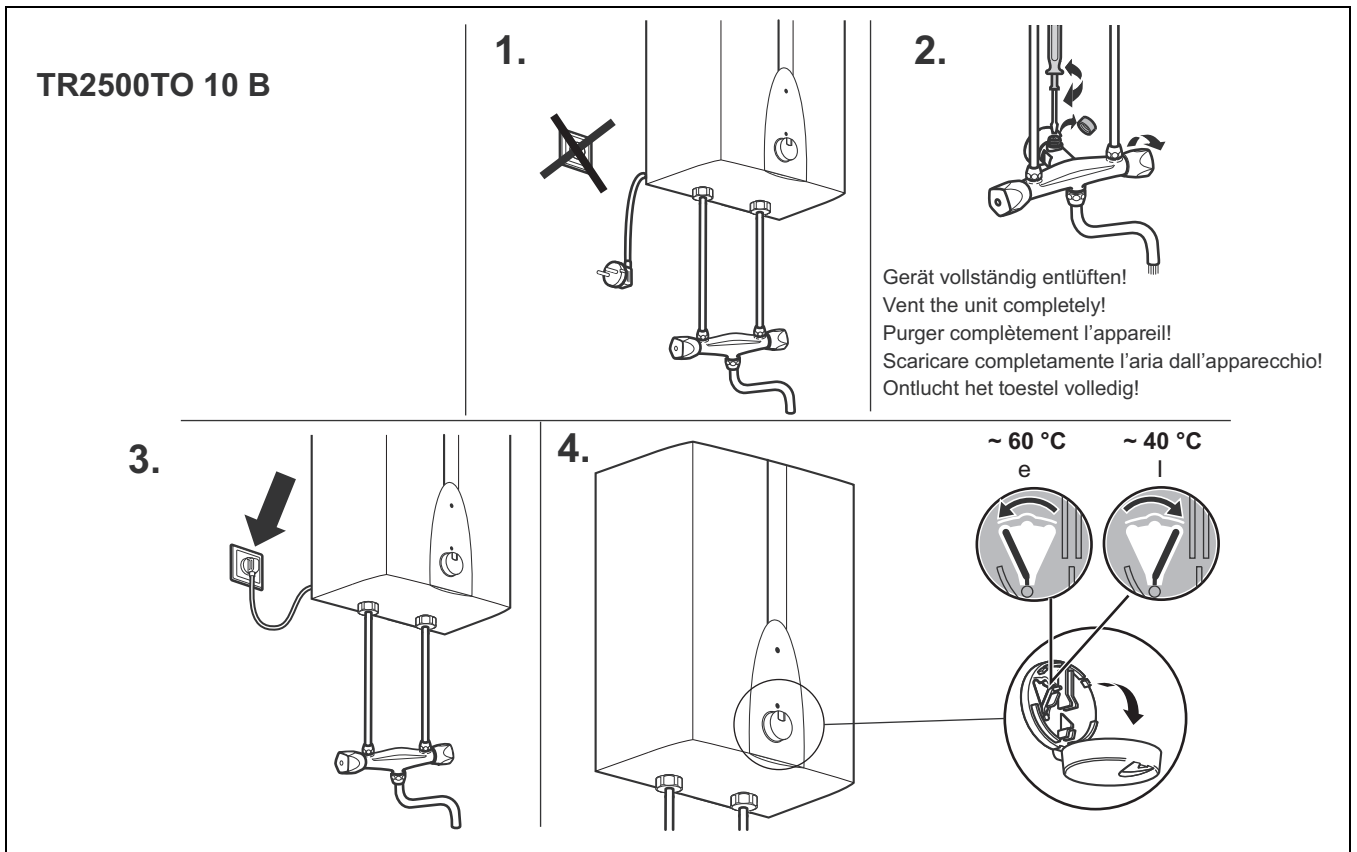
7



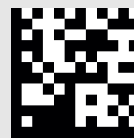
8



9



10



6720879724

Bosch Thermotechnik GmbH
Junkersstrasse 20-24
D-73249 Wernau

www.bosch-thermotechnology.com