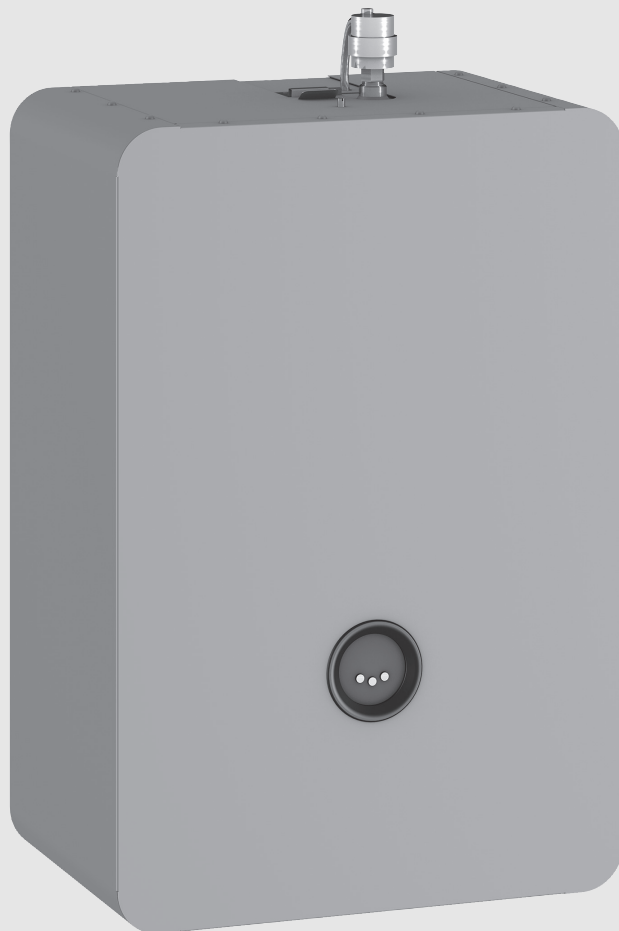




Installations- und Wartungsanleitung für den Fachmann

# Elektro-Heizgerät **Tronic Heat 3500**

4-12 kW | 15-24 kW



## Inhaltsverzeichnis

<b>1</b>	<b>Symbolerklärung und Sicherheitshinweise</b>	<b>3</b>
1.1	Symbolerklärung	3
1.2	Allgemeine Sicherheitshinweise	3
<b>2</b>	<b>Produktdaten</b>	<b>4</b>
2.1	Typenübersicht	4
2.2	Konformitätserklärung	5
2.3	Bestimmungsgemäße Verwendung	5
2.4	Produktdaten zum Energieverbrauch	5
2.5	Hinweise zur Installation	5
2.6	Hinweise zum Betrieb	5
2.7	Frostschutzmittel und Inhibitoren	5
2.8	Normen, Vorschriften und Richtlinien	5
2.9	Werkzeuge, Materialien und Hilfsmittel	6
2.10	Mindestabstände und Entflammbarkeit von Baustoffen	6
2.11	Produktbeschreibung	6
2.12	Aufbau des Heizgerätes	7
2.12.1	Tronic Heat 3500 4 - 12 kW	7
2.12.2	Tronic Heat 3500 15 - 24 kW	8
2.13	Lieferumfang	9
2.13.1	Optionales Zubehör	9
2.14	Typschild	9
2.15	Abmessungen	10
2.16	Technische Daten	11
<b>3</b>	<b>Transport</b>	<b>11</b>
3.1	Transport	11
<b>4</b>	<b>Installation</b>	<b>12</b>
4.1	Aufstellung	12
4.2	Vor der Installation	12
4.3	Abstände	12
4.4	Heizgerätverkleidung demontieren	12
4.5	Heizgerät montieren	12
4.5.1	Schablonen für die Befestigung des Heizgerätes an der Wand	13
4.6	Hydraulische Anschlüsse herstellen	13
4.7	Heizungsanlage befüllen und Dichtheit prüfen	14
4.7.1	Prüfen des Wassers und Befüllen der Anlage mit Wasser	14
4.7.2	Pumpenschutz	15
4.7.3	Automatische Entlüftung des Heizgerätes	15
<b>5</b>	<b>Elektrischer Anschluss</b>	<b>15</b>
5.1	Netzanschluss	16
5.1.1	Netzanschluss 4...12 kW (1-Phasen Anschluss)	16
5.1.2	Netzanschluss 4...24 kW (3-Phasen Anschluss)	16
5.1.3	Kabelführung des Strom-Anschlusskabels	17
5.1.4	Montage der Durchführungen	18
5.2	Elektrische Schaltpläne	19
5.2.1	Anschlussplan der Heizgeräte Tronic Heat 3500	19
5.2.2	Elektronik Heizgerät	22
5.2.3	Anschluss Raumthermostat (PA00=1)	22
5.2.4	Steuerung des Heizgerätes durch Fernsteuerung (Neutralleiter)(SE07=1)	23
5.2.5	Steuerung des Heizgerätes durch Fernsteuerung (Phasen-Leiter)(SE07=1)	23
5.2.6	Blockieren des Heizgerätes und Steuerung durch Fernsteuerung (Neutralleiter, Phasen-Leiter)(SE07=1)	24
5.2.7	Steuerung des Heizgerätes durch Fernsteuerung (separater externer Neutralleiter, spannungsfreier Schaltkontakt)(SE07=1)	24
5.2.8	Steuerung des Heizgerätes durch Fernsteuerung (externe Spannung)(SE07=1)	25
5.2.9	Steuerung des Heizgerätes ohne Raumthermostat, Fernsteuerung (und ohne Heizgeräteblockierung)	25
5.2.10	Steuerung der Aufheizung des Warmwassers (WW) über den WW-Temperaturfühler oder den Kontakt eines WW-Thermostats (SE09 = 1; SE10 = 1/0; SE11, 12, 13, 14)	26
5.2.11	Steuerung des Heizgerätes als zusätzliche Wärmequelle durch den zusätzlichen-Temperaturfühler (optionales Zubehör) oder den Kontakt zusätzliche Wärmequelle (SE09 = 2; SE10 = 1/0; SE11, 12, 13, 14)	26
5.2.12	Anschluss eines externen Temperaturfühlers für die minimale Raumtemperatur oder eines zusätzlichen Raumthermostats (SE09 = 3 oder 4)	27
5.2.13	Anschluss eines Außentemperaturfühlers für die außentemperaturgeführte Regelung (SE09 = 5; PA03 = 3)	27
<b>6</b>	<b>Inbetriebnahme</b>	<b>28</b>
6.1	Vor Inbetriebnahme	28
6.2	Erstinbetriebnahme	28
6.2.1	Prüfung und Entriegelung des Sicherheitstemperaturbegrenzers	28
6.2.2	Prüfung des Heizgeräththermostats	28
6.2.3	Sicherheitsventil prüfen	28
6.3	Inbetriebnahmeprotokoll	29
<b>7</b>	<b>Bedienen der Heizungsanlage</b>	<b>29</b>
7.1	Betrieb	29
7.2	Bedienung des Heizgerätes	29
7.3	Regelungsarten	32
7.3.1	Ein-/Aus-Thermostat (Zubehör)	32
7.3.2	Adaptive Regelung	32
7.3.3	PID-Regelung	32
7.3.4	Außentemperaturgeführte Regelung	32
7.4	Weitere Funktionen des Heizgerätes	33
7.4.1	Frostschutzfunktion	33
7.4.2	Pumpenkick	33
7.4.3	Anzeige der Temperatur bei unter 0°C und ausgeschalteter Frostschutzfunktion	33
7.4.4	Arbeitszyklus der Heizstäbe	33
7.4.5	Leistungsbegrenzung	33
7.5	Außerbetriebnahme des Heizgerätes	33
7.6	Verzeichnis der Betriebsparameter	34
7.7	Verzeichnis der Serviceparameter	35
<b>8</b>	<b>Reinigung und Wartung</b>	<b>38</b>
8.1	Das Heizgerät reinigen	38
8.2	Betriebsdruck prüfen	38
8.3	Heizwasser nachfüllen und Anlage entlüften	38
8.4	Inspektions- und Wartungsprotokoll	39

<b>9</b>	<b>Planungshinweise</b> .....	<b>40</b>
9.1	Förderhöhe der Heizungspumpe und Hydraulikbeispiele .....	40
9.2	Anlagenbeispiel .....	41
<b>10</b>	<b>Umweltschutz und Entsorgung</b> .....	<b>42</b>
<b>11</b>	<b>Datenschutzhinweise</b> .....	<b>43</b>
<b>12</b>	<b>Störungen</b> .....	<b>43</b>
12.1	Störungen und Störungsbehebung .....	43
12.2	Störungsanzeige Heizgerät .....	46

## 1 Symbolerklärung und Sicherheitshinweise

### 1.1 Symbolerklärung

#### Warnhinweise

In Warnhinweisen kennzeichnen Signalwörter die Art und Schwere der Folgen, falls die Maßnahmen zur Abwendung der Gefahr nicht befolgt werden.

Folgende Signalwörter sind definiert und können im vorliegenden Dokument verwendet sein:

 **GEFAHR**

**GEFAHR** bedeutet, dass schwere bis lebensgefährliche Personenschäden auftreten werden.

 **WARNUNG**

**WARNUNG** bedeutet, dass schwere bis lebensgefährliche Personenschäden auftreten können.

 **VORSICHT**

**VORSICHT** bedeutet, dass leichte bis mittelschwere Personenschäden auftreten können.

**HINWEIS**

**HINWEIS** bedeutet, dass Sachschäden auftreten können.

#### Wichtige Informationen



Wichtige Informationen ohne Gefahren für Menschen oder Sachen werden mit dem gezeigten Info-Symbol gekennzeichnet.

#### Weitere Symbole

Symbol	Bedeutung
▶	Handlungsschritt
→	Querverweis auf eine andere Stelle im Dokument
•	Aufzählung/Listeneintrag
–	Aufzählung/Listeneintrag (2. Ebene)

Tab. 1

### 1.2 Allgemeine Sicherheitshinweise

#### Hinweise für die Zielgruppe

Diese Installationsanleitung richtet sich an Fachkräfte für Gas- und Wasserinstallationen, Heizungs- und Elektrotechnik. Die Anweisungen in allen Anleitungen müssen eingehalten werden. Bei Nichtbeachten können Sachschäden und Personenschäden bis hin zur Lebensgefahr entstehen.

- ▶ Installations-, Service- und Inbetriebnahmeanleitungen (Wärmeerzeuger, Heizungsregler, Pumpen usw.) vor der Installation lesen.
- ▶ Sicherheits- und Warnhinweise beachten.
- ▶ Nationale und regionale Vorschriften, technische Regeln und Richtlinien beachten.
- ▶ Ausgeführte Arbeiten dokumentieren.

**⚠ Allgemeine Sicherheitshinweise**

Nichtbeachten der Sicherheitshinweise kann zu schweren Personenschäden –auch mit Todesfolge– sowie zu Sach- und Umweltschäden führen.

- ▶ Vor Inbetriebnahme der Anlage Sicherheitshinweise sorgfältig durchlesen.
- ▶ Sicherstellen, dass die Installation, die Erstinbetriebnahme sowie die Wartung und Instandhaltung nur ein Fachbetrieb ausführt.
- ▶ Reinigung und Wartung mindestens jährlich durchführen. Dabei ist die Gesamtanlage auf ihre einwandfreie Funktion zu prüfen. Festgestellte Mängel umgehend beheben.
- ▶ Mitgeltende Anleitungen von Anlagenkomponenten, Zubehören und Ersatzteilen einhalten.
- ▶ Prüfen, ob der Typ des Heizgerätes dem vorgesehenen Verwendungszweck entspricht.
- ▶ Nach dem Entpacken des Heizgerätes die Lieferung auf Vollständigkeit prüfen.

**⚠ Gefahr durch Nichtbeachten der eigenen Sicherheit in Notfällen, z. B. bei einem Brand**

- ▶ Bringen Sie sich nie selbst in Lebensgefahr. Die eigene Sicherheit geht immer vor.

**⚠ Schäden durch Bedienfehler**

Bedienfehler können zu Personenschäden und/oder Sachschäden führen.

- ▶ Sicherstellen, dass nur Personen Zugang haben, die in der Lage sind, das Gerät sachgerecht zu bedienen.
- ▶ Installation und Inbetriebnahme sowie Wartung und Instandhaltung dürfen nur durch einen zugelassenen Fachbetrieb ausgeführt werden.

**⚠ Installation, Inbetriebnahme und Wartung**

Die Installation, Inbetriebnahme und Wartung darf nur ein registrierter Fachbetrieb ausführen.

- ▶ Den Lieferumfang auf Unversehrtheit prüfen. Nur einwandfreie Teile einbauen.
- ▶ Die mitgeltenden Anleitungen für Anlagenkomponenten, Zubehör und Ersatzteile beachten.
- ▶ Den Heizgerät immer mit vorgeschriebenem richtigem Betriebsdruck betreiben.
- ▶ Um Überdruckschäden zu vermeiden, niemals die Sicherheitsventile schließen. Während der Aufheizung kann Wasser am Sicherheitsventil des Heizwasserkreises und der Warmwasserleitung austreten.
- ▶ Das Gerät nur in einem frostfreien Raum installieren.
- ▶ Das Gerät nur in einer Umgebung mit maximaler Raumtemperatur bis 35°C installieren.
- ▶ Keine brennbaren Materialien oder Flüssigkeiten in der Nähe des Gerätes lagern oder ablegen.
- ▶ Die Sicherheits- und Montageabstände gemäß dieser Anleitung und den einschlägigen Normen einhalten.
- ▶ Der Anschluss des elektrischen Heizgerätes ans Netz setzt die Zustimmung des lokalen Energieversorgers voraus, die der Benutzer vor dem Kauf des Heizgerätes einholen muss.

**⚠ Elektroarbeiten**

Elektroarbeiten dürfen nur Fachkräfte für Elektroinstallationen ausführen.

Vor dem Beginn der Elektroarbeiten:

- ▶ Netzspannung allpolig spannungsfrei schalten und gegen Wiedereinschalten sichern.
- ▶ Spannungsfreiheit feststellen.
- ▶ Vor dem Berühren stromführender Teile: Mindestens fünf Minuten warten, um die Kondensatoren zu entladen.
- ▶ Anschlusspläne weiterer Anlagenteile ebenfalls beachten.

**⚠ Lebensgefahr durch Stromschlag!**

- ▶ Der elektrische Anschluss und der Anschluss an das Stromnetz darf nur von qualifiziertem Personal nach Durchführung aller Prüfungen und Revisionen durchgeführt werden. Anschlussplan beachten.
- ▶ Vor der Demontage der Verkleidung des Heizgerätes den Heizgerät von der Stromversorgung trennen und gegen unbeabsichtigtes Wiedereinschalten sichern.
- ▶ Vor allen Arbeiten das Gerät vollständig von der Stromversorgung trennen (z. B. über Schutzschalter/Sicherung).
- ▶ Das Gerät ist zur Verwendung in Norm-Umgebungsbedingungen 3K3 gemäß EN 60721-3-3 bestimmt.
- ▶ Der fehlerhafte Anschluss des Heizgerätes kann zu Schäden führen, für die der Hersteller nicht haftet.

**⚠ Inspektion und Wartung**

- ▶ Wir empfehlen: Wartungs- und Inspektionsvertrag mit einem zugelassenen Fachbetrieb abschließen und das Gerät jährlich warten lassen.

Der Betreiber ist für den sicheren und umweltverträglichen Betrieb der Heizungsanlage verantwortlich.

- ▶ Sicherheitshinweise im Kapitel „Wartung und Reinigung“ beachten.

**⚠ Originalersatzteile**

Der Hersteller haftet nicht für Schäden, die durch die Verwendung nichtoriginaler Bauteile entstehen.

- ▶ Nur Originalersatzteile und Zubehör vom Hersteller verwenden.

**⚠ Schäden durch Frost**

Wenn die Anlage nicht in Betrieb ist, kann sie einfrieren:

- ▶ Hinweise zum Frostschutz beachten.
- ▶ Anlage immer eingeschaltet lassen, wegen zusätzlicher Funktionen, z. B. Warmwasserbereitung oder Blockierschutz.
- ▶ Auftretende Störung umgehend beseitigen.

**⚠ Einweisung des Kunden (Betreiber)**

- ▶ Kunden über Wirkungsweise des Heizgerätes informieren und in die Bedienung einweisen.
- ▶ Kunden darauf hinweisen, dass er keine Änderungen oder Instandsetzungen vornehmen darf.
- ▶ Kunden darauf hinweisen, dass Kinder sich nicht ohne Aufsicht eines Erwachsenen in der Nähe der Wärmequelle der Heizungsanlage aufhalten dürfen.
- ▶ Inbetriebnahmeprotokoll, das Teil dieser Dokumentation ist, ausfüllen und dem Kunden übergeben.
- ▶ Technische Dokumente dem Kunden übergeben.

**2 Produktdaten**

Die vorliegende Anleitung enthält wichtige Informationen zur sicheren und sachgerechten Montage, Inbetriebnahme und Wartung des Heizgerätes.

Die Anleitung richtet sich an den Fachmann, der aufgrund seiner fachlichen Ausbildung und Erfahrung Kenntnisse im Umgang mit Heizungsanlagen hat.

**2.1 Typenübersicht**

Die vorliegende Anleitung umfasst folgende Typen:

Bezeichnung	Leistung
Tronic Heat 3500 mit Pumpe und Ausdehnungsgefäß	4-12 kW
Tronic Heat 3500 mit Pumpe und Ausdehnungsgefäß	15-24 kW

Tab. 2 Typenübersicht

## 2.2 Konformitätserklärung



Dieses Produkt entspricht in Konstruktion und Betriebsverhalten den europäischen Richtlinien sowie den ergänzenden nationalen Anforderungen.

Die Konformität wurde mit der CE-Kennzeichnung nachgewiesen.

Sie können die Konformitätserklärung des Produkts anfordern. Wenden Sie sich dazu an die Adresse auf der Rückseite dieser Anleitung.

## 2.3 Bestimmungsgemäße Verwendung

Der Elektro-Heizgerät darf nur zur Erwärmung von Heizwasser und zur indirekten Warmwasserbereitung in geschlossenen Warmwasser-Heizungssystemen verwendet werden.

Jede andere Verwendung (z.B. gewerbliche Nutzung zur Erzeugung von Prozesswärme) ist nicht bestimmungsgemäß. Daraus resultierende Schäden sind von der Haftung ausgeschlossen.

Die Bedienungsanleitung, die Angaben auf dem Typschild und die technischen Daten sind zu beachten. Die Verwendung und der Betrieb des Gerätes müssen dem bestimmungsgemäßen Zweck entsprechen.

## 2.4 Produktdaten zum Energieverbrauch

Die Produktdaten zum Energieverbrauch finden Sie in der Bedienungsanleitung für den Betreiber. Das Produkt ist der Energieeffizienzklasse D gemäß EU-Verordnung Nr. 811/2013, Nr.812/2013, Nr.813/2013 und Nr. 814/2013 zur Ergänzung der Richtlinie 2010/30/EU zugeordnet.

## 2.5 Hinweise zur Installation



Nur Originalzubehör vom Hersteller oder vom Hersteller genehmigtes Zubehör verwenden. Der Hersteller haftet nicht für Schäden, die durch die Verwendung nichtoriginaler Bauteile entstehen.

Bei Installation des Gerätes und der Heizungsanlage folgende Vorgaben beachten:

- Die örtlichen Baubestimmungen über die Aufstellbedingungen
- Vorschriften und Normen über die sicherheitstechnische Ausrüstung der Heizungsanlage,
- die landesspezifischen Anforderungen an den Montageort.

## 2.6 Hinweise zum Betrieb

Beim Betrieb der Heizungsanlage folgende Hinweise beachten:

- ▶ Heizgerät mit einer Maximaltemperatur von 85 °C, einem Mindestdruck von 0,6 bar und einem Maximaldruck von 3 bar betreiben und während des Betriebs regelmäßig kontrollieren.
- ▶ Heizgerät darf nur von erwachsenen Personen betrieben werden, die mit den Anweisungen und dem Heizbetrieb vertraut gemacht wurden.
- ▶ Sicherheitsventil nie verschließen (→ Abb. 1, S. 7, [15])
- ▶ Keine brennbaren Gegenstände auf das Heizgerät oder in dessen Nähe (innerhalb des Sicherheitsabstandes oder Mindestabstandes) legen.
- ▶ Heizgerätoberfläche nur mit nicht brennbaren Reinigungsmitteln reinigen.
- ▶ Keine brennbaren Stoffe im Aufstellraum des Heizgerätes lagern (Holz, Papier, Gummi, Benzin, Öl und andere brennbare und flüchtige Stoffe).
- ▶ Sämtliche Abdeckungen dürfen während des Betriebs nicht geöffnet werden.
- ▶ Sicherheitsabstände nach den örtlichen Vorschriften einhalten.

## 2.7 Frostschutzmittel und Inhibitoren

Das Heizgerät ist mit einer Frostschutzfunktion ausgestattet, die standardmäßig aktiviert ist. Der Einsatz von Frostschutzmitteln ist daher nicht unbedingt erforderlich.

### HINWEIS

#### Mögliche Sachschäden und Verlust der Garantie bei Verwendung von Frostschutzmitteln!

Die Verwendung eines Frostschutzmittels verkürzt die Lebensdauer des Heizgerätes, insbesondere der Heizstäbe sowie der gesamten Heizungsanlage. Auch die Wärmeübertragung sowie der Wirkungsgrad des Heizgerätes verschlechtern sich.

- ▶ Schützen Sie Ihr Produkt und verwenden Sie möglichst keine Frostschutzmittel.

Lässt sich die Verwendung von Frostschutzmittel nicht umgehen, so sind nur Frostschutzmittel zu verwenden, die für Heizungsanlagen zugelassen sind. Antifrogen N.

- ▶ Das Frostschutzmittel gemäß den Vorgaben des Herstellers verwenden, die maximale empfohlene Konzentration beträgt jedoch 30% (d. h. bis -18°C). Die Verwendung einer höheren Konzentration des Frostschutzmittels führt zu einer deutlichen Verkürzung der Pumpenlebensdauer.
- ▶ Die Vorgaben des Herstellers des Frostschutzmittels zu regelmäßig durchzuführenden Überprüfungen und Anpassungen beachten.



Vor dem Befüllen der Heizungsanlage mit Wasser die gesamte Anlage gründlich reinigen und durchspülen lassen. Das bloße Nachfüllen von Wasser (Entleeren und Befüllen) ist für diesen Zweck nicht ausreichend.



Frostschutz für die Heizungsanlage (→ Kapitel 7.4.1, S. 33)

## 2.8 Normen, Vorschriften und Richtlinien



Für die Montage und den Betrieb der Heizungsanlage:

- ▶ Landesspezifische Normen und Richtlinien beachten.
- ▶ Angaben auf dem Typschild des Heizgerätes beachten.

Für die Sicherheit, die Planung, die Montage, den Betrieb und die Bedienung müssen die geltenden Normen und Vorschriften beachtet werden.

- EN 50110-1 ed. 3 : 2013 – Bedienen elektrischer Anlagen und Arbeiten an diesen
- EN 55014-1 ed. 5 : 2017 – Elektromagnetische Kompatibilität – Anforderungen an Elektrogeräte für Haushalt, Elektrowerkzeug und ähnliche Geräte – Emissionen
- EN 55014-2 ed. 2 : 2017 – Elektromagnetische Kompatibilität – Anforderungen an Elektrogeräte für Haushalt, Elektrowerkzeug und ähnliche Geräte – Widerstand
- EN 60335-1 ed. 3 A2 2012/A2 : 2019 Haushalts- und ähnliche Elektrogeräte – Sicherheit
- EN IEC 61000-3-2 ed. 5 : 2019 Elektromagnetische Kompatibilität (EMC) – Grenze für Emissionen des harmonischen Stroms
- EN IEC 61000-3-3 ed. 3 A1 : 2013/A1 2019 Elektromagnetische Kompatibilität (EMC) – Begrenzung der Spannungsschwankung und blinken in Verteilungsnetzen der Niederspannung

## 2.9 Werkzeuge, Materialien und Hilfsmittel

Für die Montage und Wartung des Heizgerätes benötigen Sie:

- Standardwerkzeuge aus dem Bereich Heizungsbau, Wasserinstallation und Elektroinstallation.

## 2.10 Mindestabstände und Entflammbarkeit von Baustoffen

- ▶ Landesspezifisch können andere Mindestabstände als die nachfolgend genannten gelten.
- ▶ Landesspezifische Elektroinstallationsvorschriften und Mindestabstände beachten.
- ▶ Der zulässige Mindestabstand des Heizgerätes zu schwer- und mittelbrennbaren Stoffen (die nach Zündung ohne Zufuhr von Wärmeenergie von selbst erlöschen - Brennbarkeitsstufe B) beträgt 200 mm.
- ▶ Der Mindestabstand von leicht brennbaren Stoffen (nach Zündung brennen sie von selbst) beträgt 400 mm. Der Abstand von 400 mm muss auch dann eingehalten werden, wenn die Brennbarkeit nicht nachgewiesen worden ist.
- ▶ Auf das Heizgerät und im Bereich, der kleiner als der Sicherheitsabstand ist, dürfen keine Gegenstände aus brennbaren Stoffen abgelegt werden. Im Aufstellraum des Heizgerätes dürfen keine brennbaren Materialien (Holz, Papier, Gummi, Benzin, Öl und andere brennbare und flüchtige Stoffe) gelagert werden.

Beispiele für die Brennbarkeit von Baustoffen	
A	Nicht brennbar
A1:	Nicht brennbar Asbest, Steine, keramische Wandkacheln, gebrannter Ton, Mörtel, Putz (ohne organische Zusätze)
A2:	Mit geringen brennbaren Zusatzstoffen Gipskartonplatten, Basaltfilzplatten, Glasfaser
B:	Brennbar
B1:	Schwer entflammbar Buchen- und Eichenholz, laminierte Holzplatten, Filz
B2:	Normal entflammbar Pinien-, Lärchen- und Fichtenholz, beschichtetes Holz
B3:	Entflammbar Asphalt, Karton, Zellulosematerialien, Teerpapier, Holzfaserplatten, Kork, Polyurethan, Polystyrol, Polyethylen, Bodenfasern

Tab. 3 Brennbarkeit von Baustoffen

## 2.11 Produktbeschreibung

Die Hauptbestandteile des elektrischen Heizgerätes sind:

- Heizgerätkörper
- Montageplatte
- Geräteverkleidung
- Steuerelektronik
- Leistungselemente
- Wasserdruckschalter
- Sicherheitstemperaturbegrenzer (STB)
- Sicherheitsventil
- Pumpe
- Ausdehnungsgefäß

Die Montageplatte des elektrischen Heizgerätes wird mit Hilfe der mitgelieferten Schrauben und Dübel an der Wand befestigt.

Der Heizgerätkörper ist aus Stahlblech geschweißt und mit einer Wärmeisolierung versehen, die den Wärmeverlust senkt. Gleichzeitig dient die Isolierung als Schallschutz und sorgt für einen geräuscharmen Betrieb. In den Heizgerätkörper sind elektrische Heizstäbe eingebaut (deren Anzahl hängt von der Leistung des Heizgerätes ab).

Die Verkleidung des Heizgerätes besteht aus pulverbeschichtetem Stahlblech. Im Sichtfenster der Verkleidung befindet sich die Steuerelektronik mit einem Display und Bedientasten.

Die Gerätesicherung und der all-polige-Schutzschalter befinden sich im Heizgerät. Der optimale Durchfluss des Wassers im Heizgerätkörper und in der ganzen Heizungsanlage wird durch die elektronisch gesteuerte Pumpe sichergestellt.

Die Steuerelektronik regelt die Temperatur des Wassers im Heizgerätkörper, ein Sicherheitstemperaturbegrenzer schützt den Heizgerätkörper vor Überhitzung.

Die Heizungsvorlauftemperatur wird auf dem Display angezeigt und mit Hilfe der Tasten werden die Sollwerte des Heizgerätes eingestellt. Der Druck in der Heizungsanlage wird von einem Manometer an der Unterseite des Heizgerätes angezeigt.

Der Druckschalter des Heizgerätes kontrolliert den minimalen Betriebsdruck von 0,6 bar in der Heizungsanlage. Bei niedrigerem Druck wird das Heizgerät automatisch abgeschaltet und die Störung Er02 auf dem Display angezeigt.

Auf dem Display wird der aktuelle Status sowie eventuelle Störungen des Heizgerätes angezeigt.

## 2.12 Aufbau des Heizgerätes

### 2.12.1 Tronic Heat 3500 4 - 12 kW

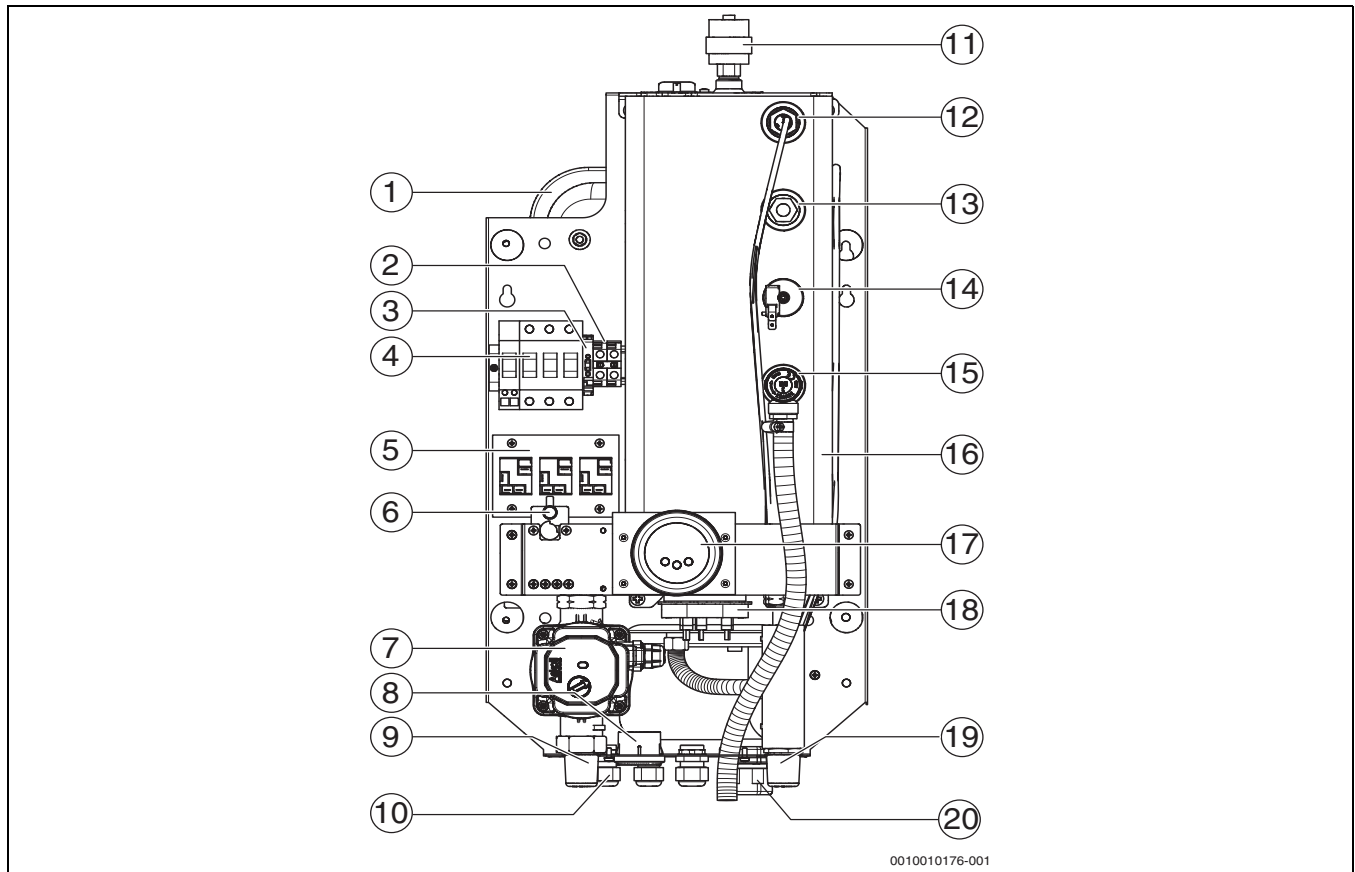
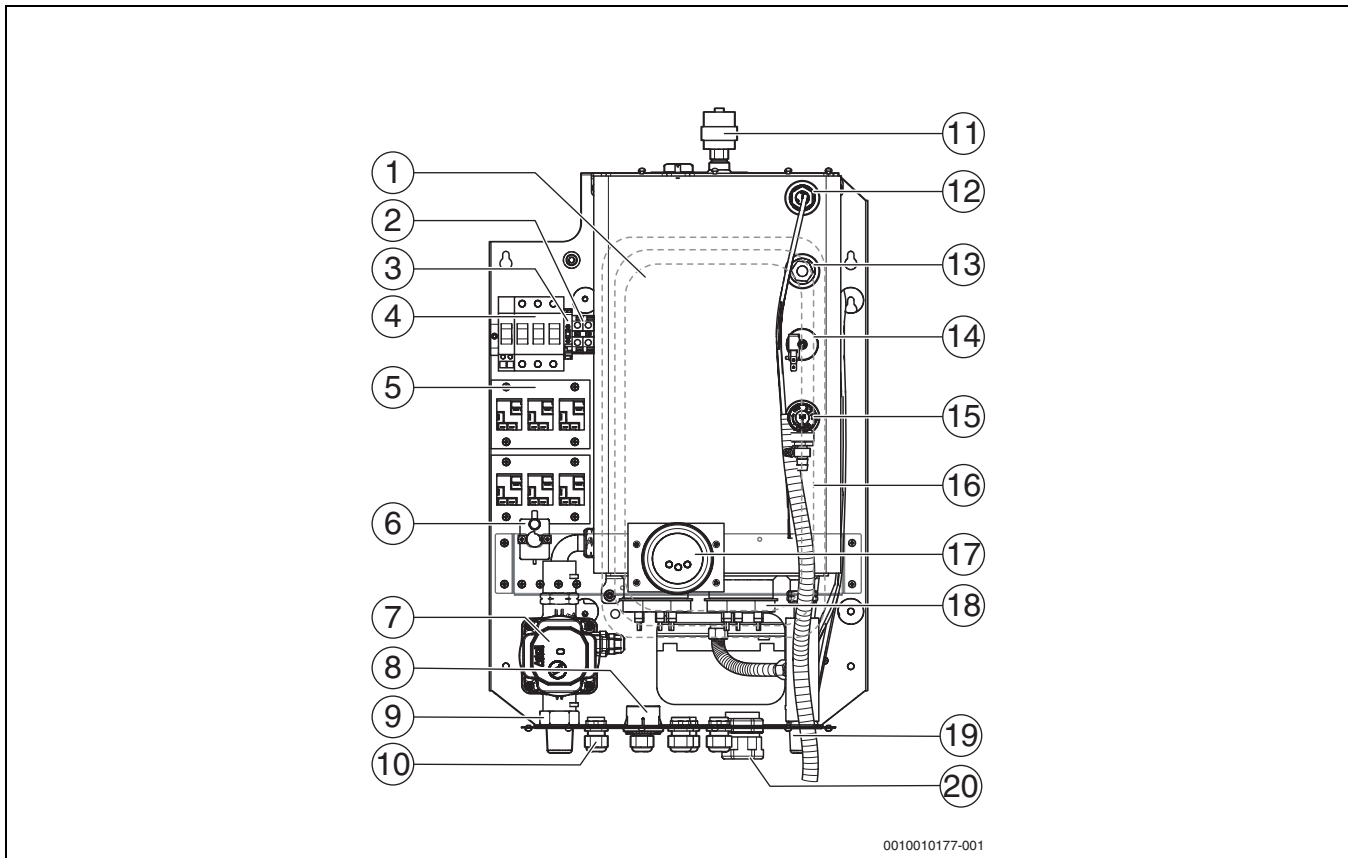


Bild 1 Funktionselemente des Heizgerätes Tronic Heat 3500 4-12 kW

- [1] Ausdehnungsgefäß
- [2] Anschlussklemmen "N"
- [3] Steuerkreissicherung/4AF
- [4] All-poliger-Schutzschalter
- [5] Schütze
- [6] Sicherheitstemperaturbegrenzer (STB)
- [7] Pumpe
- [8] Manometer
- [9] Rücklauf Heizgerät (RK)
- [10] Montierte Durchführungen PG13,5 für Steuerkabel  
(→ Kapitel 5.1.4, Seite 18)
- [11] Automatischer Entlüfter
- [12] Tauchhülse für Temperaturfühler
- [13] Position für Manometeranschluss
- [14] Wasserdruckschalter
- [15] Sicherheitsventil
- [16] Heizgerätkörper mit Isolierung
- [17] Steuerelektronik
- [18] Heizstab
- [19] Vorlauf Heizgerät (VK)
- [20] Montierte Durchführung PG29 für Versorgungskabel  
(→ Kapitel 5.1.4, Seite 18)

**2.12.2 Tronic Heat 3500 15 - 24 kW**


0010010177-001

**Bild 2** Funktionselemente des Heizgerätes Tronic Heat 3500 15-24 kW

- [1] Ausdehnungsgefäß
- [2] Anschlussklemmen "N"
- [3] Steuerkreissicherung/4AF
- [4] All-poliger-Schutzschalter
- [5] Schütze
- [6] Sicherheitstemperaturbegrenzer (STB)
- [7] Pumpe
- [8] Manometer
- [9] Rücklauf Heizgerät (RK)
- [10] Montierte Durchführungen PG13,5 für Steuerkabel  
(→ Kapitel 5.1.4, Seite 18)
- [11] Automatischer Entlüfter
- [12] Tauchhülse für Temperaturfühler
- [13] Position für Manometeranschluss
- [14] Wasserdruckschalter
- [15] Sicherheitsventil
- [16] Heizgerätkörper mit Isolierung
- [17] Steuerelektronik
- [18] Heizstab
- [19] Vorlauf Heizgerät (VK)
- [20] Montierte Durchführung PG29 für Versorgungskabel  
(→ Kapitel 5.1.4, Seite 18)



## 2.13 Lieferumfang

Bei Anlieferung des Heizgerätes Folgendes beachten:

- ▶ Bei Anlieferung die Verpackung auf Unversehrtheit prüfen.
- ▶ Lieferumfang auf Vollständigkeit prüfen.

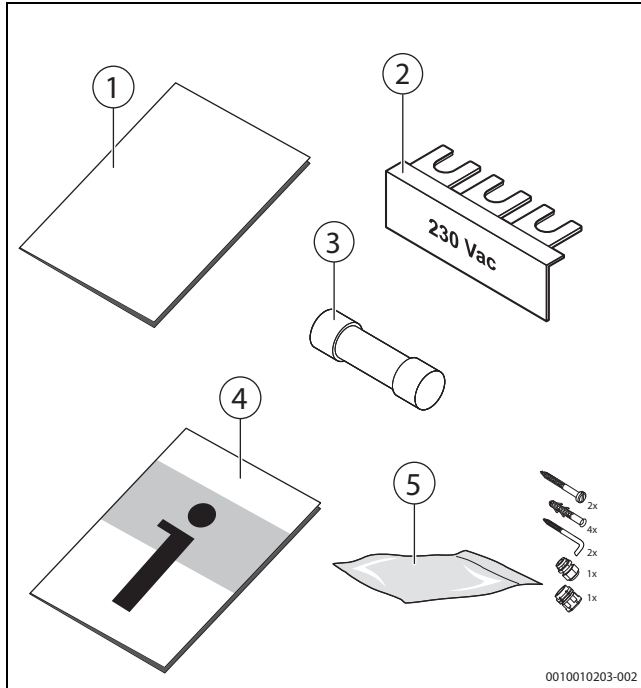


Bild 3 Lieferumfang

Pos.	Bauteil	Anzahl
-	Elektro-Heizgerät zur Wandmontage Tronic Heat	1
1	Schablone für die Befestigung des Heizgerätes an der Wand	1
2	Brückenstecker 230 V AC (für Heizgerät 4-12 kW)	1
3	Sicherung 4AF/1500	1
4	Technische Unterlage	1
5	Montage-Set	1

Tab. 4 Lieferumfang

### 2.13.1 Optionales Zubehör

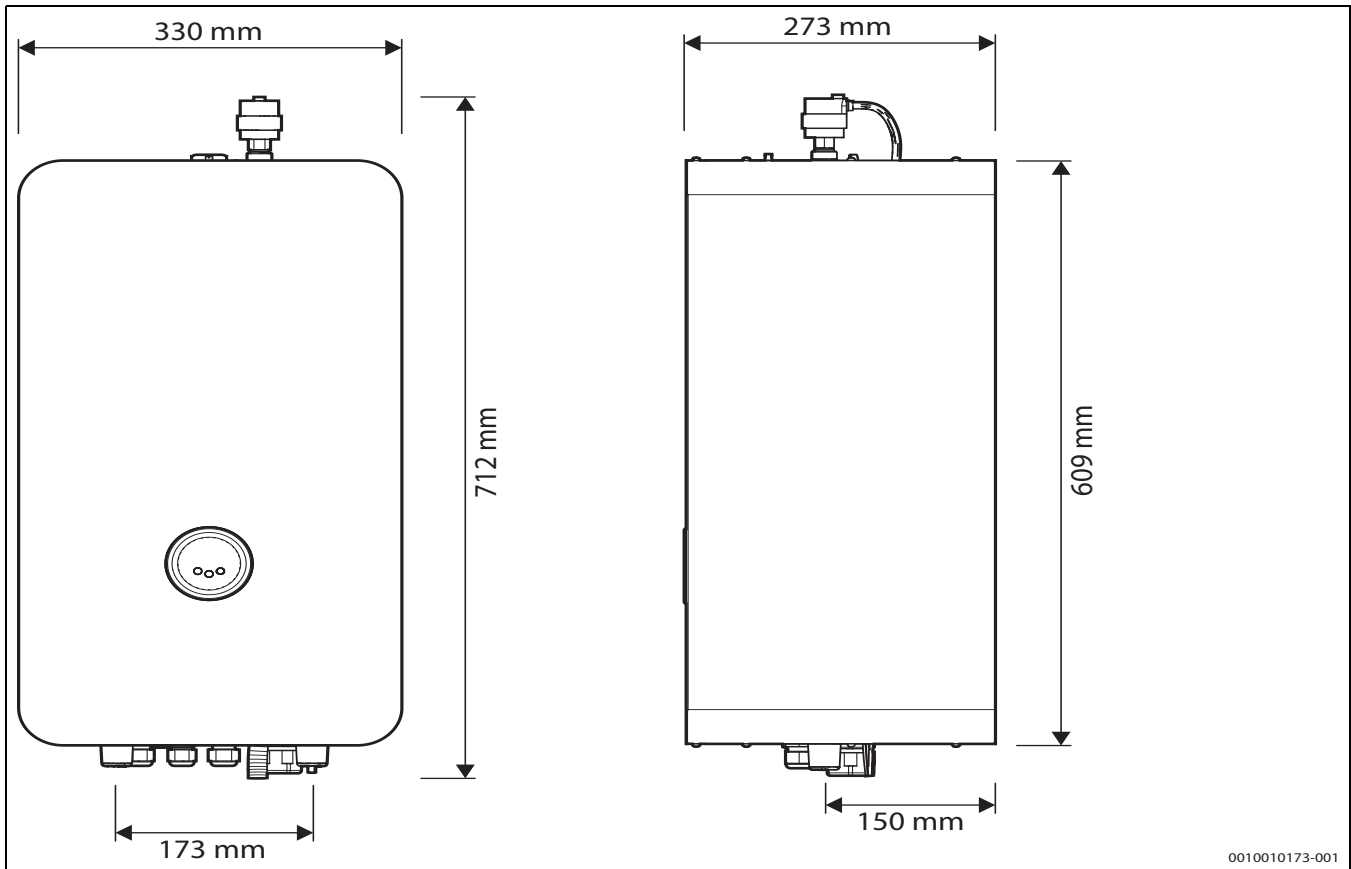
- Anschlussset für Warmwasserbereitung über einen indirekt beheizten Warmwasserspeicher oder zur Nutzung des TH3500 als zusätzlichen Wärmeerzeuger. Bestehend aus 3-Wege-Ventil mit Stellantrieb und Temperaturfühler NTC10K
- Zusätzlicher Temperaturfühler 10K/25°C Beta 3977 - 2m
- Temperaturwächter für Fußbodenheizung
- Modul ELB-EKR für zusätzliche und ergänzende Funktionen des Heizgerätes
- Modul ELB-KASK Heizgerätkaskadenfunktion
- Anschlussrohre (Abstand 235 mm)
- Außentemperaturfühler

## 2.14 Typschild

Das Typschild befindet sich auf der Innenseite der Heizgerätverkleidung und enthält die folgenden Angaben:

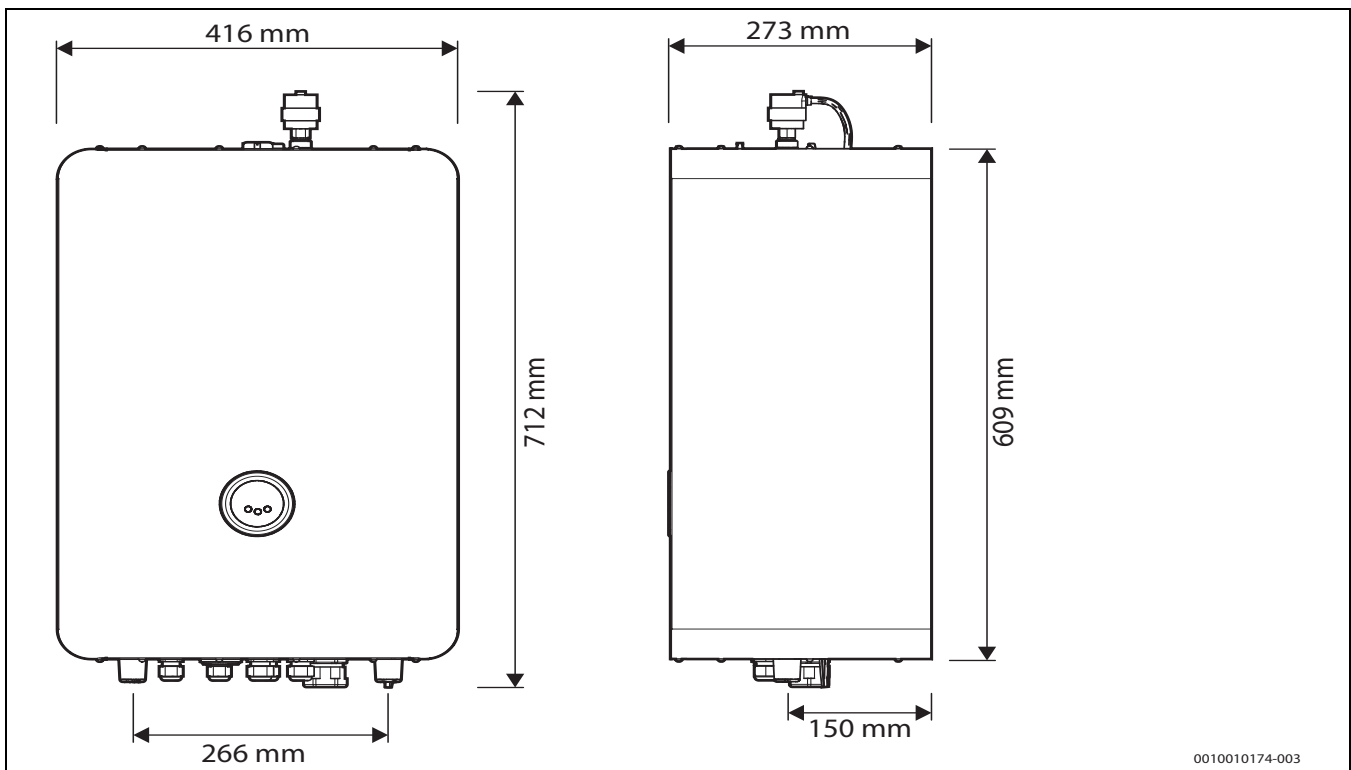
- Gerätetyp
- Leistung
- Seriennummer
- Herstellungsdatum (FD)
- Zulassungsangaben
- ErP Label (Teil der mitgelieferten Dokumentation)

**2.15 Abmessungen**



0010010173-001

Bild 4 Abmessungen des Heizgerätes 4-12 kW



0010010174-003

Bild 5 Abmessungen des Heizgerätes 15-24 kW



Weitere technische Daten Tab. 5, Seite 11

**2.16 Technische Daten**

	Einheit	Heizgerätgröße (Leistung)							
		4	6	9	12	15	18	24	
Heizleistung	[kW]	3,98	5,97	8,96	11,94	14,93	17,92	23,89	
Gesamtleistung	[kW]	4,1	6,1	9,1	12,1	15,1	18,1	24,1	
Energieeffizienzklasse	-	D	D	D	D	D	D	D	
Schaltung der Heizstäbe	[St. x kW]	3x1,3	3x2	3x3	3x4	3x3+3x2	6x3	6x4	
Anzahl der Leistungsstufen	-	3	3	3	3	6	6	6	
Anzahl Schütze	[St.]	3	3	3	3	6	6	6	
Netzspannung	[V AC]	3x400/230 (-10/+6%)							
Nennstrom (bei 3x400/230 V AC)	[A]	5,8	8,7	13,1	17,4	21,8	26,1	34,8	
Absicherung vor dem Heizgerät	[A]	10	10	16	20	25	32	40	
Mindestquerschnitte der Anschlussleitung <sup>1)</sup>	[mm <sup>2</sup> ]	5(4)x2,5	5(4)x2,5	5(4)x2,5	5(4)x4	5(4)x6	5(4)x6	5(4)x10	
Netzspannung	[V AC]	1x230 (-10/+6%)							
Nennstrom (bei 1x230 V AC)	[A]	17,4	26,1	39,2	52,2	-	-	-	
Absicherung vor dem Heizgerät	[A]	20	32	50(40)	63	-	-	-	
Mindestquerschnitte der Anschlussleitung	[mm <sup>2</sup> ]	3x4	3x6	3x10	3x16	-	-	-	
Elektrische Schutzart	[IP]	IP40	IP40	IP40	IP40	IP40	IP40	IP40	
Wasservolumen	[l]	3,7	3,7	3,7	3,7	6,4	6,4	6,4	
Anschluss für EIN/AUS-Thermostat	-	24 V DC	24 V DC	24 V DC	24 V DC	24 V DC	24 V DC	24 V DC	
Maximal zulässiger Betriebsdruck	[bar]	3	3	3	3	3	3	3	
Mindestvolumenstrom	[l/h]	56	86	130	172	86	130	172	
Mindestbetriebsdruck	[bar]	0,6	0,6	0,6	0,6	0,6	0,6	0,6	
Maximale Heizgerättemperatur	[°C]	85	85	85	85	85	85	85	
Volumen Ausdehnungsgefäß	[l]	7	7	7	7	7	7	7	
Sicherheitsventil 1/2"	[bar]	3	3	3	3	3	3	3	
Anschluss Vorlauf (Außengewinde)	Zoll	G3/4	G3/4	G3/4	G3/4	G3/4	G3/4	G3/4	
Anschluss Rücklauf (Außengewinde)	Zoll	G3/4	G3/4	G3/4	G3/4	G3/4	G3/4	G3/4	
Heizgerätgewicht ohne Wasser	[kg]	17	17	17	17	22	22	22	
Breite x Höhe x Tiefe x Gewicht für Tronic Heat 3500	[mm, kg]	330x712x273x24,4				416x712x300x28			

1) Netzanschluss und Absicherung nach örtlichen Vorschriften. Kabeldimension nach örtlichen Vorschriften, Kabellängen und Verlegeart

Tab. 5 Technische Daten für Tronic Heat 3500



Die vorgesehene Mindestproduktlebensdauer beträgt 10 Jahre.

### 3 Transport

#### 3.1 Transport



#### VORSICHT

##### Transportschäden!

Schlechtes Handhaben des Produkts beim Transport kann zu Sachschäden führen.

- ▶ Hinweise auf der Verpackung beachten.
  - ▶ Für den Transport dieses Produktes geeignete Transportmittel verwenden, z. B. eine Sackkarre mit Spanngurt.
  - ▶ Produkt in der angegebenen Lage transportieren.
  - ▶ Heizgerät vor Beschädigung durch Stöße oder Schläge schützen.
- 
- ▶ Verpackten Heizgerät auf einen Wagen laden, ggf. mit einem Spanngurt sichern und zum Aufstellort transportieren.
  - ▶ Gurte von der Verpackung entfernen.
  - ▶ Verpackungsmaterial des Heizgerätes umweltgerecht entsorgen.

## 4 Installation

### 4.1 Aufstellung

#### VORSICHT

#### Personen- oder Sachschaden durch fehlerhafte Installation!

- ▶ Heizgerät nie ohne Ausdehnungsgefäß und Sicherheitsventil installieren.
- ▶ Heizgerät darf nicht in Feucht- oder Nassräumen installiert werden.

#### HINWEIS

#### Sachschaden durch Frost!

- ▶ Heizgerät nur in frostfreien Räumen aufstellen.

### 4.2 Vor der Installation

#### HINWEIS

#### Sachschäden durch Nichtbeachten der Anleitungen!

- ▶ Anleitungen des Heizgerätes und aller installierten Komponenten beachten.

Vor der Installation Folgendes beachten:

- Alle Elektroanschlüsse, Schutzmaßnahmen sowie die Installation müssen von einem Fachmann, der gemäß den gültigen Normen, Richtlinien und örtlichen Vorschriften qualifiziert ist, durchgeführt werden. (Für Frankreich ergänzen: NF15C-100)
- Elektrischen Anschluss als Festanschluss nach örtlichen Vorschriften ausführen.
- **Vor dem Heizgerät muss ein gut erreichbarer, all-polig trennender Hauptschalter installiert werden.**
- Der elektrische Anschluss erfolgt gemäß den Schaltplänen aller Zusatzeinrichtungen (→ Kapitel 5.2, Seite 19).
- Bei der Installation des Gerätes den Erdungsanschluss gewährleisten.
- Unsachgemäße Handhabung des Gerätes unter Spannung kann die Steuerelektronik zerstören und zu gefährlichen Stromschlägen führen.

### 4.3 Abstände

#### WARNUNG

#### Brandgefahr durch entzündliche Materialien oder Flüssigkeiten!

- ▶ Keine entzündlichen Materialien oder Flüssigkeiten in unmittelbarer Nähe des Heizgerätes abstellen oder lagern.
- ▶ Den Betreiber des Heizgerätes auf die Mindestabstände zu brennbaren Stoffen hinweisen (→ Kapitel 2.10, Seite 6).

- ▶ Landesspezifische Elektroinstallationsvorschriften und Mindestabstände beachten.
- ▶ Heizgerät so an der Wand positionieren, dass ein freier Raum von mindestens 0,6 m nach unten und oben und mindestens 0,2 m an den Seiten vorhanden ist.

### 4.4 Heizgerätverkleidung demontieren

Zur einfacheren Handhabung und Installation kann die Heizgerätverkleidung abgenommen werden.

- ▶ Zwei Schrauben im unteren Teil des Rahmens und eine Schraube im oberen Teil des Rahmens lösen (→ Bild 6 und Bild 7).
- ▶ Rastfeder im oberen Teil der Verkleidung lösen (→ Bild 7).
- ▶ Verkleidung des Heizgerätes nach vorne herauschieben.

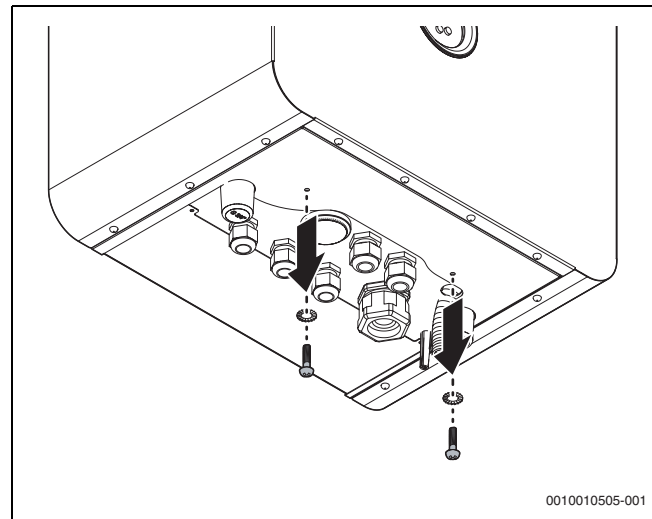


Bild 6 Schrauben lösen

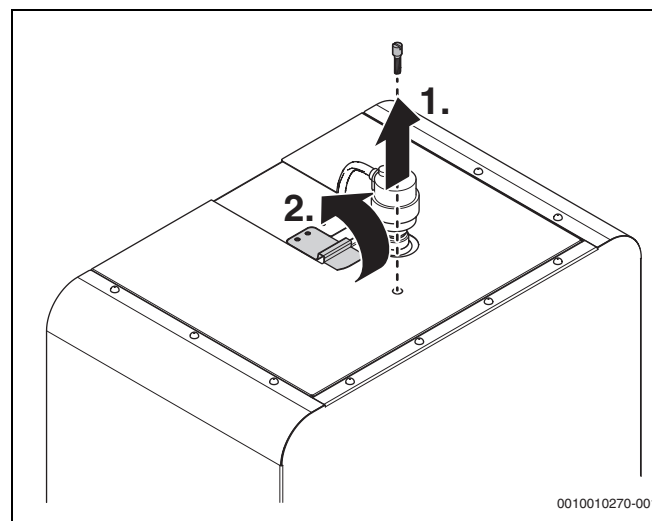


Bild 7 Lösen der Rastfeder



Montage der Durchführungen (→ Kapitel 5.1.4, Seite 18).

### 4.5 Heizgerät montieren

#### HINWEIS

#### Sachschaden durch fehlerhafte Wandmontage!

- ▶ Je nach Beschaffenheit des Mauerwerks und Gewicht des Heizgerätes entsprechendes Befestigungsmaterial verwenden.

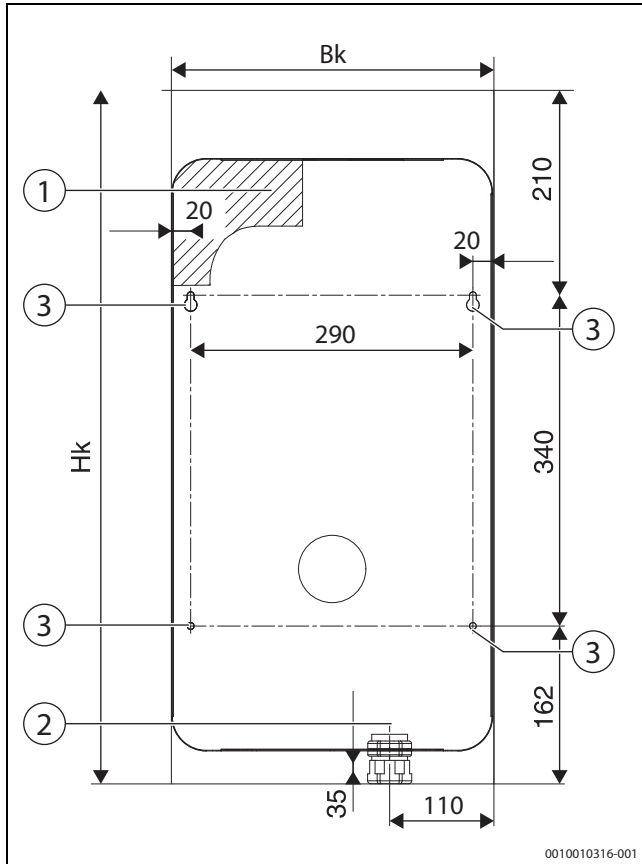
In diesem Kapitel finden Sie eine Beschreibung der Montage des Heizgerätes an die Wand oder auf einen Untergrund, der dessen Last zu tragen vermag und aus nichtbrennbarem Material hergestellt ist. Der Untergrund und die Montageart muss dem Gewicht des befüllten Heizgerätes (ca. 42 kg) entsprechen.

- ▶ Positionen der Bohrlöcher für die Montageplatte anzeichnen. Für das Befestigen können Sie die beigegefügte Schablone verwenden (→ Bild 8, Seite 13, [1])
- ▶ Löcher entsprechend dem Lochbild bohren (Ø 10 mm).
- ▶ Dübel in die Bohrlöcher einsetzen.
- ▶ Heizgerät mit Hilfe der beiden Schraubhaken an der Wand aufhängen.
- ▶ Sicherstellen, dass das Heizgerät senkrecht ausgerichtet ist.
- ▶ Heizgerät anschließend mit den beiden mitgelieferten Schrauben an der Wand befestigen.



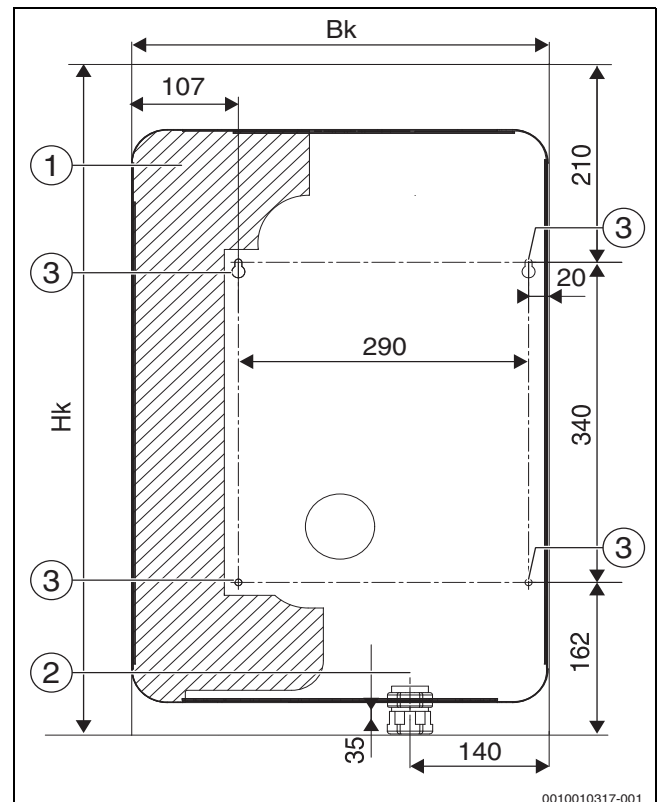
Die Positionierung des elektrischen Heizgerätes muss so erfolgen, dass für einen eventuellen Austausch des Ausdehnungsgefäßes an der oberen Seite des Heizgerätes ein Freiraum von mindestens 0,6 m und an den Seiten von 0,2 m sichergestellt ist.

**4.5.1 Schablonen für die Befestigung des Heizgerätes an der Wand**



**Bild 8** Abmessungen der Bohrungen für das Befestigen des Heizgerätes an der Wand und für das Versorgungskabel beim Heizgerät Tronic Heat 3500 4-12 kW

- Hk Höhe des Heizgerät
- Bk Breite des Heizgerät
- [1] Einführung des Versorgungskabels von hinten
- [2] Einführung des Versorgungskabels von unten
- [3] Bohrungen für die Befestigung des Heizgerätes an der Wand



**Bild 9** Abmessungen der Bohrungen für das Befestigen des Heizgerätes an der Wand und für das Versorgungskabel beim Heizgerät Tronic Heat 3500 15-24 kW

- Hk Höhe des Heizgerätes
- Bk Breite des Heizgerätes
- [1] Einführung des Versorgungskabels von hinten
- [2] Einführung des Versorgungskabels von unten
- [3] Bohrungen für die Befestigung des Heizgerätes an der Wand

**4.6 Hydraulische Anschlüsse herstellen**

**HINWEIS**

**Sachschaden durch undichte Anschlüsse!**

- ▶ Die Anschlussrohre spannungsfrei an den Anschlüssen des Heizgerätes befestigen.

Die wasserführenden Leitungen wie folgt anschließen:

- ▶ Den System-Rücklauf an Anschluss RK anschließen.
- ▶ Den System-Vorlauf an den Anschluss VK anschließen.
- ▶ Den Ablaufschlauch so in einen Ablaufsiphon leiten, dass ein Austreten von Wasser beobachtet werden kann
- ▶ Es ist ein freier Auslauf vom Sicherheitsventil-Ablaufschlauch zum Ablaufsiphon sicherzustellen.



Gemäß den Vorschriften für den Hydraulikanschluss Magnetit-/Schlammabscheider und Absperrventile vor dem Heizgerät und dem Filter verwenden. Die Anlage mit einem Ablass- und einem Füllventil zwischen Heizgerät und Absperrventil ergänzen (→ Kapitel 9.2, S. 41).



Um einem Schaden an der Pumpe durch Schmutzpartikel im Heizungswasser vorzubeugen, ist es notwendig vor dem Heizgerät einen Magnetit-/Schlammabscheider zu installieren. Eine durch Schmutz blockierte Pumpe unterliegt keinem Gewährleistungsanspruch.

## 4.7 Heizungsanlage befüllen und Dichtheit prüfen

### 4.7.1 Prüfen des Wassers und Befüllen der Anlage mit Wasser

#### Prüfen und Aufbereiten des Heiz-/Füll- und Ergänzungswassers



#### Gesundheitsgefahr durch Verunreinigung des Brauchwassers!

- ▶ Die landesspezifischen Vorschriften und Normen zur Vermeidung der Verunreinigung des Brauchwassers (z. B. durch Wasser aus Heizungsanlagen) beachten.
- ▶ Die Anforderungen der Richtlinie EN 1717 einhalten.

#### HINWEIS

#### Gefahr von Sachschäden durch minderwertiges/ungeeignetes Heizwasser!

Die Heizungsanlage kann bei Verwendung von minderwertigem Wasser durch Korrosion oder Steinbildung beschädigt werden. Im Gegensatz z. B. zu Stahl, Grauguss oder Kupfer reagiert Aluminium auf basisches Heizwasser (pH-Wert > 8,5) mit starker Korrosion.

- ▶ Eine ausreichende Qualität des Heizwassers sicherstellen.

#### HINWEIS

#### Gefahr von Sachschäden durch Anreicherung des Heizwassers mit ungeeigneten Zusätzen!

Ungeeignete Zusätze können Veränderungen an Komponenten, Geräusche während des Heizmodus sowie eventuelle weitere Folgeschäden verursachen.

- ▶ Nicht genehmigte Frostschutzgemische oder Korrosionsschutzmittel, Biozide sowie Dichtmittel dürfen nicht verwendet werden.
- ▶ Bevor Sie mit dem Befüllen oder Nachfüllen der Anlage beginnen, die Qualität des Heizwassers überprüfen.



Vor dem Befüllen der Heizungsanlage mit Wasser die gesamte Anlage gründlich reinigen und durchspülen lassen. Das bloße Nachfüllen von Wasser (Entleeren und Befüllen) ist für diesen Zweck nicht ausreichend.

#### Überprüfen der Heizwasserqualität

- ▶ Eine Wasserprobe aus dem Heizkreis entnehmen.
- ▶ Das Aussehen des Heizwassers überprüfen.
- ▶ Falls sedimentierende Stoffe festgestellt werden, muss die Anlage gereinigt werden.
- ▶ Mittels Magnetstab überprüfen, ob Magnetit (Eisen-(III)-oxid) vorhanden ist.
- ▶ Falls Magnetit festgestellt wird, die Anlage reinigen und geeignete Schutzmaßnahmen gegen Korrosion durchführen. Oder einen Magnetfilter einbauen.
- ▶ pH-Wert des entnommenen Wassers bei 25 °C prüfen.
- ▶ Bei Werten unter 7 oder über 9,5 (in Bezug auf andere Wärmeerzeuger im Heizsystem) die Anlage reinigen und das Heizwasser anpassen.

#### Prüfen des Füll- und Ergänzungswassers

- ▶ Bevor Sie mit dem Befüllen oder Nachfüllen der Anlage beginnen, die Qualität des Heizwassers durch Messen des Füll- und Ergänzungswassers überprüfen.

#### Qualität des Heizwassers

Zur Befüllung und Wasserergänzung des Heizwassers muss Wasser in Trinkwasserqualität verwendet werden.



Die Wasserbeschaffenheit ist ein wesentlicher Faktor für die Erhöhung der Wirtschaftlichkeit, der Funktionssicherheit, der Lebensdauer und der Betriebsbereitschaft einer Heizungsanlage.

Ungeeignetes oder verschmutztes Wasser kann zu Störungen im Heizgerät und Beschädigungen des Wärmetauschers oder der Warmwasserversorgung durch u. a. Schlamm- und Korrosion oder Verkalkung führen.

Auf Folgendes achten:

- Anlage vor dem Füllen gründlich spülen.
- Brunnen- und Grundwasser sind als Füllwasser nicht geeignet.
- Um das Gerät über die gesamte Lebensdauer vor Kalkschäden zu schützen und einen störungsfreien Betrieb zu gewährleisten, muss die Gesamtmenge an Härtebildnern im Füll- und Ergänzungswasser des Heizkreises begrenzt werden.
- Bei Anlagen mit Wasserinhalten  $\geq 50$  Liter/kW, z. B. bei Einsatz von Pufferspeichern, muss das Wasser aufbereitet werden. Freigegebene Maßnahme zur Wasseraufbereitung ist die Vollentsalzung des Füll- und Ergänzungswassers mit einer Leitfähigkeit  $\leq 10$  Mikrosiemens/cm ( $= 10 \mu\text{S/cm}$ ). Statt einer Wasseraufbereitungsmaßnahme kann auch eine Systemtrennung direkt hinter dem Heizgerät mit Hilfe eines Wärmetauschers vorgesehen werden.
- Weitere freigegebene Zusatzmittel oder Frostschutzmittel sind bei Bosch zu erfragen. Bei der Verwendung dieser freigegebenen Mittel sind unbedingt die Herstellerangaben zur Befüllung und zu den regelmäßig durchzuführenden Überprüfungen oder Korrekturmaßnahmen zu beachten.

#### Befüllen des Heizgerätes mit Heizwasser und Dichtheitsprüfung



#### Personen- und/oder Sachschäden durch Überdruck bei der Dichtheitsprüfung!

Bei zu hohem Druck können Druck-, Regel- und Sicherheitseinrichtungen sowie der Speicher beschädigt werden.

- ▶ Das Heizgerät nach dem Befüllen so mit Druck beaufschlagen, dass der Druck dem Ansprechdruck des Sicherheitsventils entspricht.
- ▶ Die Maximaldrücke der eingebauten Komponenten beachten.
- ▶ Nach der Dichtheitsprüfung alle Absperrrichtungen wieder öffnen.
- ▶ Sicherstellen, dass alle Druck-, Regel- und Sicherheitseinrichtungen korrekt funktionieren.
- ▶ Die Fülleinrichtung nach den örtlichen Vorschriften herstellen.
- ▶ Den Überdruck des Ausdehnungsgefäßes einstellen.
- ▶ Den Füll- und Entleerhahn öffnen.
- ▶ Das Heizgerät langsam befüllen. Dabei die Druckanzeige am Manometer beobachten.

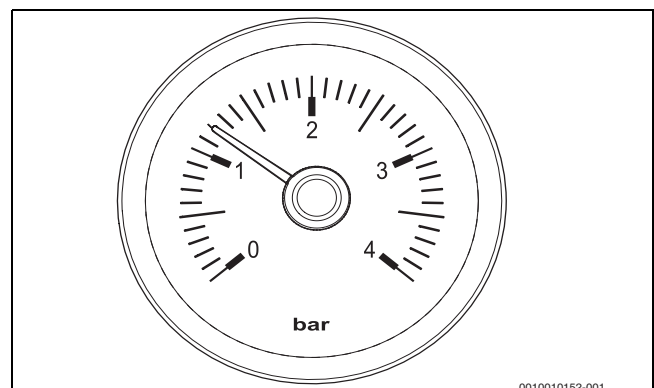


Bild 10 Manometer

- ▶ Wenn der gewünschte Betriebsdruck erreicht ist, den Füllvorgang beenden.
- ▶ Mit Hilfe des automatischen Entlüfters wird das Heizgerät automatisch entlüftet (→ Abb. 1, Seite 7, [11]).
- ▶ Die Heizungsanlage über die Entlüftungsventile an den Heizkörpern entlüften.
- ▶ Wenn der Betriebsdruck durch das Entlüften abfällt, das Heizwasser nachfüllen.
- ▶ Die Dichtigkeitsprüfung entsprechend den örtlichen Vorschriften durchführen.
- ▶ Nach der Dichtigkeitsprüfung alle zur Druckbeaufschlagung geschlossenen Teile wieder öffnen.
- ▶ Sicherstellen, dass alle Druck-, Regel- und Sicherheitseinrichtungen korrekt funktionieren.
- ▶ Wenn das Heizgerät auf Dichtigkeit geprüft wurde und kein Leck vorhanden ist, den korrekten Betriebsdruck einstellen.
- ▶ Den Füll- und Entleerhahn schließen und die Fülleinrichtung entfernen.
- ▶ Der Betriebsdruck und die Wasserbeschaffenheit in die Bedienungsanleitung eintragen.

#### 4.7.2 Pumpenschutz

##### Schutz des Pumpenmotors

Der Pumpenmotor ist geschützt gegen:

- Kurzschluss
- Überhitzung
- Trockenlauf
- Blockieren

Ein externer Schutz (z. B. Überlastungsschutz) des Motors ist deshalb nicht nötig.

##### Die Entlüftung der Pumpe - automatische Erkennung des Vorhandenseins von Luft



Das Vorhandensein von Luft kann beim Start den Lärmpegel der Pumpe erhöhen.

Die Pumpen sind mit einer Software ausgestattet, die das Vorhandensein überschüssiger Luft anzeigt - die LED-Anzeige blinkt weiß. Wenn das Vorhandensein von Luft angezeigt wird, kann das Heizsystem folgendermaßen entlüftet werden:

- ▶ Die Entlüftungsventile öffnen.
- ▶ Den Drehschalter der Pumpe auf MAX stellen (maximale Pumpenleistung).
- ▶ Die Pumpe einige Minuten laufen lassen (je nach Wasservolumen)
- ▶ Wenn das System entlüftet ist, hört die LED-Anzeige auf zu blinken und leuchtet blau. Der eventuell erhöhte Lärmpegel verschwindet.
- ▶ Mittels Drehschalter den gewünschten Pumpenmodus einstellen.

Wenn die LED-Anzeige nicht innerhalb von 10 Minuten blau zu leuchten beginnt, schaltet die Thermo-Sicherung die Pumpe ab und die LED-Anzeige leuchtet rot. Das Entlüften kann je nach Heizanlage auch auf andere Weise erfolgen.

##### Gängigmachen der Pumpe im Falle des Blockierens

Eine rot leuchtende LED-Anzeige zeigt ein Blockieren der Pumpe an. Die Pumpe läuft nicht an obwohl sie bestromt wird. Für die erneute Inbetriebnahme muss folgendermaßen vorgegangen werden:

- ▶ Das Heizgerät entlüften.
- ▶ Die Versorgungsspannung 230 V -10%/+6%, 50 Hz, prüfen.
- ▶ Mehrmals hintereinander versuchen, die Pumpe mit Hilfe des Hauptschalters einzuschalten. Es sollte eine Heizungsanforderung anliegen.

##### Automatisches Gängigmachen der Pumpe:

- ▶ Den Drehschalter auf MAX stellen.
- ▶ Durch Trennen und anschließendes Anschließen der Versorgungsspannung das automatische Gängigmachen der Pumpe in Gang setzen.

Während der anschließenden 15 Minuten führt die Pumpe bis zu 100 Neustartversuche durch. Sie versucht anzulaufen. Während der Versuche blinkt die LED-Anzeige in rascher Abfolge in allen Farben.



Falls es zu keinem automatischen Gängigmachen der Pumpe kommt und die LED-Anzeige erneut rot leuchtet, muss ein Service-Techniker gerufen und ein manuelles Gängigmachen der Pumpe durchgeführt werden!

##### Manuelles Gängigmachen der Pumpe (Information lediglich für den Service-Techniker)



Vor allen Arbeiten an der Pumpe ist diese von der Spannungsversorgung zu trennen und abkühlen zu lassen.

- ▶ Das Heizwasser aus dem Heizgerät ablassen.
- ▶ Mit einem Innensechskantschlüssel die 4 Schrauben herausdrehen.
- ▶ Den Pumpenmotor herausziehen und den Rotor gängig machen.
- ▶ Gegebenenfalls das Laufrad reinigen.

Durch das Herausziehen des Pumpenmotors besteht die Gefahr, dass beim Wiedereinbau der O-Ring beschädigt wird. Vor dem Wiedereinbau des Pumpenmotors muss deshalb auf den O-Ring ein geeignetes Schmiermittel, z.B. Armaturenfett, aufgetragen werden. Das Anzugsdrehmoment der Schrauben muss dem Wert  $3,3 \pm 0,5$  Nm entsprechen.



Ausreichenden Wasserumlauf sicherstellen, damit sich das Heizgerät nicht überhitzt!

#### 4.7.3 Automatische Entlüftung des Heizgerätes

Die Entlüftung des Heizgerätes wird durch den Schlauch im unteren Bereich des Heizgerätes abgeleitet, daher sind keine mechanischen Eingriffe erforderlich.

- ▶ Entlüftungsschlauch an den Ablaufsiphon anschließen und überprüfen den Schlauchanschluss am Entlüftungsventil des Gerätes.

## 5 Elektrischer Anschluss



**GEFAHR**

### Lebensgefahr durch elektrischen Strom!

- ▶ Elektroarbeiten dürfen nur Fachleute mit der entsprechenden Qualifikation ausführen.
- ▶ Vor der Demontage der Heizgerätverkleidung Gerät von der Netzspannung trennen und gegen unbeabsichtigtes Wiedereinschalten sichern.
- ▶ Installationsvorschriften beachten.



Beim Anschließen elektrischer Komponenten die Schaltpläne (→ Kapitel 5.2, Seite 19) und Anleitungen des jeweiligen Produkts beachten.



Der Anschluss der Heizgeräte 4-12 kW ist für einen 3-Phasen Anschluss (3x400/230V AC) und alternativ für einen 1-Phasen Anschluss (1x230V AC) ausgelegt. Dazu ist der im Lieferumfang enthaltene Brückenstecker zu verwenden. Die Heizgeräte 15-24 kW sind nur für einen 3-Phasen Anschluss (3x400/230V AC) ausgelegt.

## 5.1 Netzanschluss

Elektrischer Anschluss	Einheit	4kW	6kW	9kW	12kW	15 kW	18 kW	24 kW
Netzspannung 1x230 V AC (1-Phasen Anschluss)								
Absicherung vor Heizgerät	A	20	32	50(40)	63	-	-	-
Mindestquerschnitt der zugeführten Kabel <sup>1)</sup>	mm <sup>2</sup>	3x4	3x6	3x10	3x16	-	-	-
Netzspannung 3x400/230 V AC (3-Phasen Anschluss)								
Absicherung vor Heizgerät	A	10	10	16	20	25	32	40
Mindestquerschnitt der zugeführten Kabel	mm <sup>2</sup>	5(4)x2,5	5(4)x2,5	5(4)x2,5	5(4)x4	5(4)x6	5(4)x6	5(4)x10

1) Dimensionierung nach örtlichen Vorschriften, Kabellängen und Verlegeart

Tab. 6 Mindestquerschnitt und Sicherung des Tronic Heat 3500 4-24 kW

### 5.1.1 Netzanschluss 4...12 kW (1-Phasen Anschluss)

Bei den Heizgeräten Tronic Heat 35004-12kW ist ein Brückenstecker für einen 1-Phasen-Netzanschluss (1x230V AC) im Lieferumfang enthalten.

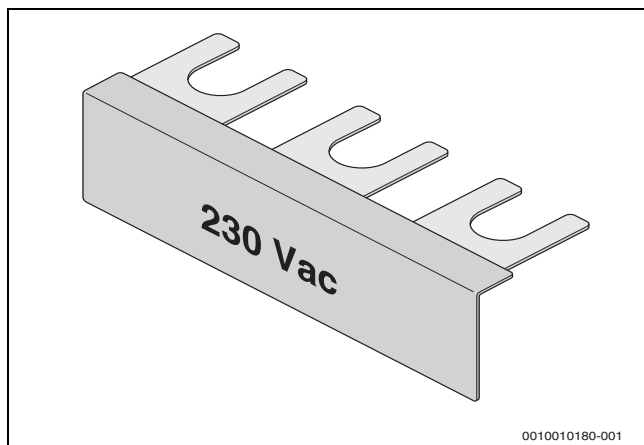


Bild 11 Brückenstecker für 1x 230 V AC (1-Phasen Anschluss)

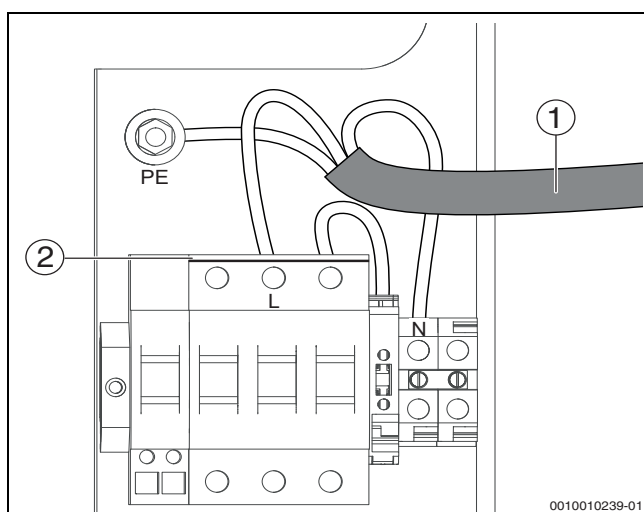


Bild 12 Netzanschluss 4...12 kW, 1x 230 V AC

- [1] Strom-Anschlusskabels
- [2] Brückenstecker für 1x230 V AC
- PE Schutzleiter
- L Phase
- N Neutraleiter



Die Anschlüsse der Leiter nach dem all-poligen-Schutzschalter können nicht verändert werden.



Der all-polige-Schutzschalter des Heizgerätes (→ Abb. 1, S. 7, [4]) dient dem Abschalten der Heizgeräteleistung bei Überhitzung des Heizgerätes und ersetzt nicht den notwendigen Einbau eines entsprechenden Sicherungsschalters und Hauptschalters vor dem Heizgerät (→ Kap. 9.2 S. 41).

### 5.1.2 Netzanschluss 4...24 kW (3-Phasen Anschluss)

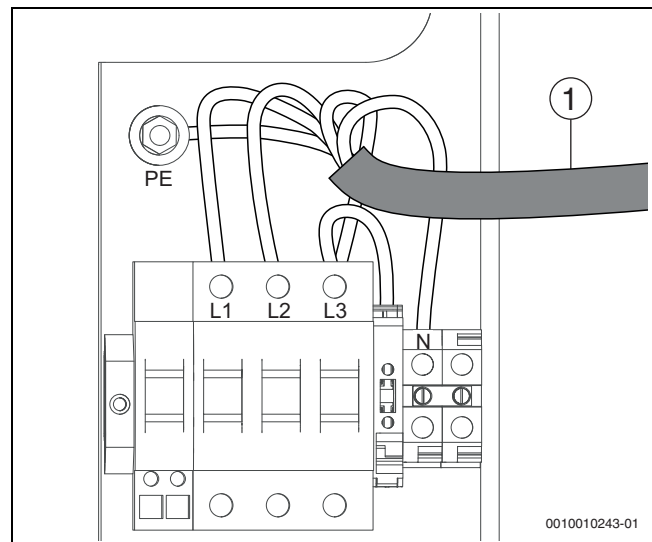


Bild 13 Netzanschluss 4...24 kW, 3x 400/230 V AC

- [1] Strom-Anschlusskabels
- PE Schutzleiter
- L1 Phase 1
- L2 Phase 2
- L3 Phase 3
- N Neutraleiter





Anschließen der Fernsteuerung (EVU-Kontakt) wird nach Installationsanforderung und nach landesspezifischen Vorschriften durchgeführt (→ Kapitel 5, S. 11).

### 5.1.3 Kabelführung des Strom-Anschlusskabels

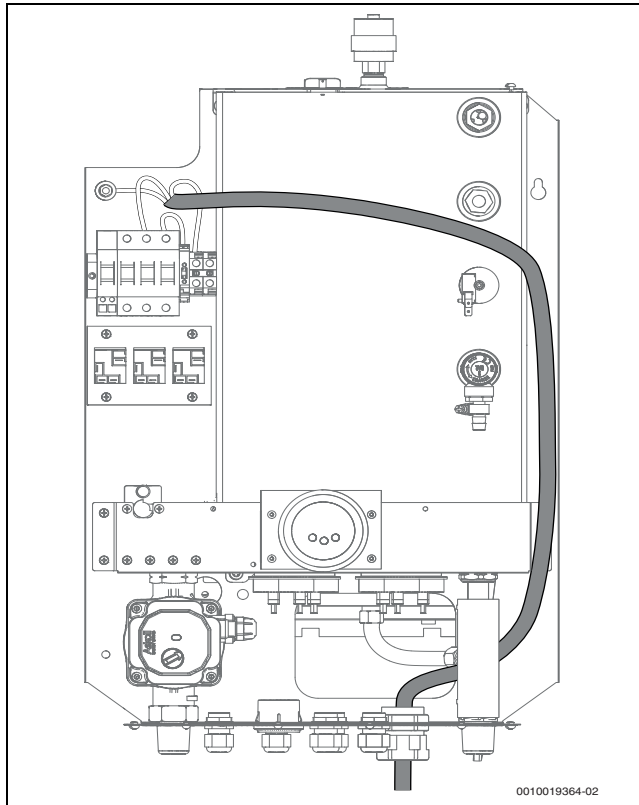


Bild 14 Kabelführung des Strom-Anschlusskabels von unten

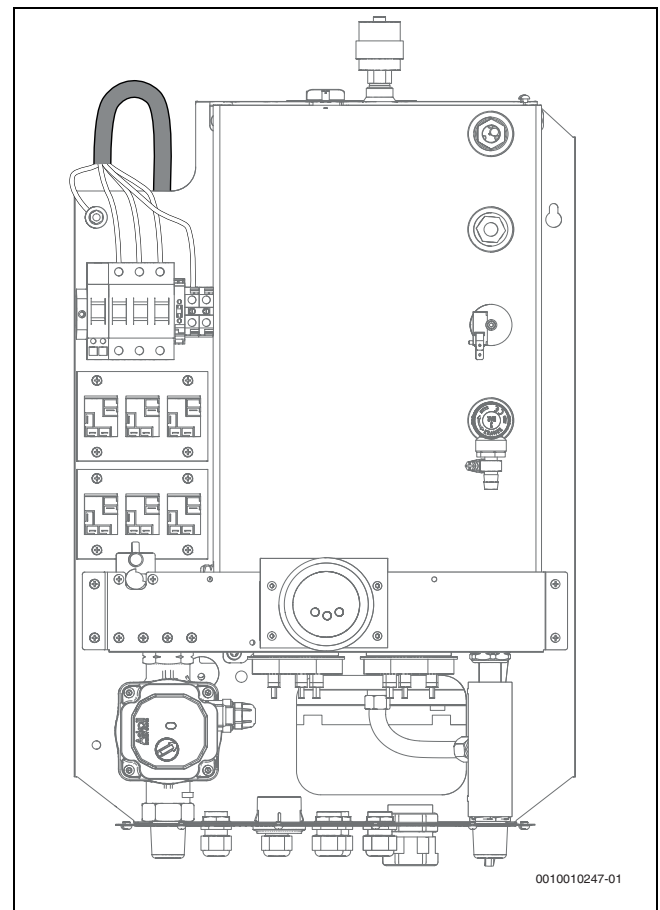


Bild 15 Kabelführung des Strom-Anschlusskabels von hinten

### 5.1.4 Montage der Durchführungen

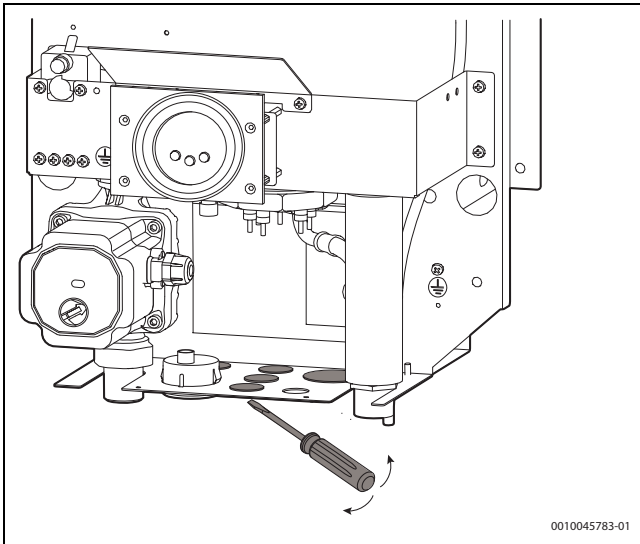


Bild 16 Montage der Durchführungen 1

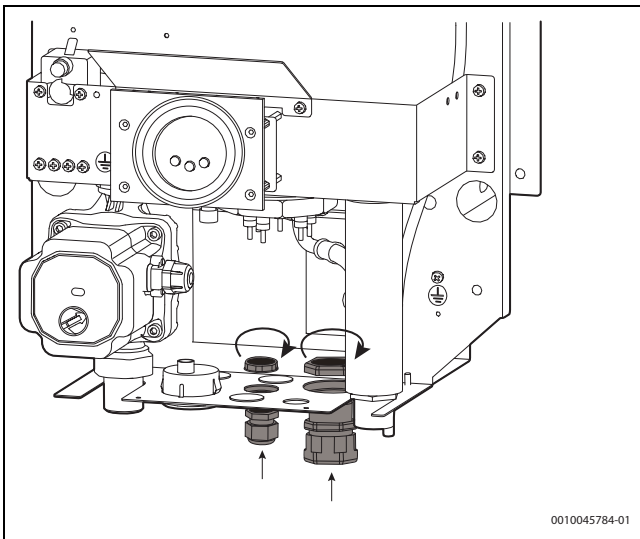


Bild 17 Montage der Durchführungen 2

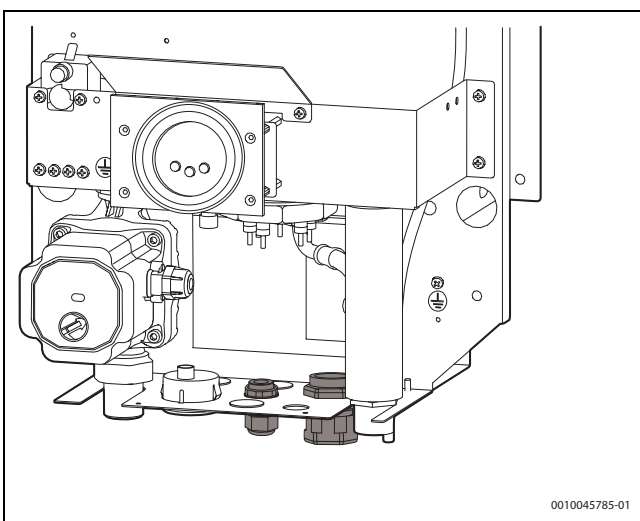
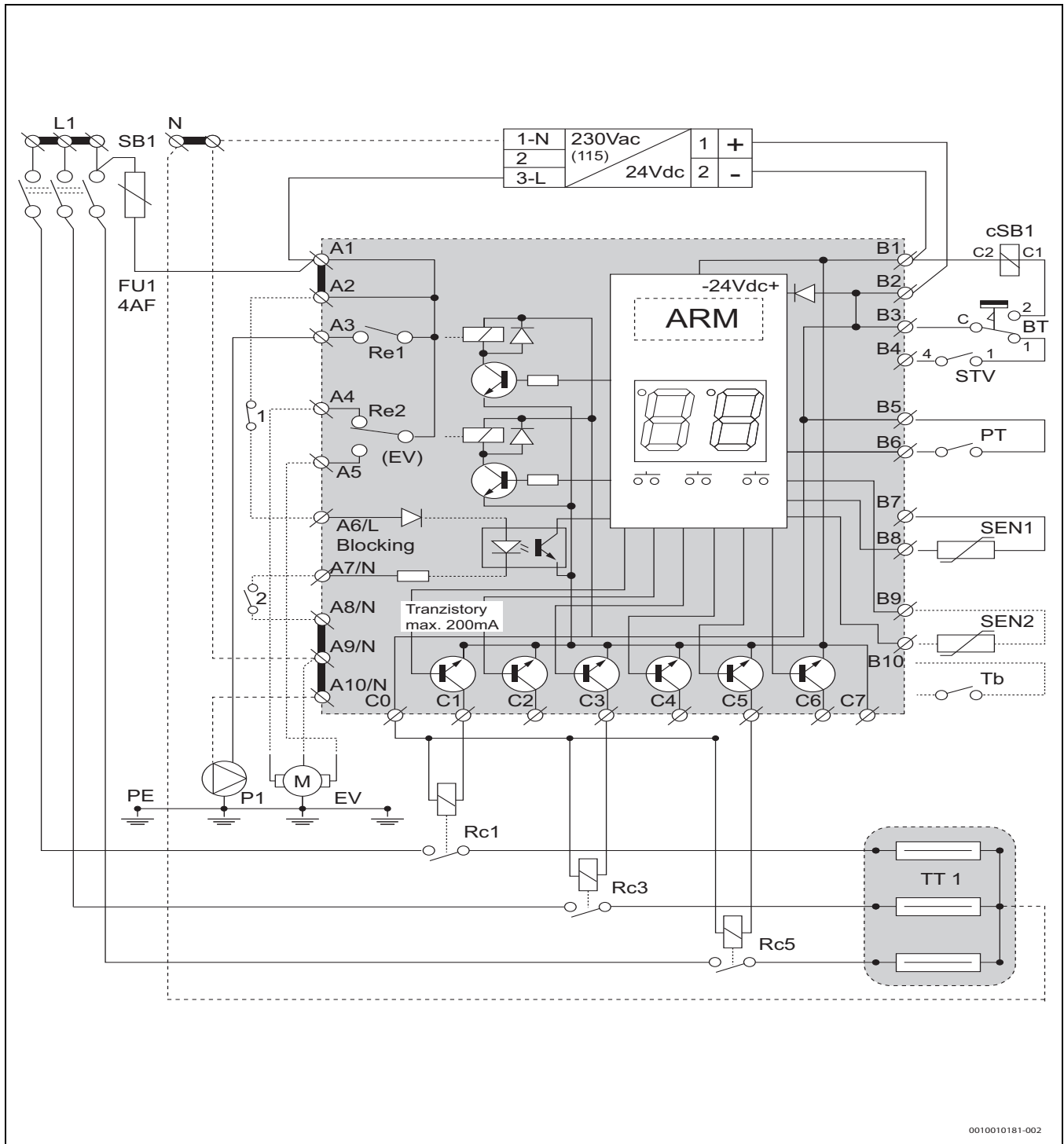


Bild 18 Montage der Durchführungen 3

**5.2 Elektrische Schaltpläne**

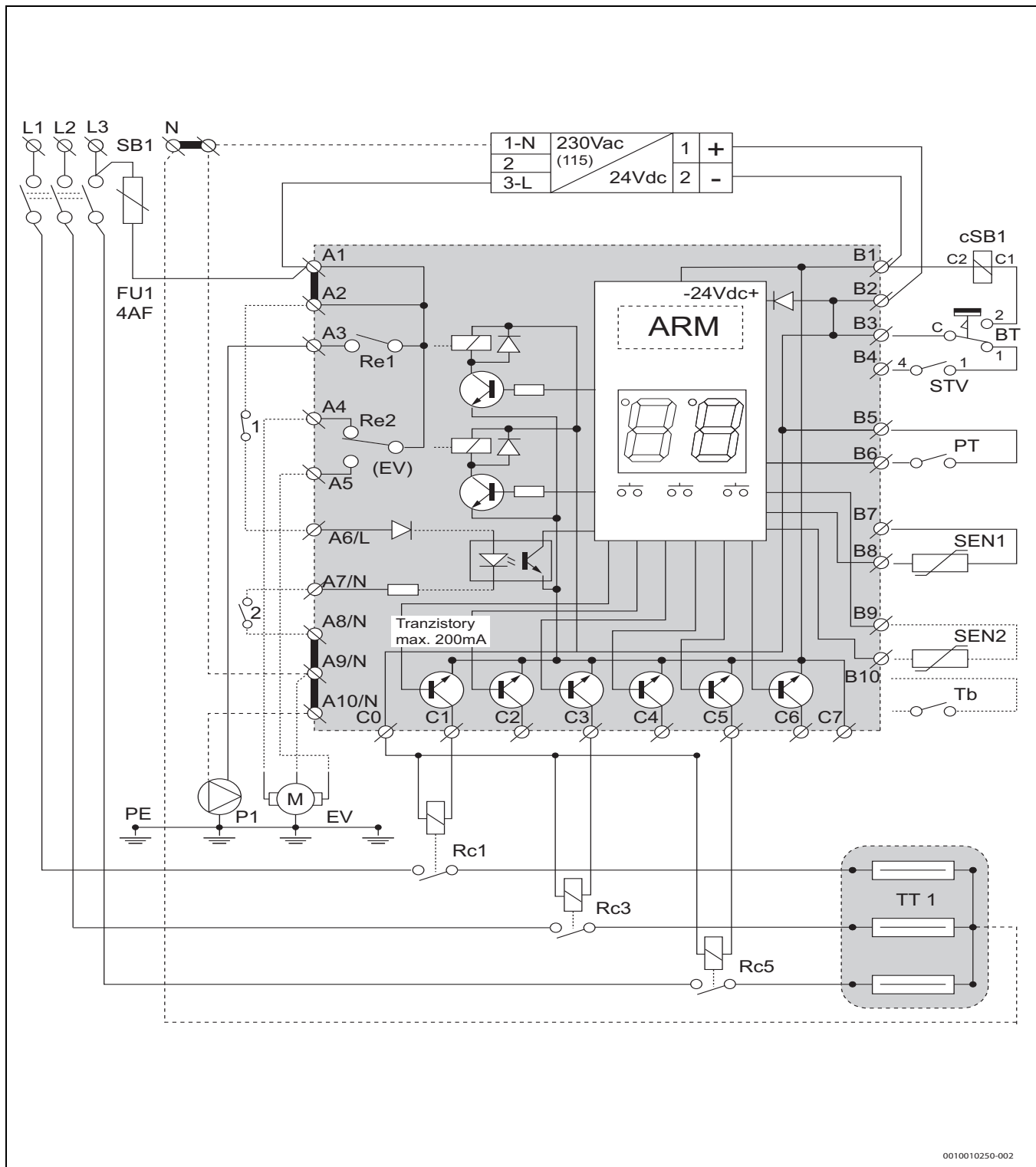
**5.2.1 Anschlussplan der Heizgeräte Tronic Heat 3500**



0010010181-002

Bild 19 Anschlussplan des Heizgerätes Tronic Heat 3500 (4-12 kW), 1x 230 V AC

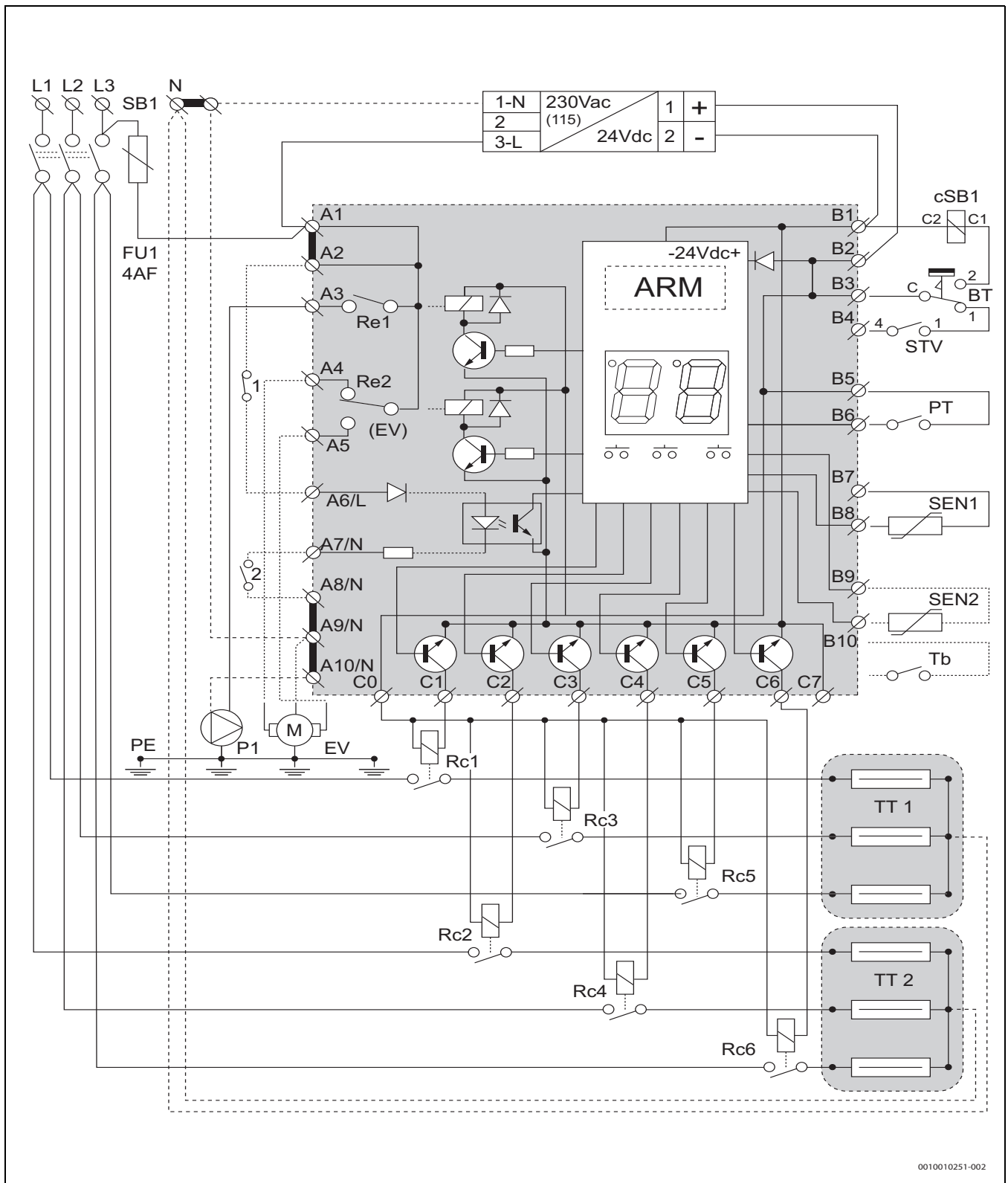
- |  |                                 |
|--|---------------------------------|
| SB1 All-poliger-Schutzschalter           | Re2 Relais 3-Wege-Ventil        |
| cSB1 Schützspule                         | TT1 Heizstab 1                  |
| FU1 Feinsicherung                        | Rc1-5 Schütz für TT1            |
| BT Sicherheitstemperaturbegrenzer        | L1 Brückenstecker               |
| STV Wasserdruckschalter                  | 1 Externe Heizgeräteblockierung |
| PT Raumthermostat (Zubehör)              | 2 Fernsteuerung: EVU-Kontakt    |
| P1 Pumpe                                 |                                 |
| EV 3-Wege-Ventil (Zubehör)               |                                 |
| Sen1 Heizgerätemperaturfühler            |                                 |
| Sen2 Externer Temperaturfühler (Zubehör) |                                 |
| Tb WW Thermostat (Zubehör)               |                                 |
| Re1 Relais Heizung                       |                                 |



0010010250-002

Bild 20 Bedienschema des Heizgerätes Tronic Heat 3500 (4-12 kW), 3x 400/230 VAC

- |      |                                     |       |                               |
|------|-------------------------------------|-------|-------------------------------|
| SB1  | All-poliger-Schutzschalter          | TT1   | Heizstab 1                    |
| cSB1 | Schützspule                         | Rc1-5 | Schütz für TT1                |
| FU1  | Feinsicherung                       | 1     | Externe Heizgeräteblockierung |
| BT   | Sicherheitstemperaturbegrenzer      | 2     | Fernsteuerung: EVU-Kontakt    |
| STV  | Wasserdruckschalter                 |       |                               |
| PT   | Raumthermostat (Zubehör)            |       |                               |
| P1   | Pumpe                               |       |                               |
| EV   | 3-Wege-Ventil (Zubehör)             |       |                               |
| Sen1 | Heizgerätemperaturfühler            |       |                               |
| Sen2 | Externer Temperaturfühler (Zubehör) |       |                               |
| Tb   | WW Thermostat (Zubehör)             |       |                               |
| Re1  | Relais Heizung                      |       |                               |
| Re2  | Relais 3-Wege-Ventil                |       |                               |

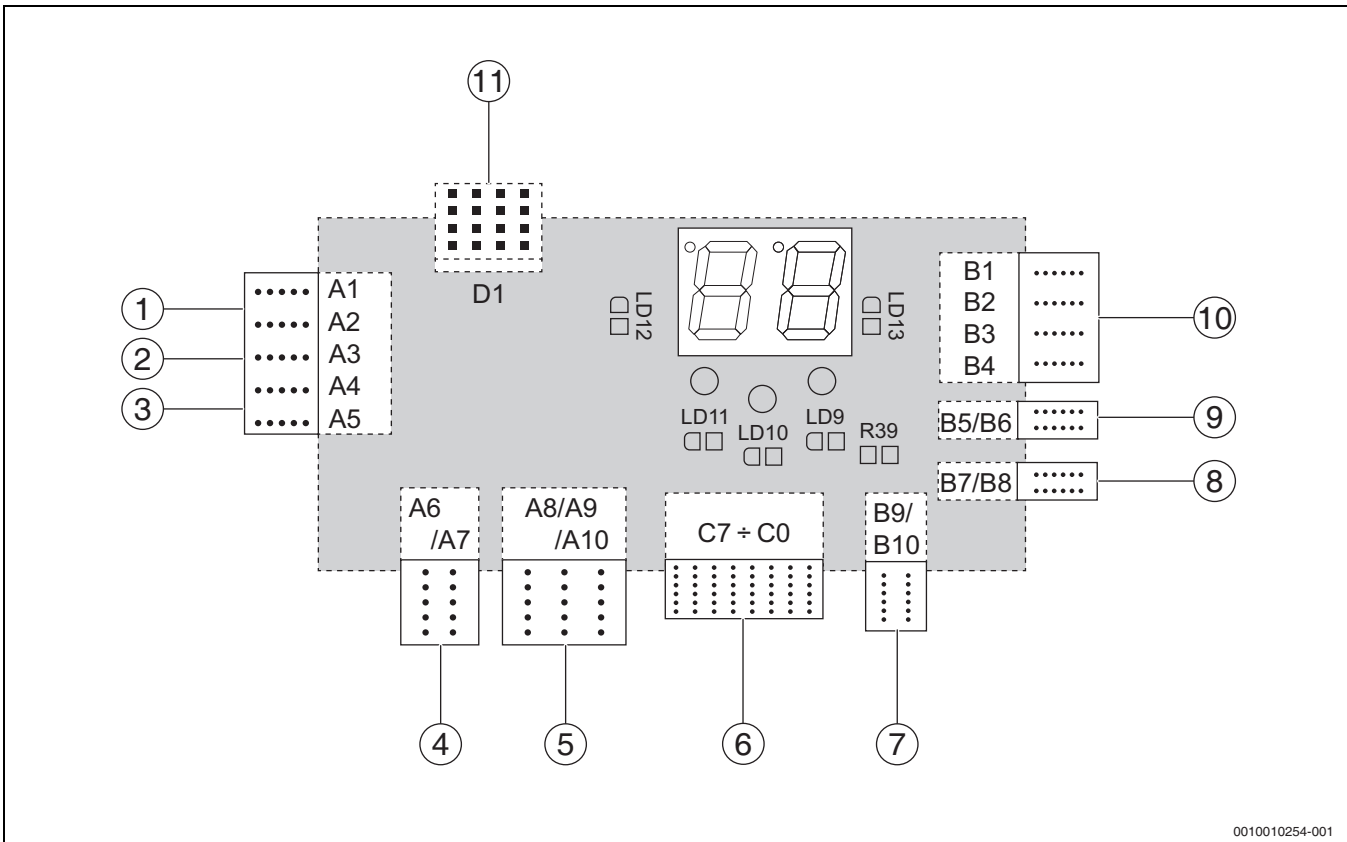


0010010251-002

Bild 21 Bedienschema des Heizgerätes Tronic Heat 3500 (15-24 kW), 3x 400/230 V AC

- |  |                                 |
|--|---------------------------------|
| SB1 All-poliger-Schutzschalter           | Re1 Relais Heizung              |
| cSB1 Schützspule                         | Re2 Relais 3-Wege-Ventil        |
| FU1 Feinsicherung                        | TT1 Heizstab 1                  |
| BT Sicherheitstemperaturbegrenzer        | Rc1-5 Schütz für TT1            |
| STV Wasserdruckschalter                  | TT2 Heizstab 2                  |
| PT Raumthermostat (Zubehör)              | Rc2-6 Schütz für TT2            |
| P1 Pumpe                                 | 1 Externe Heizgeräteblockierung |
| EV 3-Wege-Ventil (Zubehör)               | 2 Fernsteuerung: EVU-Kontakt    |
| Sen1 Heizgerätemperaturfühler            |                                 |
| Sen2 Externer Temperaturfühler (Zubehör) |                                 |
| Tb WW Thermostat (Zubehör)               |                                 |

**5.2.2 Elektronik Heizgerät**

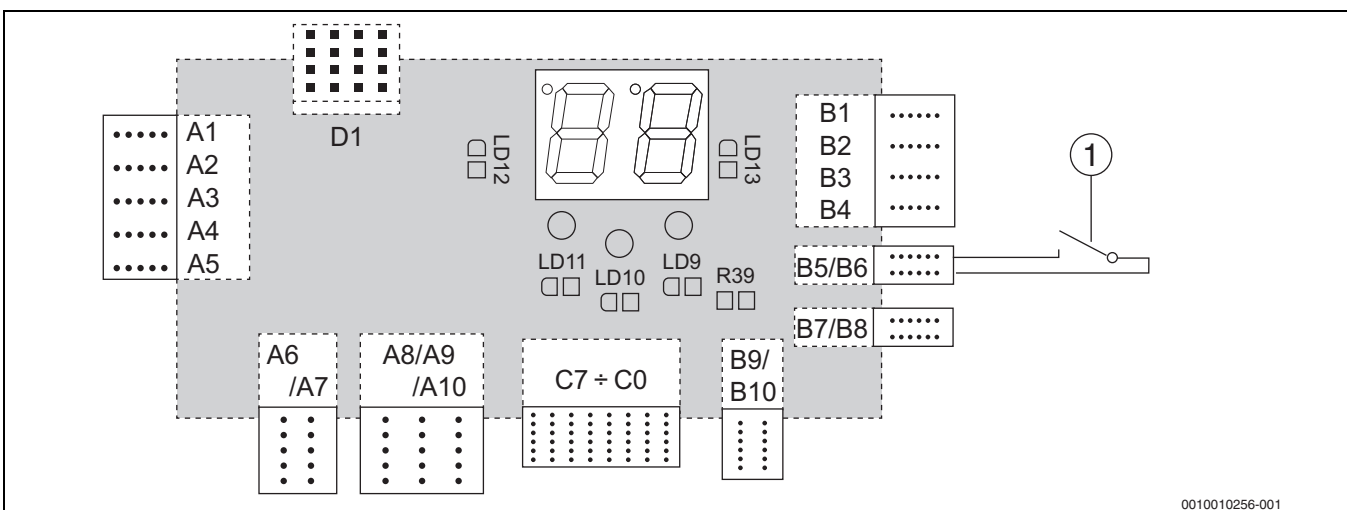


0010010254-001

Bild 22 Elektronik Heizgerät

- [1] Phase L 230 V AC (A1/A2)
- [2] Pumpe (A3): Heizung
- [3] Ext. Pumpe/Ventil (A4/A5): WW/zusätzlicher Wärmeerzeuger
- [4] Fernsteuerung: EVU-Kontakt und Blockieren des Heizgerätes (L-A6/N-A7)
- [5] N - 230 V AC (A8/A9/A10)
- [6] Ansteuerung Schütz (C1/C6)
- [7] Externer Temperaturfühler (B9/B10)
- [8] Heizwasser-Temperaturfühler (B7/B8)
- [9] Raumthermostat (B5/B6)
- [10] -24 V DC (B1), +24 V DC (B2), STB/Wasserdruckschalter (B3/B4)
- [11] Zusatzausstattung (D1)

**5.2.3 Anschluss Raumthermostat (PA00=1)**



0010010256-001

Bild 23 Anschluss Raumthermostat

- [1] Raumthermostat

**5.2.4 Steuerung des Heizgerätes durch Fernsteuerung (Neutralleiter)(SE07=1)**

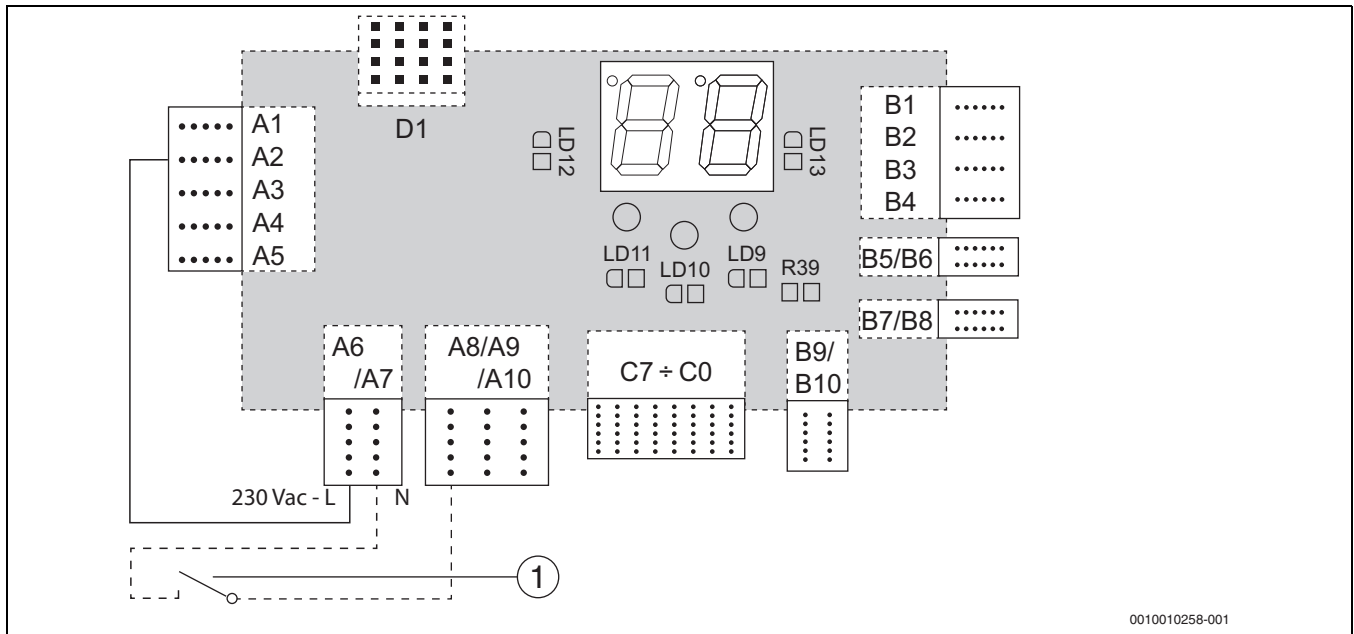


Bild 24 Steuerung des Heizgerätes durch Fernsteuerung (Neutralleiter)

[1] Fernsteuerung: EVU-Kontakt

**5.2.5 Steuerung des Heizgerätes durch Fernsteuerung (Phasen-Leiter)(SE07=1)**

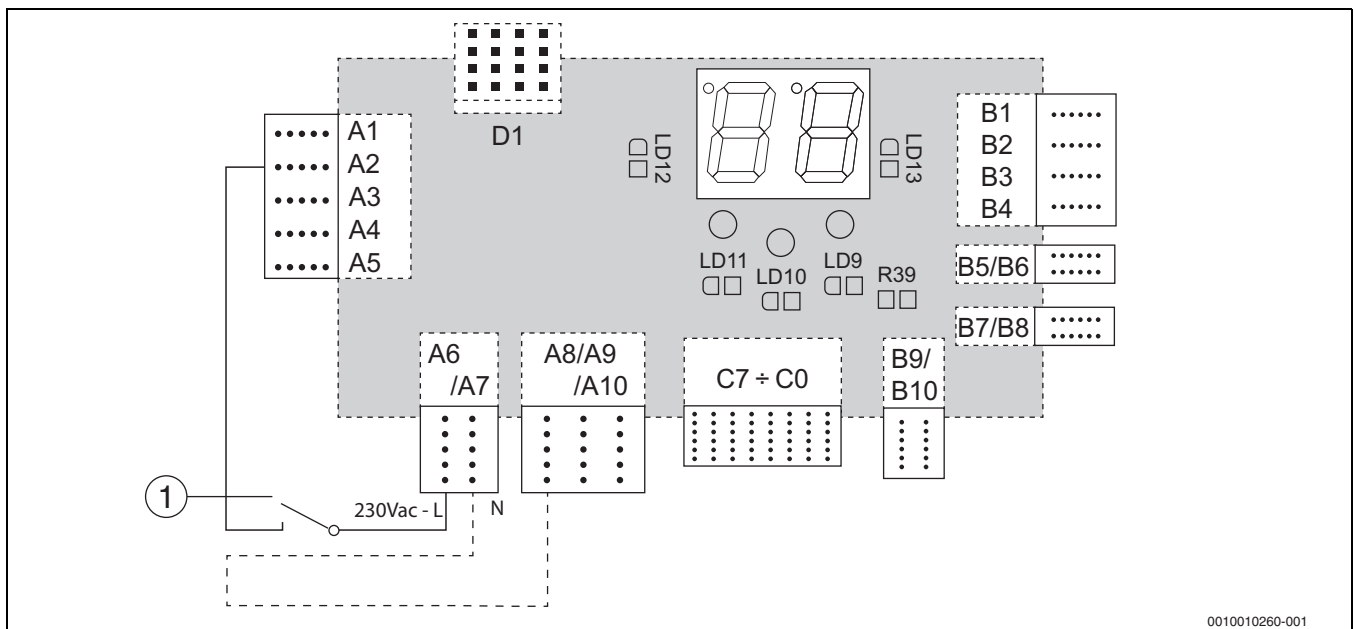


Bild 25 Steuerung des Heizgerätes durch Fernsteuerung (Phasen-Leiter)

[1] Fernsteuerung: EVU-Kontakt

**5.2.6 Blockieren des Heizgerätes und Steuerung durch Fernsteuerung (Neutralleiter, Phasen-Leiter)(SE07=1)**

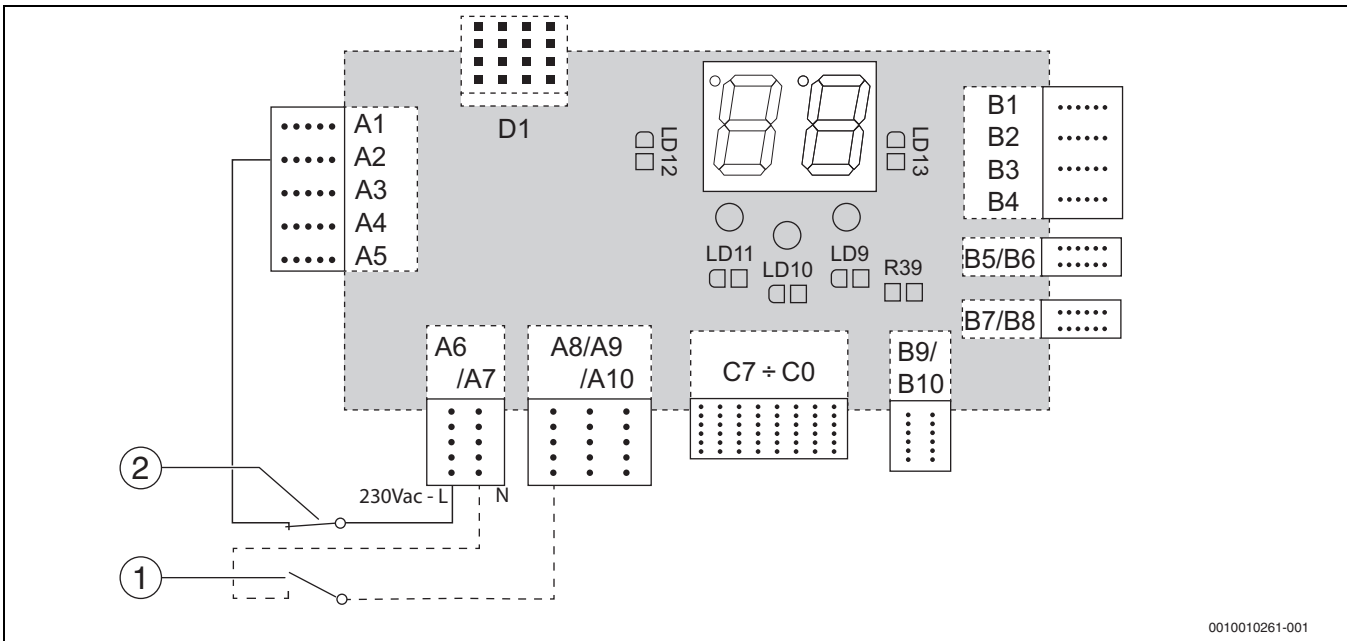


Bild 26 Blockieren des Heizgerätes und Steuerung durch Fernsteuerung (Neutralleiter, Phasen-Leiter)

- [1] Fernsteuerung: EVU-Kontakt
- [2] Externe Heizgeräteblockierung

**5.2.7 Steuerung des Heizgerätes durch Fernsteuerung (separater externer Neutralleiter, spannungsfreier Schaltkontakt)(SE07=1)**

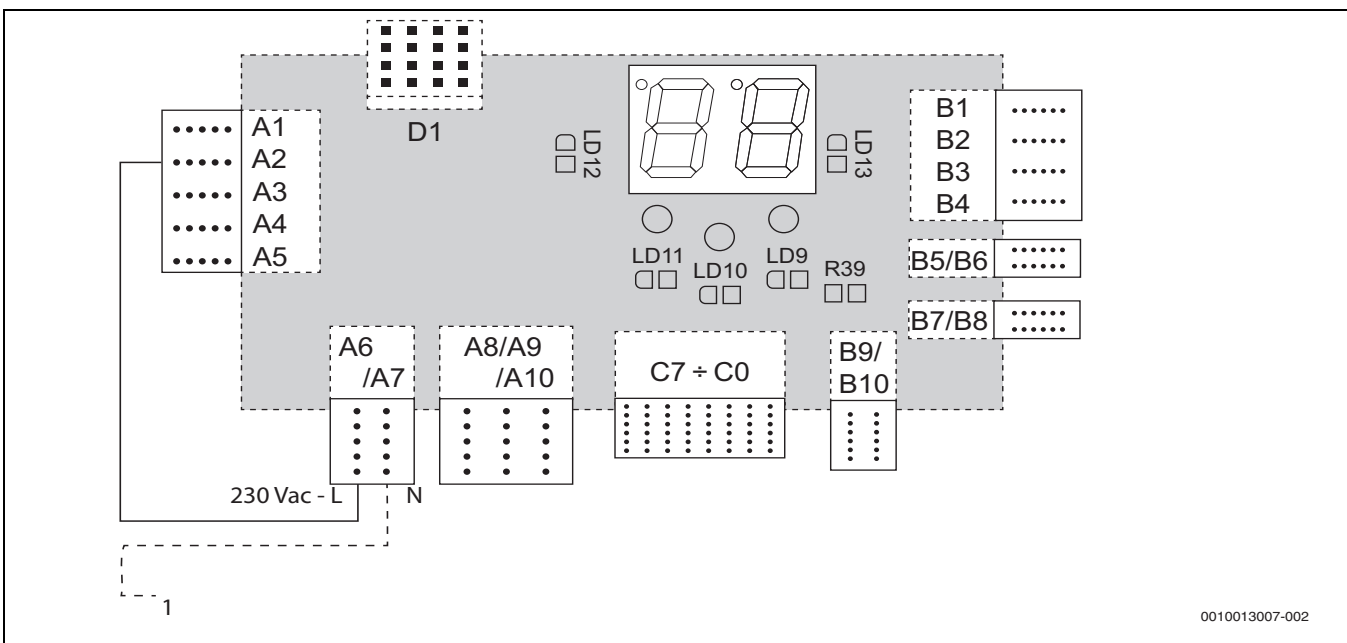


Bild 27 Steuerung des Heizgerätes durch Fernsteuerung (separater externer Neutralleiter, spannungsfreier Schaltkontakt)

- [1] N-EVU: Fernsteuerung



**5.2.8 Steuerung des Heizgerätes durch Fernsteuerung (externe Spannung)(SE07=1)**

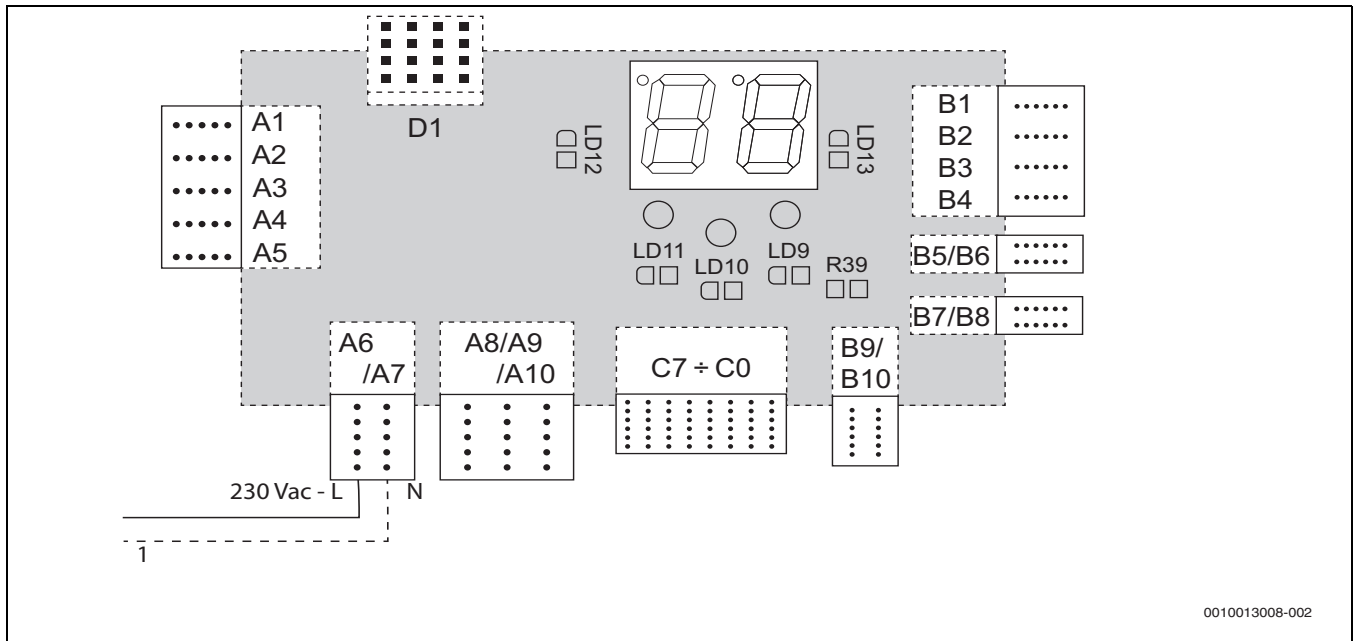


Bild 28 Steuerung des Heizgerätes durch Fernsteuerung (externe Spannung)

[1] EVU: Fernsteuerung

**5.2.9 Steuerung des Heizgerätes ohne Raumthermostat, Fernsteuerung (und ohne Heizgeräteblockierung)**



Das Heizgerät wird mit Einstellung ohne Raumthermostat (PA00 = 0) und ohne Fernsteuerungssatz (SE07 = 0) geliefert. Bei Anschließen dieser Eingänge auch die Einstellungen der jeweiligen Parameter ändern.

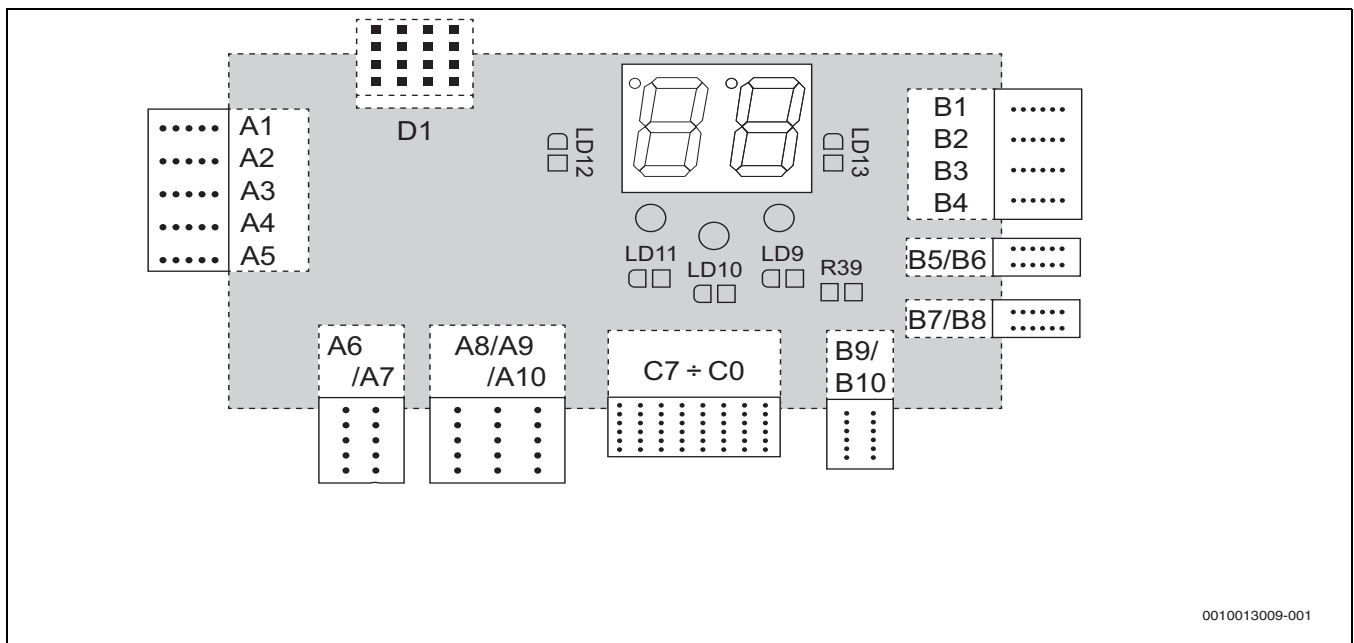


Bild 29 Steuerung des Heizgerätes ohne Raumthermostat, Fernsteuerung (und ohne Heizgeräteblockierung)

**5.2.10 Steuerung der Aufheizung des Warmwassers (WW) über den WW-Temperaturfühler oder den Kontakt eines WW-Thermostats (SE09 = 1; SE10 = 1/0; SE11, 12, 13, 14)**

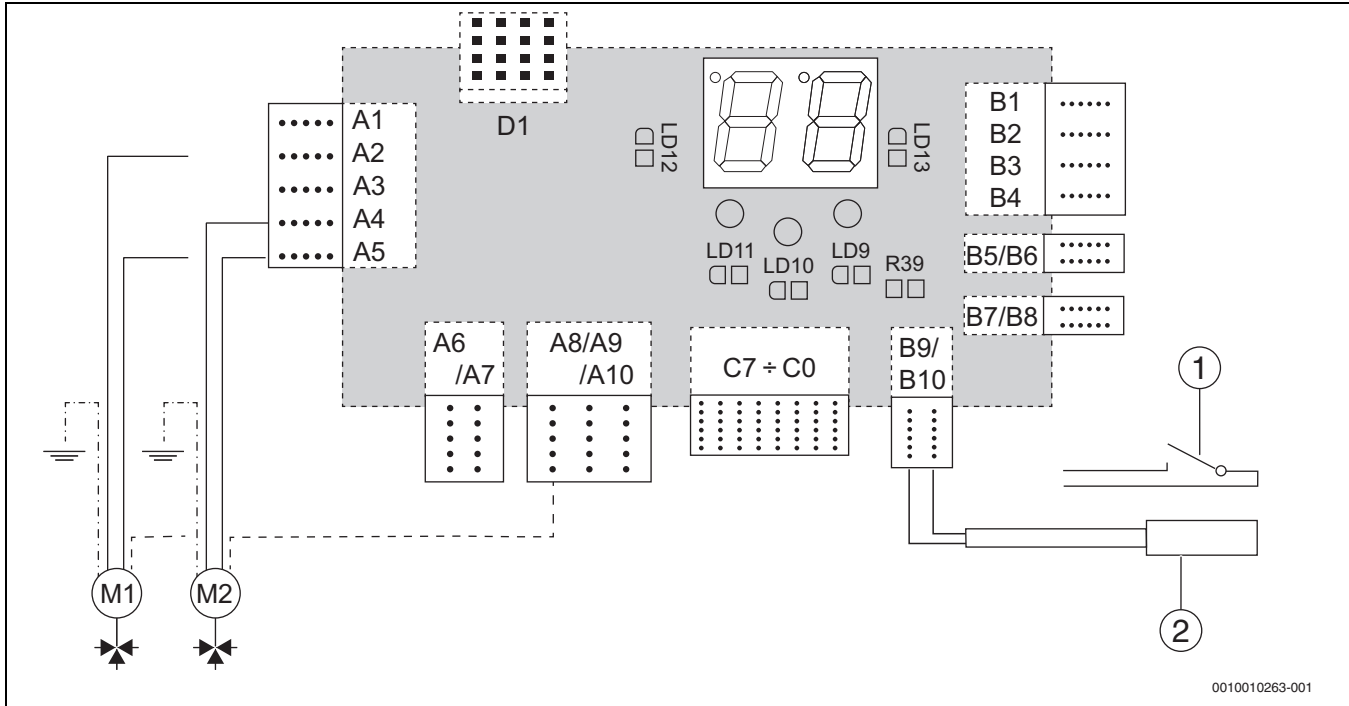


Bild 30 Steuerung der Aufheizung des Warmwassers (WW) über den WW-Temperaturfühler oder den Kontakt eines WW-Thermostats

- M1 Ventil geregelt von einem Einschaltkontakt
- M2 Ventil geregelt von einem Umschaltkontakt
- [1] WW-Thermostat
- [2] WW-Temperaturfühler

**5.2.11 Steuerung des Heizgerätes als zusätzliche Wärmequelle durch den zusätzlichen-Temperaturfühler (optionales Zubehör) oder den Kontakt zusätzliche Wärmequelle (SE09 = 2; SE10 = 1/0; SE11, 12, 13, 14)**

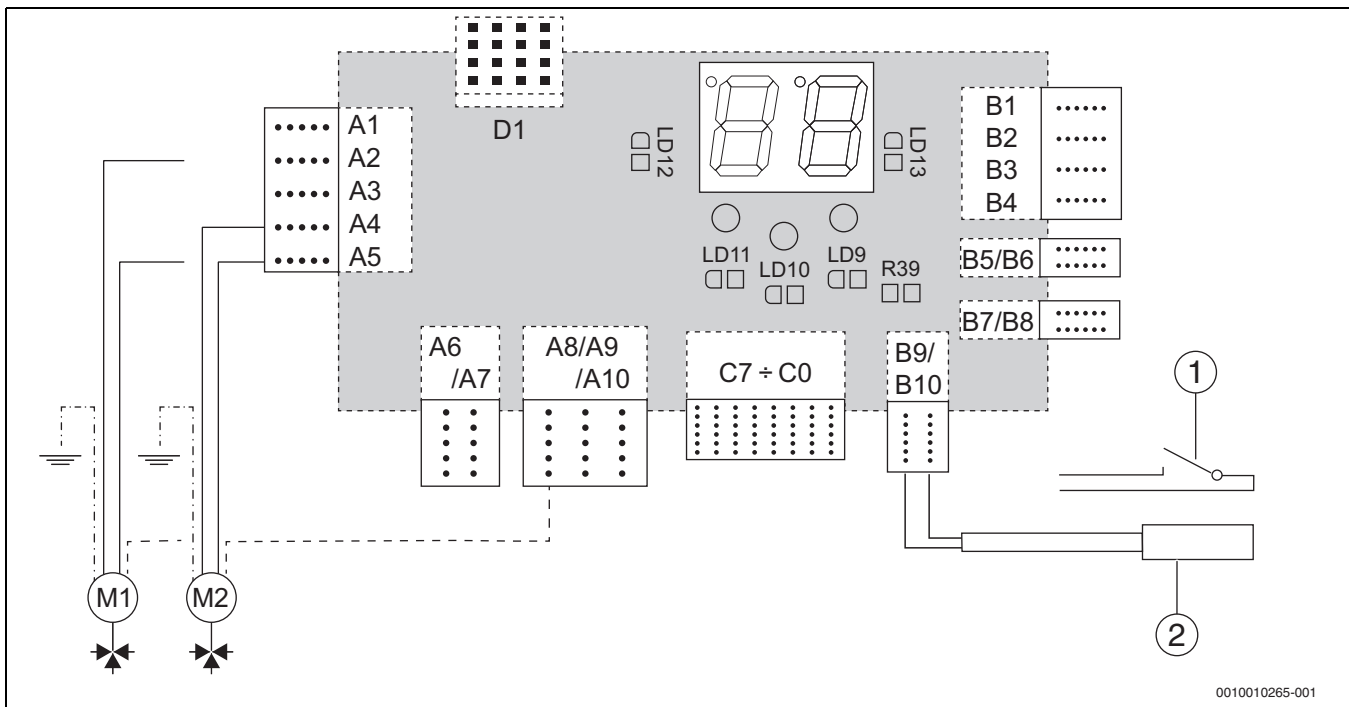


Bild 31 Steuerung des Heizgerätes als zusätzliche Wärmequelle durch den zusätzlichen-Temperaturfühler (optionales Zubehör) oder den Kontakt zusätzliche Wärmequelle

- M1 Ventil geregelt von einem Einschaltkontakt
- M2 Ventil geregelt von einem Umschaltkontakt
- [1] Thermostat
- [2] Temperaturfühler

**5.2.12 Anschluss eines externen Temperatüföhrers für die minimale Raumtemperatur oder eines zusätzlichen Raumthermostats (SE09 = 3 oder 4)**

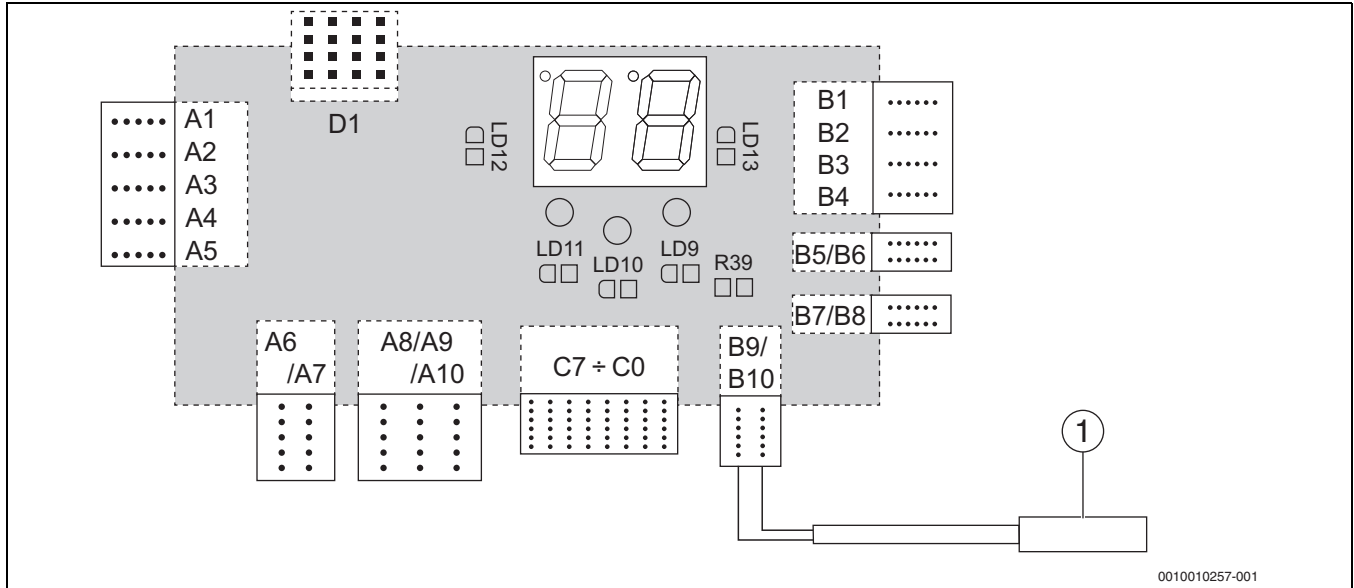


Bild 32 Anschluss eines externen Temperatüföhrers für die minimale Raumtemperatur oder eines zusätzlichen Raumthermostats

[1] Externer Temperatüföhrer

**5.2.13 Anschluss eines Außentemperatüföhrers für die außentemperaturgeführte Regelung (SE09 = 5; PA03 = 3)**

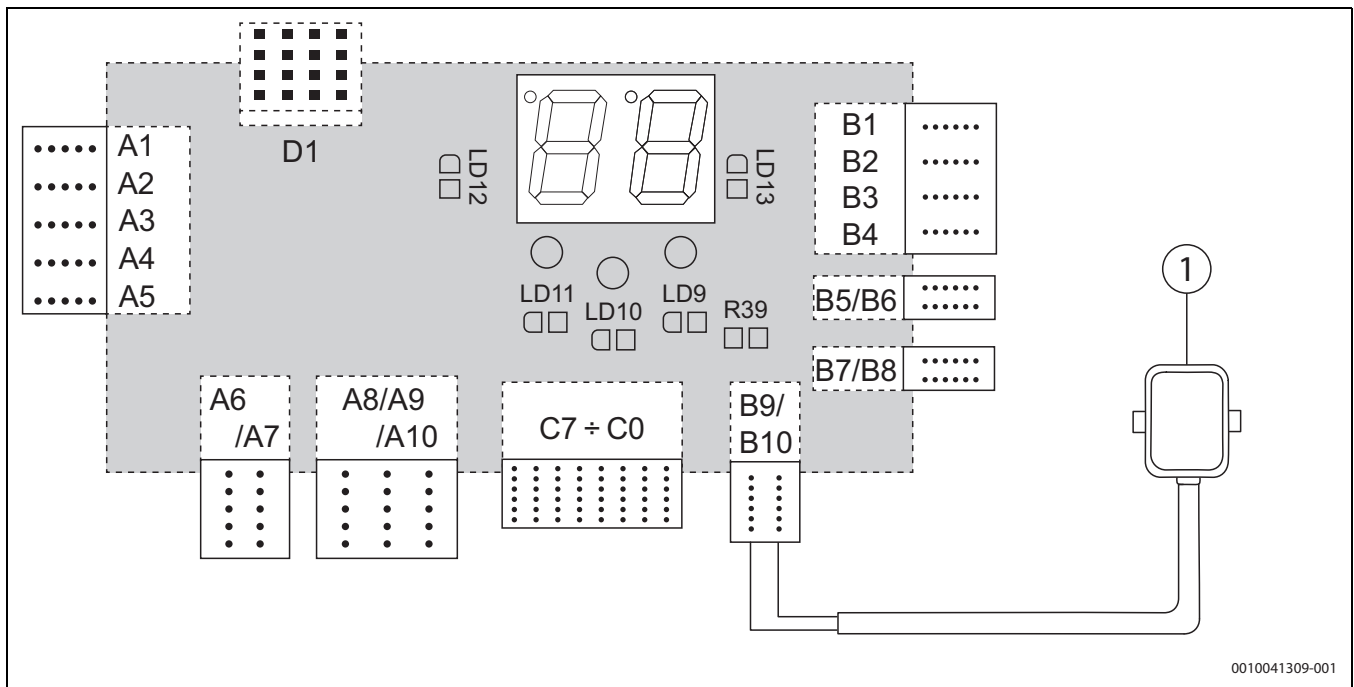


Bild 33 Anschluss eines Außentemperatüföhrers für die außentemperaturgeführte Regelung

[1] Außentemperatüföhrer

## 6 Inbetriebnahme

- ▶ Während der Durchführung der nachfolgend beschriebenen Arbeiten das Inbetriebnahmeprotokoll ausfüllen (→ Kapitel 6.3, Seite 29).

### 6.1 Vor Inbetriebnahme

#### HINWEIS

#### Sachschaden durch unsachgemäßen Betrieb!

Inbetriebnahme ohne ausreichende Menge Wasser zerstört das Gerät.

- ▶ Heizgerät immer mit genügend Wasser und dem vorgeschriebenen Betriebsdruck betreiben.



Das Heizgerät muss mit einem Mindestdruck von 0,6 bar betrieben werden (→ Kapitel 2.16, Seite 11).

Vor der Inbetriebnahme folgende Einrichtungen und Systeme auf ordnungsgemäßen Anschluss und korrekte Funktion prüfen:

- Dichtheit der Heizungsanlage
- Rohr- und Verbindungsleitungen
- Elektrische Anschlüsse

### 6.2 Erstinbetriebnahme

#### HINWEIS

#### Sachschaden durch fehlerhafte Bedienung!

- ▶ Kunden oder Anlagenbetreiber in die Bedienung des Heizgerätes einweisen.
- ▶ Vor Erstinbetriebnahme kontrollieren, ob die Heizungsanlage mit Wasser gefüllt und entlüftet ist.
- ▶ Heizungsanlage entlüften.
- ▶ Spannungsversorgung des Heizgerätes einschalten und gewünschte Temperaturen einstellen.
- ▶ Je nach Bedarf und Heizungsanlage gewünschten Regelungsart wählen (Parameter PA03).
- ▶ Steuerung des Heizgerätes durch Fernsteuerung (EVU-Kontakt) prüfen.

#### 6.2.1 Prüfung und Entriegelung des Sicherheitstemperaturbegrenzers



Bei Überschreitung der Temperatur von 95°C am Vorlauf blockiert der Sicherheitstemperaturbegrenzer den Heizbetrieb (→ Bild 1, Seite 7, [6]) Gleichzeitig wird der all-polige-Schutzschalter ausgeschaltet. Dieser Zustand wird am Display durch das Störungssymbol Er02 angezeigt. Nach dem Blockieren kann der Betrieb erst nach Beseitigung der Störung, dem Abkühlen des Wassers im Heizgerät auf ca. 70°C, dem anschließenden Entriegeln des Sicherheitstemperaturbegrenzers und dem Einschalten des all-poligen-Schutzschalters wieder aufgenommen werden.

Der Sicherheitstemperaturbegrenzer löst auch in den folgenden Situationen aus:

- bei Überhitzung des Heizgerätes
- bei mangelnder Wärmeabnahme.

Im Falle ungenügender Wassermenge im System (Betriebsüberdruck < 0,6bar) löst der Wasserdruckschalter aus und der Regler schaltet die Heizstäbe aus. Dieser Zustand wird am Display durch das Störungssymbol Er02 angezeigt. Die Heizstäbe werden wieder automatisch eingeschaltet, sobald der Betriebsdruck durch Nachfüllen von Wasser wieder ca. 1bar beträgt. Heizungsanlage nur im kalten Zustand befüllen um Schäden durch Temperaturspannungen zu vermeiden.

Die Heizgerätemperatur darf maximal 40 °C betragen. Der Manometer befindet sich an der Unterseite des Heizgerätes (→ Bild 1, Seite 7[8]).

Im Falle einer Überschreitung der maximalen Temperaturanstiegsgeschwindigkeit im Heizgerät schaltet die Elektronik den Heizbetrieb ab. Bei Stabilisierung der Temperaturanstiegsgeschwindigkeit (unter Parameter SE15) versucht die Elektronik, das Heizgerät wieder zu starten. Nach 5 erfolglosen Startversuchen blockiert die Elektronik den Heizbetrieb. Dieser Zustand wird am Display durch das Störungssymbol Er00 angezeigt. Er wird durch niedrigen Wasserdurchfluss durch den Heizgerätkörper verursacht. Eine Wiederherstellung des Heizbetriebes ist nach Beseitigung der Störung und einem Reset der Elektronik möglich (Drücken der Tasten  und  für ca. 10s oder Ein- und Ausschalten des Heizgerätes).

#### Prüfung des Sicherheitstemperaturbegrenzer (STB)

- ▶ Heizgerät auf Maximaltemperatur bringen.
- ▶ Der Sicherheitstemperaturbegrenzer löst aus und unterbricht die Energiezufuhr.

Um den STB wieder zu entsperren, müssen Sie wie vorher beschrieben vorgehen.

#### 6.2.2 Prüfung des Heizgeräththermostats

Bei der Inbetriebnahme muss der Heizgerätemperaturfühler überprüft werden. Diese Prüfung erfolgt durch einen Heiztest. Der Heizgeräththermostat muss bei der eingestellten Heizgerätemperatur ausschalten und das Heizgerät bei Absinken der Heizgerätemperatur um die eingestellte Schaltdifferenz wieder einschalten (Par. SE04). Bei diesem Test muss die Wärmeträgheit berücksichtigt werden. Deshalb ist es sinnvoll, den Heizgeräththermostat auf eine niedrigere Temperatur einzustellen (z.B. 40 °C).

#### 6.2.3 Sicherheitsventil prüfen

- ▶ Heizgerät absperren und auf einen Betriebsdruck von 3-3,25 Bar befüllen.
- ▶ Das Sicherheitsventil sollte bei diesem Druck anfangen, Heizwasser abzulassen.

**6.3 Inbetriebnahmeprotokoll**

	Inbetriebnahmearbeiten	Seite	Messwerte	Bemerkungen
1.	Heizgerätetyp	4		
2.	Seriennr.	9		
3.	Einstellen der Temperaturregelung		<input type="checkbox"/>	
4.	Befüllen und Entlüften der Heizungsanlage und Dichtigkeitsprüfung der Anschlüsse	14	<input type="checkbox"/>	
5.	Den Betriebsdruck herstellen • Einstellen des Vordrucks des Ausdehnungsgefäßes		<input type="checkbox"/> _____ bar <input type="checkbox"/> _____ bar	
6.	Sicherheitseinrichtung geprüft	28	<input type="checkbox"/>	
7.	Elektrischer Anschluss gemäß den örtlichen Vorschriften ausgeführt	5	<input type="checkbox"/>	
8.	Durchführung der Funktionsprüfung	28	<input type="checkbox"/>	
9.	Die Wasserhärte prüfen	14	<input type="checkbox"/>  _____ pH	
10.	Einweisung des Betreibers, Übergabe der technischen Dokumentation		<input type="checkbox"/>	
11.	Bestätigung der fachgerechten Inbetriebnahme			Firmenstempel, Unterschrift, Datum
12.	Sichtprüfung des Erdungsanschlusses und die Schutzleiterwiderstandsmessung durchführen		<input type="checkbox"/>	

Tab. 7 Inbetriebnahmeprotokoll

**7 Bedienen der Heizungsanlage**

**7.1 Betrieb**

**Sicherheitshinweise**

- ▶ Vor dem Demontieren der Heizgerätverkleidung Heizgerät von der Spannungsversorgung trennen und gegen unbeabsichtigtes Einschalten sichern.
- ▶ Arbeiten am Heizgerät unter Spannung dürfen nur von Personen mit der entsprechenden elektrotechnischen Qualifizierung durchgeführt werden.
- ▶ Sicherstellen, dass das Heizgerät nur von erwachsenen Personen betrieben wird, die mit dem Gebrauch und dem Heizbetrieb vertraut gemacht wurden.
- ▶ Darauf achten, dass Kinder sich nicht unbeaufsichtigt im Bereich eines in Betrieb befindlichen Heizgerätes aufhalten.
- ▶ In einem Sicherheitsabstand von 400 mm um das Heizgerät keine brennbaren Gegenstände abstellen oder lagern.
- ▶ Keine brennbaren Gegenstände auf das Heizgerät legen.
- ▶ Der Betreiber muss sich nach der Bedienungsanleitung richten.
- ▶ Der Betreiber darf lediglich das Heizgerät in Betrieb nehmen, die Temperatur an der Steuerelektronik einstellen und das Heizgerät außer Betrieb setzen. Alle anderen Arbeiten müssen von autorisierten Serviceunternehmen durchgeführt werden.
- ▶ Der Anlagenersteller ist verpflichtet, den Betreiber über die Bedienung und den korrekten, gefahrlosen Betrieb des Heizgerätes zu informieren.
- ▶ Brennbarkeit von Baustoffen beachten (→ Tab. 3, S. 6).
- ▶ Bei Stromausfall wird das Heizgerät außer Betrieb gesetzt. Nach Wiedereinschalten der Stromzufuhr startet das Heizgerät automatisch.
- ▶ Das Heizgerät darf nicht eingeschaltet werden, wenn es durch interne Sicherheitseinrichtungen abgeschaltet wurde oder kein ausreichender Betriebsdruck vorhanden ist. Sonst droht die Gefahr einer schweren Beschädigung des Heizgerätes.

**7.2 Bedienung des Heizgerätes**

**Bedienfeld**

Am Bedienfeld können sämtliche für den Betrieb des Heizgerätes notwendigen Parameter eingestellt werden.

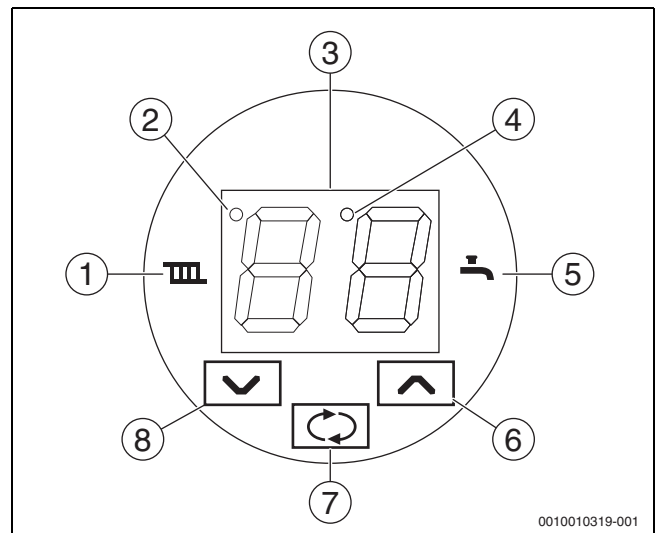


Bild 34 Bedienfeld

- [1] Heizbetrieb
- [2] Kontrolllampe für die Fernsteuerung, Sperrung (Dt2)
- [3] Display für die Temperatur- und Parameteranzeige
- [4] Kontrolllampe für den Betrieb der Heizkreispumpe (Dt1)
- [5] WW-Betrieb (zusätzlicher Wärmeerzeuger)
- [6] Taste für das Erhöhen eines Werts
- [7] Taste für die Auswahl bzw. Bestätigung eines Werts
- [8] Taste für das Absenken eines Werts

Symbol	Bedeutung
[3]	Display für Temperatur- und Parameteranzeige. Standardanzeige ist die Heizungsvorlauftemperatur in °C.
	Betrieb des Heizgerätes für die Heizungsanlage
	Warmwasserbereitung oder Funktion als zusätzlicher Wärmeerzeuger. Je nach Einsatzart.
[2]	Kontrolllampe Fernsteuerung
[4]	Kontrolllampe Pumpenbetrieb
	Taste zum Umschalten der Anzeige im Grundmodus, Anwählen der Parameter und ihrer Werte, Speichern der eingestellten Werte.
∇∧	Tasten für das Verändern der Werte auf dem Display.

Tab. 8 Bedeutung der Symbole auf dem Schaltfeld

### Auf dem Display angezeigte Werte

Im Ruhezustand zeigt das Display die Heizungsvorlauftemperatur an.

Durch Drücken der Taste wird zwischen folgenden Werten umgeschaltet:

- Einstellen der Heizungsvorlauftemperatur mit den Tasten ∇∧.
- Einstellen der WW-Temperatur mit den Tasten ∇∧ (sofern eine WW-Bereitung installiert und aktiviert ist) oder der Umschaltemperatur des zusätzlichen Wärmeerzeugers (sofern der Betrieb des Heizgerätes als zusätzlicher Wärmeerzeuger der Heizungsanlage installiert und aktiviert ist).
- Die aktuelle Leistung des Heizgerätes mit schematischer Darstellung der Anzahl der in Betrieb befindlichen Heizstäbe.

Die Taste erneut drücken, um die Anzeige der genannten Werte zu wiederholen. Wenn 15 Sekunden lang keine Taste gedrückt wird, kehrt das Display zur Grundanzeige zurück. In der Grundanzeige wird nach ungefähr 1 Minute die Displayhelligkeit herabgesetzt.

### Ändern der Vorlaufsolltemperatur der Heizung

- Die Taste drücken
- Das Symbol blinkt
- Mit den Tasten ∇∧ die Solltemperatur einstellen. Die Taste drücken, um den eingestellten Wert automatisch zu speichern.

### Ändern der WW-Solltemperatur

Die WW-Temperatur kann nur geändert werden, wenn die WW-Bereitung im externen Warmwasserbereiter installiert und aktiviert ist.

- Zweimal die Taste drücken.
- Das Symbol blinkt
- Die Solltemperatur mit Hilfe der Tasten ∇∧ einstellen. Die Taste drücken, um den eingestellten Wert automatisch zu speichern.

### Ändern der Solltemperatur für des Umschaltens des zusätzlichen Wärmeerzeugers

Ein Ändern der Heizungsvorlauftemperatur für das Umschalten des zusätzlichen Wärmeerzeugers ist nur möglich, wenn das Heizgerät als zusätzlicher Wärmeerzeuger installiert ist.

- Zweimal die Taste drücken.
- Das Symbol blinkt
- Mit Hilfe der Tasten ∇∧ die Solltemperatur einstellen, durch Drücken der Taste wird der eingestellte Wert automatisch gespeichert.

### Ändern der Solltemperatur für das Zusatz-Raumthermostat

Ein Ändern der Temperatur des Zusatz-Raumthermostats ist möglich, wenn der Raumtemperaturfühler installiert und aktiviert ist (SE09=4).

- Zweimal die Taste drücken.
- Die Symbole und blinken.
- Die Solltemperatur mit Hilfe der Tasten ∇∧ einstellen. Die Taste drücken, um den eingestellten Wert automatisch zu speichern.

Die Hysterese des Thermostats ist auf 1°C eingestellt (SE89=10).

### Zugang zu den verschiedenen Eingabe-Ebenen

3 - 5 Sekunden drücken = Benutzermenü PA

∇+∧ 5 - 8 Sekunden drücken = Service-Ebene SE

∇+ 5 - 8 Sekunden drücken = Regler-Neustart

∧+ Drücken = Anzeige der Werte der angeschlossenen Fühler sowie der aktiven Heizelemente.

### Anzeige der Heizgeräteleistung

Die Anzeige des Heizgerätes ist symbolisch und entspricht der Anzahl der eingeschalteten Heizstäbe.

Anzeigen	Beschriftung
	Ein Heizstab in Betrieb
	Fünf Heizstäbe in Betrieb
	Kein Heizstab in Betrieb

Tab. 9 Anzeige der Heizgeräteleistung

### Einstellung der Betriebsparameter





Die Betriebsparameter dienen dem Einstellen des Heizgerätes durch den Nutzer. Um zum Benutzermenü zu gelangen, die Taste 5 Sekunden lang drücken. Das Display zeigt abwechselnd PA und die Nummer des Parameters an. Die Tasten

∇∧ drücken, um die gewünschten Parameter einzustellen. Erneutes Drücken der Taste zeigt den Parameterwert an. Der Wert auf dem Display blinkt. Mit Hilfe der Tasten

∇∧ den gewünschten Parameterwert einstellen. Erneutes Drücken der Taste speichert den neuen Parameterwert und kehrt zur Parameterauswahl zurück. Weitere Parameter in derselben Art und Weise einstellen.

Parameter -- auswählen, um die Einstellung zu abzuschließen. Die Taste bestätigen. Das Steuergerät kehrt in die Grundanzeige zurück. Das Steuergerät kehrt auch dann in die Grundanzeige zurück, wenn ca. 1 Minute lang keine Taste betätigt wird.

		Grundanzeige
↓		Die Taste  5 Sekunden lang drücken, um zu den Parametereinstellungen zu gelangen
		Anzeige des Parameters PA00 (die Werte werden abwechselnd angezeigt)
→↓	∇∧	Die Taste ∇∧ drücken, um den gewünschten Parameter einzustellen
		Anzeige des Parameters PA01 (die Werte werden abwechselnd angezeigt)
↓		Die Taste  drücken, um zur Einstellung des Parameterwerts zu gelangen
		Anzeige des Parameterwerts PA01 (der Wert blinkt)
↓	∇∧	Die Tasten ∇∧ drücken, um den gewünschten Parameterwert einzustellen
		Neuer Parameterwert PA01 (der Wert blinkt)
↓		Die Taste  drücken, um den eingestellten Parameterwert zu speichern
		Mit den Pfeiltasten den nächsten Parameter auswählen und den Wert in derselben Art und Weise einstellen

↓		Die Taste $\vee/\wedge$ drücken, um die Auswahl für das Beenden des Benutzermenüs einzustellen
		Auswahl für das Beenden des Benutzermenüs
		Die Taste  drücken, um das Benutzermenü zu beenden

Tab. 10 Einstellung der Betriebsparameter

### Betrieb des Heizgerätes

Das elektrische Heizgerät ist für den Betrieb in einem geschlossenen Warmwasserheizsystem mit Zwangsumlauf bestimmt. Es kann durch die Fernsteuerung des Stromversorgers über ein Fernsteuerungssignal gesteuert werden.

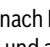
Das Heizgerät kann gestartet werden, wenn die folgenden Bedingungen erfüllt sind:

- Anschluss an das Stromnetz
- Freigabe des Betriebs durch das Fernsteuerungssignal des Energieversorgers, falls diese Funktion aktiviert ist.
- Ausreichender Heizwasserdruck in der Anlage
- Heizanforderung (Raum-, Heizgeräth thermostat)

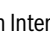
Der Heizgerätbetrieb hängt dann vom Bedarf der Heizungsanlage und des Nutzers ab.

### Erwärmung des Heizwassers für die Beheizung des Gebäudes

Dieser Modus ist der Grundmodus des Heizgerätbetriebs. Bei einer Betriebsanforderung:


- leuchtet das Symbol  - zum Beispiel nach Einschalten des Raumthermostats (sofern installiert und aktiviert)
- muss die Heizungsvorlauftemperatur mindestens um die Temperaturhysterese niedriger als die Solltemperatur sein
- startet die Pumpe der Heizungsanlage
- werden die Heizstäbe nacheinander bis zur gewählten maximalen Leistung des Heizgerätes zugeschaltet (Par. PA02)

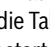
Bei Erreichen der Solltemperatur des Heizgerätes:

- schalten nacheinander die Heizstäbe ab
- das Symbol  blinkt in gleichmäßigem Intervall
- die Pumpe läuft (Dt1 leuchtet)


Beim Absinken der Vorlauftemperatur unter die Hysterese der Solltemperatur (Par. SE04) startet das Heizgerät erneut.

Beim Ausschalten des Heizgerätes durch den Raumthermostat (nach Erreichen der Solltemperatur im Raum):

- erlischt das Heizkörpersymbol 
- schalten nacheinander die Heizstäbe ab
- Die Pumpe läuft entsprechend der eingestellten Nachlaufzeit (Par. PA01)

Beim einem erneuten Einschalten durch den Raum- und den Heizgeräth thermostat blinkt das Symbol  solange die Taktsperrung aktiv ist oder es leuchtet durchgehend und das Heizgerät startet erneut.

Beim Ausschalten des Heizgerätes durch das Fernsteuerungssignal (vom Stromversorger):

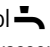
- erlischt die Kontrolllampe der Fernsteuerung [2] (Dt2; je nach Einstellung Par. SE08)
- schalten nacheinander die Heizstäbe ab
- das Symbol  blinkt langsam
- Die Pumpe läuft entsprechend der eingestellten Nachlaufzeit (Par. PA01)


Bei einer neuen Freigabe durch das Fernsteuerungssignal startet das Heizgerät erneut. Ein vorübergehendes Ausschalten des Heizbetriebs ist durch Einstellen der HK-Temperatur auf -- möglich.

### Warmwasserbereitung (WW)

Der Anschluss eines indirekt beheizten Warmwasserspeichers ist möglich. (Par. SE09 = 1). Dieser Speicher wird mit Hilfe der Heizkreispumpe und des 3-Wege-Umschaltventils aufgeheizt (Auswahl des Par. SE13). Die Überprüfung der Temperatur im WW-Speicher erfolgt entweder über einen zusätzlichen Temperaturfühler oder einen WW-Thermostat (Auswahl der Par. SE10 und SE11). Die WW-Bereitung hat gegenüber dem Heizbetrieb Vorrang. Im Falle der Verwendung eines zusätzlichen Temperaturfühlers ist die Anzeige der WW-Temperatur auf dem Display beim Aufheizen des WW voreingestellt (Par. SE12). Die eingestellte die WW-Temperatur beträgt 70°C (Par. SE05), wir empfehlen jedoch die Temperaturbereiche über 60°C nur zur thermischen Desinfektion des Warmwasserspeichers zu verwenden. Bei Warmwassertemperaturen über 60°C kann es zu Verbrühungen kommen. Die maximale Vorlauftemperatur beim Aufheizen des Warmwassers wird durch den Parameter SE02 eingestellt.

Die Anforderung zum Aufheizen des Warmwassers wird durch den Temperaturfühler im Warmwasserspeicher gegeben, wenn die Temperatur gegenüber der Solltemperatur um die Hysterese (Par. SE06) niedriger ist. Wenn anstelle eines Temperaturfühlers ein Schaltthermostat am Warmwasserspeicher installiert ist, löst dieses die Warmwasserbereitung aus. (Einstellung Par. SE10 und SE11)

- das Symbol  leuchtet
- die Warmwasserbereitung oder die Funktion des Heizgerätes als zusätzlicher Wärmeerzeuger ist aktiv
- die Heizstäbe werden nacheinander bis zur gewählten maximalen Leistung des Heizgerätes zugeschaltet (Par. PA02)
- die Heizungsvorlauftemperatur wird gemäß der um den Parameterwert SE02 erhöhten Anforderung an die WW-Temperatur oder an die maximale Heizungsvorlauftemperatur für das Aufheizen des Warmwassers (Par. SE05) bei Verwendung eines WW-Thermostats reguliert.

Nach Erreichen der Solltemperatur im WW-Speicher läuft die Pumpe während der eingestellten Nachlaufzeit weiter (Par. SE14). Nach dieser Zeit schaltet das Heizgerät in den Heizbetrieb und arbeitet gemäß den Bedingungen der Heizungsanlage. Beim Blockieren des Heizgerätes im Modus WW-Bereitung über die Fernsteuerung blinkt das Symbol  langsam. Ein vorübergehendes Ausschalten der WW-Bereitung ist durch das Einstellen der WW-Temperatur auf -- möglich.


### Intelligente Warmwasserbereitung

Die intelligente Warmwasserbereitung (iWW) ist nur möglich, wenn das EKR-Modul und der externe Temperaturfühler des Warmwasserspeichers (SEN2) an die Geräteelektronik angeschlossen sind. Dabei generiert die Regelung einen Bedarf oder zählt für die Aufheizung vom Zeitpunkt der WW-Entnahme zurück. Diese Funktion wird durch das EKR-Modul bereitgestellt, das eine Echtzeituhr (RTC-Modul) für die Zeitsteuerung enthält. Entsprechend dem so festgelegten Zeitplan wird die Warmwasserbereitung vor dem üblichen Warmwasserverbrauch aktiviert bzw. im umgekehrten Fall unterdrückt. Die Funktion ist aktiv, wenn der Warmwasserspeicher installiert und für den Parameter SE65 der Wert 1 festgelegt wurde. Die Parameter (SE65 und SE66) sind für den normalen Speichertyp bereits festgelegt. Die übrigen Parameter stimmen mit denen für die standardmäßige Warmwasserbereitung überein (außer WW-Thermostat). Der Zeitspeicher arbeitet mit einer CR2032-Batterie, die alle 5 Jahre auszutauschen ist. Die Batterielebensdauer beträgt bis zu 10 Jahre.


### Zusätzlicher Wärmeerzeuger (zWE)

Das Elektro-Heizgerät kann als zusätzlicher Wärmeerzeuger in ein Heizungssystem eingebunden werden. Im Falle der Reserve-Funktion (Ausfall des Hauptwärmeerzeugers) wird das Elektro-Heizgerät zugeschaltet und arbeitet dann gemäß der eingestellten Parameter.

Das Einschalten der Funktion erfolgt durch den Parameter SE09 mit dem Wert 2. Die Steuerung des Betriebs des zusätzlichen Wärmeerzeugers erfolgt durch einen zusätzlichen Temperaturfühler oder ein Thermostat (Par. SE10 und SE11), der die Temperatur am Vorlauf des Hauptwärmeerzeugers misst. Wenn die Temperatur des Hauptwärmeerzeugers unter die eingestellte Grenze sinkt, beginnt das Elektro-Heizgerät als zusätzlicher Wärmeerzeuger zu arbeiten.


- Die Umschaltemperatur wird wie die WW-Temperatur auf dem Display eingestellt.
- Die Heizungsvorlauftemperatur des Heizgerätes wird in derselben Weise eingestellt wie im Heizbetrieb.
- Wenn der Hauptwärmeerzeuger arbeitet, blinkt langsam das Symbol .

Bei einem Absinken der Temperatur des Hauptwärmeerzeugers

- leuchtet das Symbol  (sofern der Betrieb aktiviert ist)
- startet die HK-Pumpe und das 3-Wege-Ventil trennt den Hauptwärmeerzeuger ab und schließt den zusätzlichen Wärmeerzeuger (den elektrische Heizgerät) an den Heizkreis an
- die Heizstäbe werden nacheinander bis zur gewählten maximalen Leistung des Heizgerätes zugeschaltet (Par. PA02)

Das übrige Verhalten des Heizgerätes entspricht dem Heizbetrieb.

Das Beenden des Betriebs des elektrischen Heizgerätes erfolgt nach Erreichen der Umschaltemperatur des Hauptwärmeerzeugers:

- die Heizstäbe schalten nacheinander ab
- die Pumpe schaltet ab (mit Nachlauf gemäß Par. SE14) und danach schaltet das 3-Wege-Ventil den Hauptwärmeerzeuger auf die Heizungsanlage um
- blinkt langsam 
- bei einer Störung schaltet das elektrische Heizgerät in den Betrieb des Hauptwärmeerzeugers.
- Für die Funktion als zusätzlicher Wärmeerzeuger müssen der elektrische Heizgerät sowie dessen Elektronik mit Strom versorgt werden.

## 7.3 Regelungsarten

### 7.3.1 Ein-/Aus-Thermostat (Zubehör)

Die Beheizung wird durch einen in einem Referenzraum installierten Raumthermostat geregelt, der das Heizgerät anhand der Raumsolltemperatur ein- und ausschaltet. Die Temperatur der übrigen von der Heizungsanlage versorgten Räume richtet sich nach diesem Thermostat. Die Vorlauf Solltemperatur des Heizgerätes wird vom Geräthethermostat geregelt. Die Heizkörper in dem Referenzraum sollten nicht mit Thermostatventilen ausgestattet sein. Es wird empfohlen, die Heizkörper außerhalb des Referenzraums mit Thermostatventilen auszustatten, aber mindestens zwei Heizkörper ohne Ventile zu belassen (Bad und Referenzraum).

Diese Regelungsart ist mit einer Taktsperrung gegen zu schnelles Aus- und wieder Einschalten der Heizstäbe ausgestattet. Das heißt, dass nach dem Ausschalten des Heizgerätes durch den Thermostat eine Mindestpause vor dem erneuten Einschalten des Heizgerätes abgewartet wird.

Beim Einschalten des Raumthermostats startet das Heizgerät. Beim Ausschalten des Thermostats wird der Betrieb des Heizgerätes beendet. Die Pumpe läuft gemäß der gewählten Nachlaufzeit nach (Par. PA01).

Das Zusatz-Raumthermostat funktioniert in derselben Weise wie das Ein-/Aus-Thermostat. Im Falle der Installation beider Thermostate wird das Heizgerät immer von einem der beiden Thermostate eingeschaltet, ausschalten müssen ihn jedoch beide (Par. SE09=4).

### 7.3.2 Adaptive Regelung

Diese Regelungsart passt die Heizleistung des Heizgerätes an den momentanen Bedarf der Heizungsanlage in Abhängigkeit vom Einschalten des Kontakts des Raumthermostats gemäß der Solltemperatur in dem Raum an. Für diese Funktion muss ein Raumthermostat angeschlossen sein. Je nach Länge des Ein- und Ausschaltzyklus des Raumthermostats ändert die adaptive Regelung die Geschwindigkeit des Schaltens der Heizstäbe. Je kürzer die Abschnitte des geschlossenen und je länger die Abschnitte des geöffneten Kontakts des Raumthermostats sind, desto langsamer schalten sich weitere Heizstäbe ein und umgekehrt. Es handelt sich um eine stufenweise Regelung mit einem variablen, langsamen Anlauf der Heizgeräteleistung.

### 7.3.3 PID-Regelung

Diese Regelungsart ermöglicht eine genaue Regelung der Heizungsvorlauftemperatur. Je nach den Änderungen dieser Temperatur werden die einzelnen Heizstäbe so geschaltet, dass die Heizungsvorlauftemperatur möglichst exakt gehalten wird. Der Regler kann auch mit einem Raumthermostat arbeiten. Die Parameter der PID-Regelung sind voreingestellt, aber sie können von einem Service-Techniker entsprechend dem Verhalten angepasst werden.

### 7.3.4 Außentemperaturgeführte Regelung

Die außentemperaturgeführte Regelung stellt den Sollwert der Heizungsvorlauftemperatur entsprechend der Außentemperatur ein. Je höher die Außentemperatur desto niedriger ist der Sollwert der Heizungsvorlauftemperatur und umgekehrt. Bei richtiger Einstellung der Regelung ist die Temperatur im Gebäude gleichbleibend, unabhängig von der Außentemperatur. Das Einstellen der Parameter der außentemperaturgeführten Regelung ist abhängig von dem Energiebedarf des Gebäudes und den individuellen Bedürfnissen der Kunden. Eine Änderung der Temperatur im Gebäude kann durch paralleles Verschieben der Heizkurve vorgenommen werden. Für die richtige Funktion der außentemperaturgeführten Regelung den Außentemperaturfühler an der Nordwand des Gebäudes anbringen und vor direkter Sonneneinstrahlung und anderen Wärmequellen schützen. Wenn kein EKR-Modul verwendet wird, erfolgt die außentemperaturgeführte Regelung über den externen Fühler SEN2 der Geräteelektronik und wird über den Parameter SE09 = 5 aktiviert. Die Aktivierung der Regelung erfolgt über den Parameter PA03 = 3.

### Beispiel für das Einstellen der außentemperaturgeführten Heizkurve

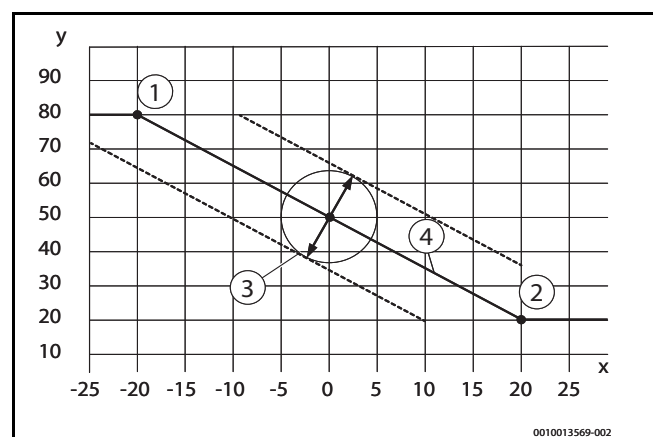


Bild 35 Außentemperaturgeführte Heizkurve

- [1] 1. Punkt der Heizkurve - max. Heizungsvorlauftemperatur 80 °C → **SE42=80**, bei min. Außentemperatur -20 °C → **SE43=20**
  - [2] 2. Punkt der Heizkurve - min. Heizungsvorlauftemperatur 20 °C → **SE41=20**, bei max. Außentemperatur 20 °C
  - [3] Parallelverschiebung der Heizkurve [Parameter PA05]
  - [4] Berechnete Heizungsvorlauftemperatur
- x Außentemperatur [°C]  
y Heizungsvorlauftemperatur [°C]



## 7.4 Weitere Funktionen des Heizgerätes

### 7.4.1 Frostschutzfunktion

Der Frostschutz des Heizgerätes ist aktiv, wenn der Heizbetrieb nicht aktiviert ist. Die Einstellung kann ausgeschaltet werden oder die Parameter SE18 bis SE22 können geändert werden und richten sich nach der Temperatur des Heizgerätemperaturfühlers. Wenn die Bedingungen für ein Einschalten der Aufheizung des Heizwassers nicht vorliegen, wird die Pumpe bei einem Absinken unter 5°C (z.B. bei Blockierung des Heizgerätes durch das Fernsteuerungssignal) eingeschaltet und bei einem Anstieg über 7°C ausgeschaltet (Par. PA01). Ansonsten erfolgt die Aufheizung des Heizwassers:

- Bei einem Absinken der Heizgerätemperatur auf unter 3°C (Par. SE19) - schalten Heizgerät und HK-Pumpe ein
- Bei einem Anstieg der Heizgerätemperatur auf über 7°C (Par. SE19+SE20) - schalten Heizgerät und Pumpe ab (PA01)
- Bei einem Absinken der Heizgerätemperatur auf unter 1°C schaltet das Heizgerät mit Verspätung ab (Par. SE22) und auf dem Display wird die Fehlermeldung Er07 angezeigt. Der Frostschutz ist standardmäßig bei der ausgeschalteten Fernsteuerung (EVU-Kontakt) aktiv (die Einstellung ist ggf.mit dem Parameterwert SE21 zu ändern).

Der Frostschutz kann bei der Verwendung eines Frostschutzmittels im Heizsystem mit dem Einstellen der Parameters SE18 auf den Wert 0 ausgeschaltet werden. Die Frostschutzfunktion des Warmwasserspeichers kann mit dem Einstellen der Warmwasser-Solltemperatur auf den minimalen Wert ausgeschaltet werden.

Bei einem Absinken der Temperatur im Warmwasserspeicher auf unter 0°C wird auf dem Display die Fehlermeldung Er08 angezeigt. Das Aufheizen des Heizwassers wird möglich, aber das Aufheizen des Warmwassers wird gestoppt (→ Kapitel 12.2, S. 46).

Da die Frostschutzfunktion des Heizgerätes nur das Heizgerät schützt, kann ein zusätzlicher Schutz des Heizsystems gewählt werden (minRT). Durch Einstellen des Parameters SE09 auf den Wert 3 kann ein zusätzlicher Temperaturfühler zur Kontrolle im kältesten Raum verwendet werden. Bei einem Absinken der Raumtemperatur unter 3°C (Par. SE19) und beim aktiven Frostschutz (Par. SE18=1) schaltet sich die HK-Pumpe ein, das Wasser beginnt durch das Heizsystem zu strömen und gemäß weiteren Bedingungen fängt das Heizgerät an zu arbeiten. Das Beenden dieses Modus erfolgt bei einer Raumtemperatur von 7°C (Par. SE19+SE20). Bei einem Absinken der Heizgerätemperatur auf unter 0°C wird auf dem Display die Fehlermeldung Er07 angezeigt.

### 7.4.2 Pumpenkick

Wenn der Betrieb des Heizgerätes für 24 Stunden nicht aktiviert wurde, wird die Pumpe und, falls angeschlossen, das 3-Wege-Umschaltventil für eine Minute angesteuert.

### 7.4.3 Anzeige der Temperatur bei unter 0°C und ausgeschalteter Frostschutzfunktion

Bei Temperaturen an den Temperaturfühlern unter 0°C erscheint auf dem Display die Temperaturanzeige 0 bis -9°C. Bei Temperaturen unter -10°C blinkt auf dem Display 00.

### 7.4.4 Arbeitszyklus der Heizstäbe

Um die Lebensdauer der Heizstäbe zu erhöhen, werden die Heizstäbe im Heizgerät abwechselnd eingeschaltet. Gespeichert wird ein "voller Zyklus" 1-2-3 oder 1-2-3-4-5-6 je nach Heizgerättyp und im Schaltzähler wird 1 hinzugezählt.

Die Anzahl der Arbeitszyklen wird in folgenden Parametern dargestellt:

- SE30 – nxx xxx – Hunderttausender und Zehntausender
- SE31 – xxn nxx – Tausender und Hunderter
- SE32 – xxx xnn – Zehner und Einer

### 7.4.5 Leistungsbegrenzung

Die Geräteelektronik bietet drei Möglichkeiten, um die Geräteleistung zu begrenzen bzw. zu sperren. Diese gelten sowohl für den Heizbetrieb als auch für die Warmwasserbereitung.

- Der Parameter PA02 reduziert die Geräteleistung, wobei zwischen den Leistungsstufen (Heizstäben) gewechselt wird.
- Der Parameter SE50 = 2 sperrt die Heizstäbe für den jeweiligen Ausgang in der betreffenden Phase der Spannungsversorgung dauerhaft (Abschaltung). Über die Parameter SE51–SE56 wird dann der entsprechende Heizstab manuell permanent ausgeschaltet.
- Der Parameter SE50 = 1 (mit EKR-Modul) deaktiviert die Heizstäbe für den jeweiligen Ausgang in der betreffenden Phase der Spannungsversorgung dauerhaft (Abschaltung). Die erforderlichen Heizstäbe werden über die Parameter SE51–SE56 festgelegt und durch einen externen Kontakt, der an das EKR-Modul angeschlossen ist, automatisch gesperrt.

### 7.5 Außerbetriebnahme des Heizgerätes

Das Heizgerät kann für kurze Zeit mit Hilfe des Raumthermostats ausgeschaltet werden. Zur Außerbetriebnahme des Heizgerätes in der Winterzeit senken Sie die Temperatur auf dem Raumthermostat auf min. 5°C, damit es nicht zu einem Einfrieren des Heizgerätes und der Heizungsanlage kommt. Sie können auch die Frostschutzfunktionen des Heizgerätes nutzen. Das Heizgerät kann auch durch Einstellen der Heiztemperatur auf "--" ausgeschaltet werden. Auch bei dieser Einstellung ist die Frostschutzfunktion in Betrieb (sofern sie aktiviert ist). Wenn das Heizgerät komplett stromlos geschaltet wird, sind die Funktionen Frostschutz und Pumpenkick außer Funktion.



Bei einer Außerbetriebnahme des Heizgerätes für einen längeren Zeitraum muss bei der erneuten Inbetriebnahme besonders vorsichtig vorgegangen werden. Beim stillstehenden Heizgerät kann es zu einem Blockieren der Pumpe, zum Austreten von Wasser aus dem System oder während der Winterperiode zum Einfrieren des Heizgerätes kommen.

- Bei neuem Heizgerätestart ggf. Pumpe deblockieren (→ Kapitel 4.7.2)

## 7.6 Verzeichnis der Betriebsparameter

Parameter	Beschreibung	Eingestellt
PA00	Wahl des Raumthermostats <ul style="list-style-type: none"> <li>• 0 - ohne Raumthermostat</li> <li>• 1 - Raumthermostat wird verwendet</li> </ul>	0
PA01	Pumpennachlauf beim Betrieb der Heizung <ul style="list-style-type: none"> <li>• 0 - Pumpennachlauf 10 Sekunden</li> <li>• 1-10 - Pumpennachlauf 1 bis 10 Minuten</li> <li>• 11 - Dauerbetrieb</li> </ul>	3
PA02	Begrenzen der Heizgeräteleistung - maximale Anzahl Heizstäbe in Betrieb <ul style="list-style-type: none"> <li>• 1-3 - für Heizgerät mit einem Heizstab (4-12 kW)</li> <li>• 1-6 - für Heizgerät mit zwei Heizstäben (15-24 kW)</li> </ul>	3/6
PA03	Wahl der Regelungsart <ul style="list-style-type: none"> <li>• 0 - Raumthermostat</li> <li>• 1 - adaptive Regelung</li> <li>• 2 - PID-Regelung</li> </ul> Bei Verwendung des Zusatzmoduls EKR <ul style="list-style-type: none"> <li>• 3 - Außentemperaturgeführte Regelung</li> <li>• 4 - Spannung 0-10 V</li> </ul>	0
(PA05)	Wahl der Parallelverschiebung der Heizkurve (im Falle wenn PA03=3) <ul style="list-style-type: none"> <li>• -9+10°C</li> </ul>	0
PA09	Einstellen der Displayhelligkeit im Ruhezustand <ul style="list-style-type: none"> <li>• 10 - 99%</li> </ul>	20
--	Beenden des Betriebsparametermodus	

Tab. 11 Verzeichnis der Betriebsparameter

**7.7 Verzeichnis der Serviceparameter**

Parameter	Beschreibung	Eingestellt
SE00	Anzeige der letzten 10 Störungen	-
SE01	Löschen des Störungsspeichers <ul style="list-style-type: none"> <li>• 0 - Nicht löschen</li> <li>• 1 - Löschen</li> </ul>	0
SE02	Erhöhen der Heizungsvorlauftemperatur für das Erwärmen des Warmwassers über die WW-Solltemperatur <ul style="list-style-type: none"> <li>• 0 - 80°C</li> <li>• 1 - PID</li> <li>• 2 - 10-30°C (Temperatur der Heizungsvorlauftemperatur=eingestellte WW-Temperatur+10-30°C)</li> </ul>	12
SE03	Einstellen der maximalen Heizwassertemperatur <ul style="list-style-type: none"> <li>• 30-85°C</li> </ul>	80
SE04	Schaltdifferenz der Heizungsvorlauftemperatur <ul style="list-style-type: none"> <li>• 3-15°C</li> </ul>	7
SE05	Einstellen der maximalen WW-Temperatur oder der Umschalttemperatur des zusätzlichen Wärmeerzeugers (wenn SE10=1) oder Einstellen der maximalen Heizungsvorlauftemperatur (wenn SE10=0). <ul style="list-style-type: none"> <li>• 10-80°C</li> </ul>	70
SE06	Schaltdifferenz der WW-Temperatur/des zusätzlichen Wärmeerzeugers <ul style="list-style-type: none"> <li>• 3-15°C</li> </ul>	5
SE07	Schalten der Fernsteuerung - Spannung am Anschluss A6/A7 <ul style="list-style-type: none"> <li>• 0 - Ohne Spannung (Heizgerät wird nicht mittels Fernsteuerungssatz gesteuert)</li> <li>• 1 - Unter Spannung (Heizgerät wird mittels Fernsteuerungssatz gesteuert)</li> <li>• 2 - Heizkreispumpe wird nicht über den EVU-Tarif geregelt</li> <li>• 3 - WW-Bereitung wird nicht über den EVU-Tarif geregelt</li> </ul>	0
SE08	Anzeige des Schaltens der Fernsteuerung am Display (Dt2) <ul style="list-style-type: none"> <li>• 0 - LED leuchtet nicht (sowohl bei vorhandenem als auch bei nicht vorhandenem Fernsteuerungssignal)</li> <li>• 1 - LED leuchtet (bei vorhandenem Fernsteuerungssignal)</li> <li>• 2 - LED leuchtet (bei nicht vorhandenem Fernsteuerungssignal)</li> </ul>	1
SE09	Zusatzfunktion (ZF) des Heizgerätes <ul style="list-style-type: none"> <li>• 0 - Zusatzfunktion ausgeschaltet</li> <li>• 1 - Warmwasserbereitung über separaten Warmwasserspeicher</li> <li>• 2 - Zusätzlicher Wärmeerzeuger der Heizungsanlage</li> <li>• 3 - Schutz der minimalen Raumtemperatur (minRT)</li> <li>• 4 - Zusatz-Raumthermostat (ohne Anwahl von SE10 - SE14)</li> <li>• 5 - Außentemperatur – außentemperaturgeführte Regelung</li> </ul>	0
SE10	Steuerung der Zusatzfunktion (Klemmen B9-B10) <ul style="list-style-type: none"> <li>• 0 - Kontakt-Thermostat</li> <li>• 1 - Temperaturfühler</li> </ul>	1
SE11	Aktiver Kontakt der Zusatzfunktion <ul style="list-style-type: none"> <li>• 0 - Offen</li> <li>• 1 - Geschlossen</li> </ul>	1
SE12	Temperaturanzeige auf dem Display bei WW-Betrieb/Betrieb des zusätzlichen Wärmeerzeugers (wenn SE10=1) <ul style="list-style-type: none"> <li>• 0 - Heizungsvorlauftemperatur (Fühler - Sen1)</li> <li>• 1 - WW-Temperatur/Umschalttemperatur des zusätzlichen Wärmeerzeugers (Fühler - Sen2)</li> </ul>	1
SE13	Betrieb der Pumpe im WW-Modus/zusätzlicher Wärmeerzeuger-Modus <ul style="list-style-type: none"> <li>• 0 - HK-Pumpe ausgeschaltet, WW-Pumpe eingeschaltet (nur bei Tronic Heat 3000 anwendbar)</li> <li>• 1 - HK-Pumpe eingeschaltet, 3-Wege-Ventil auf WW umschalten</li> <li>• 2 - RE2 (A4-A5) Leistungssteuerung (Relais 2) durch Raumthermostat</li> <li>• 3 - RE2 (A4-A5) inverse Leistungssteuerung (Relais 2) durch Raumthermostat</li> </ul>	1
SE14	Pumpennachlauf in Betrieb WW/zWE und Zeitpunkt der Aktivierung der Störung Er11 <ul style="list-style-type: none"> <li>• 0 - Ohne Nachlauf</li> <li>• 5-90 - Pumpennachlauf 5 bis 90 Sekunden</li> </ul>	60
SE15	Geschwindigkeit der Temperaturerhöhung im Heizgerät, die zum Abschalten der Leistungsstufe führt. Abschalten erfolgt bei $\geq (A \times 0,05)^\circ\text{C}/\text{Sek}$ . <ul style="list-style-type: none"> <li>• Einstellbereich für A = 5-15. Werkseinstellung A=8 entspricht einer Temperaturerhöhung von 0,4°C/Sek.</li> </ul>	10
SE16	Kalibrieren des Temperaturfühlers des Heizgerätes <ul style="list-style-type: none"> <li>• -3 bis +3 °C</li> </ul>	0

Parameter	Beschreibung	Eingestellt
SE17	Kalibrieren des Temperaturfühlers der Zusatzfunktion • -3 bis +3 °C	0
SE18	Frostschutzfunktion • 0 - Aus • 1 - Ein	1
SE19	Einschalten des Heizgerätes bei Frostschutzfunktion • 2-7 - Einschalttemperatur des Heizgerätes in °C	3
SE20	Ausschalten des Heizgerätes bei Frostschutzfunktion • 3-10 - Ausschalttemperatur des Heizgerätes bei Frostschutzfunktion SE19+SE20 in °C	4
SE21	Genehmigung der Frostschutzfunktion bei ausgeschaltetem Fernsteuerungssatz • 0 - Nein • 1 - Ja	1
SE22	Abschaltverzögerung des Heizgerätes bei Frostschutzfunktion bei Erreichen der Grenztemperatur 1°C für das Blockieren (Er07) • 0 - 10 min	1
SE23	Abschaltverzögerung des Fernsteuerungssatzes oder des Raumthermostats • 0 - 30 s	2
SE24	Erhöhen der Wassertemperatur im Heizgerät gegenüber der eingestellten Heizgerätemperatur für die Störungsmeldung Er11 (hohe Temperatur im Heizgerät für Fußbodenheizung). • 0/5 - 10°C	5
SE25	Heizgerätegröße - Anzahl der Heizstäbe. Dieser Wert ist ab Werk passend für das Heizgerät eingestellt. Eine Anpassung ist nur notwendig, wenn ein Ersatz-Regler neu an einem Heizgerät montiert wird • 1 - Heizgerätegröße 4-12 kW • 2 - Heizgerätegröße 15-24 kW	1/2
(SE26)	Zurücksetzen der Zähler SE30-32 nach Austausch der Leistungsrelais. Hinweis zum Austausch erfolgt mit Meldung Er10. • 0 - Nein • 1 - Ja	1
SE30	Anzahl der Kontaktschlüsse der Leistungsrelais nxx xxx (sechs- und fünfstellige Anzahl der Kontaktschlüsse)	-
SE31	Anzahl der Kontaktschlüsse der Leistungsrelais xxn nxx (vier- und dreistellige Anzahl der Kontaktschlüsse)	-
SE32	Anzahl der Kontaktschlüsse der Leistungsrelais xxx xnn (zwei- und einstellige Anzahl der Kontaktschlüsse)	-
SE33	Status des Heizgerätes bei der letzten Störung • n1 - Heizmodus • n2 - WW-Modus • n3 - Zusätzlicher Wärmeerzeuger-Modus • n4 - Modus Raumtemperaturkontrolle	-
SE34	Heizgerätemperatur zum Zeitpunkt der letzten Störung	-
SE35	Temperatur am Zusatztemperaturfühler zum Zeitpunkt der letzten Störung	-
SE36	Geschwindigkeit des Temperaturanstiegs zum Zeitpunkt der letzten Störung (x 0,05) °C	-
SE37	Programmversion	-
SE38	Funktionstest 3-Wege-Ventil (Einschalten von Anschluss A5 für 10 Sek.)	-
Die nachfolgenden Einstellungen der Serviceparameter sind nur bei Anschluss von Zusatzmodulen möglich. Das Einstellen der Zusatzmodule wird in der Dokumentation der Module erklärt.		
SE40	Witterungsgeführte Regelung (→ Anleitung für das EKR-Modul) • 0 - Aus • 1 - Ein (mit EKR- oder GSM-Modul)	0
SE50	Externe Leistungsblockierung (→ Anleitung für das EKR-Modul) • 0 - Aus • 1 - Ein • 2 - Manuelle Aktivierung – über Gerät	0
SE51	• 0 - Aus Ausschalten von Heizstab 1 • 1 - durch Entlastungsrelais 1 • 2 - durch Entlastungsrelais 2	0

Parameter	Beschreibung	Eingestellt
SE52	<ul style="list-style-type: none"> <li>• 0 - Aus</li> </ul> Ausschalten von Heizstab 2 <ul style="list-style-type: none"> <li>• 1 - durch Entlastungsrelais 1</li> <li>• 2 - durch Entlastungsrelais 2</li> </ul>	0
SE53	<ul style="list-style-type: none"> <li>• 0 - Aus</li> </ul> Ausschalten von Heizstab 3 <ul style="list-style-type: none"> <li>• 1 - durch Entlastungsrelais 1</li> <li>• 2 - durch Entlastungsrelais 2</li> </ul>	0
SE54	<ul style="list-style-type: none"> <li>• 0 - Aus</li> </ul> Ausschalten von Heizstab 4 <ul style="list-style-type: none"> <li>• 1 - durch Entlastungsrelais 1</li> <li>• 2 - durch Entlastungsrelais 2</li> </ul>	0
SE55	<ul style="list-style-type: none"> <li>• 0 - Aus</li> </ul> Ausschalten von Heizstab 5 <ul style="list-style-type: none"> <li>• 1 - durch Entlastungsrelais 1</li> <li>• 2 - durch Entlastungsrelais 2</li> </ul>	0
SE56	<ul style="list-style-type: none"> <li>• 0 - Aus</li> </ul> Ausschalten von Heizstab 6 <ul style="list-style-type: none"> <li>• 1 - durch Entlastungsrelais 1</li> <li>• 2 - durch Entlastungsrelais 2</li> </ul>	0
SE60	Externe Steuerung der WW-Bereitung (→ Anleitung für EKR-Modul) <ul style="list-style-type: none"> <li>• 0 - Aus</li> <li>• 1 - Ein</li> </ul>	0
SE70	Steuerung durch Spannung 0-10 V (→ Anleitung für EKR-Modul) <ul style="list-style-type: none"> <li>• 0 - Aus</li> <li>• 1 - Ein (Leistungsregelung)</li> <li>• 2 - Ein (Temperaturregelung)</li> <li>• 3 - Leistungsumkehr</li> <li>• 4 - Temperaturumkehr</li> </ul>	0
SE89	Eingestellte Schaltdifferenz des Zusatz-Thermostat <ul style="list-style-type: none"> <li>• 0,5 bis 5 (x/10) °C. (Werkeinstellung 10/10=1°C)</li> </ul>	10
SE90	Einstellen der Werkparameterwerte <ul style="list-style-type: none"> <li>• 0 - Belassen der vorhandenen Werte</li> <li>• 1 - Zurücksetzen aller Werte auf Werkeinstellung</li> </ul>	0
SE91	Firmenparameter <ul style="list-style-type: none"> <li>• 0 - Aus</li> <li>• 1 - Zählerstand SE30.31.32 der Kraftrelais für deren Austausch (Er10 = 200 000 Zyklen)</li> <li>• X - Zugangscode zu den Firmenparametern</li> </ul>	0
--	Beenden des Einstellens der Serviceparameter	-

Tab. 12 Verzeichnis der Serviceparameter

## 8 Reinigung und Wartung

### GEFÄHR

#### Lebensgefahr durch elektrischen Strom!

- ▶ Arbeiten an der Elektrik des Heizgerätes dürfen nur von einer entsprechend qualifizierten und geschulten Fachkraft durchgeführt werden.
- ▶ Vor der Demontage der Heizgerätverkleidung: Heizgerät über den bauseitigen Hauptschalter all-polig vom Stromnetz trennen.
- ▶ Heizgerät vor unbeabsichtigtem Wiedereinschalten sichern.
- ▶ Installationsvorschriften beachten.

### WARNUNG

#### Sachschaden durch unsachgemäße Wartung!

Mangelhafte oder unsachgemäße Wartung des Heizgerätes kann zu Beschädigungen oder Zerstörung des Heizgerätes und zum Verlust des Garantieanspruchs führen.

- ▶ Die regelmäßige, umfassende und fachmännische Wartung der Heizungsanlage sowie Inspektion der Elektroinstallation des Heizgerätes sicherstellen.
- ▶ Elektrische Bauteile und Bedienfeld vor Wasser und Feuchtigkeit schützen.

### HINWEIS

#### Sachschaden durch Eindringen von Wasser in das Bedienfeld des Heizgerätes!

Wasser kann die Elektroinstallation des Heizgerätes beschädigen.

- ▶ Verhindern Sie deshalb ein Eindringen von Wasser in das Bedienfeld des Heizgerätes.



Nur Originalersatzteile des Herstellers oder vom Hersteller zugelassene Ersatzteile verwenden. Für durch Nicht-Originalteile verursachte Schäden übernimmt der Hersteller keine Verantwortung. Verwenden Sie immer neue Dichtungen und O-Ringe.



Das Prüf- und Wartungsprotokoll befindet sich auf Seite 39.

- ▶ Dem Kunden einen jährlichen bedarfsorientierten Wartungs- und Inspektionsvertrag anbieten. Die Tätigkeiten, die durch den Vertrag abgedeckt sein müssen, sind in den Inspektions- und Wartungsprotokollen aufgeführt.
- ▶ Arbeiten gemäß Prüf- und Wartungsprotokoll ausführen.
- ▶ Mängel sofort beheben.

Nach einer Inspektion/Wartung:

- ▶ Alle gelösten Schraubverbindungen einschließlich der Kraftstromleiter nachziehen.
- ▶ Gerät wieder in Betrieb nehmen (→ Kapitel 6, Seite 28)
- ▶ Alle Verbindungen auf Dichtheit prüfen.

### 8.1 Das Heizgerät reinigen

- ▶ Heizgerätoberfläche bei Bedarf mit marktüblichen seifehaltigen Reinigungsmitteln reinigen.

## 8.2 Betriebsdruck prüfen

### GEFÄHR

#### Gesundheitsgefahr durch Trinkwasserverunreinigung!

- ▶ Landesspezifische Vorschriften und Normen zur Vermeidung von Verunreinigung des Trinkwassers (z. B. durch Wasser aus Heizungsanlagen) beachten.
- ▶ EN 1717 beachten.

- ▶ Stellen Sie, abhängig von der Anlagenhöhe, einen Betriebsdruck von mindestens 1 bar her.

Das neu eingefüllte Heizwasser verliert in den ersten Tagen viel Volumen, da es noch stark ausgast. Dadurch bilden sich Luftpolster, die durch Entlüftung der Heizungsanlage entfernt werden müssen.

#### Betriebsdruck kontrollieren

- ▶ Betriebsdruck bei neuer Heizungsanlage anfangs täglich prüfen. Bei Bedarf Heizwasser nachfüllen und das Heizsystem entlüften.
- ▶ Später den Betriebsdruck monatlich prüfen. Bei Bedarf Heizwasser nachfüllen und das Heizsystem entlüften.
- ▶ Betriebsdruck prüfen. Wenn der Druck der Anlage unter 0,6 bar sinkt, muss Wasser nachgefüllt werden.
- ▶ Füllen Sie Heizwasser nach.
- ▶ Heizungsanlage entlüften.
- ▶ Prüfen Sie den Betriebsdruck erneut.

## 8.3 Heizwasser nachfüllen und Anlage entlüften

### HINWEIS

#### Sachschäden durch Temperaturschock!

Wenn das Heizgerät im warmen Zustand mit kaltem Wasser befüllt wird, kann ein Temperaturschock Spannungsrisse verursachen. Das Heizgerät verliert somit seine Dichtheit bzw. es können die Heizstäbe beschädigt werden.

- ▶ Heizgerät nur im kalten Zustand befüllen (die Heizgerätemperatur darf maximal 40 °C betragen).
- ▶ Heizgerät ausschließlich über den Füllhahn im Rohrsystem (Rücklauf) des Heizgerätes befüllen.

### HINWEIS

#### Anlagenschaden durch häufiges Nachfüllen!

Häufiges Nachfüllen der Heizungsanlage mit Ergänzungswasser kann je nach Wasserbeschaffenheit zu Beschädigung durch Steinbildung oder Korrosion führen.

- ▶ Heizungsanlage auf Dichtheit und Ausdehnungsgefäß auf Funktionsfähigkeit prüfen.
- ▶ Heizungsanlage langsam über eine Befülleinrichtung befüllen. Dabei Druckanzeige (am Manometer) beobachten.
- ▶ Nach dem Befüllen Heizungsanlage entlüften.
- ▶ Wenn der notwendige Betriebsdruck erreicht ist, Befülleinrichtung und Füllhahn schließen.
- ▶ Falls der Betriebsdruck nach dem Entlüften abfällt, muss Wasser nachgefüllt werden.

**8.4 Inspektions- und Wartungsprotokoll**



Die Inspektion und Wartung einmal jährlich durchführen.

Vor dem ersten Ausfüllen dient das Inspektions- und Wartungsprotokoll auch als Kopiervorlage.

- ▶ Die durchgeführten Inspektionsarbeiten unterschreiben und das Datum eintragen.
- ▶ Das Dokument auch mit Firmenstempel versehen.

	Inspektion und Wartung nach aktuellem Bedarf	Seite	Datum: __	Datum: __	Datum: __	Datum: __	Datum: __
1.	Den Gesamtzustand der Heizungsanlage prüfen		<input type="checkbox"/>	<input type="checkbox"/>	<input type="checkbox"/>	<input type="checkbox"/>	<input type="checkbox"/>
2.	Die Sicht- und Funktionskontrolle der Heizungsanlage durchführen		<input type="checkbox"/>	<input type="checkbox"/>	<input type="checkbox"/>	<input type="checkbox"/>	<input type="checkbox"/>
3.	Prüfen der wasserführenden Anlagenteile auf: <ul style="list-style-type: none"> <li>• Dichtigkeit bei Betrieb</li> <li>• Dichtigkeit allgemein</li> <li>• Sichtbare Korrosion</li> <li>• Alterungsanzeichen</li> </ul>	13	<input type="checkbox"/>	<input type="checkbox"/>	<input type="checkbox"/>	<input type="checkbox"/>	<input type="checkbox"/>
4.	Den Betriebsdruck prüfen, ggf. Wasser nachfüllen: <ul style="list-style-type: none"> <li>▶ Den Überdruck im Ausdehnungsgefäß prüfen</li> <li>▶ Betriebsdruck eingestellt auf</li> <li>▶ Die Heizungsanlage entlüften</li> <li>▶ Sicherheitsventil prüfen</li> </ul>	14	<input type="checkbox"/>	<input type="checkbox"/>	<input type="checkbox"/>	<input type="checkbox"/>	<input type="checkbox"/>
			_____ bar	_____ bar	_____ bar	_____ bar	_____ bar
5.	Den Magnetit-/Schlammabscheider reinigen		<input type="checkbox"/>	<input type="checkbox"/>	<input type="checkbox"/>	<input type="checkbox"/>	<input type="checkbox"/>
6.	Den Zustand aller elektrischen Kabel prüfen	15	<input type="checkbox"/>	<input type="checkbox"/>	<input type="checkbox"/>	<input type="checkbox"/>	<input type="checkbox"/>
7.	Die elektrische Anschlüsse und verwendeten Bauteile auf festen Sitz prüfen und ggf. nachziehen.		<input type="checkbox"/>	<input type="checkbox"/>	<input type="checkbox"/>	<input type="checkbox"/>	<input type="checkbox"/>
8.	Die Funktion der Bedienelemente prüfen	29	<input type="checkbox"/>	<input type="checkbox"/>	<input type="checkbox"/>	<input type="checkbox"/>	<input type="checkbox"/>
9.	Die Funktion der Sicherheitseinrichtungen prüfen	28	<input type="checkbox"/>	<input type="checkbox"/>	<input type="checkbox"/>	<input type="checkbox"/>	<input type="checkbox"/>
10.	Die Funktionsprüfung der externen Blockierung, falls angeschlossen		<input type="checkbox"/>	<input type="checkbox"/>	<input type="checkbox"/>	<input type="checkbox"/>	<input type="checkbox"/>
11.	Messung und Prüfung des Isolationswiderstands der Heizstäbe		<input type="checkbox"/>	<input type="checkbox"/>	<input type="checkbox"/>	<input type="checkbox"/>	<input type="checkbox"/>
12.	Sichtprüfung des Erdungsanschlusses und die Schutzleiterwiderstandsmessung durchführen		<input type="checkbox"/>	<input type="checkbox"/>	<input type="checkbox"/>	<input type="checkbox"/>	<input type="checkbox"/>
13.	Die Funktion der HK-Pumpe prüfen		<input type="checkbox"/>	<input type="checkbox"/>	<input type="checkbox"/>	<input type="checkbox"/>	<input type="checkbox"/>
15.	Die Wasserhärte prüfen	14	<input type="checkbox"/>	<input type="checkbox"/>	<input type="checkbox"/>	<input type="checkbox"/>	<input type="checkbox"/>
			_____ pH	_____ pH	_____ pH	_____ pH	_____ pH
16.	Die Parameter eintragen SE30 SE31 SE32		<input type="checkbox"/>	<input type="checkbox"/>	<input type="checkbox"/>	<input type="checkbox"/>	<input type="checkbox"/>
17.	Die Endkontrolle der Inspektionsarbeiten, Mess- und Prüfergebnisse dokumentieren		<input type="checkbox"/>	<input type="checkbox"/>	<input type="checkbox"/>	<input type="checkbox"/>	<input type="checkbox"/>
18.	Die Durchführung der fachgerechten Inspektion bestätigen						
			Stempel/ Unterschrift	Stempel/ Unterschrift	Stempel/ Unterschrift	Stempel/ Unterschrift	Stempel/ Unterschrift

Tab. 13 Inspektions- und Wartungsprotokoll

## 9 Planungshinweise

### 9.1 Förderhöhe der Heizungspumpe und Hydraulikbeispiele

Die durch die interne Heizungspumpe erzeugte Förderhöhe ist im folgenden Diagramm mit den jeweiligen oberen und unteren Grenzwerten dargestellt.

#### Kennlinie Heizungspumpe

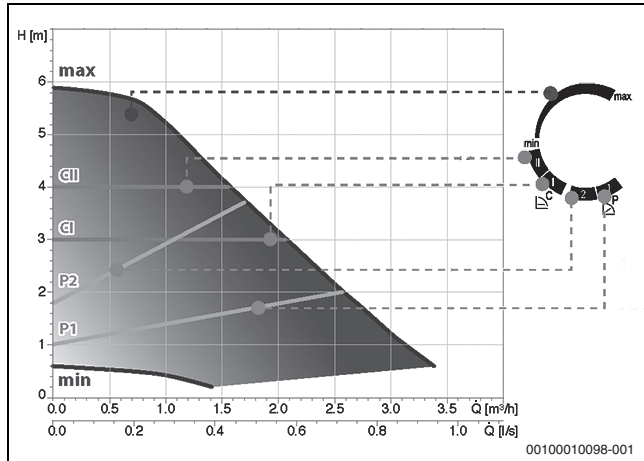


Bild 36 Förderhöhe Heizwasserpumpe für Heizgerät Tronic Heat 3500 4...24 kW

Q Fördermenge (l/h)  
H Restförderhöhe (m)

#### HINWEIS

#### Sachschaden durch falsches Einstellen der Pumpe!

Der minimale Volumenstrom (siehe techn. Daten) durch das Heizgerät muss gewährleistet sein um einen Schaden durch Überhitzung zu vermeiden. Pumpe entsprechend einstellen!

#### Hydraulischer Widerstand

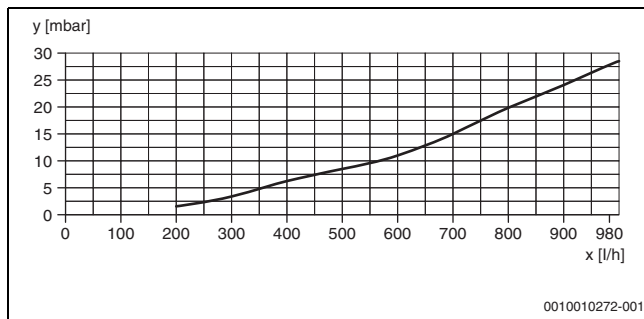


Bild 37 Hydraulischer Widerstand Tronic Heat 3500 4...12 kW

x Fördermenge (l/h)  
y Hydraulischer Widerstand (mbar)

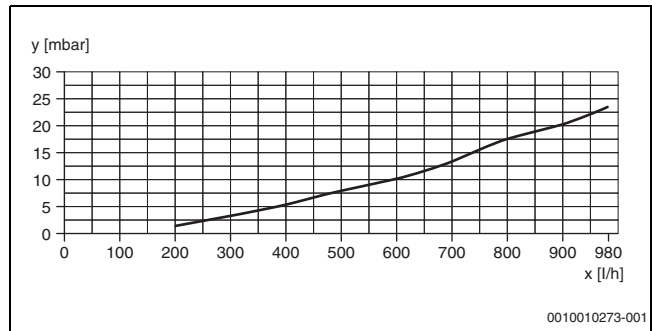


Bild 38 Hydraulischer Widerstand Tronic Heat 3500 15...24 kW

x Fördermenge (l/h)  
y Hydraulischer Widerstand (mbar)

#### Einstellen und Steuerung der Pumpe

Um die gewünschte Betriebskurve oder Geschwindigkeit einzustellen:  
► Drehschalter drehen.

Schalterstellung	Symbol	Erklärung
	P1, P2	Variable Differenzdruckkurven
	C1, CII	Konstante Differenzdruckkurven
	min...max	Betriebsmodus – Festgelegte Geschwindigkeit

Tab. 14 Einstellen und Steuerung der Pumpe

#### LED + Symbole der Pumpe

Die LED-Diode der Betriebsanzeige gibt Auskunft über den Betriebsmodus oder den Betriebszustand der Pumpe.

LED + Symbole	Farbe	Beschreibung
	Grün	Betriebsmodus: P (Dp-v) Differenzdruck variabel
	orange	Betriebsmodus: C (Dp-c) Differenzdruck konstant
	Blau	Betriebsmodus: min...max Festgelegte Geschwindigkeit
	weiß blinkend	Automatische Erkennung von Luft in der Heizungsanlage
	Rot	Funktionsstörungen, die den ordnungsgemäßen Betrieb behindern können. Z. B.: <ul style="list-style-type: none"> <li>• Blockierter Rotor</li> <li>• Unzureichende Versorgungsspannung</li> <li>• Elektrische Störung</li> </ul>

Tab. 15 LED + Symbole der Pumpe



**9.2 Anlagenbeispiel**

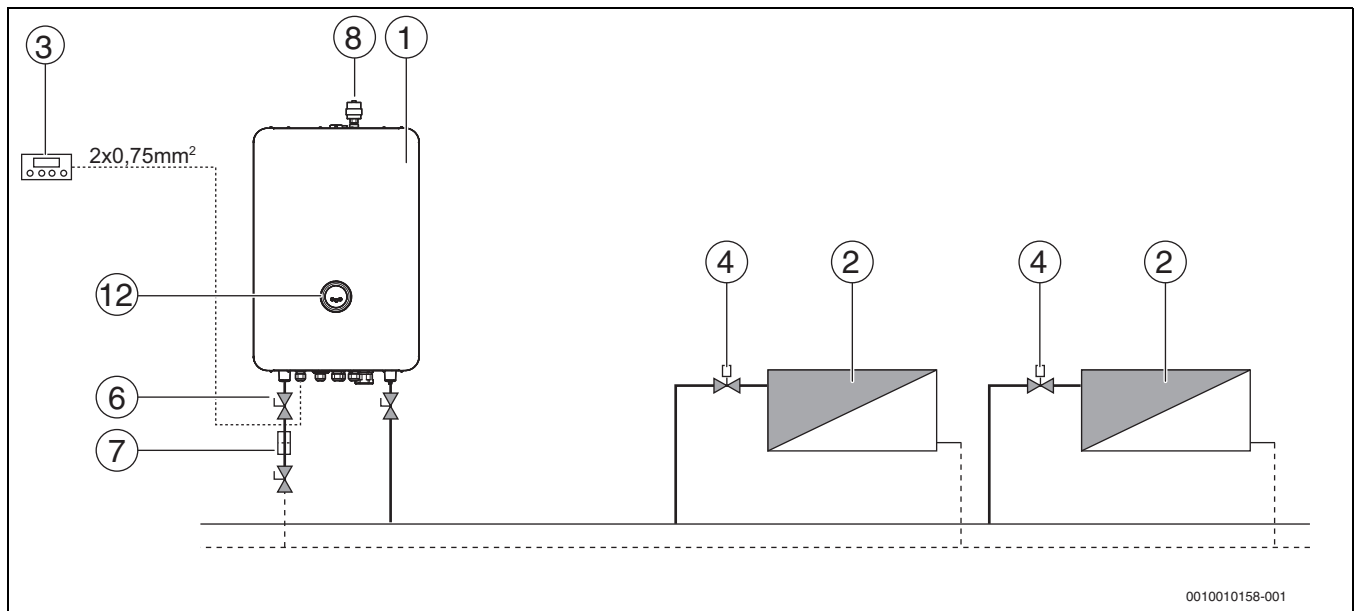


Bild 39 Nur Heizbetrieb

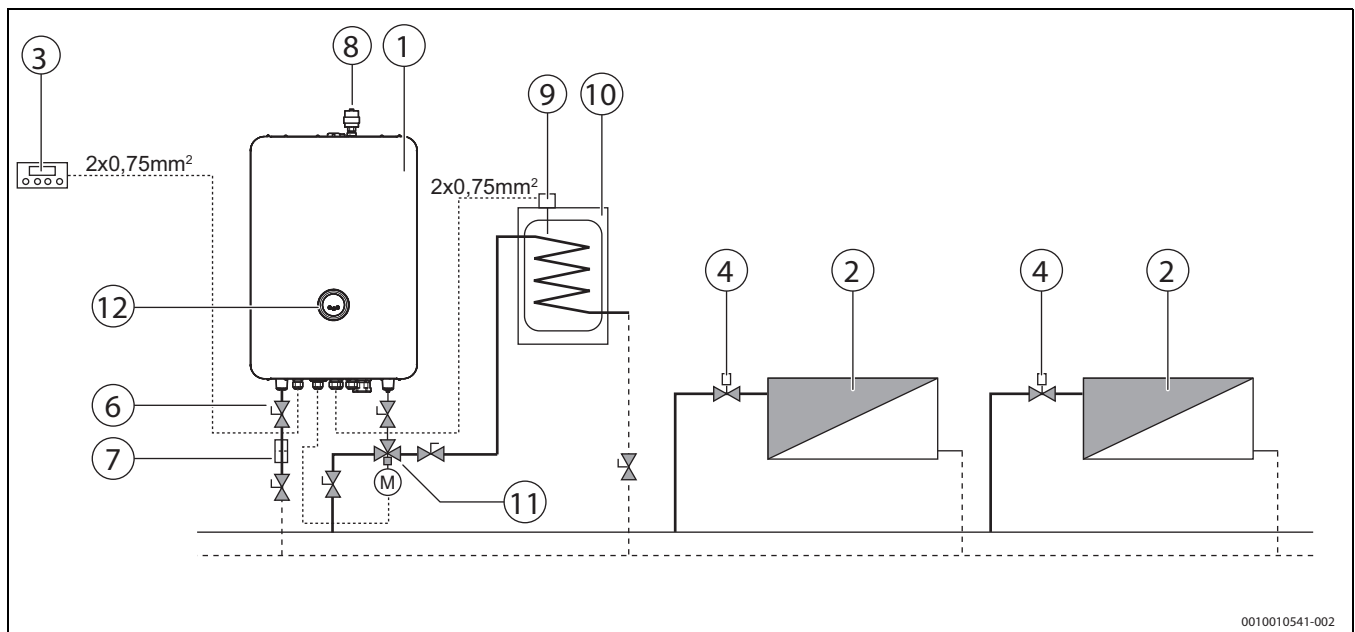


Bild 40 Heizbetrieb und WW-Bereitung mit Warmwasserspeicher

- [1] Heizgerät
- [2] Heizkörper
- [3] Raumthermostat (externer Raumthermostat / Außentemperaturfühler)
- [4] Thermostatventil
- [5] Ausdehnungsgefäß
- [6] Absperrventil
- [7] Magnetit-/Schlammabscheider
- [8] Automatischer Entlüfter
- [9] Temperaturfühler/Warmwasserspeicher
- [10] Warmwasserspeicher
- [11] DWV (3-Wege-Ventil)
- [12] Heizgerätesteuerung

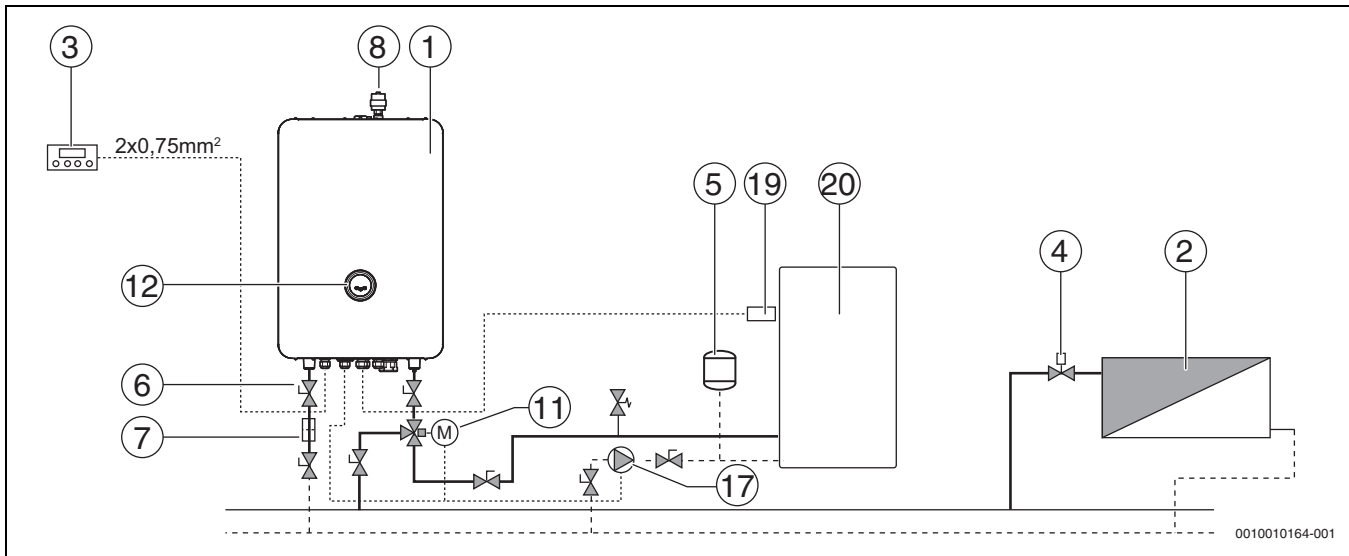


Bild 41 Beispiel für den Anschluss des elektrischen Heizgerätes Tronic Heat 3500 als zusätzlicher Wärmeerzeuger

- [1] Heizgerät (zusätzlicher Wärmeerzeuger)
- [2] Heizkörper
- [3] Raumthermostat (externer Raumthermostat / Außentemperaturfühler)
- [4] Thermostatventil
- [5] Ausdehnungsgefäß
- [6] Absperrventil
- [7] Magnetit-/Schlammabscheider
- [8] Automatischer Entlüfter
- [11] DWV (3-Wege-Ventil)
- [12] Heizgerätesteuerung
- [17] Pumpe
- [19] Temperaturfühler Hauptwärmequelle
- [20] Hauptwärmequelle

**Elektro- und Elektronik-Altgeräte**



Dieses Symbol bedeutet, dass das Produkt nicht zusammen mit anderen Abfällen entsorgt werden darf, sondern zur Behandlung, Sammlung, Wiederverwertung und Entsorgung in die Abfallsammelstellen gebracht werden muss.

Das Symbol gilt für Länder mit Elektronikschrottvorschriften, z. B. „Europäische Richtlinie 2012/19/EG über Elektro- und Elektronik-Altgeräte“. Diese Vorschriften legen die Rahmenbedingungen fest, die für die Rückgabe und das Recycling von Elektronik-Altgeräten in den einzelnen Ländern gelten.

Da elektronische Geräte Gefahrstoffe enthalten können, müssen sie verantwortungsbewusst recycelt werden, um mögliche Umweltschäden und Gefahren für die menschliche Gesundheit zu minimieren. Darüber hinaus trägt das Recycling von Elektronikschrott zur Schonung der natürlichen Ressourcen bei.

Für weitere Informationen zur umweltverträglichen Entsorgung von Elektro- und Elektronik-Altgeräten wenden Sie sich bitte an die zuständigen Behörden vor Ort, an Ihr Abfallentsorgungsunternehmen oder an den Händler, bei dem Sie das Produkt gekauft haben.

Weitere Informationen finden Sie hier:

[www.bosch-homecomfortgroup.com/de/unternehmen/rechtliche-themen/weee/](http://www.bosch-homecomfortgroup.com/de/unternehmen/rechtliche-themen/weee/)

**Batterien**

Batterien dürfen nicht im Hausmüll entsorgt werden. Verbrauchte Batterien müssen in den örtlichen Sammelsystemen entsorgt werden.



Die gezeigten Anlagenschemata sind unverbindliche Prinzipdarstellungen. Nationale und regionale Vorschriften, technische Regeln und Richtlinien sind zu beachten.

**10 Umweltschutz und Entsorgung**

Der Umweltschutz ist ein Unternehmensgrundsatz der Bosch-Gruppe. Qualität der Produkte, Wirtschaftlichkeit und Umweltschutz sind für uns gleichrangige Ziele. Gesetze und Vorschriften zum Umweltschutz werden strikt eingehalten.

Zum Schutz der Umwelt setzen wir unter Berücksichtigung wirtschaftlicher Gesichtspunkte bestmögliche Technik und Materialien ein.

**Verpackung**

Bei der Verpackung sind wir an den länderspezifischen Verwertungssystemen beteiligt, die ein optimales Recycling gewährleisten.

Alle verwendeten Verpackungsmaterialien sind umweltverträglich und wiederverwertbar.

**Altgerät**

Altgeräte enthalten Wertstoffe, die wiederverwertet werden können. Die Baugruppen sind leicht zu trennen. Kunststoffe sind gekennzeichnet. Somit können die verschiedenen Baugruppen sortiert und wiederverwertet oder entsorgt werden.

## 11 Datenschutzhinweise



Wir, die **[DE] Bosch Thermotechnik GmbH, Sophienstraße 30-32, 35576 Wetzlar, Deutschland, [AT] Robert Bosch AG, Geschäftsbereich Thermotechnik, Göllnergasse 15-17, 1030 Wien, Österreich, [LU] Ferroknepfer Buderus S.A., Z.I. Um Monkeler, 20,**

**Op den Drieschen, B.P.201 L-4003 Esch-sur-Alzette, Luxemburg** verarbeiten Produkt- und Installationsinformationen, technische Daten und Verbindungsdaten, Kommunikationsdaten, Produktregistrierungsdaten und Daten zur Kundenhistorie zur Bereitstellung der Produktfunktionalität (Art. 6 Abs. 1 S. 1 b DSGVO), zur Erfüllung unserer Produktüberwachungspflicht und aus Produktsicherheitsgründen (Art. 6 Abs. 1 S. 1 f DSGVO), zur Wahrung unserer Rechte im Zusammenhang mit Gewährleistungs- und Produktregistrierungsfragen (Art. 6 Abs. 1 S. 1 f DSGVO), zur Analyse des Vertriebs unserer Produkte sowie zur Bereitstellung von individuellen und produktbezogenen Informationen und Angeboten (Art. 6 Abs. 1 S.1 f DSGVO). Für die Erbringung von Dienstleistungen wie Vertriebs- und Marketingdienstleistungen, Vertragsmanagement, Zahlungsabwicklung, Programmierung, Datenhosting und Hotline-Services können wir externe Dienstleister und/oder mit Bosch verbundene Unternehmen beauftragen und Daten an diese übertragen. In bestimmten Fällen, jedoch nur, wenn ein angemessener Datenschutz gewährleistet ist, können personenbezogene Daten an Empfänger außerhalb des Europäischen Wirtschaftsraums übermittelt werden. Weitere Informationen werden auf Anfrage bereitgestellt. Sie können sich unter der folgenden Anschrift an unseren Datenschutzbeauftragten wenden: Datenschutzbeauftragter, Information Security and Privacy (C/ISP), Robert Bosch GmbH, Postfach 30 02 20, 70442 Stuttgart, DEUTSCHLAND.

Sie haben das Recht, der auf Art. 6 Abs. 1 S. 1 f DSGVO beruhenden Verarbeitung Ihrer personenbezogenen Daten aus Gründen, die sich aus Ihrer besonderen Situation ergeben, oder zu Zwecken der Direktwerbung jederzeit zu widersprechen. Zur Wahrnehmung Ihrer Rechte kontaktieren Sie uns bitte unter **[DE] [privacy.ttde@bosch.com](mailto:privacy.ttde@bosch.com), [AT] [DPO@bosch.com](mailto:DPO@bosch.com), [LU] [DPO@bosch.com](mailto:DPO@bosch.com)**. Für weitere Informationen folgen Sie bitte dem QR-Code.

## 12 Störungen

### 12.1 Störungen und Störungsbehebung



Die Behebung von Störungen des Heizgerätes und des Hydrauliksystems darf nur von einer entsprechend qualifizierten und geschulten Fachkraft durchgeführt werden.



Bei Reparaturen nur Originalersatzteile des Herstellers verwenden.

- ▶ Vor Arbeiten an der Elektrik das Heizgerät über den bauseitigen Hauptschalter all-polig vom Stromnetz trennen und vor unbeabsichtigtem Wiedereinschalten sichern.
- ▶ Vor Arbeiten an der Hydraulik des Heizgerätes die Absperrventile am Heizgerät absperren und Wasser aus dem Heizgerät ablassen.
- ▶ Wenn das Gerät wegen einer Störung blockiert ist (auf dem Display blinkt das Störungssymbol), das Wasser in der Heizungsanlage überprüfen und ggf. nachfüllen. Andernfalls einen „Reset“ des Heizgerätes versuchen oder den Service anrufen.
- ▶ Falls es zu einer Überhitzung des Heizgerätes kam, wurde der Sicherheitstemperaturbegrenzer (STB) ausgelöst und das Heizgerät ist am all-poligen-Schutzschalter abgeschaltet. Nach dem Abkühlen des Heizgerätes muss die Reset-Taste des Sicherheitstemperaturbegrenzer (STB) gedrückt werden (→ Abb. 2.12.1, S. 7[6]). Diese Arbeit darf nur von einer entsprechend qualifizierten und geschulten Fachkraft durchgeführt werden.

Fehler	Anzeige	Ursache	Maßnahme
Nach dem Einschalten des all-poligen-Schutzschalters arbeitet das Heizgerät nicht (reagiert nicht)	Das Display und die Betriebskontrolllampen leuchten nicht	Ausgeschaltete Spannungsversorgung zum Elektro-Heizgerät	▶ Warten, bis die Stromzufuhr wiederhergestellt ist, den Service oder Elektroinstallateur anrufen.
		Unterbrochene Steuersicherung FU1/FU2 (4AF/1500)	▶ Den Service oder Elektroinstallateur anrufen.
Der all-polige-Schutzschalter des Heizgerätes kann nicht eingeschaltet werden	Beim Einschalten schaltet sich das Heizgerät sofort aus (kann nicht eingeschaltet werden)	Ausgeschalteter Sicherheitstemperaturbegrenzer (STB) durch hohe Temperatur im Heizgerät (Er02)	▶ Das Heizgerät auf ca. 70 °C abkühlen lassen und den Service anrufen.
		Defekter Sicherheitstemperaturbegrenzer (STB)	▶ Den Service anrufen.
		Defekter all-poliger-Schutzschalter	▶ Den Service anrufen.
Der all-polige-Schutzschalter schaltet sich aus oder schaltet sich häufig aus	Das Heizgerät erwärmt sich auf eine zu hohe Temperatur und schaltet den all-poligen-Schutzschalter aus	Falsch eingestellte Ausschalttemperatur des Sicherheitstemperaturbegrenzer (STB), defekter Sicherheitstemperaturbegrenzer (STB)	▶ Den Service anrufen.
		Defekte Steuerelektronik des Heizgerätes	▶ Den Service anrufen.
		Niedriger Heizwasserdurchfluss im Heizgerät	▶ Den Filter vor dem Heizgerät reinigen, die Thermostatköpfe der Heizkörper öffnen, den Service anrufen.
		Heizungspumpe blockiert oder ist defekt	▶ Den Service anrufen.



Fehler	Anzeige	Ursache	Maßnahme
Das Heizgerät heizt nicht und die Pumpe ist in Betrieb	Auf dem Display blinkt Er00	Niedriger Wasserdurchfluss im Heizgerät	► Die Thermostatventile der Heizkörper öffnen und „Reset“ des Heizgerätes durchführen.
		Hohe Geschwindigkeit des Temperaturanstiegs am Heizwasserfühler	► „Reset“ des Heizgerätes durchführen, bei Wiederholung der Störung den Service anrufen.
		Defekte Pumpe	► „Reset“ des Heizgerätes durchführen und den Service anrufen.
Das Heizgerät heizt nicht und die Pumpe ist in Betrieb	Auf dem Display blinkt Er01	Hohe Temperatur im Heizgerät	► Die Ventile der Heizkörper öffnen. Den Service anrufen.
		Defekte Pumpe	► Den Service anrufen.
Das Heizgerät heizt nicht und die Pumpe ist in Betrieb	Auf dem Display blinkt Er02	Sicherheitstemperaturbegrenzer (STB) und all-poliger-Schutzschalter des Heizgerätes ausgeschaltet	► Den Service anrufen (den Sicherheitstemperaturbegrenzer (STB) und all-poligen-Schutzschalter einschalten).
Das Heizgerät heizt nicht und die Pumpe ist in Betrieb. Der Parameter SE24 ist aktiviert.	Auf dem Display blinkt Er11	Niedriger Wasserdurchfluss im Heizgerät Defekte Pumpe Temperatenausgleich bei Umschalten aus der Zusatzfunktion	► Die Ventile der Heizkörper öffnen. ► Den Temperatenausgleich abwarten. ► „Reset“ des Heizgerätes durchführen und den Service anrufen.
Das Heizgerät liefert keine Wärme	Auf dem Display blinkt Er02	Niedriger Wasserdruck in der Heizungsanlage	► Wasser auf über 0,6 bar nachfüllen.
		Defekter Wasserdruckschalter	► Den Service anrufen.
Das Heizgerät liefert keine Wärme an die Heizung	Auf dem Display blinkt Er03 oder Er04	Defekter Heizwasserfühler	► Den Service anrufen.
Das Heizgerät liefert keine Wärme an WW/zWE/minRT	Auf dem Display blinkt Er05 oder Er06	Defekter externer Fühler	► Den Service anrufen.
Das Heizgerät liefert keine Wärme, weder an die Heizung noch an WW/zWE/minRT	Auf dem Display blinkt Er07	Niedrige Temperatur des Heizwasserfühlers	► Wenn sich im Heizsystem ausreichend Frostschutzmittel befindet, die Frostschutzfunktion deaktivieren (den Service anrufen).
			► Wenn sich im Heizsystem kein Frostschutzmittel befindet, das Heizgerät ausschalten und mit Hilfe einer externen Wärmequelle entfrosten.
Das Heizgerät liefert keine Wärme, weder an die Heizung noch an WW/zWE/minRT	Auf dem Display blinkt Er09	Niedrige Versorgungsspannung der Elektronik	► Den Service anrufen.
Das Heizgerät heizt nicht und die Pumpe arbeitet nicht (heizt ungenügend)	Auf dem Display leuchtet der Temperaturwert. Es ist kein Heizstab in Betrieb (→ Tabelle 9, S. 30)	Niedrige Temperatur am Raumthermostat eingestellt	► Die eingestellte Temperatur am Raumthermostat erhöhen.
		Defekter Raumthermostat	► Raumthermostat prüfen und ggf. austauschen.
		Niedrige Temperatur am Heizgeräthmostat eingestellt	► Die eingestellte Temperatur am Heizgeräthmostat erhöhen (andere Regelungsart wählen).
		Defekte Steuerelektronik des Heizgerätes	► Den Service anrufen.
Der Heizbetrieb funktioniert, jedoch keine Warmwasserbereitung.	Auf dem Display blinkt Er08	Zu niedrige Temperatur (<3°C) am Warmwasserfühler	► Den WW-Speicher mittels externer Wärmequelle entfrosten.
Das Heizgerät liefert Wärme an den WW-Speicher und die Heizungsanlage, reagiert jedoch nicht auf das Zusatzmodul	Auf dem Display blinkt eines der Symbole Er4x oder Er8x	Verlust der Kommunikation mit dem externen Modul oder Modulstörung	► Den Service anrufen. ► Die Verbindung des Moduls mit dem Heizgerät prüfen. ► Einen Reset des Heizgerätes durchführen (Aus/Ein der Stromversorgung).
Das Heizgerät heizt nicht und die Pumpe ist in Betrieb	Auf dem Display leuchtet der Temperaturwert. Es ist kein Heizstab in Betrieb (→ Tabelle 9, S. 30) und Kontrolllampe der Fernsteuerung leuchtet nicht	Kein Fernsteuerungssignal	► Das Einschalten des Fernsteuerungssignals abwarten, die Einstellungen der Fernsteuerung überprüfen (den Service, Elektromonteur anrufen).

Fehler	Anzeige	Ursache	Maßnahme
Das Heizgerät heizt ungenügend oder heizt mit ungenügender Leistung	Das Heizgerät erwärmt das Heizwasser (Objekt) nicht auf die Solltemperatur.	Die Leistung des Heizgerätes ist für das Heizsystem nicht richtig dimensioniert	► Überprüfung der benötigten Wärmeleistung
		Niedrige Heizgerätleistung gewählt (Par. PA02) oder niedrige Heizgerätemperatur.	► Weitere oder alle Leistungsstufen des Heizgerätes einschalten.
		Fehlerhafter Regelungsparameter gewählt	► Die Einstellung der Parameter der gewählten Regelung prüfen.
		Es schalten sich nicht alle Leistungsstufen ein, defekte Steuerelektronik	► Den Service anrufen.
		Es schalten sich nicht alle Leistungsstufen ein, defektes Leistungsrelais	► Den Service anrufen.
		Es schalten sich nicht alle Leistungsstufen ein, defekter Heizstab	► Den Service anrufen.
		In der Versorgung des Heizgerätes sind nicht alle drei Phasen vorhanden	► Den Elektroinstallateur anrufen und den Stromanschluss des Elektroheizgerätes prüfen lassen.
Das Heizgerät heizt, ist aber laut	Erhöhter Lärmpegel bei Betrieb des Heizgerätes (das Schalten der Leistungsrelais bedeutet keinen erhöhten Lärmpegel des Heizgerätes)	Luft in der Pumpe	► Alle Ventile der Heizungsanlage öffnen und Wasser durch das System zirkulieren lassen. Die Pumpe wird entlüftet.
		Luft im Heizsystem oder im Wärmetauscher des Heizgerätes	► Die Heizungsanlage entlüften.
		Geringer Heizwasserdurchfluss durch Heizgerät	► Filter vor dem Heizgerät reinigen, Thermostatköpfe der Heizkörper öffnen (den Service anrufen).
Das Heizgerät liefert Wärme an die Heizungsanlage sowie an WW/zWE/minRT, aber zeigt ein Empfehlung am Display an	Auf dem Display blinkt Er10	Ende der theoretischen Lebensdauer der Leistungsrelais	► Den Service anrufen. Die Relais austauschen und den Zähler auf Null zurücksetzen lassen (SE26).
Das Heizgerät liefert Wärme (ohne Anforderung) an die Heizungsanlage sowie an WW/zWE, aber zeigt ein Empfehlung am Display an	Auf dem Display blinkt Er12	Wenn an der Anlage kein Fehler gefunden wird, ist die wahrscheinliche Ursache ein Verkleben des Relaiskontakts.	► Nachlauf der Pumpe mindestens auf PA01=3 einstellen. ► Den Temperatursgleich abwarten. ► Den Service anrufen. Betreffendes Relais austauschen lassen.

Tab. 16 Störungen und Störungsbehebung



Ein „Reset“ des Heizgerätes wird folgendermaßen durchgeführt:

-  und  ca. 10 Sekunden gedrückt halten
- Oder Stromversorgung des Heizgerätes aus- und wieder einschalten



Anzeige der Fühlertemperaturen:

- Gleichzeitig die Taste  und  drücken

## 12.2 Störungsanzeige Heizgerät

Parameter	Beschreibung der Störung/des Verhaltens des Heizgerätes	Störungsbeseitigung
Er00	Hoher Temperaturanstieg im Heizgerät <ul style="list-style-type: none"> <li>• Abschalten von Heizstäben</li> <li>• Starten der Pumpe (HK-Pumpe): Pumpe versucht 5x zu starten.</li> </ul>	<ul style="list-style-type: none"> <li>▶ Die Ursache der Einschränkung des Heizwasserdurchflusses durch das Heizgerät beseitigen.</li> </ul>
Er01	Die Maximaltemperatur im Heizgerät wurde überschritten (93°C) <ul style="list-style-type: none"> <li>• Abschalten von Heizstäben</li> <li>• Starten der Pumpe (HK-Pumpe) bis zum Zeitpunkt des Absinkens der Temperatur auf eingestellten Wert</li> </ul>	<ul style="list-style-type: none"> <li>▶ Die Ursache der Einschränkung des Heizwasserdurchflusses durch das Heizgerät beseitigen.</li> </ul>
Er02	Aktivieren des Sicherheitstemperaturbegrenzers STB <ul style="list-style-type: none"> <li>• Ausschalten des all-poligen-Schutzschalters des Heizgerätes</li> <li>• Nachlauf der Pumpe</li> </ul> Ungenügender Wasserdruck in der Heizungsanlage <ul style="list-style-type: none"> <li>• Abschalten von Heizstäben</li> <li>• Nachlauf der Pumpe</li> </ul>	<ul style="list-style-type: none"> <li>▶ Die Ursache der Einschränkung des Heizwasserdurchflusses durch das Heizgerät beseitigen. Das Einschalten des Heizgerätes muss der Service-Techniker durchführen.</li> <li>▶ Wasser in die Heizungsanlage nachfüllen und anschließend Entlüften.</li> </ul>
Er03	Heizgerättemperaturfühler unterbrochen <ul style="list-style-type: none"> <li>• Ausschalten des Heizgerätbetriebs</li> </ul>	<ul style="list-style-type: none"> <li>▶ Die Verkabelung überprüfen, gegebenenfalls Temperaturfühler austauschen.</li> </ul>
Er04	Der Heizgerättemperaturfühler hat einen Kurzschluss <ul style="list-style-type: none"> <li>• Ausschalten des Heizgerätbetriebs</li> </ul>	<ul style="list-style-type: none"> <li>▶ Die Verkabelung überprüfen, gegebenenfalls Temperaturfühler austauschen.</li> </ul>
Er05	Zusätzlicher Temperaturfühler unterbrochen <ul style="list-style-type: none"> <li>• Das Heizgerät versorgt nur die Heizungsanlage</li> </ul>	<ul style="list-style-type: none"> <li>▶ Die Verkabelung überprüfen, gegebenenfalls Temperaturfühler austauschen.</li> </ul>
Er06	Der zusätzliche Temperaturfühler hat einen Kurzschluss <ul style="list-style-type: none"> <li>• Das Heizgerät versorgt nur die Heizungsanlage</li> </ul>	<ul style="list-style-type: none"> <li>▶ Die Verkabelung überprüfen, gegebenenfalls Temperaturfühler austauschen.</li> </ul>
Er07	Niedrige Heizgerättemperatur - Heizgerät eingefroren	<ul style="list-style-type: none"> <li>▶ Das Heizgerät mindestens über Mindesttemperatur von 3°C entfrostet und anschließend Frostschutz sicherstellen.</li> </ul>
Er08	Niedrige WW-Temperatur - WW-Speicher eingefroren	<ul style="list-style-type: none"> <li>▶ Warmwasserspeicher entfrostet und anschließend Frostschutz sicherstellen.</li> </ul>
Er09	Niedrige Versorgungsspannung der Elektronik <ul style="list-style-type: none"> <li>• Ausschalten des Heizgerätbetriebs und Reset der Elektronik</li> </ul>	<ul style="list-style-type: none"> <li>▶ Das Netzteil der Elektronik überprüfen.</li> </ul>
Er10	Empfehlung für den Austausch der Leistungsrelais	<ul style="list-style-type: none"> <li>▶ Die Leistungsrelais austauschen und den Zähler auf Null stellen (SE26).</li> </ul>
Er11	Hoher Temperaturanstieg im Heizgerät (s. SE24) <ul style="list-style-type: none"> <li>• Abschalten von Heizstäben</li> <li>• Starten der HK-Pumpe</li> </ul>	<ul style="list-style-type: none"> <li>▶ Die Ursache der Einschränkung des Heizwasserdurchflusses durch das Heizgerät beseitigen.</li> <li>▶ Den Temperatenausgleich abwarten.</li> </ul>
Er12	Anstieg der Heizgerättemperatur um +5°C gegenüber dem eingestellten Wert SE03, ohne Anforderung <ul style="list-style-type: none"> <li>• Starten der HK-Pumpe</li> </ul>	<ul style="list-style-type: none"> <li>▶ Einen längeren Nachlauf der Pumpe einstellen.</li> <li>▶ Den Temperatenausgleich abwarten.</li> <li>▶ Den Zustand der Leistungsrelais feststellen, gegebenenfalls das betroffene Relais austauschen.</li> </ul>
Er40	Keine Kommunikation mit dem externen EKR Modul im Bereich mit der witterungsgeführten Regelung	<ul style="list-style-type: none"> <li>▶ Anschluss des EKR Moduls und Funktion der witterungsgeführten Regelung überprüfen.</li> </ul>
Er50	Keine Kommunikation mit dem externen EKR Modul im Bereich externe Leistungsblockierung	<ul style="list-style-type: none"> <li>▶ Anschluss des EKR Moduls und Funktion der externen Leistungsblockierung überprüfen.</li> </ul>
Er60	Keine Kommunikation mit dem externen EKR Modul im Bereich externe Blockierung der WW-Bereitung	<ul style="list-style-type: none"> <li>▶ Anschluss des EKR Moduls und Funktion der externen Blockierung der WW-Bereitung überprüfen.</li> </ul>
Er65	Keine Verbindung mit externem Modul für intelligente WW-Bereitung	<ul style="list-style-type: none"> <li>▶ Verbindung mit EKR-Modul herstellen.</li> </ul>
Er70	Keine Kommunikation mit dem externen EKR Modul im Bereich externe Ansteuerung über 0-10V Signal	<ul style="list-style-type: none"> <li>▶ Anschluss des EKR Moduls und Funktion der externen 0-10V Ansteuerung überprüfen.</li> </ul>

Tab. 17 Verzeichnis der Störungsanzeigen des Heizgerätes



## **DEUTSCHLAND**

Bosch Thermotechnik GmbH  
Postfach 1309  
73243 Wernau  
[www.bosch-homecomfort.de](http://www.bosch-homecomfort.de)

### **Betreuung Fachhandwerk**

Telefon: (0 18 06) 337 335 <sup>1</sup>  
Telefax: (0 18 03) 337 336 <sup>2</sup>  
[Thermotechnik-Profis@de.bosch.com](mailto:Thermotechnik-Profis@de.bosch.com)

### **Technische Beratung/Ersatzteil-Beratung**

Telefon: (0 18 06) 337 330 <sup>1</sup>

### **Kundendienstannahme**

(24-Stunden-Service)  
Telefon: (0 18 06) 337 337 <sup>1</sup>  
Telefax: (0 18 03) 337 339 <sup>2</sup>  
[Thermotechnik-Kundendienst@de.bosch.com](mailto:Thermotechnik-Kundendienst@de.bosch.com)

### **Schulungsannahme**

Telefon: (0 18 06) 003 250 <sup>1</sup>  
Telefax: (0 18 03) 337 336 <sup>2</sup>  
[Thermotechnik-Training@de.bosch.com](mailto:Thermotechnik-Training@de.bosch.com)

## **ÖSTERREICH**

Robert Bosch AG  
Geschäftsbereich Home Comfort  
Göllnergasse 15-17  
1030 Wien

Allgemeine Anfragen:

+43 1 79 722 8391

Technische Hotline:

+43 1 79 722 8666

[www.bosch-homecomfort.at](http://www.bosch-homecomfort.at)

[verkauf.heizen@at.bosch.com](mailto:verkauf.heizen@at.bosch.com)

## **SCHWEIZ**

Bosch Thermotechnik AG  
Netzibodenstrasse 36  
4133 Pratteln

[www.bosch-homecomfort.ch](http://www.bosch-homecomfort.ch)

[homecomfort-sales@ch.bosch.com](mailto:homecomfort-sales@ch.bosch.com)

<sup>1</sup> aus dem deutschen Festnetz 0,20 €/Gespräch,  
aus nationalen Mobilfunknetzen 0,60 €/Gespräch.

<sup>2</sup> aus dem deutschen Festnetz 0,09 €/Minute