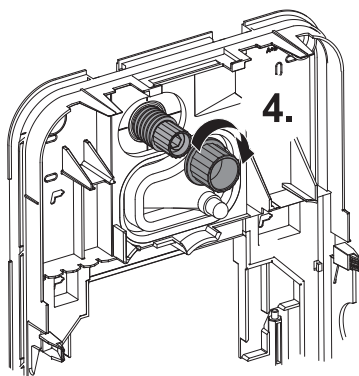
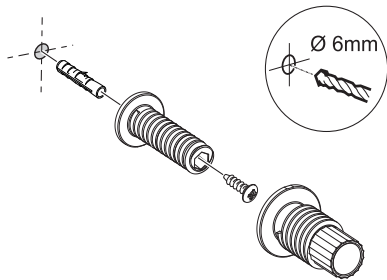
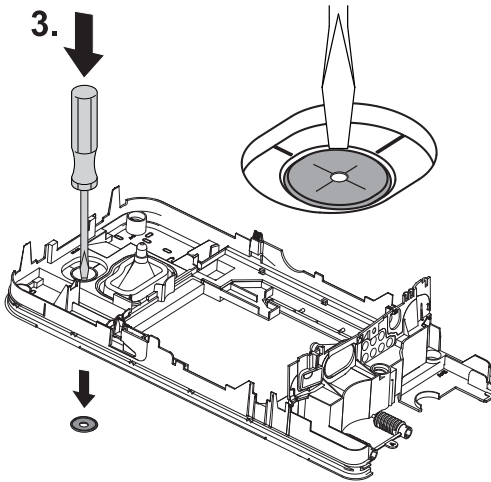
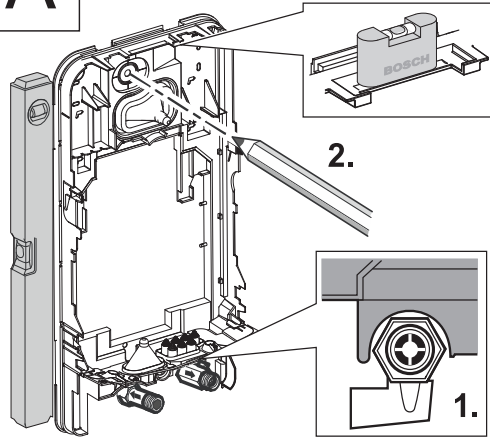
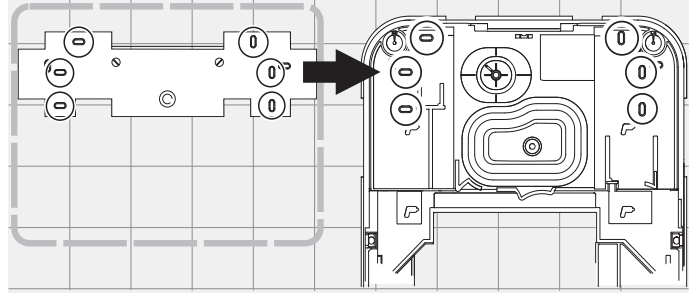


0010040945-002

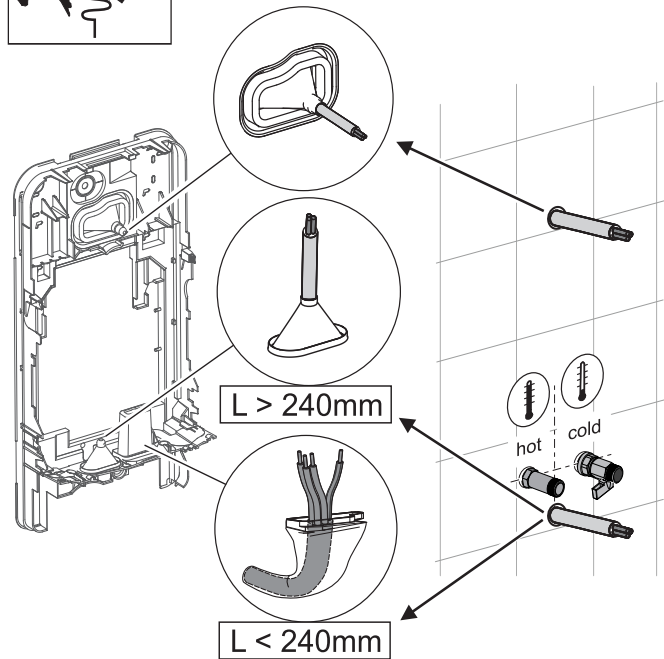
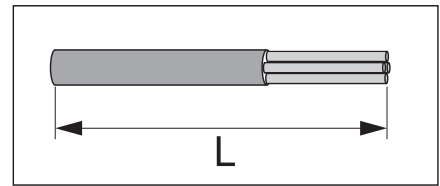
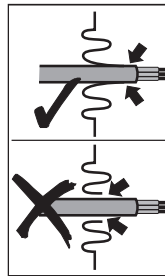
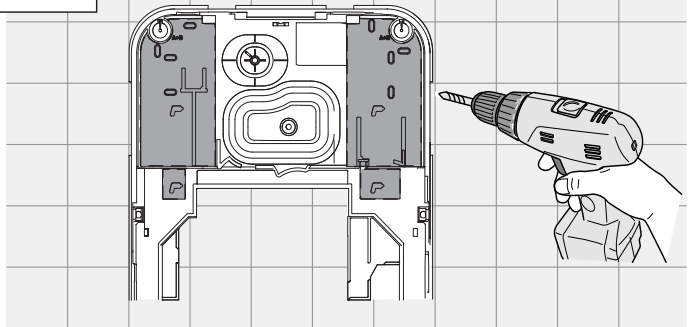
A



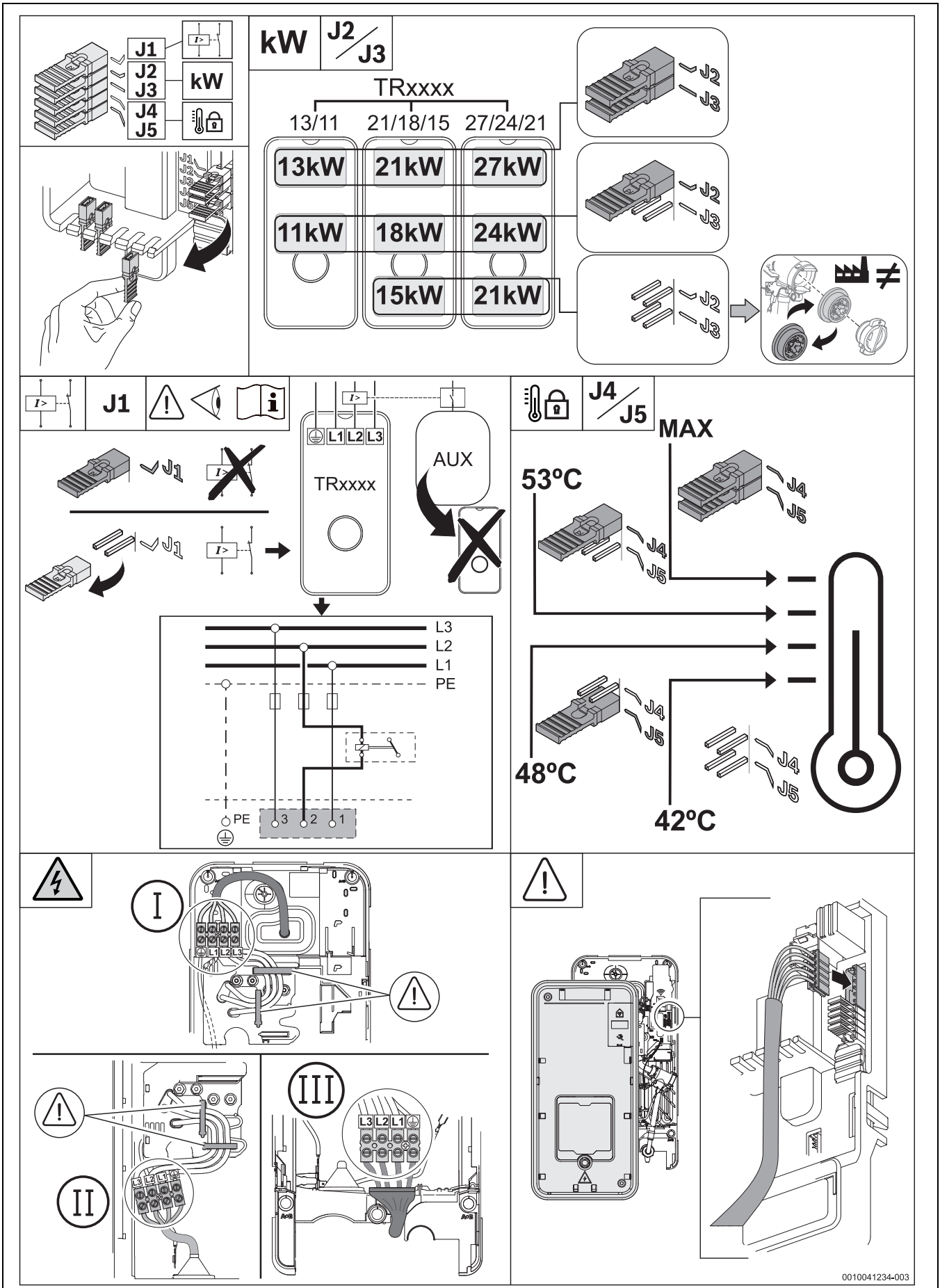
B



C



0010040950-002



<p>1st START</p>		<p>ON ✓</p>
<p>H₂O</p> <p>ON ✓</p>		
	<p>OFF</p>	<p>≥ 60s.</p>
<p>OFF?</p> <p>?</p> <p>?</p> <p>?</p>	<p>OFF?</p> <p>✓</p>	<p>ON ✓</p>
<p>H₂O</p> <p>OFF ⚠</p>	<p>H₂O</p> <p>OFF ⚠</p>	<p>?</p>
<p>1.</p>	<p>1.</p> <p>2. ✗</p>	<p>42 °C</p> <p>Bath</p> <p>↑</p> <p>↑</p>
<p>2.</p> <p>✓</p>	<p>✓</p>	<p>38 °C</p> <p>Shower</p> <p>✓</p>

0010040960-002