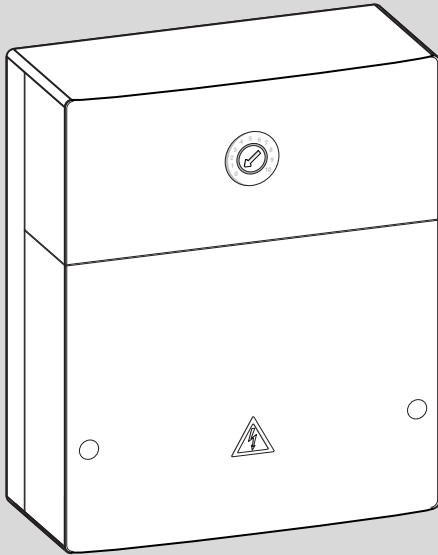


MM 100



EMS 2

EMS plus

0010045060-001

cs	MM 100	Návod k instalaci pro kvalifikované pracovníky	2
da	MM 100	Installationsvejledning for fagmanden	12
el	MM 100	Οδηγίες εγκατάστασης για τον εξειδικευμένο τεχνικό	21
fi	MM 100	Asennusohje ammattilaisille	31
no	MM 100	Installasjonsveiledning for fagkyndig personell	41
pl	MM 100	Instrukcja montażu dla instalatora	51
sk	MM 100	Návod na inštaláciu pre odborného pracovníka	61
sv	MM 100	Installatörshandledning för installatörer	71
tr	MM 100	Yetkili servis personeli için montaj kılavuzu	80



Obsah

1	Vysvětlení symbolů a bezpečnostní pokyny	2
1.1	Použité symboly	2
1.2	Všeobecné bezpečnostní pokyny	2
2	Údaje o výrobku	3
2.1	Důležité upozornění k používání	4
2.2	Rozsah dodávky	4
2.3	Prohlášení o shodě	4
2.4	Technické údaje	5
2.5	Čištění a ošetřování	5
2.6	Doplňkové příslušenství	5
3	Instalace	6
3.1	Příprava na instalaci do zdroje tepla	6
3.2	Instalace	6
3.3	Elektrické připojení	7
3.3.1	Připojení sběrnicevého spojení a čidla teploty (strana nízkého napětí)	7
3.3.2	Připojení napájení, čerpadla, směšovače a teplotního čidla (strana síťového napětí)	7
3.3.3	Přehled osazení připojovacích svorek	7
3.3.4	Elektrická schémata zapojení s příklady zapojení topného systému	9
4	Uvedení do provozu	9
4.1	Nastavení kódovacího spínače	10
4.2	Uvedení systému a modulu do provozu	10
4.2.1	Nastavení pro otopný okruh	10
4.2.2	Nastavení pro zásobníkový doplňovací okruh ...	10
5	Odstraňování poruch	10
6	Ochrana životního prostředí a likvidace odpadu ...	11

1 Vysvětlení symbolů a bezpečnostní pokyny

1.1 Použité symboly

Výstražné pokyny

Signální výrazy označují druh a závažnost následků, které mohou nastat, nebudou-li dodržena opatření k odvrácení nebezpečí.

Následující signální výrazy jsou definovány a mohou být použity v této dokumentaci:



NEBEZPEČÍ

NEBEZPEČÍ znamená, že dojde k těžkým až život ohrožujícím újmám na zdraví osob.



VAROVÁNÍ

VAROVÁNÍ znamená, že může dojít k těžkým až život ohrožujícím újmám na zdraví osob.



UPOZORNĚNÍ

UPOZORNĚNÍ znamená, že může dojít k lehkým až středně těžkým újmám na zdraví osob.

OZNÁMENÍ

OZNÁMENÍ znamená, že může dojít k materiálním škodám.

Důležité informace



Důležité informace neobsahující ohrožení člověka nebo materiálních hodnot jsou označeny zobrazeným informačním symbolem.

1.2 Všeobecné bezpečnostní pokyny

Pokyny pro cílovou skupinu

Tento návod k instalaci je určen odborníkům pracujícím v oblasti plynových a vodovodních instalací, techniky vytápění a elektrotechniky. Pokyny ve všech návodech musejí být dodrženy. Jejich nerespektování může vést k materiálním škodám, poškození zdraví osob nebo dokonce k ohrožení jejich života.

- ▶ Návod k instalaci, servisu a uvedení do provozu (zdrojů tepla, regulátorů vytápění, čerpadel atd.) si přečtěte před instalací.
- ▶ Řiďte se bezpečnostními a výstražnými pokyny.
- ▶ Dodržujte národní a místní předpisy, technická pravidla a směrnice.
- ▶ O provedených pracích ved'te dokumentaci.

⚠ Použití v souladu se stanoveným účelem

- ▶ Výrobek používejte výhradně k řízení otopných soustav.

Každé jiné použití se považuje za použití v rozporu s původním určením. Škody, které by tak vznikly, jsou vyloučeny z odpovědnosti.

⚠ Instalace, uvedení do provozu a údržba

Instalaci, uvedení do provozu a údržbu smí provádět pouze autorizovaná odborná firma.

- ▶ Používejte pouze originální náhradní díly.

⚠ Práce na elektrické instalaci

Práce na elektroinstalaci smějí provádět pouze odborníci pracující v oboru elektroinstalací.

- ▶ Před započetím prací na elektrické instalaci:
 - Odpojte (kompletně) síťové napětí a zajistěte proti opětovnému zapnutí.
 - Zkontrolujte, zda není přítomné napětí.
- ▶ Výrobek vyžaduje různá napětí. Stranu s malým napětím nepřipojujte na síťové napětí a opačně.
- ▶ Řiďte se též podle elektrických schémat zapojení dalších komponent systému.

⚠ Předání provozovatel

Při předání poučte provozovatele o obsluze a provozních podmínkách otopné soustavy.

- ▶ Vysvětlíte obsluhu - přitom zdůrazněte zejména bezpečnostní aspekty.
- ▶ Upozorníte především na tyto skutečnosti:
 - Přestavbu nebo opravy smějí provádět pouze autorizovaná odborná firma.
 - Pro bezpečný a ekologicky nezávadný provoz jsou nezbytné servisní prohlídky minimálně jednou ročně a také čištění a údržba podle potřeby.
 - Zdroj tepla se smí používat pouze s namontovanými a uzavřenými kryty.
- ▶ Upozorníte na možné následky (poškození osob až ohrožení života a materiální škody) neprováděných nebo nesprávně prováděných servisních prohlídek, čištění a prací údržby.
- ▶ Upozorníte na nebezpečí hrozcí při úniku oxidu uhelnatého (CO) a doporučte použití detektorů CO.

- ▶ Předete provozovateli návody k instalaci a obsluze k uschování.

⚠ Možnost poškození mrazem

Je-li zařízení mimo provoz, hrozí jeho zamrznutí:

- ▶ Dodržujte pokyny týkající se protizamrazové ochrany.
- ▶ Zařízení ponechejte vždy zapnuté, abyste nevyřadili dodatečné funkce, jako je např. příprava teplé vody nebo ochrana proti zablokování.
- ▶ Dojde-li k poruše, neprodleně ji odstraňte.

2 Údaje o výrobku



Dále v textu je otopný okruh, konstantní otopný okruh nebo chladicí okruh nazýván obecně pouze jako otopný okruh.

Funkce			
Max. 4 otopné okruhy nebo max. 8 otopných okruhů ¹⁾	smíšený	●	●
	nesmíšený ²⁾	●	●
hydraulické napojení více otopných okruhů	Termohydraulický rozdělovač	–	●
	Akumulační zásobník ³⁾	●	●
Čidlo teploty na výstupu – systém (na T0) (např. na termohydraulickém rozdělovači)		●	●
možné funkce otopného okruhu	Vytápění	●	●
	Konstantní otopný okruh ⁴⁾	–	●
	Chlazení	●	–
Čidlo rosného bodu (na MD1) pro funkci chlazení otopného okruhu		●	–
externí signál pro požadavek tepla (na MD1), čerpadlo vytápění zap/vyp pro konstantní otopný okruh		–	●
Zásobníkový doplňovací okruh 1 nebo 2 ⁵⁾		–	●
Cirkulační čerpadlo		–	●

- 1) Nelze se všemi řídicími jednotkami.
- 2) Doporučuje se maximálně jeden nesmíšený otopný okruh.
- 3) Bez znázornění v příkladu systému.
- 4) Pro konstantní teplotu na výstupu např. pro vyhřívání bazénu nebo vyhřívání teplým vzduchem.
- 5) Zásobník teplé vody za termohydraulickým rozdělovačem.

Tab. 1 Funkce modulu v kombinaci s tepelným čerpadlem () nebo jiným zdrojem tepla ()

- Modul slouží ke spouštění
 - otopného okruhu (u tepelného čerpadla také chladicího okruhu) s čerpadlem vytápění a s motorem směšovače nebo bez něj
 - zásobníkového doplňovacího okruhu s odděleným zásobníkovým doplňovacím čerpadlem a cirkulačním čerpadlem (cirkulační čerpadlo volitelné).
- Modul slouží k zaznamenávání
 - teploty na výstupu v přiřazeném otopném okruhu nebo teploty zásobníku na teplou vodu
 - teploty na termohydraulickém rozdělovači (volitelný)
 - řídicího signálu teplotního čidla v přiřazeném otopném okruhu (u nesmíšeného otopného okruhu volitelné).
 - řídicího signálu čidla rosného bodu v přiřazeném chladicím okruhu
- Ochrana proti zablokování:
 - Připojené čerpadlo je monitorováno a po 24 hodinách nečinnosti je automaticky uvedeno na krátkou dobu do provozu. Tím se zamezí zatuhnutí čerpadla.
 - Připojený pohon směšovacího ventilu je hlídán a po 24 hodinách nečinnosti automaticky uveden na krátkou dobu do provozu. Tím se zamezí zatuhnutí směšovače.

Nezávisle na počtu ostatních účastníků sběrnice je vždy podle instalované řídicí jednotky povoleno maximálně 6 nebo 10 MM 100 v jednom systému.

Ve stavu při dodání je kódovací spínač v poloze 0. Pouze pokud je kódovací spínač v platné poloze pro otopný okruh nebo zásobníkový doplňovací okruh (nejčastěji za termohydraulickým rozdělovačem), je modul přihlášený v řídicí jednotce.

Příklad systému s 3 smíšenými otopnými okruhy, 1 nesmíšeným otopným okruhem a jedním zásobníkovým doplňovacím okruhem je znázorněn v obrázku 24 na konci dokumentu. Další příklad s 3 a více otopnými okruhy a 2 zásobníkovými doplňovacími okruhy je znázorněn v obrázku 27 na konci dokumentu.

2.1 Důležité upozornění k používání



VAROVÁNÍ

Nebezpečí opaření!

- ▶ Má-li být nastavována teplota TV vyšší než 60 °C, nebo bude-li zapínána termická dezinfekce, je nutné nainstalovat směšovací zařízení.

OZNÁMENÍ

Poškození podlahy!

- ▶ Provozujte podlahové vytápění pouze s přídatnými teplotními čidly.

OZNÁMENÍ

Poškození systému!

Je-li instalován otopný okruh ve spojení s tepelným čerpadlem (vytápění/chlazení), může kondenzát na chladných částech systému způsobit škody.

- ▶ Provozujte tento otopný okruh pouze s čidlem rosného bodu.

Modul komunikuje prostřednictvím rozhraní EMS 2/EMS plus s jinými spotřebiči EMS 2/EMS plus připojenými na sběrnici.

- Modul lze připojit výhradně na řídicí jednotky se sběrnicevým rozhraním BUS EMS 2/EMS plus (systém řízení energie).
- Rozsah funkcí je závislý na instalované řídicí jednotce. Přesné údaje řídicích jednotkách najdete v katalogu, projekčních podkladech a na webové stránce výrobce.
- Místo instalace musí být vhodné pro elektrické krytí IP podle technických údajů modulu.

2.2 Rozsah dodávky

Obr. 1 na konci dokumentace:

- [1] Modul
- [2] Místek pro připojení k MC1, pokud v přiřazeném (nesmíšeném) otopném okruhu není žádné teplotní čidlo
- [3] Sáček se svorkami pro odlehčení zatížení
- [4] Instalační sada čidla teploty na výstupu
- [5] Návod k instalaci

2.3 Prohlášení o shodě

Tento výrobek vyhovuje svou konstrukcí a provozními vlastnostmi příslušným evropským a národním požadavkům.



Označením CE je prohlášena shoda výrobku se všemi použitelnými právními předpisy EU, které stanovují použití tohoto označení.

Úplný text prohlášení o shodě je k dispozici na internetu: www.bosch-thermotechnology.com.

2.4 Technické údaje

Technické údaje	
Rozměry (B × H × T)	151 × 184 × 61 mm (další rozměry → obr. 2 na konci dokumentu)
Maximální průřez vodiče	
• Připojovací svorka 230 V	• 2,5 mm ²
• Připojovací svorka pro malé napětí	• 1,5 mm ²
Jmenovitá napětí	
• bu s	• 15 V DC (chráněno proti záměně polarity)
• Napájení modulu	• 230 V AC, 50 Hz
• Řídicí jednotka	• 15 V DC (chráněno proti záměně polarity)
• Čerpadlo a směšovač	• 230 V AC, 50 Hz
Pojistka	230 V, 5 AT
Sběrníkové (BUS) rozhraní	EMS 2/EMS plus
Příkon – standby	< 1 W
Max. odezdávaný výkon	
• na každou přípojku (PC1)	• 400 W (vysoce účinná čerpadla přípustná; < 30 A na 10 ms)
• na každou přípojku (VC1)	• 100 W
Určený rozsah měření teplotního čidla	
• Spodní mez chyby	• < -10 °C
• Zobrazovací rozsah	• 0 ... 100 °C
• Horní mez chyby	• > 125 °C
přípustná teplota okolí	0 ... 60 °C
Krytí	
• při montáži do zdroje tepla	• řídí se elektrickým krytím zdroje tepla
• při instalaci na stěnu	• IP 44
Třída ochrany	I
Teplota zkoušky tlaku kuličky	75 °C
Stupeň znečištění	2
Ident. č.	Typový štítek (→ Obr. 18 na konci dokumentace)

Tab. 2 Technické údaje

°C	Ω	°C	Ω	°C	Ω
8	25065	38	7174	68	2488
14	19170	44	5730	74	2053
20	14772	50	4608	80	1704
26	11500	56	3723	86	1421
32	9043	62	3032	–	–

Tab. 3 Naměřené hodnoty čidla teploty na výstupu (součástí dodávky)

2.5 Čištění a ošetřování

- V případě potřeby otřete skříňku vlhkým hadříkem. Nepoužívejte přitom ostré nebo leptavé žíravé prostředky.

2.6 Doplnkové příslušenství

Podrobné informace o vhodném příslušenství naleznete v katalogu nebo internetových stránkách výrobce.

- Pro smíšený, nesmíšený otopný okruh a konstantní otopný okruh:
 - Čerpadlo vytápění; připojení na PC1 nebo na externí připojení ze strany stavby podle bezpečnostních pravidel (ovládání přes připojení OP1 paralelně k PC1, poruchové hlášení přes připojení IE1)
 - Čidlo teploty na výstupu – systém (volitelné; nelze se všemi řídicími jednotkami); připojení na T0
 - Teplotní čidlo; připojení na MC1; přeruší při překročení mezní teploty napájení na připojovací svorce 63 – PC1; pokud v nesmíšeném otopném okruhu nebo konstantním otopném okruhu není žádné teplotní čidlo, připojte můstek (→ obr. 1 [2] na konci dokumentu) na MC1
- Navíc pro smíšený otopný okruh:
 - Motor směšovače; připojení na VC1
 - Čidlo teploty na výstupu v přiřazeném otopném okruhu; připojení na TC1
- Navíc pro otopný okruh ve spojení s tepelným čerpadlem (vytápění/chlazení):
 - Čidlo rosného bodu; připojení na MD1; vysílá při dosažení rosného bodu signál na regulaci, aby nedocházelo k tvorbě kondenzátu v důsledku dalšího ochlazování a zastaví čerpadlo vytápění
- Navíc pro konstantní otopný okruh:
 - externí signál pro požadavek tepla; připojení na MD1 (čerpadlo se zapne, pouze pokud je externí požadavek tepla uvolněn na řídicí jednotce)
 - Motor směšovače (volitelný); připojení na VC1
 - Čidlo teploty na výstupu v přiřazeném otopném okruhu (volitelné); připojení na TC1

- Pro zásobníkový doplňovací okruh (např. za termohydraulickým rozdělovačem):
 - Zásobníkové doplňovací čerpadlo; připojení na PC1; můstek (→ obr. 1 [2] na konci dokumentu) připojit na MC1
 - Cirkulační čerpadlo (volitelné); připojení na VC1 (připojovací svorka 43; cirkulační čerpadlo fáze / připojovací svorka 44: neobsazena)
 - Čidlo teploty na výstupu termohydraulického rozdělovače (volitelné; nelze se všemi řídicími jednotkami); připojení na TO
 - Čidlo teploty zásobníku; připojení na TC1

Instalace doplňkového příslušenství

- ▶ Doplňkové příslušenství instalujte podle platných zákonných předpisů a dodaných návodů.

Není-li v dodaném návodu čidla rosného bodu nebo tepelného čerpadla jiný požadavek:

- ▶ Čidlo rosného bodu instalujte co možná nejbližší akumulacího zásobníku nebo na kritickém místě systému.
- ▶ Připojte maximálně 4 čidla rosného bodu paralelně na MD1.

3 Instalace



NEBEZPEČÍ

Nebezpečí ohrožení života elektrickým proudem!

Dotyk s díly pod elektrickým napětím může vést k úrazu elektrickým proudem.

- ▶ Před instalací tohoto výrobku: Proved'te kompletní odpojení všech pólů zdroje tepla a všech dalších BUS zařízení od síťového napětí.
- ▶ Před uvedením do provozu: Pripevněte kryt (→ obrázek 17 na konci dokumentace).

3.1 Příprava na instalaci do zdroje tepla

- ▶ Pomocí návodu k instalaci zdroje tepla zkontrolujte, zda existuje možnost instalovat moduly (např. MM 100) do zdroje tepla.
- ▶ Lze-li modul bez montážní lišty instalovat do zdroje tepla, připravte modul podle znázornění na konci dokumentu (→ obr. 3 a 4).

3.2 Instalace

- ▶ Modul instalujte podle znázornění v dokumentu na stěnu (→ obr. 3, 5 a 6), na montážní lištu (→ obr. 7) nebo do sestavy.
- ▶ Při instalaci modulu do zdroje tepla postupujte podle návodu zdroje tepla.
- ▶ Modul sejměte z montážní lišty (→ obr. 8 na konci dokumentace).
- ▶ Instalujte čidlo teploty na výstupu v přiřazeném otopném okruhu.

3.3 Elektrické připojení

- ▶ S ohledem na platné předpisy použijte pro připojení alespoň elektrické kabely konstrukce H05 VV-...

3.3.1 Připojení sběrnice spojení a čidla teploty (strana nízkého napětí)

- ▶ Jsou-li průřezy vodičů rozdílné, použijte k připojení BUS zařízení krabici rozdělovače.
- ▶ Zapojte účastníky sběrnice [B] podle znázornění na konci dokumentu přes krabici rozdělovače [A] do hvězdy (→ obr. 15) nebo přes účastníky sběrnice se 2 sběrnicevými připojeními v řadě (→ obr. 19).



Dojde-li k překročení maximální celkové délky sběrnicevých spojení mezi všemi zařízeními sběrnice, nebo existuje-li ve sběrnicevém systému kruhová struktura, nelze systém uvést do provozu.

Maximální celková délka sběrnicevých (BUS) propojení:

- 100 m s průřezem vodiče 0,50 mm²
- 300 m s průřezem vodiče 1,50 mm²
- ▶ Abyste zamezili indukčním vlivům, instalujte všechny kabely nízkého napětí odděleně od kabelů síťového napětí (minimální odstup 100 mm).
- ▶ Při vlivu indukce (např. fotovoltaické systémy) použijte stíněné kabely (např. LiYCY) a stínění na jedné straně uzemněte. Stínění nepřipojujte na připojovací svorku pro ochranný vodič v modulu, ale na uzemnění domu, např. na volnou svorku ochranného vodiče nebo na vodovodní potrubí.



Instalujte pouze 1 teplotní čidlo T0 do každého systému. Je-li k dispozici více modulů, lze modul pro připojení teplotního čidla T0 zvolit libovolně.

Při prodloužení vodiče čidla použijte tyto průřezy vodičů:

- Do 20 m s průřezem vodiče 0,75 mm² až 1,50 mm²
- 20 m až 100 m s průřezem vodiče 1,50 mm²
- ▶ Kabel protáhněte již předběžně namontovanými průchodkami a připojte podle elektrických schémat zapojení.

3.3.2 Připojení napájení, čerpadla, směšovače a teplotního čidla (strana síťového napětí)



Osazení elektrických připojení závisí na nainstalovaném systému. Popis znázorněný na konci dokumentace na obr. 11 až 14 je příklad postupu elektrického připojení. Úkony nejsou částečně znázorněny černě. Lze tak snadněji rozpoznat, které úkony spolu souvisejí.

- ▶ Použijte pouze elektrokabely stejné kvality.
- ▶ Při instalaci napájení dbejte na správnou instalaci fází. Napájení přes zástrčku s ochranným kontaktem není přípustné.
- ▶ Na výstupy připojujte pouze díly a sestavy podle tohoto návodu. Nepřipojujte žádná dodatečná řízení, která by řídila další díly systému.
- ▶ Kabel protáhněte průchodkami, připojte podle elektrických schémat zapojení a zajistěte odlehčeními zatížení, která se nacházejí v rozsahu dodávky (→ obr. 11 až 14 na konci dokumentace).

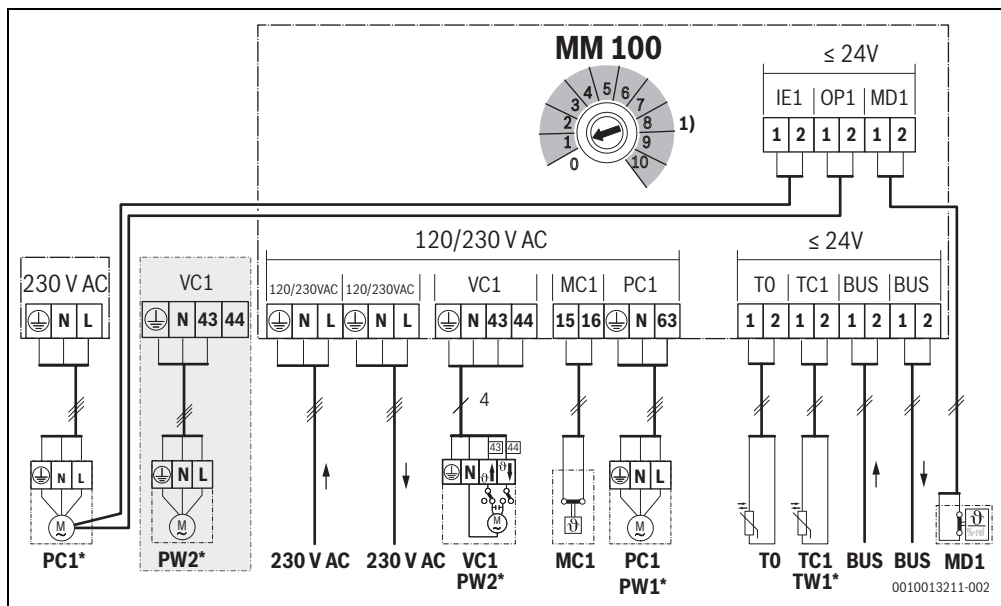


Maximální příkon připojených dílů a sestav nesmí překročit odevzdaný výkon, který je uveden v technických údajích modulu.

- ▶ Pokud není síťové napájení realizováno prostřednictvím elektroniky zdroje tepla, instalujte na straně stavby k přerušení tohoto napájení normalizované odpojovací zařízení připojené na všech pólech (dle EN 60335-1).

3.3.3 Přehled osazení připojovacích svorek

Z tohoto přehledu je patrné, které díly systému lze připojit. Součásti systému označené * lze připojit alternativně. Podle použití modulu (kódování na modulu a konfigurace přes řídicí jednotku) se na připojovací svorce připojí jedna ze součástí (např. „PC1“ nebo „PW1“ na připojovací svorce „PC1“). Části systému je třeba připojit podle příslušného schématu zapojení (→ tab. „Schémata připojení s příklady systému“).



Legenda k obr. nahoře a ke elektrickým schémátům zapojení s příklady zapojení topného systému na konci dokumentace:

- ☑ s tepelným čerpadlem možné (✓) nebo ne možné (✗)
- ☒ s jinými zdroji tepla než tepelným čerpadlem možné (✓) nebo ne možné (✗)
- ⊕ Ochranný vodič
- ⊗ Teplota/čidlo teploty
- L Fáze (síťové napětí)
- N Nulový vodič

Označení přípojovacích svorek:

- 230 V AC Připojení síťového napětí
- BUS Připojení **sběrnicevého** systému EMS 2/EMS plus
- IE1 Vstup alarmu čerpadla (**I**nput **E**rror) – funkční pouze s jednou řídicí jednotkou CR 400/CW 400/ CW 800/RC300/RC310/HPC 400/HMC300/HPC 410/HMC310 v systému
- MC1 Teplotní čidlo (**M**onitor **C**ircuit)
- MD1 Bezpotenciálový kontakt (**M**onitor **D**ew point): u chlazení (chladič funkce): rosny bod dosažen/rosny bod nedosažen (%rel) u konstantního otopného okruhu: externí signál pro požadavek tepla (⊗) – čerpadlo vytápění zap/vyp (→ Doplnkové příslušenství)
- OP1 Bezpotenciálový kontakt (**O**peration **P**ump): čerpadlo zap/vyp, paralelně k PC1
- PC1 Připojení čerpadla (**P**ump **C**ircuit)

- T0 Připojení teplotního čidla na termohydraulickém rozdělovači nebo akumulačním zásobníku (**T**emperature sensor)
- TC1 Připojení teplotního čidla otopného okruhu nebo zásobníkového teplotního čidla (**T**emperature sensor **C**ircuit)
- VC1 Připojení motoru směšovače (**V**alve **C**ircuit):
Přípojovací svorka 43: směšovač otevřený (u vytápění teplejší; u chlazení (chladič funkce): studenější)
Přípojovací svorka 44: směšovač zavřený (u vytápění chladnější; u chlazení (chladič funkce): teplejší)
-nebo-
Připojení cirkulačního čerpadla v okruhu teplé vody (kódovací spínač na 9 nebo 10):
Přípojovací svorka 43: cirkulační čerpadlo fáze
Přípojovací svorka 44: neobsazena

Součásti systému:

230 V AC Sítové napětí

- BT Akumulační zásobník (**Buffer Tank**)
 - BUS Sběrníkový systém EMS 2/EMS plus
 - CON Řídicí jednotka EMS 2/EMS plus (**Control**)
 - HS... Zdroj tepla (**Heat Source**)
 - HS1: topné zařízení, např. plynové spalovací zařízení
 - HS2: kotel, např. plynový výhřevný kotel
 - HS3: tepelné čerpadlo, např. tepelné čerpadlo vzduch/voda
 - IC1 Spínací kontakt pro externí požadavek tepla (9) v přiřazeném topném okruhu, → Doplnkové příslušenství
 - MC1 Teplotní čidlo v přiřazeném topném okruhu (u nesmíšeného topného okruhu volitelné; pokud není žádné teplotní čidlo, připojte můstek (→ obr. 1 [2] na konci dokumentu) na přípojovací svorku MC1
 - MD1 Čidlo rosného bodu (%rel) v přiřazeném topném okruhu, → Doplnkové příslušenství
 - MM 100 Modul MM 100
 - PC1 Čerpadlo vytápění v přiřazeném topném okruhu
 - PW1 Zásobníkové doplňovací čerpadlo v přiřazeném zásobníkovém doplňovacím okruhu, např. za termohydraulickým rozdělovačem (kódovací spínač na 9 nebo 10)
 - PW2 Cirkulační čerpadlo v přiřazeném systému teplé vody (kódovací spínač na 9 nebo 10)
 - T0 Čidla teploty na výstupu na termohydraulickém rozdělovači nebo na akumulacním zásobníku volitelné
 - TC1 Čidlo teploty na výstupu v přiřazeném topném okruhu
 - TW1 Čidlo teploty zásobníku v přiřazeném zásobníkovém doplňovacím okruhu (kódovací spínač na 9 nebo 10)
 - VC1 Motor směšovače v přiřazeném smíšeném topném okruhu
- 1) Podle instalované řídicí jednotky maximálně 4 nebo 8

3.3.4 Elektrická schémata zapojení s příklady zapojení topného systému

Vyobrazení hydraulických systémů na konci dokumentu jsou pouze schematická a představují nezávazné poznámky týkající se možnosti hydraulického zapojení.

- ▶ Bezpečnostní zařízení proveďte podle platných norem a místních předpisů.
- ▶ Další informace a možnosti najdete v projekčních podkladech nebo v rozpisu.

Funkce topného okruhu	obr.		
smíšený	→ 19	●	●
Vytápění/chlazení	→ 20	●	–
nesmíšený	→ 21	●	●
Zásobníkové doplňovací okruh s odděleným zásobníkovým doplňovacím čerpadlem ¹⁾ a cirkulačním čerpadlem	→ 22	–	●
Konstantní	→ 23	–	●
1 nesmíšený, 3 smíšené, 1 zásobníkové doplňovací okruh s topným zařízením	→ 24	–	●
1 nesmíšený, 3 smíšené, 1 zásobníkové doplňovací okruh s kotlem	→ 25	–	●
1 nesmíšený, 3 smíšené, teplá voda s tepelným čerpadlem	→ 26	●	–
1 nesmíšený, 2 nebo více smíšené, 2 zásobníkové doplňovací okruhy s topným zařízením	→ 27	–	●

1) např. za termohydraulickým rozdělovačem

Tab. 4 Schémata zapojení s příklady zapojení zařízení pro modul v kombinaci s tepelným čerpadlem (☰) nebo jiným zdrojem tepla (🔥)

4 Uvedení do provozu



Připojte správně všechna elektrická připojení a teprve poté uveďte do provozu!

- ▶ Řiďte se návodem k instalaci všech dílů a sestav systému.
- ▶ Dbejte na to, aby více modulů nebylo kódováno stejně.
- ▶ Napájení el. proudem zapněte jen tehdy, jsou-li všechny moduly nastavené.

OZNÁMENÍ

Možnost poškození systému v důsledku vadného čerpadla!

- ▶ Před zapnutím systém naplňte a odvzdušněte, aby čerpadla neběžela nasucho.

4.1 Nastavení kódovacího spínače

Je-li kódovací spínač nastaven na platné pozici, svítí zobrazení provozního stavu trvale zeleně. Je-li kódovací spínač nastaven na neplatné pozici nebo je-li v mezipoloze, zobrazení provozního stavu nejprve nesvítí a pak začne červeně blikat.

Přiřazení otopného okruhu přes kódovací spínač:



Je-li otopný okruh připojený přímo na zdroj tepla, nesmí být na žádném modulu kódovací spínač nastaven na 1. První otopný okruh za termohydraulickým rozdělovačem je v tomto případě otopný okruh 2.

- 1 otopný okruh:
kódovací spínač na **1**
- 2 otopné okruhy:
otopný okruh 1 = kódovací spínač na **1**;
otopný okruh 2 = kódovací spínač na **2**
- 3 otopné okruhy:
otopný okruh 1 = kódovací spínač na **1**;
otopný okruh 2 = kódovací spínač na **2**;
otopný okruh 3 = kódovací spínač na **3** atd.

Přiřazení zásobníkového doplňovacího okruhu (1 nebo 2) přes kódovací spínač:



Je-li zásobníkový doplňovací okruh připojený přímo na zdroj tepla, nesmí být na žádném modulu kódovací spínač nastaven na 9. Zásobníkový doplňovací okruh za termohydraulickým rozdělovačem je v tomto případě zásobníkový doplňovací okruh 2.

- 1 zásobníkový doplňovací okruh: kódovací spínač na **9**
- 2 zásobníkové doplňovací okruhy:
zásobníkový doplňovací okruh 1 = kódovací spínač na **9**;
zásobníkový doplňovací okruh 2 = kódovací spínač na **10**

4.2 Uvedení systému a modulu do provozu

4.2.1 Nastavení pro otopný okruh

1. Přiřaďte modul k otopnému okruhu (podle instalované řídicí jednotky 1 ... 8).
2. Popř. nastavte kódovací spínač na dalších modulech.
3. K celému systému připojte síťové napětí.

Pokud zobrazení provozního stavu modulu svítí trvale zeleně:

4. Řídicí jednotku uveďte do provozu podle příloženého návodu k montáži a odpovídajícím způsobem ji nastavte.

4.2.2 Nastavení pro zásobníkový doplňovací okruh

1. Přiřaďte modul k zásobníkovému doplňovacímu okruhu (9 ... 10).
2. Popř. nastavte kódovací spínač na dalších modulech.
3. K celému systému připojte síťové napětí.

Pokud zobrazení provozního stavu modulu svítí trvale zeleně:

4. Řídicí jednotku uveďte do provozu podle příloženého návodu k montáži a odpovídajícím způsobem ji nastavte.

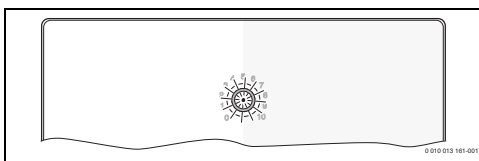
5 Odstraňování poruch



Použijte pouze originální náhradní díly. Z odpovědnosti jsou vyloučeny škody způsobené použitím náhradních dílů nedodaných výrobcem.

- ▶ Nelze-li poruchu odstranit, obraťte se na příslušného servisního technika.

Zobrazení provozního stavu oznamuje provozní stav modulu.



Vyskytne-li se na modulu porucha, nastaví se směšovač v připojeném smíšeném otopném okruhu do polohy stanovené modulem. Tak je možné provozovat systém dále se sníženým tepelným výkonem.

Některé poruchy se zobrazí na displeji řídicí jednotky přiřazené a příp. nadřazené otopnému okruhu.

Zobrazení provozních o stavu	Možná příčina	Odstranění
Trvale vypnuto	Kódovací spínač na 0	► Nastavte kódovací spínač.
	Přerušené napájení	► Zapněte napájení el. proudem.
	Vadná pojistka.	► Při vypnutém napájení el. proudem pojistku vyměňte (→ obr. 16 na konci dokumentace).
	Zkrat sběrníkového spojení.	► Zkontrolujte sběrníkové spojení a případně je opravte.
Trvale červená	Interní porucha	► Vyměňte modul.
bliká červeně	Kódovací spínač v neplatné poloze nebo v mezipoloze	► Nastavte kódovací spínač.
	Není připojený omezovač teploty na MC1 (15-16)	► Připojte můstek nebo omezovač teploty na MC1.
bliká zeleně	Maximální délka kabelu sběrníkového spojení překročena	► Vytvořte kratší sběrníkové spojení.
	→ Indikace poruchy na displeji obslužné regulační jednotky	► Příslušný návod řídicí jednotky a servisní knížka obsahují další pokyny pro odstraňování poruch.
Trvale zelená	Žádná porucha	Normální provoz

Tab. 5

6 Ochrana životního prostředí a likvidace odpadu

Ochrana životního prostředí je podniková zásada skupiny Bosch.

Kvalita výrobků, hospodárnost provozu a ochrana životního prostředí jsou pro nás rovnocenné cíle. Zákony a předpisy týkající se ochrany životního prostředí jsou přísně dodržovány. K ochraně životního prostředí používáme s důrazem na hospodárnost nejlepší možnou technologii a materiály.

Balení

Obaly, které používáme, jsou v souladu s recyklačními systémy příslušných zemí zaručujícími jejich optimální opětovné využití. Všechny použité obalové materiály jsou šetrné vůči životnímu prostředí a lze je znovu zužitkovat.

Staré zařízení

Stará zařízení obsahují hodnotné materiály, které lze recyklovat.

Konstrukční skupiny lze snadno oddělit. Plasty jsou označeny. Takto lze rozdílné konstrukční skupiny rozřadit a provést jejich recyklaci nebo likvidaci.

Stará elektrická a elektronická zařízení



Tento symbol znamená, že výrobek nesmí být likvidován spolu s ostatními odpady a je nutné jej odevzdat do sběrných míst ke zpracování, sběru, recyklaci a likvidaci.

Symbol platí pro země, které se řídí předpisy o elektronickém odpadu, např. "Směrnice Evropského parlamentu a Rady 2012/19/EU o odpadních elektrických a elektronických zařízeních". Tyto předpisy stanovují rámcové podmínky, které platí v jednotlivých zemích pro vrácení a recyklaci odpadních elektrických zařízení.

Jelikož elektronická zařízení mohou obsahovat nebezpečné látky, je nutné je uvědoměle recyklovat, aby se minimalizovaly škody na životním prostředí a nebezpečí pro lidské zdraví. Recyklace kromě toho přispívá elektronického odpadu k ochraně přírodních zdrojů.

Pro další informace o ekologické likvidaci odpadních elektrických a elektronických zařízení se obraťte na příslušné úřady v dané zemi, na firmy zabývající se likvidací odpadů nebo na prodejce, od kterého jste výrobek zakoupili.

Další informace najdete zde:

www.weee.bosch-thermotechnology.com/

Indholdsfortegnelse

1	Symbolforklaring og sikkerhedsanvisninger	12
1.1	Symbolforklaring	12
1.2	Generelle sikkerhedshenvisninger	12
2	Oplysninger om produktet	13
2.1	Vigtige henvisninger til brug	14
2.2	Leveringsomfang	14
2.3	Overensstemmelseserklæring	14
2.4	Tekniske data	14
2.5	Rengøring og vedligeholdelse	15
2.6	Supplerende tilbehør	15
3	Installation	16
3.1	Forberedelse til monteringen i varmeproducenten	16
3.2	Montering	16
3.3	El-tilslutning	16
3.3.1	Tilslutning BUS-forbindelse og temperaturføler (lavspændingsside)	16
3.3.2	Tilslutning af strømforsyning, pumpe, blandeventil og temperatursensor (netspændingsside)	17
3.3.3	Overblik over tilslutningsklemmebelægning	17
3.3.4	Tilslutningsskemaer med anlægseksempler	18
4	Opstart	19
4.1	Indstil kodekontakten	19
4.2	Opstart af anlægget og modulet	19
4.2.1	Indstillinger for vamekredsen	19
4.2.2	Indstillinger for beholderladekredsen	19
5	Afhjælpning af fejl	19
6	Miljøbeskyttelse og bortskaffelse	20

1 Symbolforklaring og sikkerhedsanvisninger

1.1 Symbolforklaring

Advarselshenvisninger

Under advarselshenvisninger viser tekstadvarsler art og omfang af følger, hvis forholdsregler til at forhindre farer ikke følges.

Følgende signalord er definerede og kan forekomme i det foreliggende dokument:



FARE

FARE betyder, at der kan forekomme alvorlige og endog livsfarlige personskader.



ADVARSEL

ADVARSEL betyder, at der kan opstå alvorlige og endog livsfarlige personskader.



FORSIGTIG

FORSIGTIG betyder, at der kan opstå personskader af lettere til middel grad.

BEMÆRK

BEMÆRK betyder, at der kan opstå materielle skader.

Vigtige informationer



Vigtige informationer uden farer for personer eller ting vises med de viste info-symboler.

1.2 Generelle sikkerhedshenvisninger

⚠ Anvisninger for målgruppen

Denne installationsvejledning henvender sig til fagfolk inden for gas- og vandinstallationer samt varme- og elektroteknik. Anvisningerne i alle vejledninger skal følges. Hvis anvisningerne ikke overholdes, kan det forårsage materielle skader og/eller personskader, som kan være livsfarlige.

- ▶ Læs installations-, service- og opstartsvejledningen (varmeproducent, varmeregulering, pumper osv) før installationen.
- ▶ Overhold sikkerheds- og advarselshenvisningerne.
- ▶ Overhold nationale og regionale forskrifter, tekniske regler og direktiver.

- ▶ Dokumentér det udførte arbejde.

⚠ Forskriftsmæssig anvendelse

- ▶ Brug udelukkende produktet til regulering af varmeanlæg.

Al anden anvendelse er ikke forskriftsmæssig. Skader, som opstår som følge af forkert anvendelse, omfattes ikke af garantien.

⚠ Montering, opstart og vedligeholdelse

Montering, opstart og vedligeholdelse må kun udføres af et autoriseret specialisterfirma.

- ▶ Der må kun installeres originale reservedele.

⚠ Elarbejde

Elarbejde må kun udføres af autoriserede elinstallatører.

- ▶ Før elarbejdet:
 - Spændingen skal afbrydes (på alle poler), og det skal sikres, at spændingen ikke slås til igen.
 - Kontrollér, at anlægget er spændingsløst.
- ▶ Produktet behøver forskellige spændinger. Tilslut ikke lavspændingsledningen til netspændingen og omvendt.
- ▶ Overhold tilslutningskemaerne til de øvrige anlægsdele.

⚠ Overdragelse til brugeren

Giv brugeren informationer om varmeanlæggets betjening og driftsbetingelser ved overdragelsen.

- ▶ Gør rede for betjeningen – især alle sikkerhedsrelevante handlinger.
- ▶ Vær særligt opmærksom på følgende punkter:
 - Ombygning eller istandsættelse må kun udføres af en autoriseret VVS-installatør.
 - En sikker og miljøvenlig drift forudsætter inspektion mindst én gang årligt samt rengøring og vedligeholdelse afhængigt af behov.
 - Varmeproducenten må kun betjenes med kabinettet monteret og lukket.
- ▶ Gør opmærksom på mulige følger (fra personskader til livsfare eller materielle skader) af manglende eller ukorrekt inspektion, rengøring og vedligeholdelse.
- ▶ Gør opmærksom på farerne pga. kulilte (CO) og anbefal brugen af røgmeldere.
- ▶ Overdrag monterings- og betjeningsvejledningen til brugeren med henblik på opbevaring.

⚠ Skader på grund af frost

Hvis anlægget ikke er i drift, kan det fryse til i frostvejr:

- ▶ Følg anvisningerne til frostsikringen.
- ▶ Lad altid anlægget være tilkoblet på grund af supplerende funktioner, f.eks. varmtvandsproduktion eller blokeringsbeskyttelse.
- ▶ Afhjælp omgående fejl.

2 Oplysninger om produktet



I det følgende omtales en varme-, konstantvarme- eller kølekreds generelt blot som en varmekreds.

Funktion			
maks. 4 varmekredse eller maks 8 varmekredse ¹⁾	blandet	●	●
	ublandet ²⁾	●	●
hydraulisk forbindelse af flere varmekredse	hydraulisk blandepotte	–	●
	Bufferbeholder ³⁾	●	●
Fremløbsføler – system (på T0) (f.eks. på en hydraulisk blandepotte)		●	●
mulige varmekredsfunktioner	Opvarmning	●	●
	Konstantvarmekreds ⁴⁾	–	●
	Køling	●	–
Dugpunktsalarm (på MD1) til varmekredsens kølefunktion		●	–
eksternt signal til varmeaktivering (på MD1), centralvarmepumpe til/fra for konstantvarmekreds		–	●
Beholderladedekreds 1 eller 2 ⁵⁾		–	●
Cirkulationspumpe		–	●

- 1) Ikke muligt med alle betjeningsenheder.
- 2) Der anbefales maks. én ublandet varmekreds.
- 3) Ikke illustreret i anlægseksemplerne.
- 4) Til konstant fremløbstemperatur f.eks. til poolopvarmning eller opvarmning med varmluft.
- 5) Varmtvandsbeholder efter hydraulisk blandepotte.

Tab. 1 Modulets funktioner i kombination med varmepumpe () eller en anden varmeproducent ()

- Modulet bruges til at aktivere
 - en varmekreds (ved varmepumper også en kølekreds) med varmepumpe samt med eller uden blandeventilmotor
 - en beholderladekreds med separat ladepumpe og cirkulationspumpe (cirkulationspumpe valgfri).
- Modulet bruges til at registrere
 - fremløbstemperaturen i den tildelte varmekreds eller temperaturen i varmtvandsbeholderen
 - temperaturen i en hydraulisk blandedpotte (valgfrit)
 - styresignalet fra en temperatursensor i den tilknyttede varmekreds (valgfrit ved ublandet varmekreds).
 - styresignalet fra en dugpunktsalarm i den tilknyttede kølekreds
- Blokerings sikring:
 - Den tilsluttede pumpe overvåges og sættes automatisk i drift i kort tid efter 24 timers stilstand. Dette forhindrer pumpen i at sætte sig fast.
 - Den tilsluttede blandeventil overvåges og sættes automatisk i drift i kort tid efter 24 timers stilstand. Dette forhindrer blandeventilen i at sætte sig fast.

Uanset antallet af øvrige BUS-deltagere må der maks. være 6 eller 10 MM 100i et system, alt efter den installerede betjeningsenhed.

Ved levering er kodekontakten indstillet til position 0. Modulet er kun logget på betjeningsenheden, hvis kodekontakten er i en gyldig position for varmekredsen eller beholderladekredsen (for det meste bag blandedpotten).

I fig. 24 sidst i dokumentet vises et anlægseksempel med 3 blandede varmekredse, en ublandet varmekreds samt en beholderladekreds. I fig. 27 sidst i dokumentet vises et yderligere eksempel med 3 varmekredse og derover samt 2 beholderladekredse.

2.1 Vigtige henvisninger til brug



ADVARSEL

Skoldningsfare!

- ▶ Hvis varmtvandstemperaturen indstilles over 60 °C, eller den termiske desinfektion er tilkoblet, skal der installeres en blandingsanordning.

BEMÆRK

Skader på gulvet!

- ▶ Gulvvarme må kun betjenes med en supplerende temperatursensor.

BEMÆRK

Skader på anlægget!

Hvis der er installeret en varmekreds i forbindelse med en varmepumpe (opvarmning/køling), kan kondensvand på kølige systemdele forårsage skader.

- ▶ En sådan varmekreds skal betjenes med en dugpunktsalarm.

Modulet kommunikerer via et EMS 2/EMS plus-interface med andre EMS 2/EMS plus-kompatible BUS-deltagere.

- Modulet må udelukkende tilsluttes betjeningsenheden med BUS-interface EMS 2/EMS plus (Energi-Management-System).
- Udvalget af funktioner afhænger af den installerede betjeningsenhed. Nøjagtige informationer om betjeningsenhederne kan findes i kataloget, projekteringsmanualen og på fabrikantens webside.
- Installationsrummet skal være egnet til denne beskyttelsesklasse i henhold til modulets tekniske data.

2.2 Leveringsomfang

Fig. 1 sidst i dokumentet:

- [1] Modul
- [2] Bro til tilslutning på MC1, hvis der ikke findes en temperatursensor i den tilknyttede (ublandede) varmekreds
- [3] Pose med trækafastninger
- [4] Monteringssæt til fremløbsføler
- [5] Installationsvejledning

2.3 Overensstemmelseserklæring

Dette produkt opfylder i sin konstruktion og sin driftsfunktion de europæiske og nationale krav.



Med CE-mærkningen erklæres produktets overensstemmelse med alle relevante EU-retsbestemmelser, der foreskriver anbringelsen af denne mærkning.

Overensstemmelseserklæringens fulde tekst findes på internettet: www.bosch-thermotechnology.com.

2.4 Tekniske data

Tekniske data	
Mål (B × H × D)	151 × 184 × 61 mm (yderligere mål → fig. 2 sidst i dokumentet)
Maksimalt ledertværsnit	
• Tilslutningsklemme 230 V	• 2,5 mm ²
• Tilslutningsklemme lavspænding	• 1,5 mm ²

Tekniske data	
Netspændinger	
<ul style="list-style-type: none"> BUS Spændingsforsyning til modulet Betjeningsenhed Pumpe og blandeventil 	<ul style="list-style-type: none"> 15 V DC (polsikker) 230 V AC, 50 Hz 15 V DC (polsikker) 230 V AC, 50 Hz
Sikring	230 V, 5 AT
BUS-grænseflade	EMS 2/EMS plus
Effektforbrug – standby	<1 W
Maks. afgivet effekt	
<ul style="list-style-type: none"> pr. tilslutning (PC1) pr. tilslutning (VC1) 	<ul style="list-style-type: none"> 400 W (højeffektivitetspumper tilladt: <30 A for 10 ms) 100 W
Fastsat måleområde for temperaturføler	
<ul style="list-style-type: none"> nederste fejlgrænse Visningsområde øvre fejlgrænse 	<ul style="list-style-type: none"> < - 10 °C 0 ... 100 °C >125 °C
Tilladt omgivelsestemperatur	0 ... 60 °C
Beskyttelsesgrad	
<ul style="list-style-type: none"> ved montering i varmeproducent ved vandinstallation 	<ul style="list-style-type: none"> afgøres af varmeproducentens beskyttelsesgrad IP 44
Beskyttelsesklasse	I
Temperatur for kugletrykkontrol	75 °C
Tilsmudsningsgrad	2
Ident.-nr.	Typeskilt (→ fig. 18 sidst i dokumentet)

Tab. 2 Tekniske data

°C	Ω	°C	Ω	°C	Ω
8	25065	38	7174	68	2488
14	19170	44	5730	74	2053
20	14772	50	4608	80	1704
26	11500	56	3723	86	1421
32	9043	62	3032	–	–

Tab. 3 Måleværdier for fremløbsføleren (indgår i leveringsomfanget)

2.5 Rengøring og vedligeholdelse

- Kabinettet tørres ved behov af med en fugtig klud. Anvend ikke stærke eller ætsende rengøringsmidler i denne forbindelse.

2.6 Supplerende tilbehør

Nøjagtige informationer om det egnede tilbehør kan findes i kataloget eller producentens hjemmeside.

- Til blandede og ublandede varmekredse samt konstantvarmekredse:
 - Varmecirkulationspumpe; tilslutning til PC1 eller til en ekstern eller lokal tilslutning i henhold til sikkerhedsreglerne (styring via tilslutning OP1 parallelt med PC1, fejlmeldinger via tilslutning IE1)
 - Fremløbsføler – system (valgfrit; ikke muligt med alle betjeningsenheder); tilslutning til TO
 - Temperatursensor; tilslutning til MC1; afbryder strømforsyningen på tilslutningsklemme 63-PC1, hvis grænsetemperaturen overskrides; når der ikke findes nogen temperatursensor i den ublandede varmekreds eller i konstantvarmekredsen: Tilslut bro (→ fig. 1 [2] i slutningen af dokumentet) til MC1
- Supplerende til en blanded varmekreds:
 - Blandeventilmotor; tilslutning til VC1
 - Fremløbsføler i tilknyttet varmekreds; tilslutning til TC1
- Supplerende til en varmekreds i forbindelse med en varmepumpe (opvarmning/nedkøling):
 - Dugpunktsalarm; tilslutning til MD1; sender et signal til reguleringen, når dugpunktet er nået, for at forhindre kondensdannelse gennem yderligere køling og stopper varmepumpen
- Supplerende til en konstantvarmekreds:
 - eksternt signal til varmeaktivering; tilslutning til MD1 (pumpen tændes kun, hvis den eksterne varmeaktivering er aktiveret på betjeningsenheden)
 - Blandeventilmotor (valgfrit); tilslutning til VC1
 - Fremløbsføler i tilknyttet varmekreds (valgfrit); tilslutning til TC1
- Til beholderladekreds (f.eks. efter hydraulisk blande-potte):
 - Ladepumpe; tilslutning til PC1; tilslut bro (→ fig. 1 [2] sidst i dokumentet) til MC1
 - Cirkulationspumpe (valgfri); tilslutning til VC1 (tilslutningsklemme 43: cirkulationspumpe fase/ tilslutning 44: ikke anvendt)
 - Fremløbsføler – hydraulisk blande-potte (valgfrit; ikke muligt med alle betjeningsenheder); tilslutning til TO
 - Beholdertemperaturføler; tilslutning til TC1

Montering af det supplerende tilbehør

- ▶ Monter supplerende tilbehør i overensstemmelse med de lovmæssige bestemmelser og de medfølgende instruktioner.

Medmindre der angives andet i vejledningen, der følger med dugpunktsalarmerne eller varmpumpen:

- ▶ Monter dugpunktssensoren så tæt på bufferbeholderen som muligt eller på det koldeste sted i anlægget.
- ▶ Tilslut maks. 4 dugpunktsalarmer parallelt på MD1.

3 Installation



FARE

Livsfare på grund af elektrisk strøm!

Berøring af elektriske dele, der er under spænding, kan medføre elektrisk stød.

- ▶ Før dette produkt installeres: Afbryd varmeproducenten og alle øvrige BUS-deltagere fra netspændingen på alle poler.
- ▶ Før opstart: Montér afdækning (→ billede 17 i slutningen af dokumentet).

3.1 Forberedelse til monteringen i varmeproducenten

- ▶ Kontrollér via varmeproducentens monteringsvejledning, om denne giver mulighed for at installere moduler (f.eks. MM 100) i varmeproducenten.
- ▶ Hvis modulet kan installeres i varmeproducenten uden DIN-skinne, skal modulet klargøres som vist i slutningen af dokumentet (→ fig. 3 og 4).

3.2 Montering

- ▶ Monter modulet på en væg (→ fig. 3, 5 og 6), på en DIN-skinne (→ fig. 7) eller i en tavle som vist sidst i dokumentet.
- ▶ Ved montering af modulet i en varmeproducent skal der tages højde for vejledningen til varmeproducenten.
- ▶ Fjern modulet fra DIN-skinne (→ fig. 8 sidst i dokumentet).
- ▶ Monter fremløbsføleren i den tilknyttede varmekreds.

3.3 El-tilslutning

- ▶ Anvend som minimum elektriske kabler af type H05 VV... til tilslutningen under hensyntagen til de gældende forskrifter.

3.3.1 Tilslutning BUS-forbindelse og temperaturføler (lavspændingsside)

- ▶ Hvis ledertværsnittene er forskellige, skal der anvendes en fordelerdåse til at forbinde BUS-deltagerne.
- ▶ Forbind BUS-deltagere [B] som vist i slutningen af dokumentet via en fordelerdåse [A] som stjernekobling (→ fig. 15) eller via BUS-deltagere med 2 BUS-forbindelser som seriekobling (→ fig. 19).



Hvis den maksimale samlede længde for BUS-forbindelserne mellem alle BUS-deltagere overskrides, eller hvis der foreligger en ringstruktur i BUS-systemet, er det ikke muligt at starte anlægget op.

Maksimal samlet længde for BUS-forbindelserne:

- 100 m med 0,50 mm² ledertværsnit
- 300 m med 1,50 mm² ledertværsnit
- ▶ For at undgå induktiv påvirkning: Før alle lavspændingskabler adskilt fra kabler, der fører netspænding (minimumsafstand 100 mm).
- ▶ Ved udefra kommende induktive indvirkninger (fx fra solcelleanlæg) skal kablerne skærmes (fx LiYCY), og afskærmningen skal jordes i den ene ende. Tilslut ikke afskærmningen til tilslutningsklemmen til beskyttelseslederen i modulet men til husets jordforbindelse, fx en ledig beskyttelseslederklæmme eller vandrør.



Monter kun én temperaturføler TO pr. anlæg. Hvis der er flere moduler, kan modulet til tilslutningen af temperaturføler TO vælges frit.

Ved forlængelse af følerledningen skal følgende ledertværsnit anvendes:

- Op til 20 m med 0,75 mm² til 1,50 mm² ledertværsnit
- 20 m til 100 m med 1,50 mm² ledertværsnit
- ▶ Træk kablet gennem de for monterede tyller, og fastgør det i henhold til tilslutningsskemaerne.

3.3.2 Tilslutning af strømforsyning, pumpe, blendeventil og temperatursensor (netspændingsside)



Tildelingen af de elektriske tilslutninger afhænger af det installerede anlæg. Beskrivelsen, som vises i fig. 11 til 14 sidst i dokumentet, er et forslag til en arbejdsgang for den elektriske tilslutning. Nogle af trinnene er ikke vist med sort. Det gør det nemmere at se, hvilke trin der hører sammen.

- ▶ Brug kun elkabler af samme kvalitet.
- ▶ Sørg for, at nettilslutningen installeres med korrekte faser. Nettilslutning via sikkerhedskontaktstik er ikke tilladt.
- ▶ Der må der kun tilsluttes komponenter og enheder i henhold til denne vejledning ved udgangene. Tilslut ikke andre styringer, som styrer de øvrige anlægsdele.
- ▶ Træk kablet gennem de formonterede tyller efter tilslutningsskemaerne, og fastgør dem med de medfølgende trækafastninger (→ fig. 11 til 14 sidst i dokumentet).

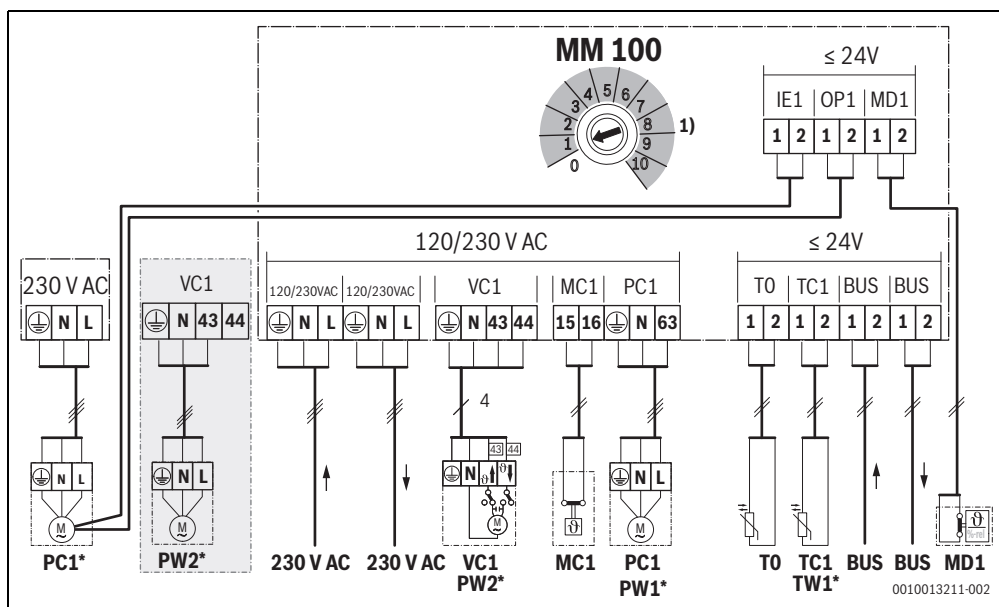


Det maksimale effektforbrug for de tilsluttede enheder og moduler, må ikke overskride det maksimale effektforbrug som angivet i modulets tekniske data.

- ▶ Hvis netspændingen ikke forsynes via varmeproducentens elektronik, skal der installeres en alpolet afbryder, som opfylder normerne (i henhold til EN 60335-1), til afbrydelse af netspændingsforsyningen på anvendelsesstedet.

3.3.3 Overblik over tilslutningsklemmebelægning

Denne oversigt viser hvilke dele af anlægget, der kan tilsluttes. Alternativt kan der anvendes komponenter i anlægget, der er kendetegnet med *. Afhængigt af, hvordan modulet anvendes (kodning på modulet og konfiguration via betjeningsenheden), tilsluttes en af komponenterne til tilslutningsklemmen (f.eks. „PC1“ eller „PW1“ på tilslutningsklemme „PC1“). Anlægsdelene skal tilsluttes i henhold til det respektive tilslutningsskema (→ tab. „Tilslutningsskemaer med anlægseksempler“).



Tegnforklaring til figuren foroven og til tilslutningsskemaerne med anlægseksempler sidst i dokumentet:

- muligt (✓) eller ikke muligt (✗) med varmepumpe
- muligt (✓) eller ikke muligt (✗) med andre varmeproducent end varmepumper
- Beskyttelsesleder
- Temperatur/temperaturføler
- Fase (netspænding)
- Neutralleder

Betegnelse for tilslutningsklemmer:

- 230 V AC Tilslutning til netspænding
 BUS Tilslutning **BUS**-system EMS 2/EMS plus
 IE1 Alarmindgang, pumpe (**Input Error**) – fungerer kun med en betjeningsenhed CR 400/CW 400/ CW 800/RC300/RC310/HPC 400/HMC300/HPC 410/HMC310 i systemet
 MC1 Temperatursensor (**Monitor Circuit**)
 MD1 Potentialefri kontakt (**Monitor Dew point**): ved nedkøling (kølefunktion): Dugpunktet er nået/ikke nået (%rel) ved konstantvarmekreds: eksternt signal til varmeaktivering (9) – Centralvarmepumpe til/fra (→ Supplerende tilbehør)
 OP1 Potentialefri kontakt (**Operation Pump**): pumpe til/fra, parallelt med PC1
 PC1 Tilslutning af pumpen (**Pump Circuit**)
 TO Tilslutning af temperaturløser til den hydrauliske blandede eller på bufferbeholderen (**Temperature sensor**)
 TC1 Tilslutning af temperaturløser til varmekreds eller beholder temperaturløser (**Temperature sensor Circuit**)
 VC1 Tilslutning af blandedventil (**Valve Circuit**): Tilslutningsklemme 43: blandedventil fra (ved opvarmning varmere; ved nedkøling (kølefunktion): koldere)
 Tilslutningsklemme 44: blandedventil til (ved opvarmning holdere; ved nedkøling (kølefunktion): varmere)
-eller-
 Tilslutning af cirkulationspumpe i varmtvandskredsen (kodekontakt i position 9 eller 10):
 Tilslutningsklemme 43: cirkulationspumpe, fase
 Tilslutningsklemme 44: ikke anvendt

Anlæggets bestanddele:

- 230 V AC Netspænding
 BT Bufferbeholder (**Buffer Tank**)
 BUS BUS-system EMS 2/EMS plus
 CON Betjeningsenhed EMS 2/EMS plus (**Control**)
 HS... Varmeproducent (**Heat Source**)
 HS1: varmeelement, f.eks. kondenserende gaske-
 del
 HS2: kedel, f.eks. gasvarmekedel
 HS3: varmepumpe, f.eks. luft-vand-varmepumpe
 IC1 Skiftekontakt til eksternt varmeaktivering (9) i den tilknyttede varmekreds, → Supplerende tilbehør
 MC1 Tilslutning af temperatursensoren i den tilknyttede varmekreds (valgfrit ved ublandet varmekreds; forefindes der ingen temperatursensor, så bro (→ fig. 1 [2] i slutningen af dokumentet) til tilslutningsklemme MC1

- MD1 Dugpunktsalarm (%rel) i den tildelte varmekreds, → Supplerende tilbehør
 MM 100 Modul MM 100
 PC1 Centralvarmepumpe i den tildelte varmekreds
 PW1 Ladepumpe i den tilknyttede beholderladekreds, f.eks. efter hydraulisk blandede (kodekontakt i position 9 eller 10)
 PW2 Cirkulationspumpe i det tilknyttede varmtvandsystem (kodekontakt i position 9 eller 10)
 TO Fremløbsføleren er valgfrit ekstraudstyr på den hydrauliske blandede eller på bufferbeholderen
 TC1 Fremløbsføler i den tilknyttede varmekreds
 TW1 Beholder temperaturløser i den tilknyttede beholderladekreds (kodekontakt i position 9 eller 10)
 VC1 Blandeventil i den tilknyttede blandede varmekreds
 1) Højest 4 eller 8 alt efter den monterede betjeningsenhed

3.3.4 Tilslutningsskemaer med anlægseksempler

De hydrauliske skitser i slutningen af dokumentet er kun skematiske og viser en mulig hydraulisk kobling.

- ▶ Udfør sikkerhedsforanstaltningerne i henhold til gældende normer og lokale forskrifter.
- ▶ Yderligere informationer og muligheder kan findes i planlægnings- eller udbudsdokumenterne.

Varmekredsens funktion	Fig.		
blandet	→ 19	●	●
Opvarmning/nedkøling	→ 20	●	–
ublandet	→ 21	●	●
Beholderladekreds med separat ladepumpe ¹⁾ og cirkulationspumpe	→ 22	–	●
konstant	→ 23	–	●
1 ublandet, 3 blandede, 1 beholderladekreds med varmeelement	→ 24	–	●
1 ublandet, 3 blandede, 1 beholderladekreds med kedel	→ 25	–	●
1 ublandet, 3 blandede, varmt vand med varmepumpe	→ 26	●	–
1 ublandet, 2 eller flere blandede, 2 beholderladekredse med varmeelement	→ 27	–	●

1) f.eks. efter hydraulisk blandede

Tab. 4 Tilslutningsskemaer med anlægseksempler for modulet i kombination med varmepumpe (🏠) eller en anden varmeproducent (💧)

4 Opstart



Alle elektriske forbindelser monteres og tilsluttes korrekt før opstart af anlægget!

- ▶ Overhold monteringsvejledningerne for alle anlæggets komponenter og enheder.
- ▶ Sørg for, at der ikke er flere moduler med samme indkodning.
- ▶ Tilkobl udelukkende strømforsyningen, hvis alle moduler er blevet indstillet.

BEMÆRK

Anlægsskader grundet ødelagt pumpe!

- ▶ Før anlægget startes, skal det fyldes og udluftes, således at pumperne ikke løber tør.

4.1 Indstil kodekontakten

Når kodekontakten står på en gyldig position, lyser driftsvisningen vedvarende grønt. Når kodekontakten står på en ugyldig position eller i mellemstillingen, lyser driftsvisningen i begyndelsen ikke og begynder derefter at blinke rødt.

Tildel varmekredsene via kodekontakten:



Hvis en varmekreds er tilsluttet varmereproducenten direkte, må kodekontakten ikke stilles i position 1 på nogen moduler. Den første varmekreds efter den hydrauliske blandepotte er i dette tilfælde varmekreds 2.

- 1 varmekreds: kodekontakt i position **1**
- 2 varmekredse: varmekreds 1 = kodekontakt i position **1**; varmekreds 2 = kodekontakt i position **2**
- 3 varmekredse: varmekreds 1 = kodekontakt i position **1**; varmekreds 2 = kodekontakt i position **2**; varmekreds 3 = kodekontakt i position **3** osv.

Tildel beholderladekreds (1 eller 2) via kodekontakten:



Hvis en beholderladekreds er tilsluttet varmereproducenten direkte, må kodekontakten ikke stilles i position 9 på nogen moduler. Beholderladekredsen efter den hydrauliske blandepotte er i dette tilfælde beholderladekreds 2.

- 1 beholderladekreds: kodekontakt i position **9**
- 2 beholderladekredse: beholderladekreds 1 = kodekontakt i position **9**; beholderladekreds 2 = kodekontakt i position **10**

4.2 Opstart af anlægget og modulet

4.2.1 Indstillinger for varmekredsen

1. Tildel modulet til en varmekreds (1- 8 alt efter den monterede betjeningsenhed).
2. Indstil i givet fald kodekontakten på yderligere moduler.
3. Tilslut hele anlægget til netspændingen.

Hvis modulets driftsindikator lyser permanent grønt:

4. Start styreenheden op efter den vedlagte installationsvejledning og foretag de nødvendige indstillinger.

4.2.2 Indstillinger for beholderladekredsen

1. Tildel modulet til en beholderladekreds (9- 10).
2. Indstil i givet fald kodekontakten på yderligere moduler.
3. Tilslut hele anlægget til netspændingen.

Hvis modulets driftsindikator lyser permanent grønt:

4. Start styreenheden op efter den vedlagte installationsvejledning og foretag de nødvendige indstillinger.

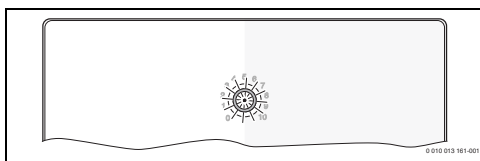
5 Afhjælpning af fejl



Anvend kun originale reservedele. Skader, der opstår som følge af anvendelse af reservedele, som ikke er leveret af producenten, er udelukket fra garantien.

- ▶ Hvis en fejlsituation ikke kan afhjælpes, skal den ansvarlige servicetekniker kontaktes.

Driftsvisningen viser modulets driftstilstand.



Hvis der indtræffer en fejl på modulet, indstilles blandeventilen i den tilsluttede blandede varmekreds til en position, der er specificeret af modulet. Dette gør det muligt at fortsætte anlægsdriften med reduceret varmeeffekt.

Nogle fejl vises også i displayet, som hører til varmekredsen, og evt. i den overordnede styreenhed.

Driftsvisning	Mulig årsag	Afhjælpning
Permanent fra	Kodekontakt på 0	▶ Indstil kodekontakten.
	Strømforsyning afbrudt	▶ Spændingsforsyning tændes.
	Defekt sikring.	▶ Udskift sikringen ved frakoblet spændingsforsyning (→ fig. 16 sidst i dokumentet).
	Kortslutning i BUS-forbindelsen.	▶ Kontrollér BUS-forbindelsen, og reparer den hvis relevant.
permanent rød	intern fejl	▶ Skift modulet ud.
blinker rød	Kodekontakt i ugunstig position eller i mellemstilling	▶ Indstil kodekontakten.
	Temperaturbegrænseren på MC1 (15-16) er ikke tilsluttet	▶ Tilslut broen eller temperaturbegrænseren til MC1.
blinker grønt	maksimal kabel-længde BUS-forbindelse overskredet	▶ Etablér en kortere BUS-forbindelse.
	→ Se fejlmeldingen på styreenhedens display	▶ Den tilhørende vejledning til styreenheden og servicemanualen indeholder supplerende informationer til fejlfhjælpningen.
permanent grøn	Ingen fejl	Normal drift

Tab. 5

6 Miljøbeskyttelse og bortskaffelse

Miljøbeskyttelse er et virksomhedsprincip for Bosch-gruppen. Produkternes kvalitet, økonomi og miljøbeskyttelse har samme høje prioritet hos os. Love og forskrifter til miljøbeskyttelse overholdes nøje.

Til beskyttelse af miljøet anvender vi den bedst mulige teknik og de bedste materialer og fokuserer hele tiden på god økonomi.

Emballage

Med hensyn til emballagen deltager vi i de enkelte landes genbrugssystemer, som garanterer optimal recycling. Alle emballagematerialer er miljøvenlige og kan genbruges.

Udtjente apparater

Udtjente apparater indeholder materialer, som kan genanvendes.

Komponenterne er lette at skille ad. Plastmaterialerne er mærkede. Dermed kan de forskellige komponenter sorteres og genanvendes eller bortskaffelse.

Affald af elektrisk og elektronisk udstyr



Dette symbol betyder, at produktet ikke må bortskaffes sammen med andet affald, men skal bringes til affaldsindsamlingsstedet til behandling, indsamling, genanvendelse og bortskaffelse.

Symbolet gælder for lande med regler for elektronisk affald, f.eks. "Europæisk direktiv 2012/19/EF om affald af elektrisk og elektronisk udstyr". Disse regler definerer de generelle betingelser, der gælder for retur og genbrug af gamle elektroniske enheder i de enkelte lande.

Da elektroniske apparater kan indeholde farlige stoffer, skal de genanvendes ansvarligt for at minimere mulige miljøskader og farer for menneskers sundhed. Derudover bidrager genanvendelse af elektronisk affald med at bevare naturressourcer.

For mere information om miljøvenlig bortskaffelse af elektrisk og elektronisk udstyr, bedes du kontakte de ansvarlige lokale myndigheder, dit affaldsaffalds firma eller den forhandler, hvor du købte produktet.

Yderligere informationer findes her:

www.weee.bosch-thermotechnology.com

Πίνακας περιεχομένων

1	Επεξήγηση συμβόλων και υποδείξεις ασφαλείας	... 21
1.1	Επεξήγηση συμβόλων	... 21
1.2	Γενικές υποδείξεις ασφαλείας	... 22
2	Στοιχεία για το προϊόν	... 22
2.1	Σημαντικές υποδείξεις για τη χρήση	... 23
2.2	Περιεχόμενο συσκευασίας	... 24
2.3	Δήλωση συμμόρφωσης	... 24
2.4	Τεχνικά χαρακτηριστικά	... 24
2.5	Καθαρισμός και φροντίδα	... 24
2.6	Πρόσθετος εξοπλισμός	... 25
3	Εγκατάσταση	... 25
3.1	Προετοιμασία για την εγκατάσταση στη συσκευή θέρμανσης	... 25
3.2	Εγκατάσταση	... 25
3.3	Ηλεκτρική σύνδεση	... 26
3.3.1	Σύνδεση σύνδεσης BUS και αισθητήρα θερμοκρασίας (κύκλωμα χαμηλής τάσης)	... 26
3.3.2	Σύνδεση παροχής τάσης, αντλία, βάννα ανάμειξης και επιτηρητής θερμοκρασίας (κύκλωμα τάσης δικτύου)	... 26
3.3.3	Επισκόπηση κατανομής σφικτήρων σύνδεσης	... 26
3.3.4	Ηλεκτρολογικά σχέδια σύνδεσης με παραδείγματα εγκατάστασης	... 28
4	Πρώτη θέση σε λειτουργία	... 28
4.1	Ρύθμιση διακόπτη κωδικοποίησης	... 29
4.2	Πρώτη θέση σε λειτουργία της εγκατάστασης και της πλακέτας	... 29
4.2.1	Ρυθμίσεις για το κύκλωμα θέρμανσης	... 29
4.2.2	Ρυθμίσεις για κύκλωμα πλήρωσης δοχείου	... 29
5	Αντιμέτωπη σφαλμάτων	... 29
6	Προστασία του περιβάλλοντος και απόρριψη	... 30

1 Επεξήγηση συμβόλων και υποδείξεις ασφαλείας

1.1 Επεξήγηση συμβόλων

Προειδοποιητικές υποδείξεις

Στις προειδοποιητικές υποδείξεις, λέξεις κλειδιά υποδεικνύουν το είδος και τη σοβαρότητα των συνεπειών που επιφέρει η μη τήρηση των μέτρων για την αποφυγή του κινδύνου.

Οι παρακάτω λέξεις κλειδιά έχουν οριστεί και μπορεί να χρησιμοποιούνται στο παρόν έγγραφο:



ΚΙΝΔΥΝΟΣ

ΚΙΝΔΥΝΟΣ σημαίνει, ότι θα προκληθούν σοβαροί έως θανατηφόροι τραυματισμοί.



ΠΡΟΕΙΔΟΠΟΙΗΣΗ

ΠΡΟΕΙΔΟΠΟΙΗΣΗ σημαίνει ότι υπάρχει κίνδυνος πρόκλησης σοβαρών έως θανατηφόρων τραυματισμών.



ΠΡΟΣΟΧΗ

ΠΡΟΣΟΧΗ σημαίνει ότι υπάρχει κίνδυνος πρόκλησης ελαφρών ή μέτριας σοβαρότητας τραυματισμών.

ΕΙΔΟΠΟΙΗΣΗ

ΕΙΔΟΠΟΙΗΣΗ σημαίνει ότι υπάρχει κίνδυνος πρόκλησης υλικών ζημιών.

Σημαντικές πληροφορίες



Σημαντικές πληροφορίες που δεν αφορούν κινδύνους για άτομα ή αντικείμενα επισμαίνονται με το εμφανιζόμενο σύμβολο πληροφοριών.

1.2 Γενικές υποδείξεις ασφαλείας

⚠ Υποδείξεις για την ομάδα ενδιαφέροντος

Οι παρούσες οδηγίες εγκατάστασης απευθύνονται σε τεχνικό προσωπικό υδραυλικών εγκαταστάσεων, εγκαταστάσεων αερίου, συστημάτων θέρμανσης και ηλεκτρολογικών εγκαταστάσεων. Οι οδηγίες που υπάρχουν σε όλα τα εγχειρίδια πρέπει να τηρούνται. Η μη τήρηση μπορεί να οδηγήσει σε υλικές ζημιές και σωματικές βλάβες ή ακόμα και να θέσει σε κίνδυνο τη ζωή ατόμων.

- ▶ Πριν από την εγκατάσταση, διαβάστε τις οδηγίες εγκατάστασης, σέρβις και θέσης σε λειτουργία (λέβητες, θερμοστάτες, κυκλοφορητές κτλ.).
- ▶ Τηρείτε τις υποδείξεις ασφαλείας και προειδοποίησης.
- ▶ Τηρείτε τις εθνικές και τοπικές προδιαγραφές, τους τεχνικούς κανόνες και τις οδηγίες.
- ▶ Οι εργασίες που εκτελούνται πρέπει να καταγράφονται.

⚠ Προβλεπόμενη χρήση

- ▶ Χρησιμοποιείτε το προϊόν αποκλειστικά για τη ρύθμιση και τον έλεγχο εγκαταστάσεων θέρμανσης.

Κάθε άλλη χρήση θεωρείται μη προδιαγραφόμενη. Η εταιρία δεν φέρει καμία ευθύνη για βλάβες που προκαλούνται από αυτή.

⚠ Εγκατάσταση, έναρξη λειτουργίας και συντήρηση

Η εγκατάσταση, η έναρξη λειτουργίας και συντήρηση πρέπει να εκτελούνται αποκλειστικά από εγκεκριμένη τεχνική εταιρεία.

- ▶ Τοποθετήστε μόνο γνήσια ανταλλακτικά.

⚠ Ηλεκτρολογικές εργασίες

Οι ηλεκτρολογικές εργασίες πρέπει να ανατίθενται αποκλειστικά σε τεχνικούς ηλεκτρολογικών εγκαταστάσεων.

- ▶ Πριν από οποιαδήποτε ηλεκτρολογική εργασία:
 - Απενεργοποιήστε την τάση δικτύου (σε όλους τους πόλους) και ασφαλίστε έναντι επανενεργοποίησης.
 - Βεβαιωθείτε ότι δεν υπάρχει ηλεκτρική τάση.
- ▶ Για το προϊόν απαιτούνται διαφορετικές τάσεις. Μη συνδέετε την πλευρά χαμηλής τάσης στην τάση δικτύου και το αντίστροφο.
- ▶ Τηρείτε επίσης τα διαγράμματα σύνδεσης των υπόλοιπων εξαρτημάτων της εγκατάστασης.

⚠ Παράδοση στον υπεύθυνο λειτουργίας

Ενημερώστε τον υπεύθυνο λειτουργίας κατά την παράδοση σχετικά με τον χειρισμό και τις συνθήκες λειτουργίας της εγκατάστασης θέρμανσης.

- ▶ Εξηγήστε τον χειρισμό, τονίζοντας ιδιαίτερα τα σημεία που σχετίζονται με την ασφάλεια.

- ▶ Επισημάνετε ιδιαίτερα τα εξής σημεία:
 - Η μετατροπή ή επισκευή πρέπει να ανατίθεται αποκλειστικά σε εξουσιοδοτημένο συνεργάτη.
 - Για την ασφαλή και φιλική προς το περιβάλλον λειτουργία απαιτείται τουλάχιστον ετήσια επιθεώρηση, καθώς και καθαρισμός και συντήρηση ανάλογα με τις ανάγκες.
 - Ο καυστήρας επιτρέπεται να λειτουργεί μόνο με τοποθετημένη και κλειστή επένδυση.
- ▶ Επισημάνετε τις πιθανές επιπτώσεις (τραυματισμοί έως και κίνδυνος θανάτου ή υλικές ζημιές) μιας ελλιπούς ή ακατάλληλης εκτέλεσης επιθεώρησης, καθαρισμού και συντήρησης.
- ▶ Επισημάνετε τους κινδύνους που προκαλούνται από το μονοξείδιο του άνθρακα (CO) και προτείνετε τη χρήση αγγελητρώων CO.
- ▶ Παραδώστε τις οδηγίες εγκατάστασης και χρήσης στον υπεύθυνο λειτουργίας και υποδείξτε του να τις φυλάξει.

⚠ Ζημιές λόγω παγετού

Όταν η εγκατάσταση βρίσκεται εκτός λειτουργίας, μπορεί να παγώσει:



- ▶ Τηρείτε τις υποδείξεις για την αντιπαγετική προστασία.
- ▶ Αφήνετε την εγκατάσταση πάντα ενεργοποιημένη λόγω πρόσθετων λειτουργιών, π.χ. παραγωγή ζεστού νερού ή προστασία μπλοκαρίσματος.
- ▶ Αντιμετωπίστε άμεσα μια ενδεχόμενη βλάβη.

2 Στοιχεία για το προϊόν

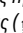
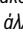


Εφεξής το κύκλωμα θέρμανσης, σταθερής θέρμανσης ή ψύξης θα ονομάζεται γενικά κύκλωμα θέρμανσης.

Λειτουργία			
μέγ. 4 κυκλώματα θέρμανσης ή μέγ. 8 κυκλώματα θέρμανσης ¹⁾	με ανάμιξη χωρίς ανάμιξη ²⁾	● ●	● ●
υδραυλική σύνδεση περισσότερων κυκλωμάτων θέρμανσης	υδραυλική γέφυρα Δοχείο αδράνειας ³⁾	– ●	● ●
Αισθητήρας θερμοκρασίας παροχής – σύστημα (σε TO) (π. Χ. σε υδραυλική γέφυρα)		● ●	● ●
πιθανές λειτουργίες κυκλώματος θέρμανσης	Θέρμαν.	● ●	● ●
	Κύκλωμα σταθερής θέρμανσης ⁴⁾	–	● ●
	Ψύξη	●	–

Λειτουργία		
Επιτηρητής σημείου δρόσου (σε MD1) για λειτουργία κυκλώματος θέρμανσης Ψύξη	●	–
εξωτερικό σήμα για απαίτηση θερμότητας (σε MD1), αντλία θέρμανσης on/off για κύκλωμα σταθερής θέρμανσης	–	●
Κύκλωμα πλήρωσης δοχείου 1 ή 2 ⁵⁾	–	●
Κυκλοφορητής ανακυκλοφορίας	–	●

- 1) Δεν είναι εφικτό με όλες τις μονάδες χειρισμού.
- 2) Συνιστάται κύκλωμα θέρμανσης χωρίς ανάμιξη.
- 3) Δεν απεικονίζεται στα παραδείγματα εγκατάστασης.
- 4) Για σταθερή θερμοκρασία παροχής π. χ. θέρμανση ποίνας ή θερμού αέρα.
- 5) Δοχείο ζεστού νερού μετά την υδραυλική γέφυρα.

Πίν. 1 Λειτουργίες της πλακέτας σε συνδυασμό με αντλία θερμότητας () ή άλλον καυστήρα ()

- Η πλακέτα χρησιμεύει στην ενεργοποίηση
 - ενός κυκλώματος θέρμανσης (σε αντλίες θερμότητας ακόμα και κύκλωμα ψύξης) με αντλία θέρμανσης και με ή χωρίς μοτέρ ανάμιξης
 - ενός κυκλώματος πλήρωσης δοχείου με χωριστή αντλία πλήρωσης δοχείου και κυκλοφορητή ανακυκλοφορίας (κυκλοφορητής ανακυκλοφορίας προαιρετικά).
- Η πλακέτα χρησιμεύει στον εντοπισμό
 - της θερμοκρασίας παροχής στο αντίστοιχο κύκλωμα θέρμανσης ή της θερμοκρασίας του δοχείου ζεστού νερού
 - της θερμοκρασίας μιας υδραυλικής γέφυρας (προαιρετικά)
 - του σήματος ελέγχου ενός επιτηρητή θερμοκρασίας στο αντίστοιχο κύκλωμα θέρμανσης (σε κύκλωμα χωρίς ανάμιξη προαιρετικά).
 - του σήματος ελέγχου ενός επιτηρητή σημείου δρόσου στο αντίστοιχο κύκλωμα ψύξης
- Προστασία μπλοκαρίσματος:
 - Η συνδεδεμένη αντλία επιτηρείται και έπειτα από 24 ώρες αδράνειας τίθεται σε λειτουργία για σύντομο χρονικό διάστημα. Έτσι η αντλία προστατεύεται από την ακινησία.
 - Το συνδεδεμένο μοτέρ ανάμιξης επιτηρείται και έπειτα από 24 ώρες αδράνειας τίθεται σε λειτουργία για σύντομο χρονικό διάστημα. Έτσι το μοτέρ προστατεύεται από την ακινησία.

Ανεξάρτητα από το πλήθος άλλων συνδρομητών BUS, επιτρέπονται το μέγιστο 6 ή 10 MM 100 ανάλογα με την εγκατεστημένη μονάδα χειρισμού σε μια εγκατάσταση.

Στην κατάσταση παράδοσης ο διακόπτης κωδικοποίησης βρίσκεται στη θέση 0. Μόνο όταν ο διακόπτης κωδικοποίησης βρίσκεται σε μια έγκυρη θέση για το κύκλωμα θέρμανσης ή το κύκλωμα πλήρωσης δοχείου (συνήθως πίσω από την υδραυλική γέφυρα), η πλακέτα είναι δηλωμένη στη μονάδα χειρισμού.

Ένα παράδειγμα εγκατάστασης με 3 κυκλώματα θέρμανσης με ανάμιξη, ένα κύκλωμα θέρμανσης χωρίς ανάμιξη και ένα κύκλωμα πλήρωσης δοχείου παρουσιάζεται στο Σχ. 24 στο τέλος του εγγράφου. Ένα περαιτέρω παράδειγμα με 3 και περισσότερα κυκλώματα θέρμανσης και 2 κυκλώματα πλήρωσης δοχείου παρουσιάζεται στο Σχ. 27 στο τέλος του εγγράφου.

2.1 Σημαντικές υποδείξεις για τη χρήση



ΠΡΟΕΙΔΟΠΟΙΗΣΗ

Κίνδυνος εγκαύματος!

- Όταν ρυθμίζονται θερμοκρασίες ζεστού νερού χρήσης πάνω από 60 °C ή όταν είναι ενεργοποιημένη η θερμική απολύμανση, πρέπει να εγκαθιστάται μια αναμεικτική βάνα.

ΕΙΔΟΠΟΙΗΣΗ

Ζημιές στο δάπεδο!

- Λειτουργείτε την ενδοδαπέδια θέρμανση μόνο με πρόσθετο επιτηρητή θερμοκρασίας.

ΕΙΔΟΠΟΙΗΣΗ

Ζημιές στην εγκατάσταση!

Εάν έχει τοποθετηθεί κύκλωμα θέρμανσης σε συνδυασμό με αντλία θερμότητας (θέρμανση/ψύξη), ενδέχεται το συμπύκνωμα στα κράα τμήματα της εγκατάστασης να προκαλέσει ζημιές.

- Λειτουργείτε το συγκεκριμένο κύκλωμα θέρμανσης μόνο με επιτηρητή σημείου δρόσου.

Η πλακέτα επικοινωνεί μέσω διεπαφής EMS 2/EMS plus με άλλους συνδρομητές BUS που διαθέτουν δυνατότητα σύνδεσης με διεπαφή EMS 2/EMS plus.

- Η μονάδα συνδέεται αποκλειστικά σε μονάδες χειρισμού με διεπαφή BUS EMS 2/EMS plus (σύστημα διαχείρισης ενέργειας).
- Το εύρος λειτουργικών εξαρτάται από την εγκατεστημένη μονάδα χειρισμού. Για περισσότερες πληροφορίες σχετικά με τις μονάδες χειρισμού, συμβουλευτείτε τον κατάλογο, τα τεχνικά εγχειρίδια και την ιστοσελίδα του κατασκευαστή.
- Ο χώρος εγκατάστασης πρέπει να είναι κατάλληλος για τον τύπο προστασίας σύμφωνα με τα τεχνικά χαρακτηριστικά της μονάδας.

2.2 Περιεχόμενο συσκευασίας

Σχ. 1 στο τέλος του εγγράφου:

- [1] Πλακέτα
- [2] Γέφυρα για τη σύνδεση σε MC1, εάν δεν υπάρχει επιτηρητής θερμοκρασίας στο αντίστοιχο (χωρίς ανάμιξη) κύκλωμα θέρμανσης
- [3] Συσκευασία με σφικκτήρες
- [4] Σετ εγκατάστασης αισθητήρα θερμοκρασίας παροχής
- [5] Οδηγίες εγκατάστασης

2.3 Δήλωση συμμόρφωσης

Το προϊόν αυτό συμμορφώνεται όσον αφορά στην κατασκευή και στη λειτουργία του με τις ευρωπαϊκές και εθνικές προδιαγραφές.

CE Με τη σήμανση CE δηλώνεται η συμμόρφωση του προϊόντος με όλη την εφαρμοσμένη νομοθεσία ΕΕ, η οποία προβλέπει την εφαρμογή αυτής της σήμανσης.

Το πλήρες κείμενο της δήλωσης συμμόρφωσης διατίθεται στο διαδικτυο: www.bosch-thermotechnology.com.

2.4 Τεχνικά χαρακτηριστικά

Τεχνικά χαρακτηριστικά	
Διαστάσεις (Π × Υ × Β)	151 × 184 × 61 mm (άλλες διαστάσεις → Σχ. 2 στο τέλος του εγγράφου)
Μέγιστη διατομή καλωδίου	<ul style="list-style-type: none"> • Ακροδέκτης σύνδεσης 230 V • 2,5 mm² • Ακροδέκτης σύνδεσης χαμηλής τάσης • 1,5 mm²
Ονομαστικές τάσεις	<ul style="list-style-type: none"> • Δίαυλος • 15 V DC (με προστασία από αντιστροφή πολικότητας) • Παροχή τάσης της πλακέτας • 230 V AC, 50 Hz • Μον. χειρισμ. • 15 V DC (με προστασία από αντιστροφή πολικότητας) • Αντλία και βάνα ανάμιξης • 230 V AC, 50 Hz
Ασφάλεια	230 V, 5 AT
Διεπαφή BUS	EMS 2/EMS plus
Κατανάλωση ισχύος – Αναμονή	< 1 W
μέγ. απόδοση ισχύος	<ul style="list-style-type: none"> • ανά σύνδεση (PC1) • 400 W (επιτρέπονται αντλίες υψηλής απόδοσης, <30 A για 10 ms) • ανά σύνδεση (VC1) • 100 W

Τεχνικά χαρακτηριστικά	
Προδιαγεγραμμένο εύρος μέτρησης αισθητήρα θερμοκρασίας	<ul style="list-style-type: none"> • κατώτατο όριο σφάλματος • < – 10 °C • Εύρος ένδειξης • 0 ... 100 °C • ανώτατο όριο σφάλματος • > 125 °C
επιτρεπόμενη θερμοκρασία περιβάλλοντος	0 ... 60 °C
Τύπος προστασίας	<ul style="list-style-type: none"> • σε περίπτωση τοποθέτησης σε καυστήρα • ορίζεται από τον τύπο προστασίας του καυστήρα • σε περίπτωση επιτοίχιας τοποθέτησης • IP 44
Κατηγορία προστασίας	II
Θερμοκρασία ελέγχου πίεσης μπίλιας	75 °C
Βαθμός ρύπανσης	2
Αρ. αναγνώρισης	Πινακίδα τύπου (→ Σχ. 18 στο τέλος του εγγράφου)

Πίν. 2 Τεχνικά χαρακτηριστικά

°C	Ω	°C	Ω	°C	Ω
8	25065	38	7174	68	2488
14	19170	44	5730	74	2053
20	14772	50	4608	80	1704
26	11500	56	3723	86	1421
32	9043	62	3032	–	–

Πίν. 3 Τιμές μέτρησης αισθητήρα θερμοκρασίας παροχής (περιλαμβάνεται στο περιεχόμενο συσκευασίας)

2.5 Καθαρισμός και φροντίδα

- ▶ Εάν χρειάζεται, σκουπίστε το περίβλημα με ένα νωπό πανί. Μην χρησιμοποιείτε σκληρά ή ερεθιστικά καθαριστικά.

2.6 Πρόσθετος εξοπλισμός

Ακριβή στοιχεία για τον κατάλληλο πρόσθετο εξοπλισμό θα βρείτε στον κατάλογο ή στην ιστοσελίδα του κατασκευαστή.

- Για κύκλωμα θέρμανσης με ανάμιξη, χωρίς ανάμιξη και κύκλωμα θέρμανσης σταθερής θέρμανσης:
 - Αντλία θέρμανσης, σύνδεση σε PC1 ή σε εξωτερική, από πλευράς εγκατάστασης σύνδεση σύμφωνα με τους κανόνες ασφαλείας (έλεγχος μέσω της σύνδεσης OP1 παράλληλα με PC1, μηνύματα δυσλειτουργιών μέσω σύνδεσης IE1)
 - Αισθητήρας θερμοκρασίας παροχής – σύστημα (προαιρετικά, δεν είναι εφικτό με όλες τις μονάδες χειρισμού), σύνδεση σε TO
 - Επιτηρητής θερμοκρασίας, σύνδεση σε MC1, διακόπτεi σε περίπτωση υπέρβασης της οριακής θερμοκρασίας την παροχή τάσης στον σφικτήρα σύνδεσης 63 - PC1, όταν δεν υπάρχει επιτηρητής θερμοκρασίας στο κύκλωμα θέρμανσης χωρίς ανάμιξη ή στο κύκλωμα σταθερής θέρμανσης, σύνδεση γέφυρας (→ Σχ. 1 [2] στο τέλος του εγγράφου) σε MC1
- Επιπλέον για κύκλωμα θέρμανσης με ανάμιξη:
 - Μοτέρ ανάμιξης, σύνδεση σε VC1
 - Αισθητήρας θερμοκρασίας παροχής στο αντιστοιχισμένο κύκλωμα θέρμανσης, σύνδεση σε TC1
- Επιπλέον για κύκλωμα θέρμανσης σε συνδυασμό με αντλία θερμότητας (θέρμανση/ψύξη):
 - Επιτηρητής σημείου δρόσου, σύνδεση σε MD1, σε περίπτωση επίτευξης του σημείου δρόσου στέλνει ένα σήμα στο σύστημα ρύθμισης, για την αποφυγή δημιουργίας συμπυκνώματος εξαιτίας περαιτέρω ψύξης και σταματά την αντλία θέρμανσης
- Επιπλέον για κύκλωμα σταθερής θέρμανσης:
 - εξωτερικό σήμα για απαίτηση θερμότητας, σύνδεση σε MD1 (η αντλία ενεργοποιείται μόνο εφόσον έχει εγκριθεί η εξωτερική απαίτηση θερμότητας στη μονάδα χειρισμού)
 - Μοτέρ ανάμιξης (προαιρετικά), σύνδεση σε VC1
 - Αισθητήρας θερμοκρασίας παροχής στο αντιστοιχισμένο κύκλωμα θέρμανσης (προαιρετικά), σύνδεση σε TC1
- Για κύκλωμα πλήρωσης δοχείου (π.χ. μετά την υδραυλική γέφυρα):
 - Αντλία πλήρωσης δοχείου, σύνδεση σε PC1, σύνδεση γέφυρας (→ Σχ. 1 [2] στο τέλος του εγγράφου) σε MC1
 - Κυκλοφορητής ανακυκλοφορίας (προαιρετικά), σύνδεση σε VC1 (σφικτήρας σύνδεσης 43: φάση κυκλοφορητή ανακυκλοφορίας / σφικτήρας σύνδεσης 44: μη κατελιημένος)

- Αισθητήρας θερμοκρασίας παροχής υδραυλικής γέφυρας (προαιρετικά, δεν είναι εφικτό με όλες τις μονάδες χειρισμού), σύνδεση σε TO
- Αισθητήρας θερμοκρασίας δοχείου, σύνδεση σε TC1

Εγκατάσταση του συμπληρωματικού πρόσθετου εξοπλισμού

- ▶ Εγκαταστήστε τον συμπληρωματικό πρόσθετο εξοπλισμό σύμφωνα με τις νομικές προδιαγραφές και τις παρεχόμενες οδηγίες.

Εάν δεν απαιτείται κάτι άλλο στις παρεχόμενες οδηγίες του επιτηρητή σημείου δρόσου ή της αντλίας θερμότητας:

- ▶ Εγκαταστήστε τον αισθητήρα σημείου δρόσου όσο πιο κοντά στο δοχείο αδράνειας ή στο πιο ψυχρό σημείο της εγκατάστασης.
- ▶ Συνδέστε παράλληλα στο MD1 έως 4 επιτηρητές σημείο δρόσου το μέγιστο.

3 Εγκατάσταση



ΚΙΝΔΥΝΟΣ

Κίνδυνος θανάτου από ηλεκτροπληξία!

Η επαφή με ηλεκτρικά εξαρτήματα που βρίσκονται υπό τάση ενδέχεται να προκαλέσει ηλεκτροπληξία.

- ▶ Πριν από την εγκατάσταση αυτού του προϊόντος: Αποσυνδέστε πλήρως το λέβητα και όλους τους υπόλοιπους συνδρομητές διαίλου από την τάση δικτύου.
- ▶ Πριν από την πρώτη θέση σε λειτουργία: Τοποθετήστε το κάλυμμα (→ εικόνα 17 στο τέλος του εγγράφου).

3.1 Προετοιμασία για την εγκατάσταση στη συσκευή θέρμανσης

- ▶ Με τις οδηγίες εγκατάστασης της συσκευής θέρμανσης ελέγξτε εάν παρέχεται δυνατότητα εγκατάστασης πλακετών (π.χ. MM 100) στον καυστήρα.
- ▶ Εάν η πλακέτα μπορεί να τοποθετηθεί χωρίς ράγα DIN στον καυστήρα, προετοιμάστε την πλακέτα όπως απεικονίζεται στο τέλος του εγγράφου (→ Σχ 3 και 4).

3.2 Εγκατάσταση

- ▶ Εγκαταστήστε την πλακέτα σε τοίχο, όπως απεικονίζεται στο τέλος του εγγράφου (→ Σχ. 3, 5 και 6), σε μια ράγα DIN (→ Σχ. 7) ή σε ένα συγκρότημα.
- ▶ Στην εγκατάσταση της πλακέτας σε καυστήρα, λάβετε υπόψη τις οδηγίες του καυστήρα.
- ▶ Αφαιρέστε την πλακέτα από τη ράγα DIN (→ Σχ. 8 στο τέλος του εγγράφου).
- ▶ Εγκαταστήστε τον αισθητήρα θερμοκρασίας παροχής στο αντιστοιχισμένο κύκλωμα θέρμανσης με ανάμιξη.

3.3 Ηλεκτρική σύνδεση

- ▶ Λαμβάνοντας υπόψη τις ισχύουσες προδιαγραφές για τη σύνδεση, χρησιμοποιήστε ηλεκτρικό καλώδιο του τύπου H05 VV... τουλάχιστον.

3.3.1 Σύνδεση σύνδεσης BUS και αισθητήρα θερμοκρασίας (κύκλωμα χαμηλής τάσης)

- ▶ Σε περίπτωση διαφορετικών διατομών καλωδίων, χρησιμοποιήστε κουτί διανομής για τη σύνδεση των συνδρομητών BUS.
- ▶ Συνδέστε τους συνδρομητές BUS [B] όπως παρουσιάζεται στο τέλος του εγγράφου μέσω κουπιού διανομής [A] σε αστέρι (→ Σχ. 15) ή μέσω συνδρομητή BUS με 2 συνδέσεις BUS σε σειρά (→ Σχ. 19).



Αν ξεπεραστεί το μέγιστο συνολικό μήκος των συνδέσεων BUS ανάμεσα σε όλους τους συνδρομητές BUS ή αν υπάρχει στο σύστημα BUS μια κυκλική δομή, η έναρξη λειτουργίας της εγκατάστασης δεν είναι δυνατή.

Μέγιστο συνολικό μήκος των συνδέσεων BUS:

- 100 m με διατομή καλωδίου 0,50 mm²
- 300 m με διατομή καλωδίου 1,50 mm²
- ▶ Για την αποφυγή επαγωγικών επιρροών: Τοποθετήστε τα καλώδια χαμηλής τάσης ξεχωριστά από τα καλώδια τάσης δικτύου (ελάχιστη απόσταση 100 mm).
- ▶ Σε περίπτωση εξωτερικών επαγωγικών επιδράσεων (π.χ. από Φ/Β εγκαταστάσεις) θωρακίστε τα καλώδια (π.χ. LiYCY) και γειώστε τη θωράκιση στη μία πλευρά. Μην συνδέετε τη θωράκιση στον ακροδέκτη σύνδεσης για τον προστατευτικό αγωγό στην πλακέτα, αλλά στη γείωση της οικίας, π. χ. ελεύθερος ακροδέκτης προστατευτικού αγωγού ή σωλήνες νερού.



Εγκαταστήστε μόνο έναν αισθητήρα θερμοκρασίας T0 ανά εγκατάσταση. Εάν υπάρχουν περισσότερες πλακέτες, η πλακέτα για τη σύνδεση του αισθητήρα θερμοκρασίας T0 μπορεί να επιλεγεί ελεύθερα.

Σε περίπτωση επέκτασης του καλωδίου αισθητήρα χρησιμοποιήστε τις ακόλουθες διατομές καλωδίων:

- Έως 20 m με 0,75 mm² έως 1,50 mm² διατομή καλωδίου
- 20 m έως 100 m με 1,50 mm² διατομή καλωδίου
- ▶ Διευθετήστε το καλώδιο μέσα από τα ήδη προουσαρμολογημένα χιτώνια και συνδέστε σύμφωνα με τα ηλεκτρολογικά σχέδια σύνδεσης.

3.3.2 Σύνδεση παροχής τάσης, αντλία, βάνα ανάμιξης και επιτηρητής θερμοκρασίας (κύκλωμα τάσης δικτύου)



Η αντιστοίχιση των ηλεκτρικών συνδέσεων εξαρτάται από την προς υλοποίηση εγκατάσταση. Στα Σχ. 11 έως 14 στο τέλος του εγγράφου περιγράφεται μια προτεινόμενη ηλεκτρική σύνδεση. Τα βήματα χειρισμού εν μέρει δεν παρουσιάζονται με μαύρο χρώμα. Με αυτόν τον τρόπο μπορεί να αναγνωριστεί εύκολα ποια βήματα χειρισμού είναι μαζί.

- ▶ Χρησιμοποιείτε μόνο ηλεκτρικά καλώδια της ίδιας ποιότητας.
- ▶ Προσέξτε η σύνδεση δικτύου να γίνει στη σωστή φάση. Η σύνδεση στο δίκτυο μέσω βύματος σούκο δεν επιτρέπεται.
- ▶ Στις εξόδους συνδέετε μόνο εξαρτήματα και συγκροτήματα σύμφωνα με τις παρούσες οδηγίες. Μη συνδέετε πρόσθετα συστήματα ελέγχου, που ελέγχουν άλλα τμήματα της εγκατάστασης.
- ▶ Πέραστε το καλώδιο μέσα από τα χιτώνια, συνδέστε το σύμφωνα με τα ηλεκτρολογικά σχέδια σύνδεσης και ασφαλίστε το με τους σφικτήρες που περιλαμβάνονται στο περιεχόμενο συσκευασίας (→ Σχ 11 έως 14 στο τέλος του εγγράφου).



Η μέγιστη κατανάλωση ισχύος των συνδεδεμένων εξαρτημάτων και συγκροτημάτων δεν επιτρέπεται να υπερβαίνει την τιμή που αναφέρεται στα τεχνικά χαρακτηριστικά της πλακέτας.

- ▶ Αν η τροφοδοσία τάσης δικτύου δεν πραγματοποιείται μέσω των ηλεκτρονικών του καυστήρα, εγκαταστήστε για τη διακοπή της τροφοδοσίας τάσης δικτύου μια ολοπολική διάταξη απομόνωσης που πληροί τις προδιαγραφές (σύμφωνα με το EN 60335-1).

3.3.3 Επισκόπηση κατανομής σφικτήρων σύνδεσης

Η παρούσα επισκόπηση παρουσιάζει τα εξαρτήματα εγκατάστασης που μπορούν να συνδεθούν. Εναλλακτικές δυνατότητες αποτελούν τα εξαρτήματα της εγκατάστασης που επισημαίνονται με *. Ανάλογα με τη χρήση της πλακέτας (κωδικοποίηση στην πλακέτα και διαμόρφωση μέσω της μονάδας χειρισμού) συνδέεται ένα από τα εξαρτήματα στον σφικτήρα σύνδεσης (π. χ. «PC1» ή «PW1» στον σφικτήρα σύνδεσης «PC1»). Τα εξαρτήματα εγκατάστασης πρέπει να συνδεθούν σύμφωνα με το εκάστοτε ηλεκτρολογικό σχέδιο σύνδεσης (→ Πίν. «Ηλεκτρολογικά σχέδια σύνδεσης με παραδείγματα εγκαταστάσεων»).



Πρώτη θέση σε λειτουργία



IC1	Διακόπτης επαφής για εξωτερική απαίτηση θερμότητας (9) στο αντιστοιχισμένο κύκλωμα θέρμανσης, → συμπληρωματικός πρόσθετος εξοπλισμός
MC1	Επιτηρητής θερμοκρασίας στο αντιστοιχισμένο κύκλωμα θέρμανσης (προαιρετικό σε κύκλωμα θέρμανσης χωρίς ανάμιξη, όταν δεν υπάρχει επιτηρητής θερμοκρασίας, σύνδεση γέφυρας (→ Σχ. 1 [2] στο τέλος του εγγράφου) στον σφιγκτήρα σύνδεσης MC1
MD1	Επιτηρητής σημείου δρόσου (%rel) στο αντιστοιχισμένο κύκλωμα θέρμανσης, → συμπληρωματικός πρόσθετος εξοπλισμός
MM 100	Πλακέτα MM 100
PC1	Αντλία θέρμανσης στο αντιστοιχισμένο κύκλωμα θέρμανσης
PW1	Αντλία πλήρωσης δοχείου στο αντιστοιχισμένο κύκλωμα πλήρωσης δοχείου, π. χ. μετά από υδραυλική γέφυρα (διακόπτης κωδικοποίησης στο 9 ή 10)
PW2	Κυκλοφορητής ανακυκλοφορίας στο αντιστοιχισμένο σύστημα ζεστού νερού (διακόπτης κωδικοποίησης στο 9 ή 10)
TO	Αισθητήρας θερμοκρασίας παροχής στην υδραυλική γέφυρα ή στο δοχείο αδράνειας προαιρετικά
TC1	Αισθητήρας θερμοκρασίας παροχής στο αντιστοιχισμένο κύκλωμα θέρμανσης
TW1	Αισθητήρας θερμοκρασίας δοχείου στο αντιστοιχισμένο σύστημα ζεστού νερού (διακόπτης κωδικοποίησης στο 9 ή 10)
VC1	Μοτέρ ανάμιξης στο αντιστοιχισμένο κύκλωμα θέρμανσης με ανάμιξη
1)	Ανάλογα με την εγκατεστημένη μονάδα χειρισμού 4 ή 8 το μέγιστο

3.3.4 Ηλεκτρολογικά σχέδια σύνδεσης με παραδείγματα εγκατάστασης



Οι υδραυλικές παρουσιάσεις στο τέλος του εγγράφου είναι μόνο σχηματικές και προσφέρουν μη δεσμευτικές υποδείξεις για το πιθανό υδραυλικό κύκλωμα.

- ▶ Οι διατάξεις ασφαλείας πρέπει να εκτελούνται σύμφωνα με τα ισχύοντα πρότυπα και τις τοπικές προδιαγραφές.
- ▶ Για περισσότερες πληροφορίες και δυνατότητες ανατρέξτε στα τεχνικά εγχειρίδια ή στην τεχνική μελέτη.

Λειτουργία κυκλώματος θέρμανσης	Εικόνα		
με ανάμιξη	→ 19	●	●
Θέρμανση/Ψύξη	→ 20	●	-
χωρίς ανάμιξη	→ 21	●	●

Λειτουργία κυκλώματος θέρμανσης	Εικόνα		
Κύκλωμα πλήρωσης δοχείου με ξεχωριστή αντλία πλήρωσης ¹⁾ και κυκλοφορητή ανακυκλοφορίας	→ 22	-	●
σταθερό	→ 23	-	●
1 χωρίς ανάμιξη, 3 με ανάμιξη, 1 κύκλωμα πλήρωσης δοχείου με συσκευή θέρμανσης	→ 24	-	●
1 χωρίς ανάμιξη, 3 με ανάμιξη, 1 κύκλωμα πλήρωσης δοχείου με λέβητα θέρμανσης	→ 25	-	●
1 χωρίς ανάμιξη, 3 με ανάμιξη, ζεστό νερό με αντλία θερμότητας	→ 26	●	-
1 χωρίς ανάμιξη, 2 κυκλώματα πλήρωσης δοχείου με συσκευή θέρμανσης	→ 27	-	●

1) π. χ. μετά από υδραυλική γέφυρα

Πίν. 4 Ηλεκτρολογικά σχέδια σύνδεσης με παραδείγματα εγκατάστασης για την πλακέτα σε συνδυασμό με αντλία θερμότητας () ή άλλον καυστήρα ()

4 Πρώτη θέση σε λειτουργία



Εκτελέστε πρώτα σωστά όλες τις ηλεκτρικές συνδέσεις και έπειτα τη θέση σε λειτουργία!

- ▶ Λάβετε υπόψη τις οδηγίες εγκατάστασης όλων των εξαρτημάτων και συγκροτημάτων της εγκατάστασης.
- ▶ Προσέξτε να μην έχουν την ίδια κωδικοποίηση περισσότερες από μία πλακέτες.
- ▶ Ενεργοποιήστε την παροχή τάσης μόνο όταν έχουν ρυθμιστεί όλες οι πλακέτες.

ΕΙΔΟΠΟΙΗΣΗ

Ζημιές στην εγκατάσταση λόγω κατεστραμμένης αντλίας!

- ▶ Προκειμένου οι αντλίες να μην λειτουργούν εν ξηρώ, πριν από την ενεργοποίηση γεμίστε και εξεραρώστε την εγκατάσταση.

4.1 Ρύθμιση διακόπτη κωδικοποίησης

Εάν ο διακόπτης κωδικοποίησης βρίσκεται σε μη έγκυρη θέση, η ένδειξη λειτουργίας ανάβει μόνιμα με πράσινο χρώμα. Εάν ο διακόπτης κωδικοποίησης βρίσκεται σε μη έγκυρη θέση ή σε ενδιάμεση θέση, η ένδειξη λειτουργίας δεν ανάβει και έπειτα ξεκινά να ανάβει με κόκκινο χρώμα.

Αντιστοίχιση κυκλωμάτων θέρμανσης μέσω διακοπών κωδικοποίησης:



Εάν ένα κύκλωμα θέρμανσης είναι συνδεδεμένο απευθείας στον καυστήρα, τότε δεν επιτρέπεται σε καμία πλακέτα ο διακόπτης κωδικοποίησης να τεθεί στη θέση 1. Το πρώτο κύκλωμα θέρμανσης πίσω από την υδραυλική γέφυρα είναι σε αυτήν την περίπτωση το κύκλωμα θέρμανσης 2.

- 1 κύκλωμα θέρμανσης: διακόπτης κωδικοποίησης στη θέση **1**
- 2 κυκλώματα θέρμανσης: κύκλωμα θέρμανσης 1 = διακόπτης κωδικοποίησης στη θέση **1**, κύκλωμα θέρμανσης 2 = διακόπτης θέρμανσης στη θέση **2**
- 3 κυκλώματα θέρμανσης: κύκλωμα θέρμανσης 1 = διακόπτης κωδικοποίησης στη θέση **1**; κύκλωμα θέρμανσης 2 = διακόπτης κωδικοποίησης στη θέση **2**; κύκλωμα θέρμανσης 3 = διακόπτης κωδικοποίησης στη θέση **3** κ.λπ.

Αντιστοίχιση κυκλώματος πλήρωσης δοχείου (1 ή 2) μέσω διακόπτη κωδικοποίησης:



Εάν ένα κύκλωμα πλήρωσης δοχείου είναι συνδεδεμένο απευθείας στον καυστήρα, τότε δεν επιτρέπεται σε καμία πλακέτα ο διακόπτης κωδικοποίησης να τεθεί στη θέση 9. Το κύκλωμα πλήρωσης δοχείου πίσω από την υδραυλική γέφυρα είναι σε αυτήν την περίπτωση το κύκλωμα πλήρωσης δοχείου 2.

- 1 κύκλωμα πλήρωσης δοχείου: διακόπτης κωδικοποίησης στη θέση **9**
- 2 κυκλώματα πλήρωσης δοχείου: κύκλωμα πλήρωσης δοχείου 1 = διακόπτης κωδικοποίησης στη θέση **9**, κύκλωμα πλήρωσης δοχείου 2 = διακόπτης κωδικοποίησης στη θέση **10**

4.2 Πρώτη θέση σε λειτουργία της εγκατάστασης και της πλακέτας

4.2.1 Ρυθμίσεις για το κύκλωμα θέρμανσης

1. Αντιστοίχιση πλακέτας σε ένα κύκλωμα θέρμανσης (ανάλογα με την εγκατεστημένη μονάδα χειρισμού 1 ... 8).
2. Αν χρειαστεί ρυθμίστε τον διακόπτη κωδικοποίησης και σε άλλες πλακέτες.
3. Απενεργοποιήστε την τάση σε όλη την εγκατάσταση.

Αν η ένδειξη λειτουργίας της πλακέτας ανάβει συνεχώς πράσινη:

4. Θέστε σε λειτουργία τη μονάδα χειρισμού σύμφωνα με τις συνημμένες οδηγίες εγκατάστασης και ρυθμίστε ανάλογα.

4.2.2 Ρυθμίσεις για κύκλωμα πλήρωσης δοχείου

1. Αντιστοιχίστε την πλακέτα σε ένα κύκλωμα πλήρωσης δοχείου (9 ... 10).
2. Αν χρειαστεί ρυθμίστε τον διακόπτη κωδικοποίησης και σε άλλες πλακέτες.
3. Απενεργοποιήστε την τάση σε όλη την εγκατάσταση.

Αν η ένδειξη λειτουργίας της πλακέτας ανάβει συνεχώς πράσινη:

4. Θέστε σε λειτουργία τη μονάδα χειρισμού σύμφωνα με τις συνημμένες οδηγίες εγκατάστασης και ρυθμίστε ανάλογα.

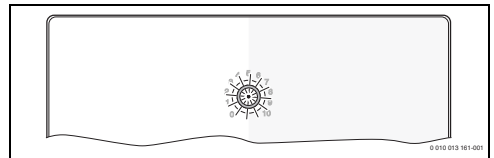
5 Αντιμετώπιση σφαλμάτων



Χρησιμοποιείτε αποκλειστικά και μόνο αυθεντικά ανταλλακτικά. Ζημιές, οι οποίες οφείλονται στη χρήση ανταλλακτικών που δεν έχουν παραδοθεί από τον κατασκευαστή, δεν καλύπτονται από την εγγύηση.

- Όταν μια βλάβη δεν μπορεί να αντιμετωπιστεί, απευθυνθείτε στον αρμόδιο τεχνικό του σέρβις.

Στην ένδειξη κατάστασης λειτουργίας προβάλλεται η κατάσταση λειτουργίας της πλακέτας.



Εάν παρουσιαστεί βλάβη στην πλακέτα, η βλάνα ανάμιξης στο συνδεδεμένο κύκλωμα θέρμανσης με ανάμιξη τοποθετείται σε μια θέση προκαθορισμένη από την πλακέτα. Με αυτόν τον τρόπο είναι εφικτή η λειτουργία της εγκατάστασης με μειωμένη απόδοση θέρμανσης.

Ορισμένες βλάβες εμφανίζονται και στην οθόνη της μονάδας χειρισμού που είναι αντιτοxicισμένη ή βρίσκεται πάνω από το κύκλωμα θέρμανσης.

Ένδειξη λειτουργίας	Πιθανή αιτία	Βοήθεια
διαρκώς σβηστή	Διακόπτης κωδικοποίησης στο 0	► Ρυθμίστε τον διακόπτη κωδικοποίησης.
	Η τροφοδοσία τάσης διακόπηκε.	► Ενεργοποιήστε την τροφοδοσία τάσης.
	Ασφάλεια ελαττωματική.	► Απενεργοποιήστε την τροφοδοσία τάσης και αντικαταστήστε την ασφάλεια (→ Σχ. 16 στο τέλος του εγγράφου).
	Βραχυκύκλωμα στη σύνδεση BUS.	► Ελέγξτε και ενδεχομένως επισκευάστε τη σύνδεση BUS.
διαρκώς κόκκινη	εσωτερικό σφάλμα	► Αντικατάσταση πλακέτας.
αναβοσβήνει κόκκινη	Διακόπτης κωδικοποίησης σε μη έγκυρη θέση ή σε ενδιάμεση θέση	► Ρυθμίστε τον διακόπτη κωδικοποίησης.
	Ο περιοριστής θερμοκρασίας στο MC1 (15-16) δεν είναι συνδεδεμένος	► Συνδέστε τη γέφυρα ή τον περιοριστή θερμοκρασίας στο MC1.
αναβοσβήνει πράσινη	μέγιστο μήκος καλωδίου σύνδεσης BUS	► Δημιουργήστε κοντύτερη σύνδεση BUS.
	→ Ένδειξη βλάβης στην οθόνη της μονάδας χειρισμού	► Οι αντίστοιχες οδηγίες της μονάδας χειρισμού και το εγχειρίδιο σέρβρις περιέχουν περισσότερες υποδείξεις για την αποκατάσταση των βλαβών.
διαρκώς πράσινη	καμία βλάβη	Κανονική λειτουργία

Πίν. 5

6 Προστασία του περιβάλλοντος και απόρριψη

Η προστασία του περιβάλλοντος αποτελεί θεμελιώδη αρχή του ομίλου Bosch.

Η ποιότητα των προϊόντων, η αποδοτικότητα και η προστασία του περιβάλλοντος αποτελούν για εμάς στόχους ίδιας βαρύτητας. Οι νόμοι και οι προδιαγραφές για την προστασία του περιβάλλοντος τηρούνται αυστηρά.

Για να προστατεύσουμε το περιβάλλον χρησιμοποιούμε τη βέλτιστη τεχνολογία και τα καλύτερα υλικά, λαμβάνοντας πάντα υπόψη τους παράγοντες για την καλύτερη αποδοτικότητα.

Συσκευασία

Για τη συσκευασία συμμετέχουμε στα εγχώρια συστήματα ανακύκλωσης που αποτελούν εγγύηση για βέλτιστη ανακύκλωση. Όλα τα υλικά συσκευασίας είναι φιλικά προς το περιβάλλον και ανακυκλώσιμα.

Παλαιά συσκευή

Οι χρησιμοποιημένες συσκευές περιέχουν αξιοποιήσιμα υλικά, τα οποία μπορούν να επαναχρησιμοποιηθούν.

Οι διατάξεις της συσκευής μπορούν εύκολα να διαχωριστούν και τα πλαστικά μέρη φέρουν σήμανση. Τα πλαστικά μέρη φέρουν σήμανση. Έτσι μπορούν να ταξινομηθούν σε κατηγορίες τα διάφορα τμήματα και να διατεθούν για ανακύκλωση ή απόρριψη.

Παλιές ηλεκτρικές και ηλεκτρονικές συσκευές



Το σύμβολο αυτό σημαίνει ότι το προϊόν δεν επιτρέπεται να απορριφθεί μαζί με άλλα απορρίμματα, αλλά πρέπει να διατίθεται για διαχείριση, συλλογή, επαναχρησιμοποίηση και απόρριψη στα ειδικά σημεία συλλογής απορριμμάτων.

Το σύμβολο ισχύει για χώρες όπου υπάρχουν προδιαγραφές για άχρηστα ηλεκτρονικά υλικά, π.χ. "Ευρωπαϊκή Οδηγία 2012/19/ΕΚ σχετικά με τα απόβλητα ηλεκτρικού και ηλεκτρονικού εξοπλισμού (ΑΗΗΕ)". Οι προδιαγραφές αυτές ορίζουν τους όρους πλαίσιο που ισχύουν για την επιστροφή και ανακύκλωση των αποβλήτων ηλεκτρονικού εξοπλισμού σε κάθε χώρα ξεχωριστά.

Δεδομένου ότι οι ηλεκτρονικές συσκευές ενδέχεται να περιέχουν επικίνδυνα υλικά, πρέπει να ανακυκλώνονται υπεύθυνα, έτσι ώστε να ελαχιστοποιούνται πιθανές ζημιές στο περιβάλλον και κίνδυνοι για την ανθρώπινη υγεία. Επιπλέον, η ανακύκλωση ηλεκτρονικών αποβλήτων συνδράμει στην προστασία των φυσικών πόρων.

Για περισσότερες πληροφορίες σχετικά με την οικολογική απόρριψη ηλεκτρικών και ηλεκτρονικών αποβλήτων απευθυνθείτε στις κατά τόπο αρμόδιες αρχές, στις εταιρείες διαχείρισης αποβλήτων της περιοχής σας ή στον εμπορικό αντιπρόσωπο, από τον οποίο αγοράσατε το προϊόν.

Περισσότερες πληροφορίες θα βρείτε εδώ:

www.weee.bosch-thermotechonology.com/

Sisällysluettelo

1 Symbolien selitykset ja turvaohjeet	31
1.1 Symbolien selitykset	31
1.2 Yleiset turvallisuusohjeet	32
2 Tuotteen tiedot	33
2.1 Tärkeitä käyttöohjeita	34
2.2 Toimituksen sisältö	34
2.3 Vaatimustenmukaisuusvakuutus	34
2.4 Tekniset tiedot	34
2.5 Puhdistus ja hoito	35
2.6 Täydentävät lisätarvikkeet	35
3 Asennus	35
3.1 Valmistelut lämmöntuottajaan asennusta varten	36
3.2 Asennus	36
3.3 Sähköliitäntä	36
3.3.1 Väyläyhteyden ja lämpötila-anturin liitäntä (matalajännitepuoli)	36
3.3.2 Liitännän jännitteensyöttö, pumppu, sekoitin ja lämpötilan valvontalaite (verkkojännitteen puoli)	36
3.3.3 Yleiskuva liitinpaikoista	37
3.3.4 Liitäntäkaaviot laitteistoiesimerkeillä	38
4 Käyttöönotto	39
4.1 Koodauskytkimen säätö	39
4.2 Laitteiston ja moduulin käyttöönotto	39
4.2.1 Lämmityspiirin asetukset	39
4.2.2 Varaajan latauspiirin asetukset	39
5 Vikojen korjaaminen	39
6 Ympäristönsuojelu ja tuotteen hävittäminen ...	40

1 Symbolien selitykset ja turvaohjeet

1.1 Symbolien selitykset

Varoitukset

Varoitusten alussa käytettävät signaalisanat osoittavat seurauksena olevan riskin tyypin ja vakavuuden, jos vaaran vähentämistä koskevia toimenpiteitä ei tehdä.

Seuraavat signaalisanat ovat määriteltäviä ja niitä voidaan käyttää tässä asiakirjassa:



VAARA

VAARA osoittaa, että seurauksena on vakava tai hengenvaarallinen henkilövahinko.



VAROITUS

VAROITUS osoittaa, että seurauksena saattaa olla vakava tai hengenvaarallinen henkilövahinko.



HUOMIO

HUOMIO osoittaa, että seurauksena voi olla vähäinen tai kohtalainen henkilövahinko.

HUOMAUTUS

HUOMAUTUS osoittaa, että seurauksena saattaa olla aineellinen vahinko.

Tärkeät tiedot



Tärkeät tiedot ilman henkilövaaroja ja aineellisia vaaroja on merkitty näytetyllä info-symbolilla.

1.2 Yleiset turvallisuusohjeet

⚠ Ohjeita kohderyhmälle

Tämä käyttöohje on tarkoitettu kaasu-, vesi-, lämpö- ja sähköasentajien käyttöön. Kaikkien ohjeiden ohjeista on pidettävä kiinni. Ohjeiden noudattamatta jättäminen voi aiheuttaa aineellisia vahinkoja, loukkaantumisia tai jopa hengenvaaran.

- ▶ Lue asennus-, huolto- ja käyttöönotto-ohjeet (lämpölähteet, lämpösäätimet, pumput jne.) ennen asennusta.
- ▶ Noudata turvallisuus- ja varoitusohjeita.
- ▶ Noudata kansallisia ja alueellisia määräyksiä, teknisiä sääntöjä ja direktiivejä.
- ▶ Dokumentoi suoritettut työt.

⚠ Määräystenmukainen käyttö

- ▶ Tuotetta saa käyttää ainoastaan lämmityslaitteiden ohjaukseen.

Kaikki muu käyttö ei ole määräysten mukaista. Niistä aiheutuvat vahingot eivät kuulu takuun piiriin.

⚠ Asennus, käyttöönotto ja huolto

Asennuksen, käyttöönoton ja huollon saa suorittaa vain alaan erikoistunut yritys.

- ▶ Käytä vain alkuperäisiä varaosia.

⚠ Sähkötyöt

Sähkötyöt saavat suorittaa vain sähköasennusten ammattilaiset.

- ▶ Ennen sähkötyöiden suorittamista:
 - Kytke verkkojännite (kaikista navoista) jännitteettömäksi ja varmista, että sitä ei voi uudelleen kytkeä päälle.
 - Varmista jännitteettömyys.
- ▶ Tuote vaatii erilaisia jännitteitä. Pienjännitepuolita ei saa liittää verkkojännitteeseen ja päinvastoin.
- ▶ Ota huomioon myös muiden laiteosien liitântäsuunnitelmat.

⚠ Luovutus toiminnanharjoittajalle

Opasta toiminnanharjoittajaa luovutuksen yhteydessä lämmityslaitteen käytöstä ja käyttöedellytyksistä.

- ▶ Selitä käyttö – käsittele tällöin erityisesti turvallisuudelle tärkeät toiminnot.
- ▶ Kiinnitä huomio erityisesti seuraaviin kohtiin:
 - Muutos- ja kunnossapitotyöt saa suorittaa vain valtuutettu alaan erikoistunut yritys.
 - Laite on tarkastettava ja puhdistettava ja huolettava tarpeen mukaan vähintään kerran vuodessa, jotta asianmukainen käyttö ja ympäristöstävällisyys voitaisiin taata.
 - Lämmöntuottajaa saa käyttää vain verhouksen ollessa asennettuna ja suljettuna.
- ▶ Esitä mahdolliset seuraukset (henkilövahingot ja jopa kuolemanvaara tai aineelliset vauriot), jos laitteen tarkastus, puhdistus tai huolto laiminlyödään.
- ▶ Kerro hiilimonoksidin (CO) aiheuttamista vaaroista ja suosittele CO-ilmaisimien käyttöä.
- ▶ Luovuta asennus- ja käyttöohjeet toiminnanharjoittajan säilytettäväksi.

⚠ Pakkasan aiheuttamat vauriot

Kun laite ei ole käytössä, se voi jäättyä:

- ▶ Noudata jäätymissuojauksen ohjeita.
- ▶ Pidä laite aina päälle kytkettynä, jos siinä on lisätoimintoja esim. vedenlämmitys, jumittumisen esto.
- ▶ Korjaa mahdolliset häiriöt välittömästi.

2 Tuotteen tiedot



Seuraavassa lämmitys-, jatkuva lämmitys- tai jäähdytyspiiriä kutsutaan yleisesti vain lämmityspiiriksi.

Toiminta			
kork. 4 lämmityspiiriä tai kork. 8 lämmityspiiriä ¹⁾	sekoitettu	●	●
	sekoittamaton ²⁾	●	●
useamman lämmityspiirin hydraulinen liittäminen	hydraulinen erotussäiliö	–	●
	Puskurivaraaja ³⁾	●	●
Menolämpötilatunnistin – järjestelmä (TO:ssa) (esim. erotussäiliössä)		●	●
mahdolliset lämmityspiirin toiminnot	Lämm.	●	●
	Jatkuva lämmityspiiri ⁴⁾	–	●
	Jäähdytys	●	–
Kastepisteen valvontalaitte (MD1:ssä) lämmityspiirin jäähdytystoimintoon		●	–
ulkoinen signaali, lämmityspyyntö (MD1), lämmityspumppu on/off jatkuva lämmityspiiri		–	●
Varaajan latauspiiri 1 tai 2 ⁵⁾		–	●
Kiertovesipumppu		–	●

- 1) Ei mahdollista kaikilla käyttöyksiköillä.
- 2) Suositellaan korkeintaan yhtä sekoittamatonta lämmityspiiriä.
- 3) Ei esitetty laitteistoiesimerkeissä.
- 4) Jatkuvaan menolämpötilaan, esim. uima-allas tai lämminilmälämmitys.
- 5) Lämminvesivaraaja hydraulisen erotussäiliön jälkeen.

Taul. 1 Moduulin toiminnot yhdistettynä lämpöpumppuun () tai muuhun lämmöntuottajaan ()

- Moduulia käytetään
 - lämmityspiirin ohjaukseen (lämpöpumpuissa myös jäähdytyskierrossa), jossa lämmityspumppu ja sekoitusmoottori tai ilman sitä
 - varaajan latauspiirin ohjaukseen, jossa erotettu varaajan latauspumppu ja kiertopumppu (kiertopumppu valinnainen).

- Moduulia käytetään
 - menolämpötilan mittaukseen liitetystä lämmityspiirissä lämminvesivaraajan lämpötilan mittaukseen
 - lämpötilan mittaukseen hydraulisessa erotussäiliössä (valinnainen)
 - lämpötilan valvontalaitteen ohjaussignaalin mittaamiseen liitetystä lämmityspiirissä (valinnainen sekoittamattomassa lämmityspiirissä).
 - kastepisteen valvontalaitteen ohjaussignaalin mittaamiseen liitetystä jäähdytyspiirissä
- Lukitusuoja:
 - Liitettyä pumppua valvotaan ja 24 tunnin seisokin jälkeen se otetaan käyttöön automaattisesti lyhyeksi ajaksi. Näin estetään pumpan jumittuminen.
 - Liitettyä sekoitusmoottoria valvotaan ja 24 tunnin seisokin jälkeen se otetaan käyttöön automaattisesti lyhyeksi ajaksi. Näin estetään sekoittimen jumittuminen.

Riippumatta siitä, kuinka monta muuta laitetta välillä on, aina asennetun käyttöyksikön mukaan korkeintaan 6 tai 10 MM 100 on sallittu yhdessä laitteistossa.

Toimitustilassa koodauskytkin on asennossa 0. Vain, jos koodauskytkin on lämmityspiirin tai varaajan latauspiirin voimassa olevassa asennossa (tavallisesti hydraulisen erotuksen takana), moduuli on ilmoitettu käyttöyksikköön.

Laitteistoiesimerkki 3 sekoitetulla lämmityspiirillä, yhdellä sekoittamattomalla lämmityspiirillä ja yhdellä varaajan latauspiirillä esitettynä kuvassa 24 dokumentin lopussa. Toinen esimerkki 3 ja useammalla lämmityspiirillä ja 2 varaajan latauspiirillä kuvassa 27 dokumentin lopussa.

2.1 Tärkeitä käyttöohjeita



VAROITUS

Palovammojen vaara!

- ▶ Kun lämmönsäätimet asetetaan lämpötilaan yli 60 °C tai jos terminen desinfiointi on päälle kytketty, pitää asentaa sekoitusventtiili.

HUOMAUTUS

Lattia voi vaurioitua!

- ▶ Käytä lattialämmitystä vain ylimääräisen lämpötilan valvontalaitteen kanssa.

HUOMAUTUS

Laitteistovauriot!

Jos lämmityspiiri on asennettu yhdessä lämpöpumpun kanssa (lämmitys/jäähdytys), lauhdevesi voi aiheuttaa vaurioita laitteiston viilleissä osissa.

- ▶ Käytä tätä lämmityspiiriä ainoastaan kastepisteen valvontalaitteen kanssa.

Moduulin tietoliikenne tapahtuu EMS 2/EMS plus-liitännän kautta muiden EMS 2/EMS plus-kykyisten väylälaitteiden kanssa.

- Moduulin saa liittää vain käyttöyksiköihin, joissa on väyläliitäntä EMS 2/EMS plus (energianhallintajärjestelmä).
- Toimintojen laajuus riippuu asennetusta käyttöyksiköstä. Tarkat tiedot käyttöyksiköistä löydät luettelosta, suunnitteluasiakirjoista ja valmistajan www-sivuilta.
- Asennustilan pitää sopia moduulin teknisissä tiedoissa vaadittuun kotelointiluokkaan.

2.2 Toimituksen sisältö

Kuva 1 dokumentin lopussa:

- [1] Moduuli
- [2] Silta liitettäväksi MC1-komponenttiin, jos liitetystä (sekoittamattomassa) lämmityspiirissä ei ole lämpötilan valvontalaitetta
- [3] Tasku, jossa vedonpoistokomponentit
- [4] Asennussarja menolämpötilatunnistimeen
- [5] Asennusohje

2.3 Vaatimustenmukaisuusvakuutus

Tämän tuotteen suunnittelu ja käyttö noudattavat Eurooppalaisia direktiivejä ja täydentäviä kansallisia vaatimuksia.



Tämä liitetty CE-merkintä ilmaisee, että tuote noudattaa kaikkia sovellettavia EU:n lakeja.

EU-vaatimustenmukaisuusvakuutuksen koko teksti on saatavilla seuraavasta Internet-osoitteesta: www.bosch-thermotechnology.com.

2.4 Tekniset tiedot

Tekniset tiedot	
Mitat (L × K × S)	151 × 184 × 61 mm (muut mitat → kuva 2 dokumentin lopussa)
Maksimi johdon poikkileikkaus	<ul style="list-style-type: none"> • Liitin 230 V • Liitin, pienjännite <ul style="list-style-type: none"> • 2,5 mm² • 1,5 mm²
Nimellisjännitteet	<ul style="list-style-type: none"> • VÄYLÄ • Moduulin jännitteensyöttö • Käyttöyks. • Pumppu ja sekoitin <ul style="list-style-type: none"> • 15 V DC (suojattu napaisuuden vaihtumiselta) • 230 V AC, 50 Hz • 15 V DC (suojattu napaisuuden vaihtumiselta) • 230 V AC, 50 Hz
Varoke	230 V, 5 AT
BUS-väyläliitäntä	EMS 2/EMS plus
Tehonotto - Valmiustila maks. tehonanto	< 1 W
<ul style="list-style-type: none"> • per liitäntä (PC1) • per liitäntä (VC1) 	<ul style="list-style-type: none"> • 400 W (korkeatehoiset pumput sallittuja; <30 A / 10 ms) • 100 W
Ilmoitettu mitta-alue, lämpötunnistin	<ul style="list-style-type: none"> • alempi virheraja • Näyttöalue • ylempi virheraja <ul style="list-style-type: none"> • < -10 °C • 0 ... 100 °C • > 125 °C
sallittu ympäristön lämpötila	0 ... 60 °C
Kotelointiluokka	<ul style="list-style-type: none"> • asennettaessa lämmöntuottajaan • seinäasennuksen yhteydessä <ul style="list-style-type: none"> • määritetään lämmöntuottajan kotelointiluokan mukaan • IP 44

Tekniset tiedot	
kotelointiluokka	1
Kuulapainetestin lämpötila	75 °C
Likaantumisaste	2
Tunnusno.	Tyyppikilpi (→ kuva 18 dokumentin lopussa)

Taul. 2 Tekniset tiedot

°C	Ω	°C	Ω	°C	Ω
8	25065	38	7174	68	2488
14	19170	44	5730	74	2053
20	14772	50	4608	80	1704
26	11500	56	3723	86	1421
32	9043	62	3032	–	–

Taul. 3 Menovirran lämpötila-anturin mittausarvot (sisältyy toimitukseen)

2.5 Puhdistus ja hoito

- Pyyhi kotelo tarpeen vaatiessa kostealla liinalla. Älä käytä vahvoja tai syövyttäviä puhdistusaineita.

2.6 Täydentävät lisätarvikkeet

Tarkat tiedot sopivista lisätarvikkeista löydät luettelosta tai valmistajan Internet-sivuilta.

- Sekoitettuun, sekoittamattomaan lämmityspiiriin ja jatkuvatoimiseen lämmityspiiriin:
 - Lämmityspumppu; liitäntä PC1:een tai ulkoiseen asennuspuolen liitäntään turvaohjeiden mukaisesti (ohjaus liitäntään OP1 kautta rinnakkain PC1:n kanssa, häiriöilmoitus liitäntään IE1 kautta)
 - Menovirran lämpötila-anturi – järjestelmä (valinnainen, ei mahdollista kaikkien käyttöyksiköiden kanssa); liitäntä TO:aan
 - Lämpötilan valvontalaite; Liitäntä MC1:een; kun rajalämpötila ylittyy, jännitteensyöttö liitimeen 63 - PC1 keskeytetään; jos sekoittamattomassa tai jatkuvassa lämmityspiirissä ei ole lämpötilan valvontalaitetta, liitä silta (→ kuva 1 [2] dokumentin lopussa) MC1:een
- Lisäksi sekoitettuun lämmityspiiriin:
 - Sekoitinmoottori; liitäntä VC1:een
 - Menovirran lämpötilatunnistin liitettyssä lämmityspiirissä; liitäntä TC1:een

- Lisäksi lämmityspiiriin lämpöpumpun yhteydessä (lämmitys/jäähdytys):
 - Kastepisteen valvontalaite; Liitäntä MD1:een; lähettäjä kastepisteen saavuttamisen yhteydessä signaali säätimeen, jotta lauhdevettä ei syntyisi jäähdytyksen jatkuessa ja pysäyttää lämmityspumpun
- Lisäksi jatkuvaan lämmityspiiriin:
 - ulkoinen signaali lämmityspyynnöä varten; liitäntä MD1:een (vain, jos ulkoinen lämmityspyynnö on vapautettu käyttöyksiköstä, pumppu kytketään päälle)
 - Sekoitinmoottori (valinnainen); liitäntä VC1:een
 - Menovirran lämpötilatunnistin liitettyssä lämmityspiirissä (valinnainen); liitäntä TC1:een
- Varaajan latauspiiriin (esim. hydraulisen erotussäiliön jälkeen):
 - Varaajan latauspumppu; Liitäntä PC1:een; Liitä silta (→ kuva 1 [2] dokumentin lopussa) MC1:een
 - Kiertopumppu (valinnainen); Liitäntä VC1:een (liitin 43: kiertopumppu vaihe / liitin 44: ei varattu)
 - Menovirran lämpötila-anturi, hydraulinen erotussäiliö (valinnainen, ei mahdollista kaikkien käyttöyksiköiden kanssa); liitäntä TO:aan
 - Varaajan lämpötunnistin; liitäntä TC1:een

Täydentävien lisätarvikkeiden asennus

- Asenna täydentävät lisätarvikkeet lakisäätöisten määräysten ja toimitettujen ohjeiden mukaisesti.

Jos kastepisteen valvontalaitteen tai lämpöpumpun toimitetussa ohjeessa ei vaadita toisin:

- Asenna kastepisteen tunnistin mahdollisimman lähelle puskurivaraajaa tai laitteiston viileimpään paikkaan.
- Liitä korkeintaan 4 kastepisteen valvontalaitetta rinnakkain MD1:een.

3 Asennus



VAARA

Sähkövirta aiheuttaa hengenvaaran!

Jännitteellisten sähköosien koskeminen voi aiheuttaa sähköiskun.

- Ennen tämän tuotteen asentamista: Kytke lämmönlähde ja kaikki muut väylälaitteet kaikista navoistaan irti verkkojännitteestä.
- Ennen käyttöönottoa: Kiinnitä suojus paikalleen. (→ kuva 17 dokumentin lopussa).

3.1 Valmistelut lämmöntuottajaan asennusta varten

- ▶ Tarkasta lämmöntuottajan asennusohjeesta, voiko siihen asentaa moduuleja (esim. MM 100).
- ▶ Jos moduulin voi asentaa ilman hattukiskoa lämmöntuottajaan, valmistelee moduuli kuten dokumentin lopussa on esitetty (→ kuva 3 ja 4).

3.2 Asennus

- ▶ Asenna moduuli kuten dokumentin lopussa on esitetty, seinään (→ kuva 3, 5 ja 6), hattukiskoon (→ kuva 7) tai rakenneryhmään.
- ▶ Asennettaessa moduulia lämmöntuottajaan, huomioi lämmöntuottajan ohjeet.
- ▶ Poista moduuli hattukiskosta (→ kuva 8 dokumentin lopussa).
- ▶ Asenna menovirran lämpötila-anturi liitettyyn sekoitettuun lämmityspiiriin.

3.3 Sähköliitäntä

- ▶ Huomioi liitäntää koskevat määräykset ja käytä vähintään tyyppin H05 VV-... sähkökaapelia.

3.3.1 Väyläyhteyden ja lämpötila-anturin liitäntä (matalajännitepuoli)

- ▶ Jos johdinten poikkileikkaukset poikkeavat toisistaan, käytä väylälaitteessa jakorasiasa.
- ▶ Kytke väylälaitteet [B] kuten dokumentin loppuosassa on esitetty jakorasian [A] kautta, tähtikuvio, (→ kuva 15) tai väylälaitteiden kautta, joissa 2 väyläliitäntää rivissä (→ kuva 19).



Jos väyläyhteyksien kokonaispituus kaikkien väylälaitteiden välillä ylittyy tai jos väyläliitännässä on rengasarakenne, laitteistoa ei voi ottaa käyttöön.

Wäyläyhteyksien maksimipituus:

- 100 m, kun 0,50 mm² johtimen poikkileikkaus
- 300 m, kun 1,50 mm² johtimen poikkileikkaus
- ▶ Induktiivisten vaikutusten välttämiseksi: Asenna kaikki pienjännitekaapelit erilleen syöttöjännitettä johtavista kaapeleista (vähimmäisetäisyys 100 mm).
- ▶ Induktiivisten ulkoisten vaikutusten yhteydessä (esim. aurinkosähkölaitteet), johdon pitää olla suojattu (esim. LiYCY) ja suojaus pitää maadoittaa toisesta päästä. Älä liitä suojausta moduulin maadoitusjohtimen liittimeen, vaan talomaadoitukseen esim. vapaaseen maadoitusjohtimen liittimeen tai vesijohtoputkiin.



Asenna vain yksi lämpötunnistin TO laitteistoa kohden. Jos useampia moduuleja on saatavilla, voidaan lämpötunnistimen TO liitäntään vaadittava moduuli valita vapaasti.

Käytä seuraavia johtimen poikkileikkauksia tunnistimen johtimia jatkettaessa:

- 20 m saakka: 0,75 mm² - 1,50 mm² johtimen poikkileikkaus
- 20 m - 100 m: 1,50 mm² johtimen poikkileikkaus
- ▶ Johda kaapeli valmiiksi asennettujen läpivientikumien lävitse liitäntäkaavioiden mukaisesti.

3.3.2 Liitännän jännitteensyöttö, pumppu, sekoitin ja lämpötilan valvontalaite (verkköjännitteen puoli)



Sähköliitäntöjen paikat riippuvat asennetusta laitteistosta. Dokumentin lopussa kuvassa 11 - 14 esitetty kuvaus on ehdotus sähköliitäntöjen järjestykselle. Toimintavaiheita ei ole osittain kuvattu mustalla. Näin on helpompi tunnistaa, mitkä toimintavaiheet kuuluvat yhteen.

- ▶ Käytä vain samanlaatuisia sähköjohtoja.
- ▶ Kiinnitä huomiota siihen, että kytket verkkoliitännän asennuksessa vaiheet oikein. Verkkoliitännässä ei saa käyttää pistotulppaliitäntää.
- ▶ Liitä lähtöihin vain rakenneseosia ja rakenneryhmiä, jotka vastaavat tätä ohjetta. Älä liitä mitään lisäohjauksia, jotka ohjaavat muita laitteita.
- ▶ Vie johdot tulppien läpi, kiinnitä ne kytkentäkaavioiden mukaisesti ja varmista ne toimitukseen kuuluvilla vedonpoistimilla (→ kuva 11 - 14 dokumentin lopussa).



Liitettyjen rakenneseosien ja rakenneryhmien enimmäistehonotto ei saa ylittää moduulin teknisissä tiedoissa ilmoitettua tehonantomäärää.

- ▶ Jos verkkojännitteen syöttö ei tapahdu lämmöntuottajan elektroniikan kautta, asenna asennuspuolelle verkkojännitteen syötön keskeyttämiseksi yksinapainen norminmukainen erotuslaite (normin EN 60335-1 mukaisesti).
-

Liittimien nimikkeet:

230 V AC Verkköjännitteen liitäntä
 BUS Liitäntä **väylä**-järjestelmäEMS 2/EMS plus
 IE1 Pumpun hälytystulo (**Input Error**) - toimii vain käyttöyksikön CR 400/CW 400/CW 800/RC300/RC310/HPC 400/HMC300/HPC 410/HMC310 avulla järjestelmässä
 MC1 Lämpötilan valvontalaite (**Monitor Circuit**)
 MD1 Potentiaalivapaa kosketin (**Monitor Dew point**): jäähdytettäessä (jäähdytystoiminto): Kastepiste saavutettu/kastepistettä ei saavutettu (%suht) jatkuvassa lämmityspiirissä: ulkoinen signaali lämmityspyyntöön (9) – lämmityspumppu on/off (→ täydentävät lisätarvikkeet)
 OP1 Potentiaalivapaa kosketin (**Operation Pump**): pumppu on/off, rinnakkain PC1:n kanssa
 PC1 Pumpun liitäntä (**Pump Circuit**)
 TO Lämpötunnistimen liitäntä hydrauliseen erotussäiliöön tai puskurivaraajaan (Temperature sensor)
 TC1 Lämmityspiirin lämpötunnistimen liitäntä tai varaajan lämpötunnistin (Temperature sensor **Circuit**)
 VC1 Sekoitinmoottorin liitäntä (**Valve Circuit**):
 Liitin 43: Sekoitinventtiili auki (lämmitettäessä lämpimämpi; jäähdytettäessä (jäähdytystoiminto): kylmempi)
 Liitin 44: Sekoitinventtiili kiinni (lämmitettäessä kylmempi; jäähdytettäessä (jäähdytystoiminto): lämpimämpi)
-tai-
 Kiertopumpun liitäntä lämminvesipiiriin (koodauskytkin asennossa 9 tai 10):
 Liitin 43: kiertopumppu vaihe liitin 44: ei varattu

Laitteiston osat:

230 V AC Verkköjännite
 BT Puskurivaraaja (**Buffer Tank**)
 BUS Väyläjärjestelmä EMS 2/EMS plus
 CON Käyttöyksikkö EMS 2/EMS plus (**Control**)
 HS... Lämmöntuottaja (**Heat Source**)
 HS1: Lämmityslaitte, esim. kaasu-poltoarvolaite
 HS2: Lämmityskattila, esim. kaasu-lämmitysarvokattila
 HS3: Lämpöpumppu, esim. ilma/vesilämpöpumppu
 IC1 Katkaisukosketin ulkoiseen lämmityspyyntöön (9) liitetyssä lämmityspiirissä, → täydentävät lisätarvikkeet
 MC1 Lämpötilan valvontalaite liitetyssä lämmityspiirissä (ihanteellinen sekoittamattomassa lämmityspiirissä; jos ei lämpötilan valvontalaitetta, liitä silta (→ kuva 1 [2] dokumentin lopussa) liittimeen MC1
 MD1 Kastepisteen valvontalaite (%suht) liitetyssä lämmityspiirissä, → täydentävät lisätarvikkeet

MM 100 Moduuli MM 100
 PC1 Lämmityspumppu liitetyssä lämmityspiirissä
 PW1 Varaajan latauspumppu liitetyssä lämmityspiirissä, esim. hydraulisen erotussäilön jälkeen (koodauskytkin asennossa 9 tai 10)
 PW2 Kiertopumppu liitetyssä lämminvesijärjestelmässä (koodauskytkin asennossa 9 tai 10)
 TO Menovirtauksen lämpötila-anturi hydraulisessa erotussäiliössä tai puskurivaraajassa valinnainen
 TC1 Menovirtauksen lämpötila-anturi liitetyssä lämmityspiirissä
 TW1 Varaajan lämpötila-anturi liitetyssä lämminvesijärjestelmässä (koodauskytkin asennossa 9 tai 10)
 VC1 Sekoitinmoottori liitetyssä sekoitetussa lämmityspiirissä

1) Aina asennetun käyttöyksikön mukaan kork. 4 tai 8

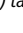

3.3.4 Liitäntäkaaviot laitteistoiesimerkeillä

Dokumentin takaa löytyvät hydrauliset esitykset ovat vain kaavioesityksiä ja ne antavat vain sitomattoman viitteen mahdollisista hydraulisista kytkennästä.

- ▶ Toteuta turvalaitteet voimassa olevien standardien ja paikallisten määräysten mukaisesti.
- ▶ Lisätietoja ja vaihtoehtoja on esitetty suunnitteluasikirjoissa tai tarjouksessa.

Lämmityspiirin toiminta	Kuva		
sekoitettu	→ 19	●	●
Lämm./jäähd.	→ 20	●	-
sekoittamaton	→ 21	●	●
Varaajan latauspiiri ja erotettu varaajan latauspumppu ¹⁾ sekä kiertopumppu	→ 22	-	●
jatkuva	→ 23	-	●
1 sekoittamaton, 3 sekoitettu, 1 varaajan latauspiiri lämmityslaitteella	→ 24	-	●
1 sekoittamaton, 3 sekoitettu, 1 varaajan latauspiiri lämmityskattilalla	→ 25	-	●
1 sekoittamaton, 3 sekoitettu, lämminvesi lämpöpumpulla	→ 26	●	-
1 sekoittamaton, 2 tai enemmän sekoitettu, 2 varaajan latauspiiri lämmityslaitteella	→ 27	-	●

1) esim. hydraulisen erotussäilön jälkeen

Taul. 4 Moduulin liitäntäkaaviot laitteistoiesimerkeillä yhdistettynä lämpöpumppuun () tai muuhun lämmöntuottajaan ()

4 Käyttöönotto



Liitä kaikki sähköliitännät oikein ja ota laite vasta sen jälkeen käyttöön!

- ▶ Huomioi kaikkien rakenneosien ja rakenneryhmien asennusohjeet.
- ▶ Varmista, että samanaikaisesti ei ole koodattu useampia moduuleja.
- ▶ Kytke jännitteensyöttö päälle vain, kun kaikki moduulit on säädetty.

HUOMAUTUS

Vaurioitunut pumppu aiheuttaa laitteistovikoja!

- ▶ Ennen päällekytkemistä täytä laitteisto ja suorita ilmaus, jotta pumput eivät käy kuivana.

4.1 Koodauskytkimen säätö

Kun koodauskytkin on kelpaavassa asennossa, toimintanäyttö palaa jatkuvasti vihreänä. Jos koodauskytkimen asento on väärä tai jos se on väliasennossa, toimintanäyttö ei pala alkuun lainkaan ja alkaa sitten vilkkumaan punaisena.

Lämmityspiirin liittäminen koodauskytkimen kautta:



Jos lämmityspiiri on liitetty suoraan lämmöntuottajaan, koodauskytkimen yhdestäkään moduulista ei saa kytkeä asentoon 1. Ensimmäisen lämmityspiiri hydraulisen erotussäiliön takana on tässä tapauksessa lämmityspiiri 2.

- 1 lämmityspiiri:
Koodauskytkimen asento **1**
- 2 lämmityspiiriä:
Lämmityspiiri 1 = koodauskytkimen asento **1**;
Lämmityspiiri 2 = koodauskytkimen asento **2**
- 3 lämmityspiiriä:
Lämmityspiiri 1 = koodauskytkimen asento **1**;
Lämmityspiiri 2 = koodauskytkimen asento **2**
Lämmityspiiri 3 = koodauskytkimen asento **3** jne.

Liitä varaajan latauspiiri (1 tai 2) koodauskytkimen kautta:



Jos lämmityspiiri on liitetty suoraan lämmöntuottajaan, koodauskytkimen yhdestäkään moduulista ei saa kytkeä asentoon 9. Ensimmäisen varaajan latauspiiri hydraulisen erotussäiliön takana on tässä tapauksessa varaajan latauspiiri 2.

- 1 varaajan latauspiiri: koodauskytkimen asento **9**
- 2 varaajan latauspiiri:
varaajan latauspiiri 1 = koodauskytkimen asento **9**;
varaajan latauspiiri 2 = koodauskytkimen asento **10**

4.2 Laitteiston ja moduulin käyttöönotto

4.2.1 Lämmityspiirin asetukset

1. Liitä moduuli lämmityspiiriin (aina asennetun käyttöyksikön 1 ... 8) mukaan.
2. Säädä koodauskytkin tarvittaessa muista moduuleista.
3. Kytke koko laitteistoon verkkojännite.

Kun moduulien toimintanäytön merkkivalot palavat jatkuvasti vihreinä:

4. Ota käyttöyksikkö käyttöön mukana toimitetun käyttöohjeen mukaisesti ja te vastaavat asetukset.

4.2.2 Varaajan latauspiirin asetukset

1. Liitä moduuli varaajan latauspiiriin (9 ... 10).
2. Säädä koodauskytkin tarvittaessa muista moduuleista.
3. Kytke koko laitteistoon verkkojännite.

Kun moduulien toimintanäytön merkkivalot palavat jatkuvasti vihreinä:

4. Ota käyttöyksikkö käyttöön mukana toimitetun käyttöohjeen mukaisesti ja te vastaavat asetukset.

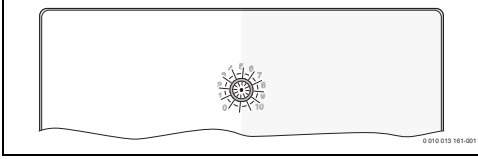
5 Vikojen korjaaminen



Käytä vain alkuperäisiä varaosia. Vauriot, jotka syntyvät muiden kuin valmistajan toimittamien varaosien käytöstä, eivät kuulu takuun piiriin.

- ▶ Jos häiriötä ei pysty korjaamaan, käänny vastaavan huoltoteknikon puoleen.

Käytön merkkivalo näyttää moduulin käyttötilan.



Jos moduulissa ilmenee häiriö, sekoitin asetetaan liitetystä sekoitetusta lämmityspiiristä moduulin määrittämään asentoon. Näin on mahdollista käyttää laitteistoa edelleen vähennetyllä lämmitysteholla.

Jotkut häiriöt näytetään myös lämmityspiiriin liitetyn tai mahdollisesti ensisijaisen käyttöyksikön näytössä.

Toimintan äyttö	Mahdollinen syy	Ohje
jatkuvasti pois päältä	Koodauskytkimen asento O	► Säädä koodauskytkin.
	Virransyöttö keskeytynyt.	► Kytke jännitteensyöttö päälle.
	Viallinen varoke.	► Kun jännitteensyöttö on pois päältä, vaihda sulake (→ kuva 16 dokumentin lopussa).
	Oikosulku väyläliitännässä.	► Tarkasta väyläyhteys ja kunnosta tarvittaessa.
jatkuva punainen	sisäinen häiriö	► Vaihda moduuli.
punaisena vilkkuva	Koodauskytkin väärässä asennossa tai väliasennossa	► Säädä koodauskytkin.
	Lämpötilan rajoitinta ei ole liitetty komponenttiin MC1 (15-16)	► Liitä siltä tai lämpötilan rajoitin komponenttiin MC1.
vihreä vilkkuva	Väyläyhteyden kaapelin enimmäismitta ylitetty	► Käytä lyhyempää väyläyhteyttä.
	→ Häiriönäyttö käyttöyksikön kuvaruudussa	► Käyttöyksikön ohjeista ja huoltokäsikirjasta löytyy lisää häiriönpoisto-ohjeita.
jatkuva vihreä	ei häiriötä	Normaali käyttö

Taul. 5

6 Ympäristönsuojelu ja tuotteen hävittäminen

Ympäristönsuojelu kuuluu oleellisena osana Bosch-yritysrhmän arvoihin.

Tuotteiden laatu, taloudellisuus ja ympäristönsuojelu ovat meille kaikki yhtä tärkeitä päämääriä. Noudatamme tarkasti ympäristönsuojelulakeja ja -määräyksiä.

Ympäristön suojelemiseksi käytämme taloudelliset näkökohdat huomioon ottaen parasta mahdollista tekniikkaa ja parhaita mahdollisia materiaaleja.

Pakkaus

Koskin pakkausta osallistumme maakohtaisiin kierrätysprosesseihin, jotka takaavat parhaan mahdollisen kierrätyksen.

Kaikki pakkausmateriaalimme ovat ympäristöä kuormittamattomia ja ne voidaan kierrättää.

Laiteromu

Käytöstä poistettavissa laitteissa on raaka-aineita, jotka voidaan kierrättää.

Rakenneryhmät on helppo irrottaa. Muovit on merkitty. Sen vuoksi eri rakenneryhmät on helppo lajitella ja toimittaa joko kierrätykseen tai hävitettäväksi.

Vanhat sähkö- ja elektroniikkalaitteet



Tämä symboli tarkoittaa, että tuotetta ei saa hävittää yhdessä muiden jätteiden kanssa, vaan se täytyy toimittaa käsiteltäväksi, kerättäväksi, kierrettäväksi ja hävitettäväksi jätteidenkeräyspisteisiin.

Symboli koskee maita, joissa sähköromua koskevat määräykset ovat voimassa, esim. "Eurooppalainen direktiivi 2012/19/EY Vanhat sähkö- ja elektroniikkalaitteet". Näissä määräyksissä on määritelty kehyspuitteet, jotka koskevat yksittäisten maiden sähkölaitteiden ja muiden romutettavien laitteiden palautusta ja kierrätystä.

Koska sähkölaitteet saattavat sisältää vaarallisia aineita, on ne kierrätettävä vastuullisesti, jotta mahdollisilta ympäristöhaitoilta vältyttäisiin ja vaikutukset ihmisiin minimoitaisiin. Lisäksi elektroniikkaromun kierrätys säästää luonnollisia resursseja.

Lisätietoa ympäristölle haitallisista käytettyjen sähkö- ja elektroniikkalaitteiden hävittämisestä saa jätteiden hävittämiseen erikoituneista liikkeistä ja myyjältä, jolta tuote ostettiin.

Lisätietoa, katso:

www.weee.bosch-thermotechnology.com/

Innholdsfortegnelse

1	Forklaring av symboler og sikkerhetsinstruksjoner	41
1.1	Symbolforklaring	41
1.2	Generelle sikkerhetsinstruksjoner	42
2	Opplysninger om produktet	42
2.1	Viktige merknader for bruk	43
2.2	Leveringsomfang	43
2.3	Konformitetserklæring	43
2.4	Tekniske spesifikasjoner	44
2.5	Rengjøring og stell	44
2.6	Supplerende tilbehør	44
3	Installation	45
3.1	Forberedelse for installasjon i varmekilden	45
3.2	Installasjon	45
3.3	Elektrisk tilkobling	45
3.3.1	Tilkobling av BUS-forbindelse og temperaturføler (lavspenningsside)	45
3.3.2	Tilkobling strømforsyning, pumpe, shunt og temperaturregulator (nettspenningsside)	46
3.3.3	Oversikt over tilordning av klemmer	46
3.3.4	Koblingskjemaer med anleggseksempler	48
4	Igangkjøring	48
4.1	Stille inn kodebryteren	49
4.2	Igangkjøring av anlegget og modulen	49
4.2.1	Innstillinger for varmekrets	49
4.2.2	Innstillinger for berederladekrets	49
5	Feilretting	49
6	Miljøvern og kassering	50

1 Forklaring av symboler og sikkerhetsinstruksjoner


1.1 Symbolforklaring


Advarsler

Uthevet tekst i advarsler angir i tillegg faretypen og hvor alvorlig en faresituasjon blir hvis tiltakene for skadebegrensning ikke iverksettes.

Følgende uthevede ord er definert, og kan være i bruk i dette dokumentet:


 **FARE**
FARE betyr at alvorlige og livstruende personskader vil oppstå.

 **ADVARSEL**
ADVARSEL betyr at alvorlige og livsfarlige personskader kan oppstå.

 **FORSIKTIG**
FORSIKTIG betyr at lette til middels alvorlige personskader kan oppstå.

INSTRUKS
MERK betyr at materielle skader kan oppstå.

Viktig informasjon

 Viktig informasjon som ikke medfører fare for mennesker og gjenstander, merkes med det viste symbolet.

1.2 Generelle sikkerhetsinstruksjoner

⚠ Merknader for målgruppen

Denne installasjonsveiledningen retter seg mot fagkyndig personell innen gass, VVS og elektroteknikk. Instruksjonene i alle anvisningene må følges. Hvis man unnlater å følge dette, kan materielle skader og personskafer eller livsfare oppstå.

- ▶ Installasjons-, service- og igangskjøringsveiledninger (varmekilder, varmereglatorer, pumper osv.) skal være lest og forstått før installasjonen utføres.
- ▶ Vær oppmerksom på sikkerhetsinstruksjoner og advarsler.
- ▶ Overhold nasjonale og regionale forskrifter, tekniske regler og retningslinjer.
- ▶ Utført arbeid skal dokumenteres.

⚠ Beregnet bruk

- ▶ Produktet skal utelukkende brukes for regulering av varmeanlegg.

Enhver annen bruk er å anse som ureglementert. Skader som måtte oppstå ved slik bruk omfattes ikke av garantien.

⚠ Installasjon, igangkjøring og vedlikehold

Installasjon, igangkjøring og vedlikehold kan bare utføres av en godkjent fagbedrift.

- ▶ Bare monter originale reservedeler.

⚠ Elektroarbeider

Elektroarbeider får kun utføres av autorisert fagpersonell innen elektroinstallasjon.

- ▶ Før det utføres elektroarbeider:
 - Koble ut nettspenningen (på alle poler) og sikre anlegget mot utilsiktet gjeninnkobling.
 - Kontroller spenningsfri tilstand.
- ▶ Produktet krever forskjellige spenninger. Lavspennings-side må ikke kobles til nettspenning og det samme gjelder omvendt.
- ▶ Vær også oppmerksom på koblingskjemaer for andre deler av anlegget.

⚠ Overlevering til brukeren

Ved overlevering skal eieren gis en innføring i betjening av varmeanlegget og dets driftsbetingelser.

- ▶ Forklar betjeningen – gå særlig inn på alle sikkerhetsrelevante handlinger.
- ▶ Gjør fremfor alt oppmerksom på følgende punkter:
 - Kunden skal gjøres oppmerksom på at ombygging eller reparasjon kun må utføres av en godkjent fagbedrift.
 - For sikker og miljøvennlig drift er det påkrevd med minst en årlig inspeksjon, samt behovsavhengig rengjøring og vedlikehold.
 - Varmekilden kan bare drives med montert og lukket mantel.

- ▶ Mulige følger (personskader helt opp til livsfare eller materielle skader) av manglende eller upassende inspeksjon, rengjøring og vedlikehold må klargjøres.
- ▶ Gjør oppmerksom på farer som følge av karbonmonoksid (CO) og anbefal bruk av CO-meldere.
- ▶ Overlever installasjons- og bruksanvisningene til eieren for oppbevaring.

⚠ Skader på grunn av frost

Når anlegget ikke er i drift kan det fryse til:

- ▶ Følg instruksene for frostbeskyttelse.
- ▶ Anlegget skal alltid være koblet inn, på grunn av andre funksjoner, som f.eks. varmtvannsbereder eller blokkeringsbeskyttelse.
- ▶ Feil som oppstår må rettes opp omgående.

2 Opplysninger om produktet



I det følgende kalles en varme-, konstantvarme- eller kjølekrets som regel bare varmekrets.

Funksjon			
maks 4 varmekretser eller maks 8 varmekretser ¹⁾	shuntet ushuntet ²⁾	● ●	● ●
hydraulisk tilknytning av flere varmekretser	hydraulisk blandekar Akkumulatortank ³⁾	– ●	● ●
Turtemperaturføler – system (på T0) (f.eks. på et hydraulisk blandekar)		● ●	
mulige varmekretsfunksjoner	Oppv.	● ●	
	Konstant varmekrets ⁴⁾	– ●	
	Kjøling	● –	
Duggpunktsvakt (på MD1) for varmekretsfunksjonen Kjøling		● –	
eksternt signal for varmebehov (på MD1), varmpumpe på/av for konstant varmekrets		– ●	
Berederladekrets 1 eller 2 ⁵⁾		– ●	
Sirkulasjonspumpe		– ●	

- 1) Ikke mulig med alle betjeningsenheter.
- 2) Maksimalt én ushuttet varmekrets anbefales.
- 3) Ikke vist i anleggseksemplene.
- 4) For konstant turtemperatur, f.eks. pool- eller varmluftoppvarming.
- 5) Varmtvannsbereder etter hydraulisk blandekar.

Tab. 1 Modulfunksjonene i kombinasjon med varmpumpe () eller annen varmekilde ()

- Modulen brukes til styring
 - av en varmekrets (ved varmpumper også kjølekrets) med en varmpumpe og med eller uten shuntmotor
 - av en berederladekrets med atskilt påfyllingspumpe for bereder og sirkulasjonspumpe (sirkulasjonspumpe valgfritt)
- Modulen brukes til registrering
 - av turtemperatur i den tilordnede varmekretsen eller temperaturen for varmtvannsberederen
 - av temperaturen på et hydraulisk blandekar (valgfritt)
 - av styresignalet for en temperaturregulator i den tilordnede varmekretsen (valgfritt ved ushuntede varmekrets)
 - av styresignalet til en duggpunktsvakt i den tilordnede kjølekretsen
- Blokkeringsbeskyttelse:
 - Den tilkoblede pumpen overvåkes og tas automatisk i drift i kort tid etter 24 timers stillstand. Dette forhindrer at pumpen blir sittende fast.
 - Den tilkoblede shuntmotoren overvåkes og tas automatisk i drift i kort tid etter 24 timers stillstand. Dette forhindrer at shunten blir sittende fast.

Uavhengig av antallet andre BUS-deltakere er maksimalt 6 eller 10 MM 100 tillatt i et anlegg, alt etter hvilken betjeningsenhet som er installert.

I utleveringstilstanden står kodebryteren i posisjon 0. Først når kodebryteren står i en gyldig posisjon for varmekretsen eller berederladekretsen (normalt bak det hydrauliske blandekaret), er modulen logget på betjeningsenheten.

Et anleggseksempel med 3 shuntede varmekretser, en ushuntede varmekrets og en berederladekrets er vist på fig. 24 på slutten av dokumentet. Et annet eksempel med 3 og flere varmekretser og 2 berederladekretser er vist på fig. 27 på slutten av dokumentet.

2.1 Viktige merknader for bruk



ADVARSEL

Fare for skålding!

- Dersom det stilles inn varmtvannstemperaturer på over 60 °C eller den termiske desinfeksjonen er koblet inn, må det installeres en blandeinnretning.

INSTRUKS

Skader på gulvet!

- Gulvvarmen kan bare drives med ekstra temperaturregulator.

INSTRUKS

Anleggsskader!

Dersom en varmekrets er installert i tilknytning til en varmpumpe (oppvarming/avkjøling), kan kondensat på kjølige komponenter føre til skader.

- Denne varmekretsen må bare drives med duggpunktsvakt.

Modulen kommuniserer via et EMS 2/EMS plus grensesnitt med andre EMS 2/EMS plus kompatible BUS-deltakere.

- Modulen kan utelukkende kobles til på betjeningsenheter med BUS-grensesnitt EMS 2/EMS plus (energistyringssystem).
- Funksjonsområdet er avhengig av hvilken betjeningsenhet som er installert. Nøyaktige spesifikasjoner for betjeningsenheten finnes i katalogen og planleggingsdokumentasjonen samt på nettsiden til produsenten.
- Installasjonsrommet må være egnet for verneklassen i henhold til modulens tekniske spesifikasjoner.

2.2 Leveringsomfang

Fig. 1 på slutten av dokumentet:

- [1] Modul
- [2] Bygel for tilkobling til MC1 hvis det ikke finnes noen temperaturregulator i den tilordnede (ushuntede) varmekretsen
- [3] Pose med strekkavlastninger
- [4] Installasjonssett turtemperaturføler
- [5] Installasjonsveiledning

2.3 Konformitetserklæring

Dette produktets konstruksjonsmåte og driftsegenskaper er i samsvar med gjeldende europeiske og nasjonale forskrifter.



CE-merkingen angir at produktet er i samsvar med all relevant EU-lovgivning for bruk av denne merkingen.

Den fullstendige teksten i konformitetserklæringen er tilgjengelig på internett: www.bosch-thermotechnology.com.

2.4 Tekniske spesifikasjoner

Tekniske spesifikasjoner	
Dimensjoner (B × H × D)	151 × 184 × 61 mm (videre dimensjoner → fig. 2 på slutten av dokumentet)
Maksimalt kabelverrsnitt	
• Tilkoblingsklemme 230 V	• 2,5 mm ²
• Tilkoblingsklemme lavspenning	• 1,5 mm ²
Nominelle spenninger	
• BUS	• 15 V DC (beskyttet mot polvending)
• Strømforsyning for modulen	• 230 V AC, 50 Hz
• Betjeningsenhet	• 15 V DC (beskyttet mot polvending)
• Pumpe og shunt	• 230 V AC, 50 Hz
Sikring	230 V, 5 AT
BUS-grensesnitt	EMS 2/EMS plus
Tilført effekt – Standby	<1 W
maks utgangseffekt	
• per tilkobling (PC1)	• 400 W (høyeffekt pumper tillatt; <30 A for 10 ms)
• per tilkobling (VC1)	• 100 W
Fastlagt måleområde temperaturføler	
• nedre feilgrense	• < -10 °C
• Visuell gjengivelse	• 0 ... 100 °C
• øvre feilgrense	• > 125 °C
tillatt omgivelsestemperatur	0 ... 60 °C
Verneklasse	
• ved innbygging i varmekilde	• bestemmes av verneklassen til varmekilden
• ved veggmontering	• IP 44
Beskyttelsesklasse	I
Temperatur ved kuletrykktest	75 °C
Smussnivå	2
Identifikasjonsnr.	Typeskilt (→ fig. 18 på slutten av dokumentet)

Tab. 2 Tekniske spesifikasjoner

°C	Ω	°C	Ω	°C	Ω
8	25065	38	7174	68	2488
14	19170	44	5730	74	2053
20	14772	50	4608	80	1704
26	11500	56	3723	86	1421
32	9043	62	3032	–	–

Tab. 3 Måleverdier turtemperaturføler (i leveringsomfanget)

2.5 Rengjøring og stell

- ▶ Tørk av dekelet med en fuktig klut ved behov. Ikke bruk skurende eller etsende rengjøringsmidler.

2.6 Supplerende tilbehør

Nøyaktige informasjoner angående egnet tilbehør finner du i katalogen eller på produsentens nettside.

- For shuntet, ushunted varmekrets og konstant varmekrets:
 - Varmepumpe; tilkobling til PC1 eller til en ekstern tilkobling på byggeplassen i henhold til sikkerhetsreglene (styring via tilkobling OP1 parallelt med PC1, feilindikatorer via tilkobling IE1)
 - Turtemperaturføler – system (tilleggsutstyr; ikke mulig med alle betjeningsenheter); tilkobling til T0
 - Temperaturregulator; tilkobling til MC1; avbryter strømforsyningen til tilkoblingsklemme 63 – PC1 ved overskridelse av grensetemperaturen; Hvis ingen temperaturregulator finnes i den ushuntede varmekretsen eller i konstantvarmekretsen, skal du koble til bygel (→ fig. 1 [2] på slutten av dokumentet) til MC1
- I tillegg for shuntet varmekrets:
 - Shuntmotor; tilkobling til VC1
 - Turtemperaturføler i den tilordnede varmekretsen; tilkobling til TC1
- I tillegg for en varmekrets i tilknytning til en varmpumpe (oppvarming/kjøling):
 - Duggpunktsvakt; tilkobling til MD1; sender et signal til reguleringen når duggpunktet nås for å unngå kondensatdannelse gjennom videre avkjøling, og stopper varmpumpen
- I tillegg for en konstant varmekrets:
 - eksternt signal for varmebehovet; tilkobling til MD1 (pumpen slås ikke på før det eksterne varmebehovet på betjeningsenheten er frigitt)
 - Shuntmotor (tilleggsutstyr); tilkobling til VC1
 - Turtemperaturføler i den tilordnede varmekretsen (tilleggsutstyr); tilkobling til TC1

- For berederladekrets (f.eks. etter hydraulisk blandekar):
 - Koble påfyllingspumpe bereder; tilkobling til PC1; bygel (→ fig. 1 [2]) på slutten av dokumentet) til MC1
 - Sirkulasjonspumpe (tilleggsstyr); tilkobling til VC1 (tilkoblingsklemme 43: sirkulasjonspumpe fase / tilkoblingsklemme 44: ikke tilkoblet)
 - Turtemperaturføler hydraulisk blandekar (tilleggsstyr; ikke mulig med alle betjeningsenheter); tilkobling til TO
 - Beredertemperaturføler; tilkobling til TC1

Installasjon av det supplerende tilbehøret

- ▶ Installer supplerende tilbehør i henhold til lovforskrifter og medfølgende bruksanvisninger.

Hvis annet ikke er stipulert i den medfølgende bruksanvisningen for duggpunktsvakten eller varmpumpen:

- ▶ Installer duggpunktsføleren så nær akkumulatortanken som mulig, eller på det kjøligste stedet på anlegget.
- ▶ Koble til maksimalt 4 duggpunktsvakter til MD1 parallelt.

3 Installasjon



Livsfare på grunn av elektrisk strøm!

Berøring av elektriske deler som står under spenning kan føre til strømstøt.

- ▶ Før produktet installeres: koble ut nettspenningen på alle poler på varmekilde og alle andre BUS-knutepunkt.
- ▶ Før igangkjøring: Monter deksel (→ fig. 17 på slutten av dokumentet).

3.1 Forberedelse for installasjon i varmekilden

- ▶ Bruk varmekildens installasjonsveiledning til å kontrollere om det kan installeres moduler (f.eks. MM 100) i varmekilden.
- ▶ Hvis modulen kan installeres i varmekilden uten hatteskinne, skal du forberede modulen som vist på slutten av dokumentet (→ fig. 3 og 4).

3.2 Installasjon

- ▶ Som vist på slutten av dokumentet skal modulen installeres på en vegg (→ fig. 3, 5 og 6), på en hatteskinne (→ fig. 7) eller i en komponentgruppe.
- ▶ Ved installasjonen av modulen i en varmekilde skal du følge bruksanvisningen for varmekilden.
- ▶ Fjern modulen fra hatteskinnen (→ fig. 8 på slutten av dokumentet).
- ▶ Installer turtemperaturføleren i den tilordnede shuntede varmekretsen.

3.3 Elektrisk tilkobling

- ▶ Bruk som et minimum elektrokabler av byggetypen H05 VV-... under overholdelse av gjeldende forskrifter for tilkobling.

3.3.1 Tilkobling av BUS-forbindelse og temperaturføler (lavspenningside)

- ▶ Ved ulike ledertverrsnitt skal du bruke en fordelingsboks for tilkobling av BUS-deltakerne.
- ▶ Koble BUS-deltakerne [B] som vist på slutten av dokumentet via fordelingsboks [A] markert med stjerne (→ fig. 15) eller via BUS-deltakere med 2 BUS-tilkoblinger på rekke (→ fig. 19).



Hvis den maksimale total lengden til BUS-forbindelsene mellom alle knutepunktene i et BUS-system overskrides eller det foreligger en ringstruktur i BUS-systemet, vil igangkjøring av anlegget ikke være mulig.

Maksimal total lengde på BUS-forbindelsene:

- 100 m med 0,50 mm² ledertverrsnitt
- 300 m med 1,50 mm² ledertverrsnitt
- ▶ For å unngå induktiv påvirkning, skal alle lavspenningskabler legges atskilt fra kabler som fører nettspenning (minsteavstand 100 mm).
- ▶ Ved induktive, ytre påvirkninger (f.eks. fra PV-anlegg) må kablen være skjermet (f.eks. LiYCY) og skjermingen jordet på én side. Skjermingen skal ikke kobles på klemmen for jordledning i modulen, men kobles til husjordingen, f.eks. fri beskyttelsesleder klemme eller frie vannrør.



Installer bare én temperaturføler TO per anlegg. Hvis det finnes flere moduler, kan modulen for tilkoblingen av temperaturføler TO velges fritt.

Ved forlengelse av følerledningen skal følgende ledertverrsnitt brukes:

- Opptil 20 m med 0,75 mm² til 1,50 mm² ledertverrsnitt
- 20 m til 100 m med 1,50 mm² ledertverrsnitt
- ▶ Før kablene gjennom de forhåndsmonterte bøssingene, og klem dem på i henhold til koblingskjemaene.

3.3.2 Tilkobling strømforsyning, pumpe, shunt og temperaturregulator (nettspenningside)



Tilkoblingen av de elektriske tilkoblingene er avhengig av hvilket anlegg som er installert. Beskrivelsen som er vist på slutten av dokumentet i fig. 11 til 14, er et forslag for gjennomføringen av den elektriske tilkoblingen. Handlingstrinnene er delvis ikke vist med svart. Dermed er det enklere å se hvilke handlingstrinn som hører sammen.

- ▶ Bruk kun elektriske ledninger av samme kvalitet.
- ▶ Påse at strømtilkoblingene installeres riktig med tanke på faser.
Det er ikke tillatt med strømtilkobling via en jordnet stikkontakt.
- ▶ Bare koble til komponenter og komponentgrupper i henhold til denne bruksanvisningen på utgangene. Det må ikke kobles til ytterligere styreenheter, for styring av ytterligere anleggskomponenter.
- ▶ Før kablene gjennom bøssingene, og klem dem fast i samsvar med koblingskjemaene og sikre med strekkavlastningene som er inkludert i leveringsomfanget (→ fig. 11 til 14 på slutten av dokumentet).

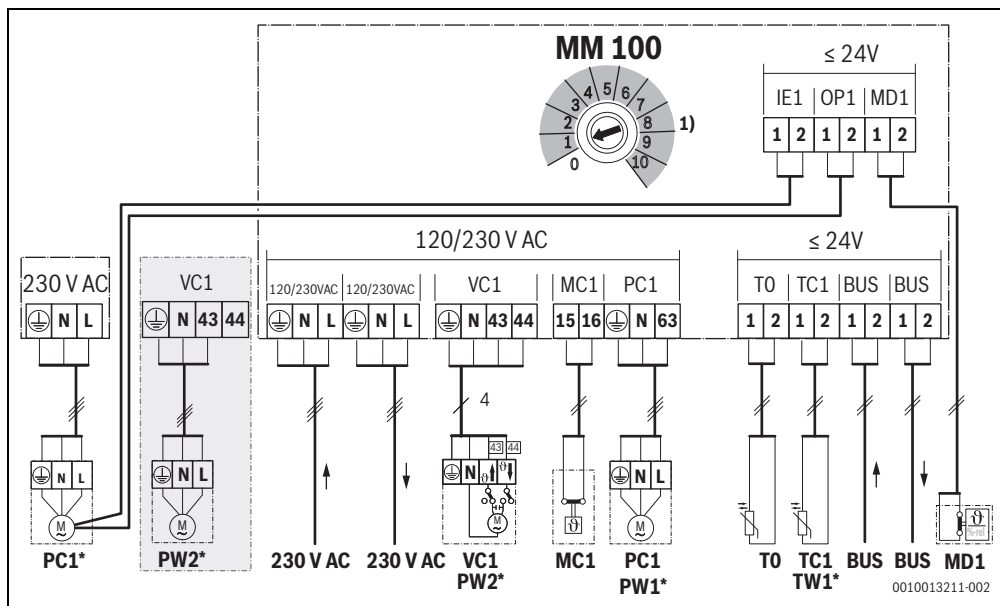


Maksimal tilført effekt for komponenter og komponentgrupper som kobles til, må ikke overskride utgangseffekten som er angitt for denne modulen iht. de tekniske spesifikasjonene.

- ▶ Dersom nettspenningsforsyningen ikke skjer via elektronikken til varmekilden, skal du installere en standardisert allpolet skilleinnretning (i henhold til EN 60335-1) på anleggsstedet for å avbryte nettspenningsforsyningen.
-

3.3.3 Oversikt over tilordning av klemmer

Denne oversikten viser hvilke anleggsdeler som kan kobles til. Anleggskomponenter som er merket med *, kan brukes som alternativ. Alt etter bruk av modulen (koding på modulen og konfigurasjon via betjeningsenheten) kobles en av komponentene til tilkoblingsklemmen (f.eks. «PC1» eller «PW1» på tilkoblingsklemmen «PC1»). Anleggsdelene skal kobles til i henhold til det aktuelle koblingskjemaet (→ tab. «Koblingskjemaer med anleggseksempler»).



Tegnforklaring for fig. oppe og for koblingsskjemaene på slutten av dokumentet:

- mulig (✓) eller ikke mulig (✗) med varmepumpe
- mulig (✓) eller ikke mulig (✗) med andre varmekilder som varmepumper
- Beskyttelsesleder
- Temperatur/temperaturføler
- L Fase (nettspenning)
- N Nøytralleder

Betegnelser på tilkoblingsklemmer:

- 230 V AC Tilkobling nettspenning
- BUS Tilkobling **BUS**-system EMS 2/EMS plus
- IE1 Alarminngang pumpe (Input Error) – fungerer bare med én betjeningsenhet CR 400/CW 400/CW 800/RC300/RC310/HPC 400/HMC300/HPC 410/HMC310 i systemet
- MC1 Temperaturregulator (**Monitor Circuit**)
- MD1 Potensialfri kontakt (**Monitor Dew point**): ved kjøling (kjølefunksjon): duggpunkt nådd / ikke nådd (% rel) ved konstant varmekrets: eksternt signal for varmebehov (9) – varmepumpe på/av (→ Supplerende tilbehør)
- OP1 Potensialfri kontakt (**Operation Pump**): pumpe på/av, parallelt med PC1
- PC1 Tilkobling pumpe (**Pump Circuit**)
- T0 Tilkobling temperaturføler på det hydrauliske blandekaret eller på akkumulatortanken (**Temperature sensor**)

- TC1 Tilkobling temperaturføler varmekrets eller bereder-temperaturføler (**Temperature sensor Circuit**)
- VC1 Tilkobling shuntmotor (**Valve Circuit**): tilkoblingsklemme 43: shunt åpen (varmere ved oppvarming; kaldere ved kjøling (kjølefunksjon))
Tilkoblingsklemme 44: shunt lukket (varmere ved oppvarming; kaldere ved kjøling (kjølefunksjon)):
-
Tilkobling sirkulasjonspumpe i varmtvannskretsen (kodebryter på 9 eller 10):
tilkoblingsklemme 43: sirkulasjonspumpe fase tilkoblingsklemme 44: ikke tilkoblet

Anleggskomponenter:


230 V AC	Nettspenning
BT	Akkumulatortank (Buffer Tank)
BUS	BUS-system EMS 2/EMS plus
CON	Betjeningsenhet EMS 2/EMS plus (Control)
HS...	Varmekilde (Heat Source)
	HS1: varmeapparat, f.eks. kondenserende gasskjele
	HS2: fyrkjel, f.eks. termisk gasskjele
	HS3: varmpumpe, f.eks. luft-vann-varmpumpe
IC1	Bryterkontakt for eksternt varmebehov (9) i den tilordnede varmekrets, → supplerende tilbehør
MC1	Temperaturregulator i den tilordnede varmekrets (valgfritt ved ushuttet varmekrets; koble til bygel (→ fig. 1 [2] på slutten av dokumentet) på tilkoblingsklemme MC1 hvis det ikke finnes noen temperaturregulator
MD1	Duggpunktsvakt (% rel) i den tilordnede varmekretsen, → supplerende tilbehør
MM 100	Modul MM 100
PC1	Sirkulasjonspumpe varmekrets i den tilordnede varmekretsen
PW1	Påfyllingspumpe bereder i den tilordnede berederladekretsen, f.eks. etter hydraulisk blandekar (kodebryter på 9 eller 10)
PW2	Sirkulasjonspumpe i det tilordnede varmtvannssystemet (kodebryter på 9 eller 10)
T0	Turtemperaturføler på det hydrauliske blandekaret eller på akkumulatortanken
TC1	Turtemperaturføler i den tilordnede varmekretsen
TW1	Beredertemperaturføler i den tilordnede berederladekretsen (kodebryter på 9 eller 10)
VC1	Shuntmotor i den tilordnede shuntede varmekretsen

1) Maksimalt 4 eller 8 alt etter hvilken betjeningsenhet som er installert



3.3.4 Koblingsskjemaer med anleggseksempler

De hydrauliske visningene på slutten av dokumentet er skjematisk og gir en uforpliktende indikasjon på en mulig hydraulisk kobling.

- ▶ Sikkerhetsinnretningene skal utføres i henhold til gyldige standarder og lokale forskrifter.
- ▶ Ytterligere informasjon og alternativer kan ses i planleggingsdokumentasjonen eller utskrivningen.

Funksjon varmekrets	Figur		
shuttet	→ 19	●	●
Oppvarming/kjøling	→ 20	●	-
ushuttet	→ 21	●	●
Berederladekrets med atskilt påfyllingspumpe bereder ¹⁾ og sirkulasjonspumpe	→ 22	-	●
konstant	→ 23	-	●
1 ushuttet, 3 shuttet, 1 berederladekrets med varmeapparat	→ 24	-	●
1 ushuttet, 3 shuttet, 1 berederladekrets med fyrkjel	→ 25	-	●
1 ushuttet, 3 shuttet, varmtvann med varmpumpe	→ 26	●	-
1 ushuttet, 2 eller flere shuttet, 2 berederladekretser med varmeapparat	→ 27	-	●

1) f.eks. etter hydraulisk blandekar

Tab. 4 Koblingsskjemaer med anleggseksempler for modulen i kombinasjon med varmpumpe () eller en annen varmekilde ()

4 Igangkjøring



Koble til alle elektriske tilkoblinger på riktig måte. Først deretter skal du gjennomføre igangkjøring!

- ▶ Følge installasjonsveiledningene for alle komponenter og komponentgrupper i anlegget.
- ▶ Påse at flere moduler ikke er likt kodet.
- ▶ Ikke slå på strømforsyningen før alle modulene er stilt inn.

INSTRUKS**Anleggsskade på grunn av ødelagt pumpe!**

- Fyll og luft ut anlegget før det slås på, slik at pumpene ikke går tørre.

4.1 Stille inn kodebryteren

Hvis kodebryteren står i en gyldig posisjon, lyser driftsindikatoren permanent grønt. Hvis kodebryteren står i en ugyldig posisjon eller i mellomstilling, lyser til å begynne med ikke driftsdisplayet, men begynner så å blinke rødt.

Tilordne varmekretser via kodebryter:



Hvis en varmekrets er tilkoblet direkte på varmekilden, kan kodebryteren ikke stilles inn på 1 på noen av modulene. Den første varmekretsen bak det hydraulisk blandekaret er i dette tilfellet varmekrets 2.

- 1 varmekrets: kodebryter på **1**
- 2 varmekretser: varmekrets 1 = kodebryter på **1**; varmekrets 2 = kodebryter på **2**
- 3 varmekretser: varmekrets 1 = kodebryter på **1**; varmekrets 2 = kodebryter på **2**; varmekrets 3 = kodebryter på **3** osv.

Tilordne berederladekrets (1 eller 2) via kodebryter:



Hvis en berederladekrets er tilkoblet direkte på varmekilden, kan kodebryteren ikke stilles inn på 9 på noen av modulene. Berederladekretsen bak det hydrauliske blandekaret er i dette tilfellet berederladekrets 2.

- 1 berederladekrets: kodebryter på **9**
- 2 berederladekretser: berederladekrets 1 = kodebryter på **9**; berederladekrets 2 = kodebryter på **10**

4.2 Igangkjøring av anlegget og modulen**4.2.1 Innstillinger for varmekrets**

1. Tilordne en varmekrets til modulen (alt etter installert betjeningsenhet 1 ... 8).
2. Ev. still inn kodebryteren på andre moduler.
3. Koble til nettspenningen for hele anlegget.

Hvis driftsindikatoren for modulen lyser permanent grønt:

4. Ta betjeningsenheten i drift iht. den medfølgende installasjonsveiledningen, og still den inn på tilsvarende måte.

4.2.2 Innstillinger for berederladekrets

1. Tilordne modulen til en berederladekrets (9 ... 10).
2. Ev. still inn kodebryteren på andre moduler.
3. Koble til nettspenningen for hele anlegget.

Hvis driftsindikatoren for modulen lyser permanent grønt:

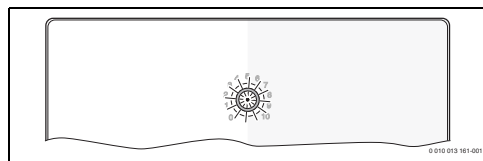
4. Ta betjeningsenheten i drift iht. den medfølgende installasjonsveiledningen, og still den inn på tilsvarende måte.

5 Feilretting

Bare bruk originale reservedeler. Skader som skyldes bruk av reservedeler som ikke er levert av produsenten, omfattes ikke av garantien.

- Dersom en feil ikke kan rettes opp, ta kontakt med ansvarlig servicetekniker.

Driftsindikatoren viser modulens driftstilstand.



Hvis det oppstår feil på modulen, stilles shuntet i den tilkoblede shuntede varmekretsen i en posisjon som er fastlagt av modulen. På denne måten kan anlegget drives videre med redusert varmeeffekt.

Noen feil vises også i displayet til betjeningsenheten som er tilordnet, ev. overordnet varmekretsen.

Driftsindikator	Mulig årsak	Løsning
permanent av	Kodebryter på 0	► Still inn kodebryteren.
	Strømforsyning avbrutt.	► Slå på strømforsyningen.
	Sikring defekt.	► Skift ut sikringen med avslått strømforsyning (→ fig. 16 på slutten av dokumentet).
permanent rødt	Kortslutning i BUS-forbindelsen.	► Kontroller og ev. reparer BUS-forbindelsen.
	intern feil	► Skift ut modulen.
blinker rødt	Kodebryter er stilt til ugyldig posisjon eller i mellomstilling	► Still inn kodebryteren.
	Temperaturbegrensere på MC1 (15–16) er ikke tilkoblet	► Koble til bygel eller temperaturbegrensere til MC1.
blinker grønt	maksimal kabel-lengde for BUS-forbindelsen er overskredet	► Opprett en kortere BUS-forbindelse.
	→ Feilindikator på displayet til betjeningsenheten	► Den tilhørende bruksanvisningen for betjeningsenheten og servicehåndboken inneholder flere merknader om feilretting.
permanent grønt	ingen feil	Normaldrift

Tab. 5

6 Miljøvern og kassering

Miljøvern er et grunnleggende driftsprinsipp for Bosch-gruppen.

For oss er produktenes kvalitet, driftsøkonomi og miljøvern likestilte målsetninger. Lover og forskrifter angående miljøvern overholdes konsekvent.

Med hensyn til økonomiske aspekter tar vi i bruk best mulig teknikk og materiale for å beskytte miljøet.

Emballasje

Når det gjelder emballasje samarbeider vi med de spesifikke gjenvinningssystemene i de forskjellige landene som garanterer optimal gjenvinning.

Alle emballasjematerialer som brukes, er miljøvennlige og kan gjenvinnes.

Gammelt apparat

Gamle apparater inneholder verdifulle materialer som kan gjenvinnes.

De forskjellige delene er lette å skille. Plast er merket. Dermed kan de forskjellige delene kildesorteres og leveres til gjenvinning eller avfallsbehandling.

Elektrisk og elektronisk avfall



Dette symbolet betyr at produktet ikke skal kastes sammen med annet avfall, men må leveres til behandling, innsamling, resirkulering og kassering på innsamlingspunkter for avfall.

Symbolet gjelder for land med forskrifter for elektrisk avfall, f.eks. "Europeisk direktiv 2012/19/EF om avfall fra elektrisk og elektronisk utstyr". Denne forskriften definerer de generelle forholdene som gjelder retur og resirkulering av gamle elektroniske enheter i de enkelte landene.

Siden elektroniske apparater kan inneholde farlige stoffer, må de resirkuleres på en forsvarlig måte for å minimere mulige miljøskader og fare for menneskers helse. Gjenvinning av elektronisk avfall bidrar også til å bevare naturressursene.

For mer informasjon om miljøvennlig avhending av elektrisk og elektronisk utstyr kan du kontakte de ansvarlige lokale myndighetene, avfallsselskapet ditt eller forhandleren der du kjøpte produktet.

Mer informasjon finner du her:

www.weee.bosch-thermotechnology.com/

Spis treści

1	Objaśnienie symboli i wskazówki dotyczące bezpieczeństwa	51
1.1	Objaśnienie symboli	51
1.2	Ogólne zalecenia bezpieczeństwa	52
2	Informacje o produkcie	52
2.1	Ważne wskazówki dotyczące zastosowania	53
2.2	Zakres dostawy	54
2.3	Deklaracja zgodności	54
2.4	Dane techniczne	54
2.5	Czyszczenie i pielęgnacja	54
2.6	Osprzęt uzupełniający	54
3	Instalacja	55
3.1	Przygotowanie do montażu na urządzeniu grzewczym	55
3.2	Instalacja	55
3.3	Podłączenie elektryczne	55
3.3.1	Podłączenie połączenia magistrali BUS i czujnika temperatury (strona napięcia bardzo niskiego)	56
3.3.2	Przyłącze zasilania elektrycznego, pompy, zaworu mieszającego i zabezpieczenia temperaturowego (strona napięcia sieciowego)	56
3.3.3	Schemat przyporządkowania zacisków przyłączeniowych	57
3.3.4	Schematy połączeń z przykładami instalacji	58
4	Uruchomienie	58
4.1	Ustawianie przełącznika kodującego	59
4.2	Uruchomienie instalacji i modułu	59
4.2.1	Ustawienia dla obiegu grzewczego	59
4.2.2	Ustawienia dla obiegu ładowania zasobnika	59
5	Usuwanie usterek	59
6	Ochrona środowiska i utylizacja	60

1 Objąśnienie symboli i wskazówki dotyczące bezpieczeñstwa

1.1 Objąśnienie symboli

Wskazówki ostrzegawcze

W wskazówkach ostrzegawczych zastosowano hasła ostrzegawcze oznaczające rodzaj i ciężar gatunkowy następstw zaniechania działań zmierzających do uniknięcia niebezpieczeństwa.

Zdefiniowane zostały następujące wyrazy ostrzegawcze używane w niniejszym dokumencie:



NIEBEZPIECZEŃSTWO

NIEBEZPIECZEŃSTWO oznacza poważne ryzyko wystąpienia obrażeń ciała zagrażających życiu.



OSTRZEŻENIE

OSTRZEŻENIE oznacza możliwość wystąpienia ciężkich obrażeń ciała, a nawet zagrożenie życia.



OSTROŻNOŚĆ

OSTROŻNOŚĆ oznacza ryzyko wystąpienia obrażeń ciała w stopniu lekkim lub średnim.

WSKAZÓWKA

WSKAZÓWKA oznacza ryzyko wystąpienia szkód materialnych.

Ważne informacje



Ważne informacje, które nie zawierają ostrzeżeń przed zagrożeniami dotyczącymi osób lub mienia, oznaczono symbolem informacji przedstawionym obok.

1.2 Ogólne zalecenia bezpieczeństwa

⚠ Wskazówki dla grupy docelowej

Niniejsza instrukcja montażu adresowana jest do monterów instalacji gazowych i wodnych oraz urządzeń grzewczych i elektrotechnicznych. Należy przestrzegać wskazówek zawartych we wszystkich instrukcjach. Ignorowanie tych wskazówek grozi szkodami materialnymi i urazami cielesnymi ze śmiertcią włącznie.

- ▶ Przed rozpoczęciem montażu należy przeczytać instrukcje dotyczące montażu, serwisu i uruchomienia (urządzenia grzewczego, regulatora ogrzewania, pomp itp.).
- ▶ Postępować zgodnie ze wskazówkami dotyczącymi bezpieczeństwa oraz ostrzegawczymi.
- ▶ Należy przestrzegać krajowych i miejscowych przepisów oraz zasad i dyrektyw technicznych.
- ▶ Wykonane prace należy udokumentować.

⚠ Zastosowanie zgodne z przeznaczeniem

- ▶ Produkt jest przeznaczony wyłącznie do regulacji instalacji grzewczych.

Jakiegokolwiek inne użytkowanie jest uważane za niezgodne z przeznaczeniem. Szkody powstałe w wyniku takiego użytkowania są wyłączone z odpowiedzialności producenta.

⚠ Montaż, uruchomienie i konserwacja

Montaż, uruchomienie i konserwację może wykonywać tylko uprawniona firma instalacyjna.

- ▶ Montować tylko oryginalne części zamienne.

⚠ Prace przy instalacji elektrycznej

Prace przy instalacji elektrycznej mogą być wykonywane wyłącznie przez specjalistów posiadających odpowiednie uprawnienia.

- ▶ Przed rozpoczęciem prac przy instalacji elektrycznej należy:
 - Wyłączyć wszystkie fazy zasilania sieciowego i zabezpieczyć przed ponownym włączeniem.
 - Potwierdzić, że instalacja jest odłączona od napięcia.
- ▶ Produkt wymaga różnego napięcia. Nie podłączać strony napięcia niskiego do napięcia sieciowego ani na odwrót.
- ▶ Stosować się również do schematów połączeń elektrycznych innych części instalacji.

⚠ Odbiór przez użytkownika

W trakcie odbioru należy udzielić użytkownikowi informacji na temat obsługi i warunków pracy instalacji grzewczej.

- ▶ Należy objaśnić mu sposób obsługi, podkreślając w szczególności znaczenie wszelkich środków bezpieczeństwa.

- ▶ Zwrócić szczególną uwagę na następujące punkty:
 - Prace związane z przebudową lub naprawami mogą być wykonywane wyłącznie przez autoryzowaną firmę instalacyjną.
 - Celem zapewnienia bezpiecznej i przyjaznej dla środowiska eksploatacji należy bezwzględnie wykonywać przegląd przynajmniej raz do roku, a w miarę zapotrzebowania przeprowadzać czyszczenie i konserwację.
 - Wytwornicę ciepła można eksploatować tylko wtedy, gdy obudowa jest zamontowana i zamknięta.
- ▶ Należy wskazać na możliwe skutki (szkody osobowe z zagrożeniem życia włącznie lub szkody materialne) braku czyszczenia, przeglądów i konserwacji lub ich niewłaściwego wykonania.
- ▶ Należy poinformować o niebezpieczeństwach powodowanych tlenkiem węgla (CO) i zalecić stosowanie czujników CO.
- ▶ Przekazać użytkownikowi instrukcje montażu i konserwacji do przechowywania.

⚠ Uszkodzenia wskutek działania mrozu

Jeżeli instalacja ogrzewcza nie pracuje, istnieje niebezpieczeństwo jej zamarznięcia:



- ▶ Przestrzegać wskazówek dotyczących ochrony przed zamarzaniem.
- ▶ Instalację należy zawsze pozostawiać włączoną z uwagi na dodatkowe funkcje, np. przygotowanie c.w.u. lub zabezpieczenie przed blokadą.
- ▶ Niezwłocznie usuwać usterki.

2 Informacje o produkcie


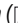


W dalszej części obiegu grzewczy, stałego ogrzewania lub chłodzenia jest nazywany ogólnie obiegiem grzewczym.

Funkcja			
maks. 4 obiegi grzewcze lub maks. 8 obiegow grzewczych ¹⁾	z mieszaniami	●	●
	bez mieszaniami ²⁾	●	●
hydrauliczne połączenie kilku obiegow grzewczych	sprzęgło hydrauliczne	–	●
	Zasobnik buforowy ³⁾	●	●
Czujnik temperatury zasilania – system (przy TO) (np. przy sprzęgło hydraulicznym)		●	●

Funkcja			
możliwe funkcje obiegu grzewczego	Ogrzewanie	●	●
	Obieg grzewczy o stałej temperaturze ⁴⁾	–	●
	Chłodz.	●	–
Czujnik punktu rosy (na MD1) dla funkcji chłodzenia obiegu grzewczego		●	–
Zewnętrzny sygnał żądania ciepła (do MD1), włączenie/wyłączenie pompy c.o. dla stałego obiegu grzewczego		–	●
Obieg ładowania zasobnika 1 lub 2 ⁵⁾		–	●
Pompa cyrkulacyjna		–	●

- 1) Nie jest to możliwe w przypadku wszystkich modułów obsługowych.
- 2) Zalecany maksymalnie jeden obieg grzewczy bez mieszania.
- 3) Nie pokazano w przykładach instalacji.
- 4) Do stałej temperatury zasilania, np. ogrzewanie basenu lub ciepłego powietrza.
- 5) Podgrzewacz pojemnościowy c.w.u. za sprzęgłem hydraulicznym.

Tab. 1 Funkcje modułu w połączeniu z pompą ciepła () lub innym urządzeniem grzewczym ()

- Moduł służy doysterowania
 - obiegu grzewczego (dla pomp ciepła również obiegu chłodzenia) z pompą c.o. i z siłownikiem zaworu mieszającego lub bez niego
 - obiegu ładowania zasobnika z oddzielną pompą ładującą zasobnik i pompą cyrkulacyjną (pompa cyrkulacyjna opcjonalnie).
- Moduł służy do rejestracji
 - temperatury zasilania w przyporządkowanym obiegu grzewczym lub temperatury podgrzewacza pojemnościowego c.w.u.
 - temperatury na sprzęgle hydraulicznym (opcjonalnie)
 - sygnału sterującego zabezpieczenia temperaturowego w przyporządkowanym obiegu grzewczym (opcjonalnie przy obiegu grzewczym bez mieszania).
 - sygnału sterującego czujnika punktu rosy w przyporządkowanym obiegu chłodzenia
- Zabezpieczenie przed blokadą:
 - Podłączona pompa jest nadzorowana i po 24 godzinach postoju zostaje na krótki czas uruchomiona. Zapobiega to zablokowaniu pompy.
 - Podłączony siłownik zaworu mieszającego jest nadzorowany i po 24 godzinach postoju zostaje na krótki czas uruchomiony. Zapobiega to zablokowaniu zaworu mieszającego.

Niezależnie od liczby innych urządzeń na magistrali BUS jest w zależności od zainstalowanego modułu obsługowego dozwolonych 6 lub 10 MM 100 w jednej instalacji.

W stanie w chwili dostawy przełącznik kodujący znajduje się w pozycji 0. Moduł w module obsługowym jest rejestrowany tylko, gdy przełącznik kodujący znajduje się w prawidłowej pozycji dla obiegu grzewczego lub obiegu ładowania zasobnika (z reguły za sprzęgłem hydraulicznym).

Przykład instalacji z 3 obiegami grzewczymi ze zmieszaniem, jednym obiegiem grzewczym bez mieszania i jednym obiegiem ładowania zasobnika przedstawiono na rys. 24 na końcu dokumentu. Inny przykład z 3 lub więcej obiegami grzewczymi i 2 obiegami ładowania zasobnika przedstawiono na rys. 27 na końcu dokumentu.

2.1 Ważne wskazówki dotyczące zastosowania



OSTRZEŻENIE

Niebezpieczeństwo poparzenia!

- ▶ Jeśli temperatura cieplej wody zostanie ustawiona powyżej 60 °C lub włączono dezynfekcję termiczną, należy zainstalować mieszacz.

WSKAZÓWKA

Uszkodzenia podłogi

- ▶ Ogrzewanie podłogowe eksploatować tylko z dodatkowym zabezpieczeniem temperaturowym.

WSKAZÓWKA

Uszkodzenie instalacji!

Jeśli obieg grzewczy jest zainstalowany w połączeniu z pompą ciepła (ogrzewanie/chłodzenie), kondensat może spowodować uszkodzenie chłodnych części instalacji.

- ▶ Ten obieg grzewczy należy eksploatować tylko z czujnikiem punktu rosy.

Moduł komunikuje się przez złącze EMS 2/EMS plus z innymi urządzeniami EMS 2/EMS plus na magistrali BUS.

- Moduł można podłączyć wyłącznie do modułów obsługowych ze złączem magistrali BUS EMS 2/EMS plus (EMS = system zarządzania energią).
- Zakres działania jest zależny od zainstalowanego modułu obsługowego. Dokładne dane modułów obsługowych znajdują się w katalogu, materiałach projektowych i na stronie internetowej producenta.
- Pomieszczenie zainstalowania musi być dostosowane do stopnia ochrony zgodnie z danymi technicznymi modułu.

2.2 Zakres dostawy

Rysunek 1 na końcu dokumentu:

- [1] Moduł
- [2] Zworka do przyłącza do MC1, jeśli w przypisanym obiegu grzewczym (bez zmieszania) nie ma zabezpieczenia temperaturowego
- [3] Torebka z dławikami odciążającymi
- [4] Zestaw montażowy czujnika temperatury zasilania
- [5] Instrukcja montażu

2.3 Deklaracja zgodności

Konstrukcja i charakterystyka robocza tego wyrobu spełniają wymagania europejskie i krajowe.

CE Oznakowanie CE wskazuje na zgodność produktu z wszelkimi obowiązującymi przepisami prawnymi UE, przewidującymi umieszczenie oznakowania CE na produkcie.

Pełny tekst deklaracji zgodności UE dostępny jest w internecie: www.bosch-thermotechnology.com.

2.4 Dane techniczne

Dane techniczne	
Wymiary (szer. × wys. × głęb.)	151 × 184 × 61 mm (dalsze wymiary → rys. 2 na końcu dokumentu)
Maksymalny przekrój przewodu	
• Zacisk przyłączeniowy 230 V	• 2,5 mm ²
• Zacisk przyłączeniowy bardzo niskiego napięcia	• 1,5 mm ²
Napięcia znamionowe	
• BUS	• 15 V DC (zabezpieczenie przed przebiegunowaniem)
• Zasilanie elektryczne modułu	• 230 V AC, 50 Hz
• Moduł obsługowy	• 15 V DC (zabezpieczenie przed przebiegunowaniem)
• Pompy i zawory mieszające	• 230 V AC, 50 Hz
Bezpiecznik	230 V, 5 AT
Złącze magistrali BUS	EMS 2/EMS plus
Pobór mocy – w trybie czuwania	< 1 W

Dane techniczne	
Maks. moc użyteczna	
• Na złącze (PC1)	• 400 W (dopuszczalne pompy o wysokiej wydajności ; <30 A dla 10 ms)
• Na złącze (VC1)	• 100 W
Wstępnie ustawiony zakres pomiarowy czujnika temperatury	
• Dolna granica błędu	• < - 10 °C
• Zakres wskazań	• 0 – 100 °C
• Górna granica błędu	• > 125 °C
Dopuszczalna temperatura otoczenia	0 ... 60 °C
Stopień ochrony	
• przy montażu w urządzeniu grzewczym	• określany jest stopień ochrony urządzenia grzewczego
• przy instalacji na ścianie	• IP 44
Klasa ochronności	I
Temperatura kontroli ciśnienia w zaworze kulowym	75 °C
Stopień zabrudzenia	2
Nr ident.	Tabliczka znamionowa (→ rys. 18 na końcu dokumentu)

Tab. 2 Dane techniczne

°C	Ω	°C	Ω	°C	Ω
8	25065	38	7174	68	2488
14	19170	44	5730	74	2053
20	14772	50	4608	80	1704
26	11500	56	3723	86	1421
32	9043	62	3032	–	–

Tab. 3 Zmierzona wartość czujnika temperatury zasilania (w zakresie dostawy)

2.5 Czyszczenie i pielęgnacja

- ▶ W razie potrzeby obudowę oczyścić wilgotną szmatką. Nie używać przy tym ostrych lub żrących środków czyszczących.

2.6 Osprzęt uzupełniający

Z katalogu lub strony internetowej producenta można pobrać dokładne informacje dotyczące odpowiedniego osprzętu dodatkowego.

- Dla obiegu grzewczego ze zmieszaniem, bez zmieszania i stałego obiegu grzewczego:
 - Pompa c.o.; przyłącze do PC1 lub do zewnętrznego przyłącza zapewnianego przez inwestora zgodnie z zasadami bezpieczeństwa (sterowanie poprzez przyłącze OP1 równoległe do PC1, wskazanie usterki poprzez przyłącze IE1)
 - Czujnik temperatury zasilania – system (opcjonalnie; nie jest możliwy we wszystkich modułach obsługowych); przyłącze do TO
 - Zabezpieczenie temperaturowe; przyłącze do MC1; przerywa zasilanie elektryczne na zacisku przyłączeniowym 63 - PC1 w przypadku przekroczenia temperatury granicznej; w przypadku braku zabezpieczenia temperaturowego w obiegu grzewczym bez zmieszania lub w obiegu grzewczym stałym, podłączyć zworkę (→ rys. 1 [2] na końcu dokumentu) do MC1
- Dodatkowo dla obiegu grzewczego ze zmieszaniem:
 - siłownik zaworu mieszającego; przyłącze do VC1
 - czujnik temperatury zasilania w przyporządkowanym obiegu grzewczym; przyłącze do TC1
- Dodatkowo dla obiegu grzewczego w połączeniu z pompą ciepła (ogrzewanie/chłodzenie):
 - czujnik punktu rosy; przyłącze do MD1; wysyła po osiągnięciu punktu rosy sygnał do regulacji, aby zapobiec tworzeniu się kondensacji z powodu dalszego chłodzenia i zatrzymuje pompę c.o.
- Dodatkowo dla stałego obiegu grzewczego:
 - zewnętrzny sygnał żądania ciepła; przyłącze do MD1 (pompa jest włączana tylko, gdy zewnętrzne żądanie ciepła jest zwolnione na module obsługowym)
 - Siłownik zaworu mieszającego (opcja); przyłącze do VC1
 - czujnik temperatury zasilania w przyporządkowanym obiegu grzewczym (opcja); przyłącze do TC1
- Do obiegu ładowania zasobnika (np. za sprzęgłem hydraulicznym):
 - Pompa ładująca zasobnik; przyłącze do PC1; podłączyć zworkę (→ rys. 1 [2] na końcu dokumentu) do MC1
 - Pompa cyrkulacyjna (opcjonalnie); przyłącze do VC1 (zacisk przyłączeniowy 43: faza pompy cyrkulacyjnej/ zacisk przyłączeniowy 44: nie przypisany)
 - Czujnik temperatury zasilania sprzęgła hydrauliczne (opcjonalnie; nie jest możliwe we wszystkich modułach obsługowych); przyłącze do TO
 - Czujnik temperatury zasobnika; przyłącze do TC1

Instalacja osprzętu dodatkowego

- ▶ Osprzęt dodatkowy zainstalować zgodnie z przepisami prawa i dostarczonymi instrukcjami.

O ile w dostarczonej instrukcji czujnika punktu rosy lub pompy ciepła nie podano inaczej:

- ▶ Zainstalować czujnik punktu rosy jak najbliżej zasobnika buforowego lub w najchłodniejszym punkcie instalacji.
- ▶ Podłączyć równoległe do MD1 maksymalnie 4 czujniki punktu rosy.

3 Instalacja



NIEBEZPIECZEŃSTWO

Zagrożenie życia z uwagi na prąd elektryczny!

Dotknięcie elementów elektrycznych znajdujących się pod napięciem może spowodować porażenie prądem.

- ▶ Przed instalacją produktu: urządzenie grzewcze i wszystkie inne urządzenia magistrali odłączyć od napięcia sieciowego (wszystkie fazy).
- ▶ Przed uruchomieniem: zamontować pokrywę (→ rys. 17 na końcu dokumentu).

3.1 Przygotowanie do montażu na urządzeniu grzewczym

- ▶ Na podstawie instrukcji montażu urządzenia grzewczego upewnić się, że zainstalowanie modułów (np. MM 100) na urządzeniu grzewczym jest możliwe.
- ▶ W przypadku możliwości zainstalowania modułu na urządzeniu grzewczym bez szyny montażowej, przygotować moduł jak przedstawiono na końcu dokumentacji (→ rys. 3 i 4).

3.2 Instalacja

- ▶ Zainstalować moduł w sposób pokazany na końcu dokumentu na ścianie (→ rys. 3, 5 i 6), na szynie montażowej (→ rys. 7) lub w odpowiednim podzespolu.
- ▶ Podczas montażu modułu na urządzeniu grzewczym przestrzegać instrukcji urządzenia grzewczego.
- ▶ Zdjąć moduł z szyny montażowej (→ rys. 8 na końcu dokumentu).
- ▶ Zamontować czujnik temperatury zasilania w przyporządkowanym obiegu grzewczym ze zmieszaniem.

3.3 Podłączenie elektryczne

- ▶ Przy zachowaniu obowiązujących przepisów dla przyłącza zastosować co najmniej kabel elektryczny typu H05 VV-...

3.3.1 Podłączenie połączenia magistrali BUS i czujnika temperatury (strona napięcia bardzo niskiego)

- ▶ Jeżeli przekroje przewodów są różne, do połączenia urządzeń na magistrali BUS użyć puszek rozgałęźnej.
- ▶ Podłączyć urządzenia na magistrali BUS [B] jak pokazano na końcu dokumentu poprzez puszkę rozgałęźną [A] w gwiazdę (→ rys. 15) lub poprzez urządzenia na magistrali BUS z 2 połączeniami magistrali BUS szeregowo (→ rys. 19).



Jeżeli maksymalna długość całkowita połączeń magistrali BUS pomiędzy wszystkimi urządzeniami magistrali zostanie przekroczona lub system magistrali BUS posiada strukturę pierścieniową, uruchomienie instalacji nie jest możliwe.

Maksymalna długość całkowita połączeń magistrali:

- 100 m przy przekroju przewodu 0,50 mm²
- 300 m przy przekroju przewodu 1,50 mm²
- ▶ Aby uniknąć zakłóceń indukcyjnych: wszystkie kable niskonapięciowe kłaść z dala od kabli doprowadzających napięcie sieciowe (minimalna odległość 100 mm).
- ▶ W przypadku zewnętrznych zakłóceń indukcyjnych (np. z instalacji fotowoltaicznych) użyć kabla ekranowanego (np. LiYCY) i z jednej strony uziemić ekran. Ekran podłączyć do uziemienia budynku, np. wolnego zacisku przewodu ochronnego lub rur wodnych, a nie do zacisku przyłączeniowego dla przewodu ochronnego w module.



Zainstalować tylko jeden czujnik temperatury T0 dla instalacji. Jeśli jest kilka modułów, można dowolnie wybrać moduł do podłączenia czujnika temperatury T0.

Do przedłużania przewodów czujnikowych należy używać przewodów o następujących przekrojach:

- do 20 m przy przekroju przewodu 0,75 mm² do 1,50 mm²;
- 20 m do 100 m przy przekroju przewodu 1,50 mm².
- ▶ Poprowadzić kabel przez zamontowane wstępnie tulejki i zamocować zgodnie ze schematem połączeń.

3.3.2 Przyłączy zasilania elektrycznego, pompy, zaworu mieszającego i zabezpieczenia temperaturowego (strona napięcia sieciowego)



Liczba przyłączy elektrycznych jest zależna od instalacji. Opis przedstawiony na końcu dokumentu na rys. 11 do 14 to propozycja wykonania przyłącza elektrycznego. Kolejne czynności przedstawiono tylko częściowo w kolorze innym niż czarny. Dzięki temu można łatwiej rozpoznać, które czynności tworzą całość.

- ▶ Używać tylko kabli tej samej jakości.
- ▶ Podczas instalacji przyłącza sieciowego należy zwrócić uwagę na prawidłowe podłączenie faz. Podłączenie do sieci za pomocą wtyczki z zestykiem ochronnym nie jest dopuszczalne.
- ▶ Do wyjść podłączyć tylko części i podzespoły zgodnie z niniejszą instrukcją. Nie podłączać żadnych dodatkowych sterowników, które mogłyby sterować dalszymi elementami instalacji.
- ▶ Poprowadzić kabel przez tulejki, zamocować zgodnie ze schematem połączeń i zabezpieczyć dostarczonymi uchwyty odciążającymi (→ rys. 11 do 14 na końcu dokumentu).



Maksymalny pobór mocy podłączonych części i podzespołów nie może przekraczać mocy wyjściowej podanej w danych technicznych modułu.

- ▶ Jeśli zasilanie napięciem sieciowym nie jest realizowane przez elektronikę urządzenia grzewczego, zainstalować we własnym zakresie rozłącznik odłączający wszystkie fazy (odpowiadający normie EN 60335-1) do przerywania dopływu napięcia sieciowego.

Elementy instalacji:

230 V AC	Napięcie sieciowe
BT	Zasobnik buforowy (B uffer T ank)
BUS	System magistrali BUS EMS 2/EMS plus
CON	Moduł obsługowy EMS 2/EMS plus (C ontrol)
HS...	Urządzenie grzewcze (H eat S ource)
	HS1: urządzenie c.w.u., np. gazowy kocioł kondensacyjny
	HS2: kocioł grzewczy, np. gazowy kocioł grzewczy
	HS3: pompa ciepła, np. pompa ciepła powietrze-woda
IC1	Zestyk przełączający dla zewnętrznego żądania ciepła (9) w przyporządkowanym obiegu grzewczym, → Osprzęt uzupełniający
MC1	Podłączyć zabezpieczenie temperaturowe w przyporządkowanym obiegu grzewczym (opcjonalnie dla obiegu grzewczego bez mieszania; w przypadku braku zabezpieczenia temperaturowego podłączyć zworkę (→ rys. 1 [2] na końcu dokumentu) do zacisku przyłączeniowego MC1
MD1	Czujnik punktu rosy (%rel) w przyporządkowanym obiegu grzewczym, → Osprzęt uzupełniający
MM 100	Moduł MM 100
PC1	Pompa c.o. w przyporządkowanym obiegu grzewczym
PW1	Pompa ładująca zasobnik w przyporządkowanym obiegu ładowania zasobnika, np. za sprzęgłem hydraulicznym (przełącznik kodujący ustawiony na 9 lub 10)
PW2	Pompa cyrkulacyjna w przyporządkowanej instalacji ciepłej wody (przełącznik kodujący ustawiony na 9 lub 10)
T0	Czujnik temperatury zasilania przy sprzęgle hydraulicznym lub przy zbiorniku buforowym, opcjonalnie
TC1	Czujnik temperatury zasilania w przyporządkowanym obiegu grzewczym
TW1	Czujnik temperatury zasobnika w przyporządkowanym obiegu ładowania zasobnika (przełącznik kodujący ustawiony na 9 lub 10)
VC1	Siłownik zaworu mieszającego w przyporządkowanym obiegu grzewczym ze zmieszaniem
1)	W zależności od zainstalowanego modułu obsługowego, maksymalnie 4 lub 8

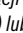

3.3.4 Schematy połączeń z przykładami instalacji

Prezentacje instalacji hydraulicznych na końcu dokumentu są jedynie schematyczne i przedstawiają niewiążące wskazówki dot. możliwości układu połączeń hydraulicznych.

- ▶ Zamontować urządzenia zabezpieczające zgodnie z obowiązującymi normami i lokalnymi przepisami.
- ▶ Szczegółowe informacje i możliwości znajdują się w materiałach projektowych lub dokumentacji projektowej instalacji.

Funkcja obiegu grzewczego	rys.		
z mieszaniem	→ 19	●	●
Grzanie/chłódzenie	→ 20	●	-
bez mieszania	→ 21	●	●
Obieg ładowania zasobnika z oddzielną pompą ładującą zasobnik ¹⁾ i pompa cyrkulacyjna	→ 22	-	●
stała	→ 23	-	●
1 bez zmieszania, 3 ze zmieszaniem, 1 obieg ładowania zasobnika z urządzeniem grzewczym	→ 24	-	●
1 bez zmieszania, 3 ze zmieszaniem, 1 obieg ładowania zasobnika z kotłem grzewczym	→ 25	-	●
1 bez zmieszania, 3 ze zmieszaniem, c.w.u. z pompą ciepła	→ 26	●	-
1 bez zmieszania, 2 lub z większym zmieszaniem, 2 obiegi ładowania zasobnika z urządzeniem grzewczym	→ 27	-	●

1) np. za sprzęgłem hydraulicznym

Tab. 4 Schematy połączeń z przykładami instalacji module w połączeniu z pompą ciepła () lub innym urządzeniem grzewczym ()

4 Uruchomienie



Przed uruchomieniem należy prawidłowo wykonać wszystkie przyłącza elektryczne!

- ▶ Stosować się do instrukcji montażu wszystkich części i podzespołów instalacji.
- ▶ Upewnić się, że kilka modułów nie jest zakodowanych w ten sam sposób.
- ▶ Włączyć zasilanie elektryczne tylko wtedy, gdy wszystkie moduły są ustawione.

WSKAZÓWKA

Uszkodzenie instalacji przez zniszczoną pompę!

- ▶ Przed włączeniem napełnić i odpowietrzyć instalację, aby pompy nie pracowały na sucho.

4.1 Ustawianie przełącznika kodującego

Jeśli przełącznik kodujący znajduje się we właściwej pozycji, wskaźnik stanu pracy świeci się na zielono. Jeśli przełącznik kodujący znajduje się w nieprawidłowej pozycji lub pozycji pośredniej, wskaźnik stanu pracy początkowo nie świeci się, a następnie zaczyna migać na czerwono.

Przyporządkowanie obiegów grzewczych poprzez przełącznik kodujący:



Jeśli obieg grzewczy jest podłączony bezpośrednio do urządzenia grzewczego, przełącznik kodujący nie może być ustawiony na 1 na żadnym module. W tym przypadku pierwszym obiegiem grzewczym za sprzęgłem hydraulicznym jest obieg grzewczy 2.

- 1 obieg grzewczy: przełącznik kodujący na **1**
- 2 obiegi grzewcze: obieg grzewczy 1 = przełącznik kodujący na **1**; obieg grzewczy 2 = przełącznik kodujący na **2**
- 3 obiegi grzewcze: obieg grzewczy 1 = przełącznik kodujący na **1**; obieg grzewczy 2 = przełącznik kodujący na **2**; obieg grzewczy 3 = przełącznik kodujący na **3** itd.

Przyporządkowanie obiegu ładowania zasobnika (1 lub 2) poprzez przełącznik kodujący:



Jeśli obieg ładowania zasobnika jest podłączony bezpośrednio do urządzenia grzewczego, przełącznik kodujący nie może być ustawiony na 9 na żadnym module. W tym przypadku obieg ładowania zasobnika za sprzęgłem hydraulicznym to obieg ładowania zasobnika 2.

- 1 obieg ładowania zasobnika: przełącznik kodujący na **9**
- 2 obiegi ładowania zasobnika: obieg ładowania zasobnika 1 = przełącznik kodujący na **9**; obieg ładowania zasobnika 2 = przełącznik kodujący na **10**

4.2 Uruchomienie instalacji i modułu**4.2.1 Ustawienia dla obiegu grzewczego**

1. Przyporządkować moduł do obiegu grzewczego (w zależności od zainstalowanego modułu obsługowego 1 ... 8).
2. Ew. ustawić przełącznik kodujący na inne moduły.
3. Podłączyć całą instalację do napięcia sieciowego.

Jeżeli wskaźnik stanu pracy modułu świeci światłem ciągłym na zielono:

4. Uruchomić sterownik zgodnie z załączoną instrukcją montażu i odpowiednio wyregulować.

4.2.2 Ustawienia dla obiegu ładowania zasobnika

1. Przyporządkować moduł obiegu ładowania zasobnika (9 ... 10).
2. Ew. ustawić przełącznik kodujący na inne moduły.
3. Podłączyć całą instalację do napięcia sieciowego.

Jeżeli wskaźnik stanu pracy modułu świeci światłem ciągłym na zielono:

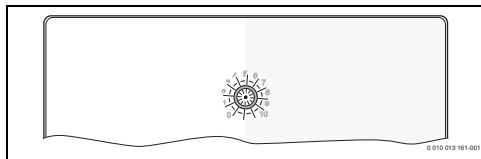
4. Uruchomić sterownik zgodnie z załączoną instrukcją montażu i odpowiednio wyregulować.

5 Usuwanie usterek

Stosować tylko oryginalne części zamienne. Szkody powstałe w wyniku wykorzystania części niedostarczonych przez producenta nie są objęte gwarancją.

- ▶ Jeśli nie można usunąć usterek, należy zwrócić się do odpowiedniego serwisanta.

Wskaźnik stanu pracy wskazuje aktualny stan pracy modułu.



W przypadku wystąpienia usterek w module, zawór mieszający w podłączonym obiegu grzewczym ze zmieszaniem ustawia się w pozycji ustalonej przez moduł. Dzięki temu możliwa jest dalsza eksploatacja instalacji przy zmniejszonej mocy cieplnej.

Niektóre usterek są również pokazywane na wyświetlaczu modułu obsługowego przyporządkowanego do obiegu grzewczego i ewentualnie nadrzędnego modułu obsługowego.

Wskaźnik stanu pracy	Możliwa przyczyna	Środek zaradczy
stałe wyłączone	Przełącznik kodujący na 0	▶ Ustawić przełącznik kodujący.
	Przerwane zasilanie elektryczne	▶ Włączyć napięcie zasilania.
	Bezpiecznik uszkodzony.	▶ Przy wyłączonym zasilaniu elektrycznym wymienić bezpiecznik (→ rys. 16 na końcu dokumentu).
	Zwarcie w kablu połączenia magistrali BUS.	▶ Sprawdzić i ewentualnie naprawić połączenie magistrali BUS.
światło ciągle czerwone	usterka wewnętrzna	▶ Wymienić moduł.
miga na czerwono	Przełącznik kodujący w nieprawidłowej pozycji lub pozycji pośredniej	▶ Ustawić przełącznik kodujący.
	Ogranicznik temperatury na MC1 (15-16) nie jest podłączony	▶ Podłączyć zworkę lub ogranicznik temperatury do MC1.
miga na zielono	przekroczono maksymalną długość kabla połączenia BUS	▶ Utworzyć krótsze połączenie BUS.
	→ Wskazanie usterki na wyświetlaczu modułu obsługowego	▶ Instrukcja modułu obsługowego i książka serwisowa zawierają dalsze wskazówki dot. usuwania usterek.
światło ciągle zielone	Brak usterek	Normalny tryb pracy

Tab. 5

6 Ochrona środowiska i utylizacja

Ochrona środowiska to jedna z podstawowych zasad działalności grupy Bosch.

Jakość produktów, ekonomiczność i ochrona środowiska stanowią dla nas cele równorzędne. Ścisłe przestrzegane są ustawy i przepisy dotyczące ochrony środowiska. Aby chronić środowisko, wykorzystujemy najlepsze technologie i materiały, uwzględniając przy tym ich ekonomiczność.

Opakowania

Nasza firma uczestniczy w systemach przetwarzania opakowań, działających w poszczególnych krajach, które gwarantują optymalny recykling.

Wszystkie materiały stosowane w opakowaniach są przyjazne dla środowiska i mogą być ponownie przetworzone.

Zużyty sprzęt

Stare urządzenia zawierają materiały, które mogą być ponownie wykorzystane.

Moduły można łatwo odłączyć. Tworzywa sztuczne są oznakowane. W ten sposób różne podzespoły można sortować i ponownie wykorzystać lub zutylizować.

Zużyty sprzęt elektryczny i elektroniczny



Ten symbol oznacza, że produkt nie może być usunięty wraz z innymi odpadami, lecz należy go oddać do punktu zbiórki odpadów w celu przetworzenia, przejęcia, recyklingu lub utylizacji.

Ten symbol dotyczy krajów z regulacjami prawnymi dotyczącymi odpadów elektronicznych, np. "dyrektywą europejską 2012/19/WE o zużytych sprzęcie elektrycznym i elektronicznym". Takie przepisy wyznaczają warunki ramowe, obowiązujące w zakresie oddawania i recyklingu zużytego sprzętu elektronicznego w poszczególnych krajach.

Ponieważ sprzęt elektroniczny może zawierać substancje niebezpieczne, należy poddawać go recyklingowi w sposób odpowiedzialny, aby dzięki temu zminimalizować ryzyko potencjalnego zagrożenia dla środowiska i zdrowia ludzi. Ponadto recykling odpadów elektronicznych przyczynia się do ochrony zasobów naturalnych.

Więcej informacji na temat przyjaznej dla środowiska utylizacji zużytego sprzętu elektrycznego i elektronicznego można uzyskać w odpowiednich urzędach lokalnych, w zakładzie utylizacji odpadów lub u sprzedawcy, u którego nabyto produkt.

Więcej informacji można znaleźć tutaj:
www.weee.bosch-thermotechnology.com/

Obsah

1	Vysvetlenie symbolov a bezpečnostné pokyny	61
1.1	Vysvetlenia symbolov	61
1.2	Všeobecné bezpečnostné pokyny	61
2	Údaje o výrobku	62
2.1	Dôležité upozornenia týkajúce sa používania	63
2.2	Rozsah dodávky	63
2.3	Vyhlasenie o zhode	63
2.4	Technické údaje	64
2.5	Čistenie a starostlivosť	64
2.6	Doplnkové príslušenstvo	64
3	Inštalácia	65
3.1	Príprava na inštaláciu do zdroja tepla	65
3.2	Inštalácia	65
3.3	Elektrické pripojenie	65
3.3.1	Prípojka spojenia zbernice a snímača teploty (na strane malého napätia)	65
3.3.2	Prípojka napájania, čerpadla, zmiešavača a strážcu teploty (na strane sieťového napätia)	66
3.3.3	Prehľad pokládky svorkovnic	66
3.3.4	Schémy zapojenia s príkladmi zariadení	68
4	Uvedenie do prevádzky	68
4.1	Nastavenie kódovacieho prepínača	69
4.2	Uvedenie systému a modulu do prevádzky	69
4.2.1	Nastavenie pre vykurovací okruh	69
4.2.2	Nastavenia pre nabíjací okruh zásobníka	69
5	Odstraňovanie porúch	69
6	Ochrana životného prostredia a likvidácia odpadu	70

1 Vysvetlenie symbolov a bezpečnostné pokyny

1.1 Vysvetlenia symbolov

Výstražné upozornenia

Signálne výrazy uvedené vo výstražných upozorneniach označujú druh a intenzitu následkov v prípade nedodržania opatrení na odvrátenie nebezpečenstva.

V tomto dokumente sú definované a môžu byť použité nasledovné výstražné výrazy:



NEBEZPEČENSTVO

NEBEZPEČENSTVO znamená, že dôjde k ťažkým až život ohrozujúcim zraneniam.



VAROVANIE

VAROVANIE znamená, že môže dôjsť k ťažkým až život ohrozujúcim zraneniam.



POZOR

POZOR znamená, že môže dôjsť k ľahkým až stredne ťažkým zraneniam osôb.

UPOZORNENIE

UPOZORNENIE znamená, že môže dôjsť k vecným škodám.

Dôležité informácie



Dôležité informácie bez ohrozenia ľudí alebo rizika vecných škôd sú označené informačným symbolom.

1.2 Všeobecné bezpečnostné pokyny

Pokyny pre cieľovú skupinu

Tento návod na inštaláciu je určený pre odborných pracovníkov pracujúcich v oblasti inštalácií plynových, vodovodných, vykurovacích a elektrotechnických zariadení. Je nutné dodržiavať pokyny uvedené vo všetkých návodoch. V prípade nedodržania pokynov môže dôjsť k vecným škodám a zraneniam osôb, až s následkom smrti.

- Pred inštaláciou si prečítajte návody na inštaláciu, servis a uvedenie do prevádzky (zdroja tepla, regulátora vykurovania, čerpadiel, atď.).

- ▶ Dodržujte bezpečnostné a výstražné upozornenia.
- ▶ Dodržujte národné a regionálne predpisy, technické pravidlá a smernice.
- ▶ Zaznačte do protokolu vykonané práce.

▲ Správne použitie

- ▶ Výrobok používajte výlučne na reguláciu vykurovacích zariadení.

Akkoľvek iné použitie nie je správne. Na škody v dôsledku porušenia týchto ustanovení sa nevzťahuje záruka.

▲ Inštalácia, uvedenie do prevádzky a údržba

Inštaláciu, uvedenie do prevádzky a údržbu smie vykonať iba schválená špecializovaná firma.

- ▶ Inštalujte iba originálne náhradné diely.

▲ Elektroinštalčné práce

Elektroinštalčné práce smú vykonávať iba elektrikári.

- ▶ Pred začiatkom elektroinštalčných prác:
 - Odpojte elektrické napájanie (všetky póly) a zabezpečte zariadenie proti opätovnému zapnutiu.
 - Presvedčte sa, že zariadenie je bez napätia.
- ▶ Pre produkt sú potrebné rôzne napätia. Stranu malého napätia nepripájajte k sieťovému napätiu a naopak.
- ▶ Rovnako dodržujte schémy zapojenia ďalších dielov zariadenia.

▲ Odovzdanie prevádzkovateľovi

Pri odovzdávaní zariadenia poučte prevádzkovateľa o obsluhu a prevádzkových podmienkach vykurovacieho zariadenia.

- ▶ Vysvetlite mu obsluhu – osobitnú pozornosť venujte všetkým úkonom, ktoré sú dôležité z hľadiska bezpečnosti.
- ▶ Upozornite najmä na nasledovné:
 - Prestavbu alebo opravy smie vykonávať iba špecializovaná firma s oprávnením.
 - Kvôli zaisteniu bezpečnej a ekologickej prevádzky je nutné vykonať minimálne raz ročne revíziu ako aj čistenie a údržbu v potrebnom rozsahu.
 - Zdroj tepla sa smie prevádzkovať len s namontovaným a zatvoreným krytom.
- ▶ Upozornite na následky (zranenia osôb až s následkom smrti alebo vznik vecných škôd) v prípade nevykonania alebo neodborného vykonania revízie, čistenia a údržby.
- ▶ Upozornite na nebezpečenstvá spôsobené oxidom uhoľnatým (CO) a odporučte používanie hlásičov CO.
- ▶ Návod na inštaláciu a obsluhu odovzdajte prevádzkovateľovi na uschovanie.

▲ Škody spôsobené mrazom

Keď zariadenie nie je v prevádzke, môže zamrznúť:

- ▶ Dodržujte pokyny týkajúce sa protimrazovej ochrany.
- ▶ Zariadenie nechávajte vždy zapnuté kvôli ďalším funkciám, napr. príprave teplej vody alebo ochrane proti zablokovaniu.
- ▶ Vzniknutú poruchu ihneď odstráňte.

2 Údaje o výrobku



V nasledujúcom texte sa vykurovací, konštantný vykurovací alebo chladiaci okruh vo všeobecnosti označuje len ako vykurovací okruh.

Funkcia			
max. 4 vykurovacie okruhy alebo max. 8 vykurovacích okruhov ¹⁾	zmiešaný	●	●
	nezmiešaný ²⁾	●	●
hydraulické pripojenie viacerých vykurovacích okruhov	hydraulická výhybka	–	●
	Akumulačný zásobník ³⁾	●	●
Snímač teploty výstupu – systém (pri T0) (napr. na hydraulické výhybke)		●	●
možné funkcie vykurovacieho okruhu	Vykurovanie	●	●
	Konštantný vykurovací okruh ⁴⁾	–	●
	Chladenie	●	–
Strážca rosného bodu (na MD1) pre funkciu chladenia vykurovacieho okruhu		●	–
externý signál pre požiadavku tepla (na MD1), zapnutie/vypnutie čerpadla vykurovania pre konštantný vykurovací okruh		–	●
Nabíjací okruh zásobníka 1 alebo 2 ⁵⁾		–	●
Cirkulačné čerpadlo		–	●

- 1) Nie je to možné pri všetkých ovládacích jednotkách.
- 2) Odporúča sa maximálne jeden nezmiešaný vykurovací okruh.
- 3) Nie je zobrazený v príkladoch zariadení.
- 4) Pre konštantnú teplotu výstupu, napr. pri ohreve bazéna alebo teplovzdušnom vykurovaní.
- 5) Zásobník teplej vody za hydraulickou výhybkou.

Tab. 1 Funkcie modulu v kombinácii s tepelným čerpadlom (☺) alebo iným zdrojom tepla (☐)

- Modul sa používa na riadenie
 - vykurovacieho okruhu (v prípade tepelných čerpadiel aj chladiaceho okruhu) s čerpadlom vykurovania a so zmiešavačom s motorom alebo bez neho
 - nabíjací okruh zásobníka so samostatným nabíjacím čerpadlom zásobníka a cirkulačným čerpadlom (cirkulačné čerpadlo je voliteľné).
- Modul sa používa na zaznamenávanie
 - teploty výstupu v priradenom vykurovacom okruhu alebo teploty zásobníka teplej vody
 - teploty na hydraulickvej výhybke (voliteľné)
 - riadiaceho signálu strážcu teploty v priradenom vykurovacom okruhu (voliteľný pre nezmiešaný vykurovací okruh).
 - riadiaceho signálu strážcu rosného bodu v priradenom chladiacom okruhu
- Ochrana proti zablokovaniu:
 - Pripojené čerpadlo sa monitoruje a po 24 hodinách nečinnosti sa automaticky na krátky čas spustí. Tým sa zabráni zadreniu čerpadla.
 - Pripojený zmiešavač s motorom sa monitoruje a po 24 hodinách nečinnosti sa automaticky na krátky čas spustí. Tým sa zabráni zadreniu zmiešavača.

Bez ohľadu na počet ďalších účastníkov zbernice je v systéme povolených maximálne 6 alebo 10 MM 100 účastníkov v závislosti od nainštalovanej ovládacej jednotky.

V stave pri dodaní je kódovací prepínač v polohe 0. Modul sa v ovládacej jednotke zaregistruje len vtedy, ak je kódovací prepínač v platnej polohe pre vykurovací okruh alebo nabíjací okruh zásobníka (zvyčajne za hydraulickou výhybkou).

Príklad zariadenia s 3 zmiešanými vykurovacími okruhmi, jedným nezmiešaným vykurovacím okruhom a jedným nabíjacím okruhom zásobníka je znázornený na obrázku 24 na konci dokumentu. Ďalší príklad s 3 alebo viacerými vykurovacími okruhmi a 2 nabíjacími okruhmi zásobníka je znázornený na obrázku 27 na konci dokumentu.

2.1 Dôležité upozornenia týkajúce sa používania



VAROVANIE

Nebezpečenstvo obarenia!

- ▶ Ak je nastavená teplota teplej vody vyššia ako 60 °C alebo je zapnutá tepelná dezinfekcia, musí byť nainštalované zmiešavacie zariadenie.

UPOZORNENIE

Poškodenie podlahy!

- ▶ Podlahové vykurovanie prevádzkujte len s prídavným strážcom teploty.

UPOZORNENIE

Poškodenie systému!

Ak je vykurovací okruh nainštalovaný v spojení s tepelným čerpadlom (vykurovanie/chladienie), kondenzát na chladných častiach systému môže spôsobiť poškodenie.

- ▶ Tento vykurovací okruh prevádzkujte len so strážcom rosného bodu.

Modul komunikuje prostredníctvom rozhrania. EMS 2/EMS plus s ostatnými schopnými účastníkmi zbernice EMS 2/EMS plus.

- Modul sa môže pripojiť len k ovládacím jednotkám s rozhraním zbernice EMS 2/EMS plus (systém riadenia energie).
- Rozsah funkcií závisí od nainštalovanej ovládacej jednotky. Presné údaje o ovládacích jednotkách sa dočítate v katalógu, v projekčnej dokumentácii a na internetovej stránke výrobcu.
- Inštalčný priestor musí byť vhodný pre druh krytia podľa technických údajov modulu.

2.2 Rozsah dodávky

Obr. 1 na konci dokumentu:

- [1] Modul
- [2] Spojovacie vedenie k prípojke k MC1, ak v priradenom (nezmiešanom) vykurovacom okruhu nie je žiadny strážca teploty
- [3] Vrečko s odľahčením namáhania
- [4] Inštalčná súprava snímača teploty výstupu
- [5] Návod na inštaláciu

2.3 Vyhlásenie o zhode

Konštrukcia tohto produktu a jeho funkcia počas prevádzky zodpovedá požiadavkám EÚ a národným požiadavkám.



Značkou CE sa vyhlasuje zhoda produktu so všetkými aplikovateľnými právnymi predpismi EÚ, ktoré predpisujú označenie touto značkou.

Úplný text vyhlásenia o zhode je k dispozícii na internete: www.bosch-thermotechnology.com.

2.4 Technické údaje

Technické údaje	
Rozmery (Š × V × H)	151 × 184 × 61 mm (ďalšie rozmery → obr. 2 na konci dokumentu)
Maximálny prierez vodiča	<ul style="list-style-type: none"> • Svorka 230 V • 2,5 mm² • Svorka, malé napätie • 1,5 mm²
Menovité napätia	<ul style="list-style-type: none"> • Zbernica • 15 V DC (ochrana proti prepólovaniu) • Napájanie modulu • 230 V AC, 50 Hz • Ovládacia jednotka • 15 V DC (ochrana proti prepólovaniu) • Čerpadlo a zmiešavač • 230 V AC, 50 Hz
Poistka	230 V, 5 AT
Rozhranie zbernice	EMS 2/EMS plus
Príkon – v pohotovostnom režime	< 1 W
max. užitočný výkon	<ul style="list-style-type: none"> • na prípojku (PC1) • 400 W (vysokoučinné čerpadlá prípustné; <30 A pre 10 ms) • na prípojku (VC1) • 100 W
Prednastavený rozsah merania snímača teploty	<ul style="list-style-type: none"> • dolná hranica poruchy • < -10 °C • Rozsah zobrazenia • 0 ... 100 °C • horná hranica poruchy • > 125 °C
prípustná teplota okolia	0 ... 60 °C
Druh krytia	<ul style="list-style-type: none"> • v prípade montáže do zdroja tepla • je určený druhom krytia zdroja tepla • pri inštalácii na stenu • IP 44
Trieda krytia	I
Teplota pri skúške tlaku guľôčkou	75 °C
Stupeň znečistenia	2
Ident. č.	Typový štítok (→ obr. 18 na konci dokumentu)

Tab. 2 Technické údaje

°C	Ω	°C	Ω	°C	Ω
8	25065	38	7174	68	2488
14	19170	44	5730	74	2053
20	14772	50	4608	80	1704
26	11500	56	3723	86	1421
32	9043	62	3032	–	–

Tab. 3 Namerané hodnoty snímača teploty výstupu (rozsah dodávky)

2.5 Čistenie a starostlivosť

- ▶ V prípade potreby utrite kryt vlhkou handričkou. Nepoužívajte žiadne agresívne alebo korozívne čistiace prostriedky.

2.6 Doplnkové príslušenstvo

Presné údaje o vhodnom príslušenstve sa dočítate v katalógu alebo na internetovej stránke výrobcu.

- Pre zmiešaný, nezmiešaný vykurovací okruh a konštantný vykurovací okruh:
 - Čerpadlo vykurovania; prípojka k PC1 alebo k externej prípojke na mieste podľa bezpečnostných pravidiel (riadenie cez prípojku OP1 paralelne s PC1, hlásenia o poruchách cez prípojku IE1)
 - Snímač teploty výstupu – systém (voliteľný; nemôže sa použiť so všetkými ovládacími jednotkami); prípojka k TO
 - Strážca teploty; prípojka k MC1; preruší napájanie na svorke 63 – PC1 v prípade prekročenia hraničnej teploty; ak v nezmiešanom vykurovacom okruhu alebo v konštantnom vykurovacom okruhu nie je strážca teploty, pripojte spojovacie vedenie (→ obr. 1 [2] na konci dokumentu) k MC1
- Dodatočne pre zmiešaný vykurovací okruh:
 - Zmiešavač s motorom; prípojka k VC1
 - Snímač teploty výstupu v priradenom vykurovacom okruhu; prípojka k TC1
- Dodatočne pre vykurovací okruh v spojení s tepelným čerpadlom (vykurovanie/chladenie):
 - Strážca rosného bodu; prípojka k MD1; vyšle signál do riadiaceho systému, keď sa dosiahne rosný bod, aby sa zabránilo tvorbe kondenzátu ďalším ochladzovaním a zastavilo sa čerpadlo vykurovania

- Dodatočne pre konštantný vykurovací okruh:
 - externý signál pre požiadavku tepla; prípojka k MD1 (čerpadlo sa zapne len vtedy, keď sa v ovládacej jednotke povolí externá požiadavka tepla)
 - Zmiešavač s motorom (voliteľný); prípojka k VC1
 - Snímač teploty výstupu v priradenom vykurovacom okruhu (voliteľný); prípojka k TC1
- Pre nabíjací okruh zásobníka (napr. za hydraulickou výhybkou):
 - Nabíjanie čerpadlo zásobníka; pripojte k PC1; spojovacie vedenie (→ obr. 1 [2] na konci dokumentu) pripojte k MC1
 - Cirkulačné čerpadlo (voliteľné); prípojka k VC1 (svorka 43: fáza cirkulačného čerpadla/svorka 44: neobsadená)
 - Snímač teploty výstupu hydraulické výhybky (voliteľný; nie je možné použiť so všetkými ovládacími jednotkami); prípojka k T0
 - Snímač teploty zásobníka; prípojka k TC1

Inštalácia doplnkového príslušenstva

- ▶ Doplnkové príslušenstvo nainštalujte v súlade so zákonnými predpismi a dodanými návodmi.

Pokiaľ sa v návode dodanom so strážcom rosného bodu alebo tepelným čerpadlom nevyžaduje inak:

- ▶ Snímač rosného bodu nainštalujte čo najbližšie k akumuláčnemu zásobníku alebo na najchladnejšie miesto systému.
- ▶ K MD1 môžete paralelne pripojiť maximálne 4 strážcov rosného bodu.

3 Inštalácia



NEBEZPEČENSTVO

Nebezpečenstvo ohrozenia života elektrickým prúdom!

Pri dotyku elektrických dielov pod napätím môže dôjsť k zásahu elektrickým prúdom.

- ▶ Pred inštaláciou tohto výrobku: Odpojte všetky póly kotla a všetkých ďalších účastníkov zbernice od sieťového napätia.
- ▶ Pred uvedením do prevádzky: Namontujte kryt (→ obr. 17 na konci dokumentu).

3.1 Príprava na inštaláciu do zdroja tepla

- ▶ Podľa návodu na inštaláciu zdroja tepla skontrolujte, či je možné do neho inštalovať moduly (napr. MM 100).
- ▶ Ak je možné nainštalovať modul do zdroja tepla bez montážnej lišty, pripravte modul tak, ako je uvedené na konci dokumentu. (→ obr. 3 a 4).

3.2 Inštalácia

- ▶ Podľa obrázka na konci dokumentu namontujte modul na stenu (→ obr. 3, 5 a 6), montážnu lištu (→ obr. 7) alebo do konštrukčnej skupiny.
- ▶ Pri inštalácii modulu do zdroja tepla dodržiavajte pokyny pre zdroj tepla.
- ▶ Demontujte modul z montážnej lišty (→ obr. 8 na konci dokumentu).
- ▶ Nainštalujte snímač teploty výstupu do priradeného zmiešaného vykurovacieho okruhu.

3.3 Elektrické pripojenie

- ▶ Na pripojenie použite minimálne elektrické káble H05 VV-... a dodržujte pritom platné predpisy.

3.3.1 Prípojka spojenia zbernice a snímača teploty (na strane malého napätia)

- ▶ Ak sa prierezy vodičov líšia, použite na pripojenie účastníkov zbernice rozvodnú zásuvku.
- ▶ Pripojte účastníkov zbernice [B] podľa obrázka na konci dokumentu cez rozvodnú zásuvku [A] do hviezdy (→ obr. 15) alebo cez účastníkov zbernice s 2 prípojkami zbernice v sérii (→ obr. 19).



V prípade prekročenia maximálnej celkovej dĺžky zbernicových spojení medzi všetkými účastníkmi zbernice alebo ak má zbernicový systém kruhovú štruktúru, nie je možné uviesť zariadenie do prevádzky.

Celková max. dĺžka zbernicových spojení:

- 100 m s priemerom vodičov 0,50 mm²
- 300 m s priemerom vodičov 1,50 mm²
- ▶ Aby ste zabránili vplyvom indukcie: Všetky nízkonapäťové káble uložte oddelene od káblov so sieťovým napätím (minimálna vzdialenosť 100 mm).
- ▶ V prípade vonkajších induktívnych vplyvov (napr. u fotovoltaických zariadení) zabezpečte, aby bol kábel tieneny (napr. LIICY) a tienenie na jednej strane uzemnite. Nepripájajte tienenie k pripojovacej svorky ochranného vodiča v module, ale k uzemneniu domu, napr. na voľnú svorku ochranného vodiča alebo vodovodné potrubia.



Nainštalujte iba jeden snímač teploty T0 pre každý systém. Ak je k dispozícii viacero modulov, modul pre prípojku snímača teploty T0 možno vybrať ľubovoľne.

Pri predĺžení kábla snímača použite nasledovné prierezy vodičov:

- Max. 20 m s prierezom vodičov 0,75 mm² až 1,50 mm²
 - 20 m až 100 m s prierezom vodičov 1,50 mm²
- Kábel ved'te cez predmontované priechodky a pripojte ho podľa schém zapojenia.

3.3.2 Prípojka napájania, čerpadla, zmiešavača a strážcu teploty (na strane sieťového napätia)



Priradenie elektrických prípojok závisia od inštalovaného zariadenia. Popis zobrazený na konci dokumentu na obr. 11 až 14 je návrh postupu elektrického pripojenia. Niektoré kroky nie sú zobrazené čiernou farbou. To vám uľahčuje zistiť, ktoré kroky patria k sebe.

- Používajte iba elektrické káble rovnakej kvality.
- Dbajte na fázovo správnu inštaláciu sieťovej prípojky. Nie je povolené sieťové pripojenie cez zástrčku s ochranným kontaktom.
- K výstupom pripájajte iba komponenty a konštrukčné skupiny v súlade s týmto návodom. Nepripájajte prídavné riadiace jednotky, ktoré ovládajú ďalšie časti zariadenia.
- Prevlčte kábel cez priechodky, pripojte ho podľa schém pripojenia a zaistite ho dodanými spojkami na odľahčenie namáhania v tahu (→ Obrázok 11 až 14 na konci dokumentu).

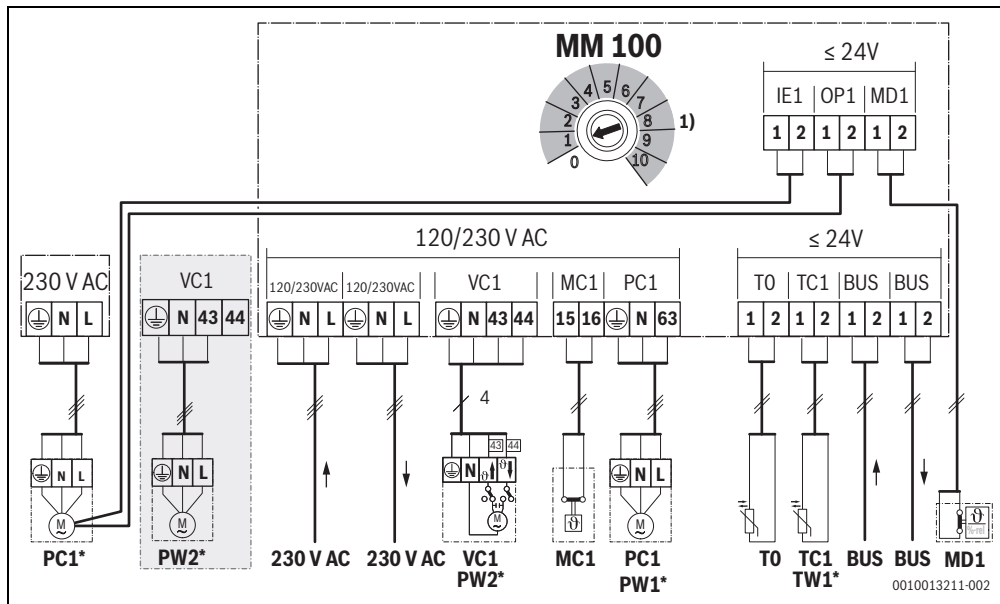


Maximálny príkon pripojených komponentov a konštrukčných skupín nesmie prekročiť hodnotu odovzdávaného výkonu uvedenú v technických údajoch tohto modulu.

- Ak sa sieťové napájanie nerealizuje pomocou elektroniky zdroja tepla, nainštalujte ako dodávku stavby odpojovacie zariadenie všetkých pólov sieťového napájania podľa normy (EN 60335-1).
-

3.3.3 Prehľad pokládky svorkovníc

Tento prehľad ukazuje, ktoré časti systému je možné pripojiť. Alternatívne možno použiť komponenty zariadenia označené *. V závislosti od použitia modulu (kódovanie na module a konfigurácia prostredníctvom ovládacej jednotky) sa jeden z komponentov pripojí k svorke (napr. „PC1“ alebo „PW1“ k svorke „PC1“). Komponenty systému sa musia pripojiť podľa príslušnej schémy zapojenia (→ záložka „Schémy zapojenia s príkladmi zariadení“).



Legenda k hornému obrázku a k schémam pripojenia s príkladmi zariadení na konci dokumentu:

- ☑ možno (✓) alebo nemožno (✗) použiť tepelné čerpadlo
- ☒ možno (✓) alebo nemožno (✗) použiť iné zdroje tepla ako tepelné čerpadlá
- ⊕ Ochranný vodič
- 9 Teplota/snímač teploty
- L Fáza (sieťové napätie)
- N Neutrálny vodič

Označenie svorkovnic:

- 230 V AC Prípojka sieťového napätia
- BUS Prípojka **zbernicového** systému EMS 2/EMS plus
- IE1 Alarmový vstup čerpadla (Input Error) – funguje len s jednou ovládacou jednotkou CR 400/CW 400/ CW 800/RC300/RC310/HPC 400/HMC300/HPC 410/HMC310 v systéme
- MC1 Strážca teploty (**Monitor Circuit**)
- MD1 Bezpotenciálny kontakt (**Monitor Dew point**): pri chladení (funkcii chladenia): rosný bod dosiahnutý/ rosný bod nedosiahnutý (%rel) pri konštantnom vykurovacom okruhu: externý signál pre požiadavku tepla (9) – čerpadlo vykurovania zapnuté/vypnuté (→ doplnkové príslušenstvo)
- OP1 Bezpotenciálny kontakt (**Operation Pump**): čerpadlo zapnuté/vypnuté, paralelne k PC1
- PC1 Prípojka čerpadla (**Pump Circuit**)

- T0 Prípojka snímača teploty na hydraulickej výhybke alebo na akumuláčnom zásobníku (**Temperature sensor**)
- TC1 Prípojka snímača teploty vykurovacieho okruhu alebo snímača teploty zásobníka (**Temperature sensor Circuit**)
- VC1 Prípojka zmiešavača s motorom (**Valve Circuit**): svorka 43: zmiešavač otvorený (teplejšie pri vykurovaní; chladnejšie pri chladení (funkcia chladenia)) svorka 44: zmiešavač zatvorený (pri vykurovaní chladnejšie; pri chladení (funkcia chladenia) teplejšie)
-alebo- prípojka cirkulačného čerpadla v okruhu teplej vody (kódovací prepínač na 9 alebo 10): svorka 43: fáza cirkulačného čerpadla svorka 44: neobsadená

Súčasti systému:

230 V AC	Sieťové napätie
BT	Akumulačný zásobník (B uffer T ank)
BUS	Zbernicový systém EMS 2/EMS plus
CON	Ovládacia jednotka EMS 2/EMS plus (C ontrol)
HS...	Zdroj tepla (H eat S ource)
	HS1: kotol, napr. plynový kondenzačný kotol
	HS2: vykurovací kotol, napr. plynový kotol s výhrevnosťou
	HS3: tepelné čerpadlo, napr. tepelné čerpadlo vzduch-voda
IC1	Spínací kontakt pre externú požiadavku tepla (9) v priradenom vykurovacom okruhu, → doplnkové príslušenstvo
MC1	Strážca teploty v priradenom vykurovacom okruhu (voliteľný pre nezmiešaný vykurovací okruh; ak nie je prítomný strážca teploty, pripojte spojovacie vedenie (→ obr 1 [2] na konci dokumentu) k svorke MC1
MD1	Strážca rosného bodu (%rel) v priradenom vykurovacom okruhu, → doplnkové príslušenstvo
MM 100	Modul MM 100
PC1	Čerpadlo vykurovania v priradenom vykurovacom okruhu
PW1	Nabíjacie čerpadlo zásobníka v priradenom nabíjacom okruhu zásobníka, napr. za hydraulickou výhybkou (kódovací prepínač nastavený na 9 alebo 10)
PW2	Cirkulačné čerpadlo v priradenom systéme teplej vody (kódovací prepínač nastavený na 9 alebo 10)
T0	Snímač teploty výstupu na hydraulické výhybke alebo na akumulačnom zásobníku voliteľný
TC1	Snímač teploty výstupu v priradenom vykurovacom okruhu
TW1	Snímač teploty zásobníka v priradenom nabíjacom okruhu zásobníka (kódovací prepínač nastavený na 9 alebo 10)
VC1	Zmiešavač s motorom v priradenom zmiešanom vykurovacom okruhu
1)	V závislosti od nainštalovanej ovládacej jednotky maximálne 4 alebo 8



3.3.4 Schémy zapojenia s príkladmi zariadení

Hydraulické zobrazenia na konci dokumentu sú len schematické a poskytujú nezáväznú informáciu o možnom hydraulickom zapojení.

- ▶ Bezpečnostné zariadenia nainštalujte v súlade s platnými normami a miestnymi predpismi.
- ▶ Viac informácií a možnosti nájdete v projekčnom podklade alebo v ponuke.

Funkcia vykurovacieho okruhu	Obr.		
zmiešaný	→ 19	●	●
Vykur./chlad.	→ 20	●	-
nezmiešaný	→ 21	●	●
Nabíjací okruh zásobníka so samostatným nabíjacím čerpadlom zásobníka ¹⁾ a cirkulačným čerpadlom	→ 22	-	●
konštančný	→ 23	-	●
1 nezmiešaný, 3 zmiešané, 1 nabíjací okruh zásobníka s kotlom	→ 24	-	●
1 nezmiešaný, 3 zmiešané, 1 nabíjací okruh zásobníka s vykurovacím kotlom	→ 25	-	●
1 nezmiešaný, 3 zmiešané, teplá voda s tepelným čerpadlom	→ 26	●	-
1 nezmiešaný, 2 alebo viac zmiešaných, 2 nabíjacie okruhy zásobníka s ohrievačom	→ 27	-	●

1) napr. za hydraulickou výhybkou

Tab. 4 Schémy zapojenia s príkladmi zariadení pre modul v kombinácii s tepelným čerpadlom () alebo iným zdrojom tepla ()

4 Uvedenie do prevádzky



Správne zapojte všetky elektrické prípojky a až potom vykonajte uvedenie do prevádzky!

- ▶ Postupujte podľa pokynov na inštaláciu všetkých komponentov a modulov systému.
- ▶ Uistite sa, že viacero modulov nie je kódovaných rovnako.
- ▶ Napájanie zapnite až po nastavení všetkých modulov.

UPOZORNENIE**Poškodenie systému v dôsledku zničeného čerpadla!**

- Pred zapnutím systém naplňte a odvzdušnite, aby čerpadlá nebežali nasucho.

4.1 Nastavenie kódovacieho prepínača

Keď je kódovací prepínač v platnej polohe, prevádzkový indikátor svieti nepretržite na zeleno. Ak je kódovací prepínač v neplatnej polohe alebo v medzipolohe, prevádzkový indikátor sa najskôr nerozsvieti a potom začne blikať na červeno.

Priradenie vykurovacích okruhov pomocou kódovacieho prepínača:



Ak je vykurovací okruh pripojený priamo k zdroju tepla, kódovací prepínač nesmie byť na žiadnom module nastavený na hodnotu 1. V tomto prípade je prvým vykurovacím okruhom za hydraulickou výhybkou vykurovací okruh 2.

- 1 vykurovací okruh:
Kódovací prepínač na **1**
- 2 vykurovacie okruhy:
vykurovací okruh 1 = kódovací prepínač na **1**;
vykurovací okruh 2 = kódovací prepínač na **2**
- 3 vykurovacie okruhy:
vykurovací okruh 1 = kódovací prepínač na **1**;
vykurovací okruh 2 = kódovací prepínač na **2**;
vykurovací okruh 3 = kódovací prepínač na **3** atď.

Priradenie nabíjacieho okruhu zásobníka (1 alebo 2) pomocou kódovacieho prepínača:



Ak je nabíjací okruh zásobníka pripojený priamo k zdroju tepla, kódovací prepínač nesmie byť na žiadnom module nastavený na hodnotu 9. V tomto prípade je nabíjacím okruhom zásobníka za hydraulickou výhybkou nabíjací okruh zásobníka 2.

- 1 nabíjací okruh zásobníka: kódovací prepínač na **9**
- 2 nabíjacie okruhy zásobníka:
nabíjací okruh zásobníka 1 = kódovací prepínač na **9**;
nabíjací okruh zásobníka 2 = kódovací prepínač na **10**

4.2 Uvedenie systému a modulu do prevádzky**4.2.1 Nastavenie pre vykurovací okruh**

1. Priradenie modulu k vykurovaciemu okruhu (v závislosti od nainštalovanej ovládacej jednotky 1 ... 8).
2. Príp. nastavte kódovací prepínač na ostatných moduloch.
3. Pripojte sieťové napätie k celému systému.

Ak prevádzkový indikátor modulu svieti nepretržite na zeleno:

4. Uvedte ovládaciu jednotku do prevádzky podľa dodaného návodu na inštaláciu a vykonajte na nej príslušné nastavenia.

4.2.2 Nastavenia pre nabíjací okruh zásobníka

1. Priradte modul k nabíjaciemu okruhu zásobníka (9 ... 10).
2. Príp. nastavte kódovací prepínač na ostatných moduloch.
3. Pripojte sieťové napätie k celému systému.

Ak prevádzkový indikátor modulu svieti nepretržite na zeleno:

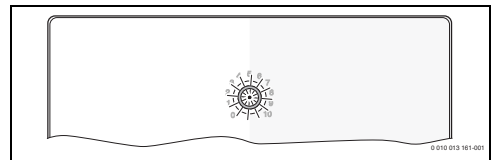
4. Uvedte ovládaciu jednotku do prevádzky podľa dodaného návodu na inštaláciu a vykonajte na nej príslušné nastavenia.

5 Odstraňovanie porúch

Používajte iba originálne náhradné diely. Záruka sa nevzťahuje na škody, ktoré vznikli v dôsledku použitia náhradných dielov, ktoré nedodal výrobca.

- Ak sa porucha nedá odstrániť, obráťte sa prosím na príslušného servisného technika.

Indikátor prevádzkového stavu ukazuje prevádzkový stav modulu.



Ak sa na module vyskytne porucha, zmiešavač v pripojenom zmiešanom vykurovacom okruhu sa nastaví do polohy určenej modulom. To umožňuje pokračovať v prevádzke systému so zníženým tepelným výkonom.

Niektoré poruchy sa zobrazia aj na displeji ovládacej jednotky priradenej k vykurovaciemu okruhu a prípadne aj nadradenej ovládacej jednotky.

Indikátor prevádzky	Možná príčina	Náprava
trvalo zhasnuté	Kódovací prepínač v polohe 0	► Nastavte kódovací prepínač.
	Prerušenie elektrického napájania	► Zapnite napájanie.
	Poškodená poistka.	► Po vypnutí napájania vymeňte poistku (→ obr. 16 na konci dokumentu).
	Skrat v zbernicovom spojení.	► Skontrolujte zbernicové spojenie a v prípade potreby ho opravte.
trvalo červená	interná porucha	► Vymeňte modul.
bliká na červeno	Kódovací prepínač v neplatnej polohe alebo v medzipolohe	► Nastavte kódovací prepínač.
	Obmedzovač teploty na MC1 (15 – 16) nie je pripojený	► Pripojte spojovacie vedenie alebo obmedzovač teploty k MC1.
bliká na zeleno	prekročenie maximálnej dĺžky kábla zbernicového spojenia	► Vytvorte kratšie zbernicové spojenie.
	→ zobrazenie poruchy na displeji ovládacej jednotky	► Viac informácií o odstraňovaní porúch nájdete v príslušnom návode na obsluhu ovládacej jednotky a v servisnej príručke.
trvalo zelená	žiadna porucha	Normálny režim prevádzky

Tab. 5

6 Ochrana životného prostredia a likvidácia odpadu

Ochrana životného prostredia je základným princípom Bosch Group.

Kvalita výrobkov, hospodárnosť a ochrana životného prostredia sú pre nás rovnako dôležité ciele. Prísne dodržiavame zákony a predpisy o ochrane životného prostredia.

Kvôli ochrane životného prostredia používame najlepšiu techniku a materiály, pričom berieme do úvahy aj hospodárnosť zariadenia.

Balenie

Čo sa týka balenia, v jednotlivých krajinách sa zúčastňujeme na systémoch opätovného zhodnocovania odpadov, ktoré zaisťujú optimálnu recykláciu.

Všetky použité obalové materiály sú ekologické a recyklovateľné.

Staré zariadenia

Staré zariadenia obsahujú materiály, ktoré je možné recyklovať. Konštrukčné skupiny sa ľahko oddeľujú. Plasty sú označené. Preto sa dajú rôzne konštrukčné skupiny roztriediť a recyklovať alebo zlikvidovať.

Použité elektrické a elektronické zariadenia



Tento symbol znamená, že sa výrobok nesmie likvidovať spolu s ostatnými odpadmi, ale ho je nutné priniesť do špecializovaných zberných firiem na spracovanie, zber, recykláciu a likvidáciu.

Tento symbol platí pre krajiny, v ktorých platia predpisy o likvidácii elektronického šrotu "Európska smernica 2012/19/ES o starých elektrických a elektronických prístrojoch". V týchto predpisoch sú stanovené rámcové podmienky, ktoré v jednotlivých krajinách platia pre odovzdanie a recykláciu starých elektronických prístrojov.

Keďže elektronické prístroje môžu obsahovať nebezpečné látky, je ich nutné recyklovať zodpovedným spôsobom, aby sa minimalizovali negatívne vplyvy na životné prostredie a nebezpečenstvá pre zdravie ľudí. Okrem toho recyklácia elektronického šrotu prispieva k šetreniu prírodných zdrojov.

Ohľadom ďalších informácií týkajúcich sa ekologickej likvidácie starých elektrických a elektronických prístrojov sa prosím obráťte na príslušné miestne úrady, firmu špecializujúcu sa na likvidáciu odpadu alebo na predajcu, u ktorého ste si zakúpili výrobok.

Ďalšie informácie nájdete tu:

www.weee.bosch-thermotechnology.com/

Innehållsförteckning

1	Symbolförklaring och säkerhetsanvisningar	71
1.1	Symbolförklaring	71
1.2	Allmänna säkerhetsanvisningar	71
2	Produktdata	72
2.1	Viktig information om användning	73
2.2	Ingående material	73
2.3	Konformitetsförklaring	73
2.4	Teknisk data	73
2.5	Rengöring och skötsel	74
2.6	Valfritt tillbehör	74
3	Installation	75
3.1	Förberedelse för installation i värmekällan	75
3.2	Installation	75
3.3	Elektrisk anslutning	75
3.3.1	Anslutning av BUS-förbindelse och temperaturgivare (lågspänningssida)	75
3.3.2	Anslutning av spänningsförsörjning, cirkulationspump, shuntventil och temperaturvakt (nätspänningssidan)	75
3.3.3	Översikt över anslutningsplinttilldelning	76
3.3.4	Anslutningsscheman med anläggningsexempel	77
4	Driftsättning	77
4.1	Ställa in kodningsomkopplaren	78
4.2	Driftsättning av anläggningen och modulen	78
4.2.1	Inställningar för värmekretsen	78
4.2.2	Inställningar för ackumulatorkrets	78
5	Åtgärda fel	78
6	Miljöskydd och avfallshantering	79

1 Symbolförklaring och säkerhetsanvisningar

1.1 Symbolförklaring

Varningar

I varningar markerar signalord vilka slags följder det kan få och hur allvarliga följderna kan bli om säkerhetsåtgärderna inte följs.

Följande signalord är definierade och kan förekomma i det här dokumentet:



FARA

FARA betyder att svåra eller livshotande personskador kommer att uppstå.



VARNING

VARNING betyder att svåra till livshotande personskador kan komma att uppstå.



SE UPP

SE UPP betyder att lätta till medelsvåra personskador kan uppstå.

ANVISNING

ANVISNING betyder att sakskador kan uppstå.

Viktig information



Viktig information som inte anger fara för människor eller material betecknas med informationssymbolen här intill.

1.2 Allmänna säkerhetsanvisningar

Anvisningar för målgruppen

Den här installationsanvisningen är avsedd för fackfolk inom VVS- och elinstallation. Anvisningarna i alla manualer måste följas. Om anvisningarna inte följs kan det leda till sakskador och personskador och i värsta fall livsfara.

- ▶ Läs installations-, service- och idrifttagningsmanualer (värmekälla, uppvärmningsreglering, pumpar osv.) före installationen.
- ▶ Följ säkerhets- och varningsanvisningar.
- ▶ Beakta nationella och lokala föreskrifter, tekniska regler och regleringar.

- Dokumentera de arbeten som har utförts.

⚠ Användningsområde

- Produkten ska endast användas för reglering av värmesystem.

All annan användning är inte ändamålsenlig. Vi ansvarar inte för skador som beror på otillåten användning.

⚠ Installation, driftsättning och underhåll

Installation, driftsättning och underhåll får endast utföras av en behörig installatör.

- Montera endast originalreservdelar.

⚠ Elarbeten

Elarbeten får endast utföras av behöriga elinstallatörer.

- Innan elarbeten:

- Koppla från nätspänningen (på alla poler) och säkra mot återinkoppling.
- Kontrollera att anläggningen är spänningsfri.

- Produkten kräver varierande spänningar.

Anslut inte lågspänningssidan till nätspänning och vice versa.

- Beakta även anslutningsschemana för övriga anläggningsdelar.

⚠ Överlämning till användaren

Instruera användaren om användningen av och driftanvisningen för värmesystemet vid överlämnandet.

- Förklara användningen och informera framför allt om alla säkerhetsrelevanta åtgärder.
- Påpeka särskilt följande punkter:
 - Ombyggnad eller reparation får endast utföras av en behörig installatör.
 - För säker och miljövänlig drift ska en inspektion utföras minst en gång per år samt rengöring och underhåll genomföras vid behov.
 - Värmekällan får endast användas med monterat och stängt hölje.
- Påpeka möjliga följder (personskador till livsfara eller saksador) vid felaktig eller icke fackmässig inspektion, rengöring och underhåll.
- Uppmärksamma faror på grund av kolmonoxid (CO) och rekommendera användning av CO-detektorer.
- Överlämna installations- och bruksanvisningarna till användaren.

⚠ Frostskador

När anläggningen inte är i drift kan den frysa sönder:

- Följ anvisningarna för frostskydd.

Låt alltid anläggningen vara påslagen för ytterligare funktioner, som t.ex. varmvattenberedning eller blockeringsskydd.

- Åtgärda fel omgående.

2 Produktdata



Nedan används begreppet värmekrets för allt som är en värmekrets, konstant värmekrets eller kylkrets.

Funktion			
Max. 4 värmekretsar eller max. 8 värmekretsar ¹⁾	Shuntad	●	●
	Oshuntad ²⁾	●	●
Hydraulisk integrering av flera värmekretsar	Flödesutjämnare	–	●
	Bufferttank ³⁾	●	●
Framledningsgivare – System (till T0) (t.ex. till en flödesutjämnare)		●	●
Möjliga värmekretsfunktioner	Uppvärmning	●	●
	Konstant värmekrets ⁴⁾	–	●
	Kylning	●	–
Daggpunktsvakt (till MD1) för värmekretsfuncti- onen Kylning		●	–
Extern signal för värmebehov (till MD1), värme- krets-pump på/av för konstant värmekrets		–	●
Akkumulatorkrets 1 eller 2 ⁵⁾		–	●
Varmvattencirkulationspump		–	●

- 1) Inte möjligt med alla reglercentraler.
- 2) Högst en oshuntad värmekrets rekommenderas.
- 3) Visas inte i anläggningsexemplen.
- 4) För konstant framledningstemperatur, t.ex. pool- eller varmlufts-uppvärmning.
- 5) Varmvattenberedare enligt flödesutjämnare.

Tab. 1 Funktioner i modulen i kombination med värmepumpen () eller annan värmekälla ()

- Modulen används för att styra
 - en värmekrets (på värmepumpar även kylkrets) med en värmekrets-pump och med eller utan shuntmotor
 - en akkumulatorkrets med separat cirkulationspump och varmvattencirkulationspump (varmvattencirkulationspump som tillval).

- Modulen används för att registrera
 - framledningstemperaturen i den tilldelade värmekretsen eller temperaturen i varmvattenberedaren
 - temperaturen på en flödesutjämnare (tillval)
 - styrsignalen på en temperaturvakt i den tilldelade värmekretsen (tillval vid oshuntad värmekrets)
 - styrsignalen på en daggpunktsvakt i den tilldelade kylkretsen.
- Blockeringskydd:
 - Den anslutna pumpen övervakas och tas automatiskt i drift en kort stund efter att ha stått stilla i 24 timmar. På så sätt förhindras att pumpen fastnar.
 - Den anslutna shuntmotorn övervakas och tas automatiskt i drift en kort stund efter att ha stått stilla i 24 timmar. På så sätt förhindras att shuntventilen fastnar.

Oberoende av antalet BUS-deltagare är högst 6 eller 10 MM 100 tillåtna i en anläggning, beroende på installerad reglercentral.

I leveranstillstånd är kodningsomkopplaren i position 0. Endast när kodningsomkopplaren är en giltig position för värmekretsen eller ackumulatorkrets (oftast bakom flödesutjämnaren) är modulen registrerad i reglercentralen.

Ett anläggningsexempel med 3 shuntade värmekretsar, en oshuntad värmekrets och en ackumulatorkrets visas i bilden 24 i slutet av dokumentet. Ett till exempel med 3 och fler värmekretsar och 2 ackumulatorkretsar visas i bilden 27 i slutet av dokumentet.

2.1 Viktig information om användning



VARNING

Skällningsrisk!

- ▶ Om varmvattentemperaturer ställs in på över 60 °C eller legionellafunktionen är påslagen måste en blandningsventil installeras.

ANVISNING

Skador på golvet!

- ▶ Golvvärme får endast användas med ytterligare temperaturvakt.

ANVISNING

Skador på anläggningen!

Om en värmekrets är installerad i kombination med en värmepump (uppvärmning/kylning) kan kondensat på svala anläggningsdelar leda till skador.

- ▶ Denna värmekrets får endast användas med daggpunktsvakt.

Modulen kommunicerar via ett EMS 2/EMS plus-gränssnitt med andra EMS 2/EMS plus-kompatibla BUS-deltagare.

- Modulen kan endast anslutas till reglercentraler med BUS-gränssnittet EMS 2/EMS plus (Energy Management System).
- Antalet funktioner är beroende av den installerade reglercentralen. För exakta uppgifter om reglercentraler hänvisas till katalogen, planeringsdokumenten och tillverkarens hemsida.
- Installationsutrymmet måste lämpa sig för skyddsklassen enligt modulens tekniska data.

2.2 Ingående material

Bild 1 i slutet av dokumentet:

- [1] Modul
- [2] Bygling till anslutningen till MC1, om det inte finns någon temperaturvakt i den tilldelade (oshuntad) värmekretsen
- [3] Påsa med dragavlastningar
- [4] Installationssats framledningsgivare
- [5] Installatörshandledning

2.3 Konformitetsförklaring

Denna produkt uppfyller i konstruktion och driftbeteende de europeiska och nationella kraven.



CE-märkningen intygar att produkten motsvarar all tillämplig EU-lagstiftning som märkningen föreskriver.

Konformitetsförklaringen i sin helhet finns tillgänglig på nätet: www.bosch-thermotechnology.com.

2.4 Teknisk data

Teknisk data	
Mått (b × h × d)	151 × 184 × 61 mm (ytterligare mått → bild 2 i slutet av dokumentet)
Maximal kabelarea	<ul style="list-style-type: none"> • Anslutningsplint 230 V • 2,5 mm² • Anslutningsplint klen-spänning • 1,5 mm²
Märkspänningar	<ul style="list-style-type: none"> • -buss • 15 V DC (polaritetssäker) • Spänningsförsörjning för modulen • 230 V AC, 50 Hz • Reglercentral • 15 V DC (polaritetssäker) • Pump och shuntventil • 230 V AC, 50 Hz
Säkring	230 V, 5 AT
BUS-gränssnitt	EMS 2/EMS plus
Strömförbrukning - standby	< 1 W

Teknisk data	
Max. avgiven effekt	
• per anslutning (PC1)	• 400 W (högeffektiva pumpar tillåts; <30 A i 10 ms)
• per anslutning (VC1)	• 100 W
Föreskrivet mätområde för temperaturgivare	
• nedre felgräns	• < -10 °C
• Indikeringsområde	• 0 till 100 °C
• övre felgräns	• > 125 °C
Tillåten omgivningstemperatur	0 till 60 °C
Skyddsklass	
• vid installation i värmekälla	• bestäms av värmekällans skyddsklass
• vid vägginstallation	• IP 44
Skyddsklass	I
Temperatur för brinnellprovning	75 °C
Nedsmutningsgrad	2
Id-nr	Typskylt (→ Bild 18 i slutet av dokumentet)

Tab. 2 Teknisk data

°C	Ω	°C	Ω	°C	Ω
8	25065	38	7174	68	2488
14	19170	44	5730	74	2053
20	14772	50	4608	80	1704
26	11500	56	3723	86	1421
32	9043	62	3032	-	-

Tab. 3 Mätvärden framledninggivare (ingår i leveransomfattningen)

2.5 Rengöring och skötsel

- ▶ Torka vid behov av husets insida med en fuktig trasa. Använd inte skarpa eller frätande rengöringsmedel.

2.6 Valfritt tillbehör

Se katalogen för information, eller tillverkarens hemsida gällande lämpligt tillbehör.

- För shuntad, oshuntad värmekrets och konstant värmekrets:
 - Värmepump, anslutning till PC1 eller till extern anslutning som tillhandahålls av kunden enligt säker-

hetsreglerna (styrning via anslutningen OP1 parallellt med PC1, larmindikeringar via anslutning IE1)

- Framledninggivare – system (tillval; ej möjligt med alla reglercentraler); anslutning till TO
- Temperaturvakt; anslutning an MC1; när gränstemperaturen överskrids avbryter den spänningsförsörjningen till anslutningsplint 63 - PC1; om temperaturvakt saknas i den oshuntade värmekretsen eller den konstanta värmekretsen ansluter du en bygling (→ bild 1 [2] i slutet av dokumentet) till MC1
- Dessutom för den shuntade värmekretsen:
 - Shuntmotor; anslutning till VC1
 - Framledninggivare i den tilldelade värmekretsen; anslutning till TC1
- Dessutom för en värmekrets i kombination med en värmepump (uppvärmning/kylning):
 - Daggpunktsvakt; anslutning till MD1; när daggpunkten uppnås skickar den en signal till regleringen för att undvika kondensering genom ytterligare avsvälning och stoppar värmepumpen
- Dessutom för en konstant värmekrets:
 - extern signal för värmebehov; anslutning till MD1 (pumpen tillkopplas endast om det externa värmebehovet är frigivet på reglercentralen)
 - Shuntmotor (tillval); anslutning till VC1
 - Framledninggivare i den tilldelade värmekretsen (tillval); anslutning till TC1
- För ackumulatorkrets (t.ex. efter flödesutjämnare):
 - Cirkulationspump; anslutning till PC1; anslut bygling (→ bild 1 [2] i slutet av dokumentet) till MC1
 - Varmvattencirkulationspump (tillval); anslutning till VC1 (anslutningsplint 43: varmvattencirkulationspump fas/anslutningsplint 44: ej tilldelad)
 - Framledninggivare flödesutjämnare (tillval; ej möjligt med alla reglercentraler); anslutning till TO
 - Temperaturgivare ackumulatortank; anslutning till TC1

Installation av det valfria tillbehöret

- ▶ Installera det valfria tillbehöret enligt lagstadgade föreskrifter och medföljande anvisningar.

Om inget annat krävs i den medföljande anvisningen till daggpunktsvakten eller värmepumpen:

- ▶ Installera daggpunktsgivaren så nära bufferttanken eller den svalaste platsen kring anläggningen som möjligt.
- ▶ Anslut högst 4 daggpunktsvakter parallellt med MD1.

3 Installation



FARA

Livsfara på grund av elektrisk ström!

Kontakt med elektriska, strömförande delar kan ge elektriska stötar.

- ▶ Före installation av den här produkten: skilj värmekälla och alla övriga BUS-deltagare på alla poler från nätspänningen.
- ▶ Innan idrifttagning: sätt tillbaka skyddet (→ bild 17 i dokumentslutet).

3.1 Förberedelse för installation i värmekällan

- ▶ Kontrollera med hjälp av värmekällans installatörshandledning om det går att installera moduler (t.ex. MM 100) i värmekällan.
- ▶ Om modulen kan installeras utan DIN-skena i värmekällan förbereder du modulen så som visas i slutet av dokumentet (→ bild 3 och 4).

3.2 Installation

- ▶ Installera modulen såsom anges i slutet av dokumentet på en vägg (→ bild 3, 5 och 6), på en toppskena (→ bild 7) eller i en komponentgrupp.
- ▶ Vid installation av modulen i en värmekälla observerar du värmekällans anvisning.
- ▶ Avlägsna modulen från DIN-skenan (→ bild 8 i slutet av dokumentet).
- ▶ Installera framledningsgivaren i den tilldelade shuntade värmekretsen.

3.3 Elektrisk anslutning

- ▶ Använd minst elkablar av typen H05 VV... med hänsyn till gällande föreskrifter för anslutningen.

3.3.1 Anslutning av BUS-förbindelse och temperaturgivare (lågspänningssida)

- ▶ Anslut BUS-deltagarna med fördelardosa om ledningarnas tvärsnittsareor är olika.
- ▶ Seriekoppla BUS-deltagare [B] så som visas i slutet av dokumentet via fördelardosan [A] i stjärna (→ bild 15) eller via BUS-deltagare med 2 BUS-förbindelser i rad (→ bild 19).



Om BUS-förbindelsernas maximala kabellängd mellan alla bussdeltagare överskrids eller om det finns en ringstruktur i bussystemet, är en driftsättning av anläggningen inte möjlig.

Maximal total längd för BUS-förbindelser:

- 100 m med 0,50 mm² tvärsnittsarea
- 300 m med 1,50 mm² tvärsnittsarea
- ▶ För att undvika induktiv påverkan ska alla lågspänningskablar dras på avstånd från kabel med nätspänning (minimiavstånd 100 mm).
- ▶ Använd skärmade kablar (t.ex. LiYCY) med gemensam jord om yttre induktiv påverkan förekommer (t.ex. i form av solvärmeanläggningar). Anslut inte skärmen till anslutningsplinten för skyddsledare i modulen, utan till husets jordpunkt, t.ex. lediga skyddsledarplintar eller vattenledningsrör.



Installera endast en temperaturgivare TO per anläggning. Om det finns flera moduler kan du välja modulen för anslutning av temperaturgivaren TO fritt.

Använd följande tvärsnittsarea om givarledningen ska förlängas:

- Upp till 20 m med 0,75 mm² till 1,50 mm² tvärsnittsarea
- 20 m till 100 m med 1,50 mm² tvärsnittsarea
- ▶ För kablarna genom de förmonterade rören och anslut dem enligt anslutningsschemana.

3.3.2 Anslutning av spänningsförsörjning, cirkulationspump, shuntventil och temperaturvakt (nätspänningssidan)



Tilldelningen av de elektriska anslutningarna beror på den installerade anläggningen. Den beskrivning som anges i bild 11 till 14 i slutet av dokumentet är ett förslag för att genomföra elanslutningen. Åtgärdsstegen visas delvis inte i svart. På så sätt är det lättare att se vilka åtgärdssteg som hör ihop.

- ▶ Använd enbart elektriska kablar av samma kvalitet.
- ▶ Se till att nätanslutningen installeras med rätt faser. Nätanslutning via en skyddskontakt är inte tillåten.
- ▶ Anslut endast komponenter och komponentgrupper till utgångarna enligt denna anvisning. Inga ytterligare styrningar får anslutas som styr andra delar i anläggningen.
- ▶ För kabeln genom de redan förmonterade rören, anslut dem enligt anslutningsschemana och säkra dem med de dragavlastningar som ingår i leveransen (→ bild 11 till 14 i slutet av dokumentet).



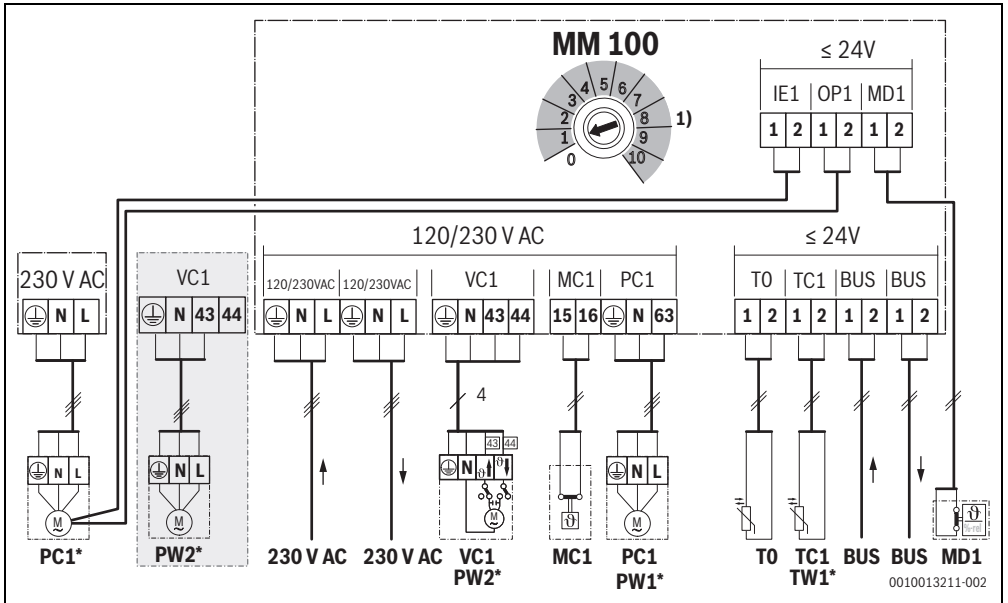
Den maximala effektförbrukningen för de anslutna komponenterna och komponentgrupperna får inte överskrida den angivna effekten i de tekniska data för modulen.

- ▶ Om matning av nätspanning inte sker via värmekällans elektronik måste det finnas en strömbrytare som uppfyller normerna för frånskiljning av alla kopplingsplintar från elnätet (enligt EN 60335-1) på uppställningsplatsen.

3.3.3 Översikt över anslutningsplinttilldelning

Denna översikt visar vilka anläggningsdelar som kan anslutas. Anläggningskomponenter märkta med * är möjliga alternativ. Beroende på användning av modulen (kodning på modulen och konfiguration via reglercentralen) ansluts en av komponenterna till anslutningsplinten (t.ex. "PC1" eller "PW1" till anslutningsplinten "PC1"). Anläggningsdelarna ska anslutas enligt respektive anslutningsschema (→ Tab "Anslutningsscheman med anläggningsexempel").

terna till anslutningsplinten (t.ex. "PC1" eller "PW1" till anslutningsplinten "PC1"). Anläggningsdelarna ska anslutas enligt respektive anslutningsschema (→ Tab "Anslutningsscheman med anläggningsexempel").



Förklaring till bilden ovan och till anslutningsschemana med systemhandbok i slutet av dokumentet:

- möjligt (✓) eller inte möjligt (✗) med värmepump
- möjligt (✓) eller inte möjligt (✗) med andra värmekällor som värmepumpar
- Skyddsledare
- Temperatur/temperaturgivare
- L Fas (nätspanning)
- N Neutralledare

Anslutningsplintbeteckningar:

- 230 V AC Anslutning av nätspanning
- BUS Anslutning av **BUS**-system EMS 2/EMS plus
- IE1 Larmgång på pump (**Input Error**) – fungerar endast med en reglercentral CR 400/CW 400/CW 800/RC300/RC310/HPC 400/HMC300/HPC 410/HMC310 i systemet
- MC1 Temperaturvakt (**Monitor Circuit**)
- MD1 Potentialfri kontakt (**Monitor Dew point**): vid kylning (kylfunktion): daggpunkt uppnådd/ej uppnådd (%rel) vid konstant värmekrets: extern signal för värmebehov (9) – värmekretspump på/av (→ valfritt tillbehör)

OP1	Potentialfri kontakt (Operation Pump): pump på/av, parallellt med PC1
PC1	Anslutning av pump (Pump Circuit)
T0	Anslutning av temperaturgivare till flödesutjämnaren eller bufferttanken (Temperature sensor)
TC1	Anslutning av temperaturgivare för värmekrets eller temperaturgivare för ackumulatortank (Temperature sensor Circuit)
VC1	Anslutning av shuntmotor (Valve Circuit): Anslutningsplint 43: shuntventil öppen (varmare vid uppvärmning; kallare vid kylning (kylfunktion)) Anslutningsplint 44: shuntventil stängd (kallare vid uppvärmning; varmare vid kylning (kylfunktion)) -eller- Anslutning av varmvattencirkulationspump i varmvattencirkulationen (kodningsomkopplare på 9 eller 10): Anslutningsplint 43: varmvattencirkulationspump fas anslutningsplint 44: ej tilldelad



Anläggningens beståndsdelar:

230 V AC	Nätspänning
BT	Bufferttank (Buffer Tank)
BUS	BUS-system EMS 2/EMS plus
CON	Reglercentral EMS 2/EMS plus (Control)
HS...	Värmekälla (Heat Source) HS1: värmealstrare, t.ex. kondenserande gaspanna HS2: värmepanna, t.ex. gasvärmepanna HS3: värmepump, t.ex. luft-vatten-värmepump
IC1	Brytare för extern värmebehov (9) i den tilldelade värmekretsen, → valfritt tillbehör
MC1	Temperaturvakt i den tilldelade värmekretsen (tillval vid oshuntad värmekrets; om temperaturvakt saknas ansluter du byglingen (→ bild 1 [2] i slutet av dokumentet) till anslutningsplint MC1
MD1	Daggpunktsvakt (%rel) i den tilldelade värmekretsen, → valfritt tillbehör
MM 100	Modul MM 100
PC1	Värmekretspump i den tilldelade värmekretsen
PW1	Cirkulationspump i den tilldelade ackumulatorkretsen, t.ex. efter flödesutjämnare (kodningsomkopplare på 9 eller 10)
PW2	Varmvattencirkulationspump i det tilldelade varmvattensystemet (kodningsomkopplare på 9 eller 10)
T0	Framledningsgivare på flödesutjämnaren eller bufferttanken som tillval
TC1	Framledningsgivare i den tilldelade värmekretsen
TW1	Temperaturgivare för ackumulatortank i den tilldelade ackumulatorkretsen (kodningsomkopplare på 9 eller 10)
VC1	Shuntmotor i den tilldelade shuntade värmekretsen
1)	Högst 4 eller 8, beroende på installerad reglercentral


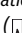
3.3.4 Anslutningsscheman med anläggningsexempel

De hydrauliska illustrationerna i slutet av dokumentet är endast schematiska och ger icke-bindande information om en möjlig hydraulkoppling.

- Installera säkerhetsanordningar enligt gällande standarder och lokala föreskrifter.
- Mer information och möjligheter finns i planeringsunderlagen eller anbudet.

Funktion värmekrets	Bild		
Shuntad	→ 19	●	●
Uppvärmning/kylning	→ 20	●	–
Oshuntad	→ 21	●	●
Akkumulatorkrets med separat cirkulationspump ¹⁾ och varmvattencirkulationspump	→ 22	–	●
konstant	→ 23	–	●
1 oshuntad, 3 shuntade, 1 ackumulatorkrets med värmealstrare	→ 24	–	●
1 oshuntad, 3 shuntade, 1 ackumulatorkrets med värmepanna	→ 25	–	●
1 oshuntad, 3 shuntade, varmvatten med värmepump	→ 26	●	–
1 oshuntad, 2 eller fler shuntade, 2 ackumulatorkretsar med värmealstrare	→ 27	–	●

1) t.ex. efter flödesutjämnare

Tab. 4 Anslutningsscheman med anläggningsexempel för modulen i kombination med värmepump () eller annan värmekälla ()

4 Driftsättning



Anslut alla elektriska anslutningar på ett korrekt sätt och genomför först därefter driftsättningen!

- Följ installationsanvisningarna för alla anläggningens komponenter och komponentgrupper.
- Se till att inte flera moduler är likadant kodade.
- Koppla bara till spänningsförsörjningen när alla moduler är inställda.

ANVISNING

Anläggningsskador p.g.a. förstörd pump!

- Fyll på anläggningen före tillkoppling och avlufta den så att pumparna inte torrkörs.

4.1 Ställa in kodningsomkopplaren

När kodningsomkopplaren är i ett giltigt läge lyser driftslampan kontinuerligt grönt. När kodningsomkopplaren är i ett ogiltigt läge eller i en mellanposition lyser driftslampan inte i början och börjar sedan att blinka rött.

Tilldela värmekretsar via kodningsomkopplare:



Om en värmekrets är ansluten direkt till värmekällan får kodningsomkopplaren inte ställas på 1 för någon modul. Den första värmekretsen bakom flödesutjämnaren är i det här fallet värmekrets 2.

- 1 värmekrets:
kodningsomkopplare på **1**
- 2 värmekretsar:
Värmekrets 1 = kodningsomkopplare på **1**;
Värmekrets 2 = kodningsomkopplare på **2**
- 3 värmekretsar:
Värmekrets 1 = kodningsomkopplare på **1**;
Värmekrets 2 = kodningsomkopplare på **2**;
Värmekrets 3 = kodningsomkopplare på **3** osv.

Tilldela ackumulatorkretsen (1 eller 2) via kodningsomkopplare:



Om en ackumulatorkrets är ansluten direkt till värmekällan får kodningsomkopplaren inte ställas på 9 för någon modul. Ackumulatorkretsen bakom flödesutjämnaren är i det här fallet ackumulatorkrets 2.

- 1 ackumulatorkrets: kodningsomkopplare på **9**
- 2 ackumulatorkretsar:
Ackumulatorkrets 1 = kodningsomkopplare på **9**;
Ackumulatorkrets 2 = kodningsomkopplare på **10**

4.2 Driftsättning av anläggningen och modulen

4.2.1 Inställningar för värmekretsen

1. Tilldela modulen till en värmekrets (beroende på installerad reglercentral 1 ... Välj 8).
2. Ställ vid behov in kodningsomkopplaren på ytterligare moduler.
3. Tillkoppla nätspänningen för hela anläggningen.

Om modulens driftsindikering lyser konstant grönt:

4. Ta reglercentralen i drift och ställ in den i enlighet med den medföljande installatörshandledningen.

4.2.2 Inställningar för ackumulatorkrets

1. Tilldela modulen till en ackumulatorkrets (9 ... 10).
2. Ställ vid behov in kodningsomkopplaren på ytterligare moduler.
3. Tillkoppla nätspänningen för hela anläggningen.

Om modulens driftsindikering lyser konstant grönt:

4. Ta reglercentralen i drift och ställ in den i enlighet med den medföljande installatörshandledningen.

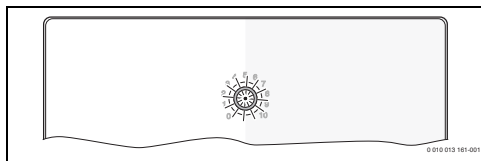
5 Åtgärda fel



Använd endast originalreservdelar. Vi avsägar oss allt ansvar för skador som uppstår på grund av reservdelar som inte har levererats av tillverkaren.

- Om det inte går att åtgärda ett driftfel, kontakta din lokala servicetekniker.

Driftslampan visar modulens drifttillstånd.



Om ett fel uppstår på modulen ställs shuntventilen i den anslutna shuntade värmekretsen in på en position som bestäms av modulen. Därmed är det möjligt att fortsätta driva anläggningen med reducerad värmeeffekt.

Vissa fel visas även på displayen på reglercentralen som är underordnad eller överordnad värmekretsen.

Driftsindikering	Möjlig orsak	Avhjälpling
permanent av	Kodningsomkopplare på 0	▶ Ställ in kodningsomkopplaren.
	Spänningsförsörjningen är frånkopplad	▶ Tillkoppla spänningsförsörjningen.
	Säkring defekt.	▶ Byt ut säkring vid urkopplad strömförsörjning (→ bild 16 i slutet av dokumentet).
	Kortslutning i BUS-förbindelsen.	▶ Kontrollera BUS-förbindelsen och reparera vid behov.
lyser rött	internt fel	▶ Byt ut modulen.
blinkar rött	Kodningsomkopplaren i ogiltig position eller i mellanläge	▶ Ställ in kodningsomkopplaren.
	Temperaturbegränsaren är inte ansluten till MC1 (15-16)	▶ Anslut byggingen eller temperaturbegränsaren till MC1.
blinkar grönt	maximal kabel-längd för BUS-förbindelsen överskriden	▶ Skapa en kortare BUS-förbindelse.
	→ Larmindikering på reglercentralens display	▶ Tillhörande anvisning till reglercentralen och servicehandboken innehåller mer information om felsökning.
lyser grönt	inget fel	Normal drift

Tab. 5

6 Miljöskydd och avfallshantering

Miljöskydd är en grundpelare för Bosch-koncernen. Produktkvalitet, lönsamhet och miljöskydd är tre mål som alla är lika viktiga för oss. Regler och föreskrifter som gäller miljöskydd följs strikt.

För att skydda vår natur använder vi, med hänsyn till lönsamhet, bästa möjliga teknik och material.

Förpackning

När det gäller förpackning är vi delaktiga i de landsspecifika sorteringssystem som garanterar optimal återvinning.

Alla förpackningsmaterial som används är miljövänliga och kan återvinnas.

Uttjänt utrustning

Uttjänt utrustning innehåller material som kan återanvändas. Det är lätt att separera komponentgrupperna. Alla plaster har markerats. På så sätt kan de olika komponentgrupperna sorteras och lämnas till återvinning eller avfallshantering.

Avfall som utgörs av eller innehåller elektrisk och elektronisk utrustning



Denna symbol betyder att produkten inte får avfallshandteras med annat avfall utan måste föras till avfallsinsamlingsställen för behandling, insamling, återvinning och avfallshantering.

Symbolen gäller för länder med föreskrifter om elektronikavfall, t.ex. "EU-direktiv 2012/19/EG om avfall som utgörs av eller innehåller elektrisk och elektronisk utrustning (WEEE)". Dessa föreskrifter fastställer ramvillkoren som gäller för retur och återvinning av uttjänt elektronikutrustning i de enskilda länderna.

Eftersom elektriska apparater kan innehålla farliga ämnen måste de återvinnas medvetet för att minimera möjliga miljökador och risker för människans hälsa. Därutöver bidrar återvinning av elektroniskrot till att spara på naturresurserna.

För ytterligare information om en miljövänlig avfallshantering av avfall som utgörs av eller innehåller elektrisk och elektronisk utrustning, vänd dig till ansvariga myndigheter på plats, ditt avfallshandlingsföretag eller till den återförsäljare du har köpt produkten av.

Ytterligare information hittar du här:
www.weee.bosch-thermotechnology.com/

İçindekiler

1 Sembol Açıklamaları ve Emniyetle İlgili Bilgiler	80
1.1 Sembol açıklamaları	80
1.2 Emniyetle ilgili Genel Bilgiler	81
2 Ürün İle İlgili Bilgiler	82
2.1 Kullanım İle İlgili Önemli Uyarılar	82
2.2 Teslimat kapsamı	83
2.3 Uygunluk Beyanı	83
2.4 Teknik veriler	83
2.5 Temizlik ve bakım	84
2.6 Opsiyonel aksesuarlar	84
3 Montaj	84
3.1 Isıtma cihazına montaj için hazırlık	84
3.2 Montaj	85
3.3 Elektrik bağlantısı	85
3.3.1 BUS bağlantısının ve sıcaklık sensörünün bağlanması (düşük gerilim tarafı)	85
3.3.2 Gerilim beslemesi, pompa, üç yollu vana ve sıcaklık denetleyicisi bağlantısı (şebeke gerilimi tarafı)	85
3.3.3 Bağlantı terminalleri düzenine genel bakış	86
3.3.4 Tesisat örnekleri içeren bağlantı şemaları	87
4 Devreye alınması	87
4.1 Kodlama şalterinin ayarlanması	88
4.2 Tesisatın ve modülün devreye alınması	88
4.2.1 Isıtma devresi için ayarlar	88
4.2.2 Boyler devresi için ayarlar	88
5 Arızaların giderilmesi	88
6 Çevre koruması ve imha	89

1 Sembol Açıklamaları ve Emniyetle İlgili Bilgiler

1.1 Sembol açıklamaları

Uyarılar

Uyarı bilgilerindeki uyarı sözcükleri, hasarların önlenmesine yönelik tedbirlere uyulmaması halinde ortaya çıkabilecek tehlikelerin türlerini ve ağırlıklarını belirtmektedir.

Altta, bu dokümanda kullanılan uyarı sözcükleri ve bunların tanımları yer almaktadır:



TEHLİKE

TEHLİKE: Ağır veya ölümcül yaralanmaların meydana geleceğini gösterir.



İKAZ

İKAZ: Ağır veya ölümcül yaralanmaların meydana gelebileceğini gösterir.



DİKKAT

DİKKAT: Hafif ve orta ağırlıkta yaralanmalar meydana gelebileceğini gösterir.

UYARI

UYARI: Hasarların oluşabileceğini gösterir.

Önemli bilgiler



İnsan için tehlikenin veya maddi hasar tehlikesinin söz konusu olmadığı önemli bilgiler, gösterilen sembol ile belirtilmektedir.

1.2 Emniyetle İlgili Genel Bilgiler

⚠️ Hedef Grubu İçin Bilgiler

Bu montaj kılavuzu, konusunda uzman; sıhhi tesisatçılar, ısıtma ve elektrik tesisatçıları için hazırlanmıştır. Tüm kılavuzlardaki talimatlara uyulmalıdır. Talimatların dikkate alınmaması, maddi hasarlara, yaralanmalara ve ölüm tehlikesine yol açabilir.

- ▶ Montaj işlemine başlamadan önce montaj, servis ve devreye alma kılavuzlarını (ısıtma cihazı, termostat, pompalar vs.) okuyun.
- ▶ Emniyetle ilgili bilgileri ve uyarı bilgilerini dikkate alın.
- ▶ Ulusal ve bölgesel yönetmelikleri, teknik kuralları ve direktifleri dikkate alın.
- ▶ Yapılan çalışmaları belgelendirin.

⚠️ Talimatlara uygun kullanım

- ▶ Ürünü, sadece ısıtma tesisatlarının kontrolü için kullanın.

Bunun dışındaki kullanımlar amacına uygun olmayan kullanım olarak kabul edilmektedir. Amacına uygun olmayan kullanım nedeniyle meydana gelen hasarlar için üretici firma herhangi bir sorumluluk üstlenmez.

⚠️ Montaj, devreye alma ve bakım

Montaj, devreye alma ve bakım faaliyetleri, sadece yetkili bir bayi ve servis tarafından yapılabilir.

- ▶ Sadece orijinal yedek parçalar monte edin.

⚠️ Elektrik İşleri

Elektrik işleri, sadece elektrik tesisatları konusunda uzman kişiler tarafından yapılabilir.

- ▶ Elektrik işlerine başlamadan önce:
 - Şebeke gerilimini (tüm kutuplardan ayırarak) kesin ve yanlışlıkla açılmaması için gerekli önlemleri alın.
 - Gerilim olmadığından emin olun.
- ▶ Ürün, farklı gerilimlere ihtiyaç duymaktadır. Düşük gerilim tarafını, şebeke gerilimine bağlamayın veya tersi.
- ▶ Diğer tesisat parçalarının bağlantı şemalarını da dikkate alın.

⚠️ İşletmeciye Devir Teslim

Kullanıcıya devir teslim yapılacağı zaman, ısıtma tesisatının kullanım şekli ve çalışma koşulları hakkında kendisine bilgi verin.

- ▶ Kullanım şeklini açıklayın; bu kapsamda, özellikle emniyet açısından önemli tüm uygulamaları vurgulayın.
- ▶ Özellikle aşağıda belirtilen konularda uyarın:
 - Dönüşüm ve onarım işleri, sadece bayi ve servis tarafından yapılabilir.
 - Güvenli ve çevre dostu işletim için yılda en az bir defa muayene ve kontrol faaliyetleri ve de gerektiğinde temizlik ve bakım faaliyetleri uygulanmalıdır.
 - Isıtma cihazı sadece kaplama monte edilip kapatıldıktan sonra çalıştırılmalıdır.
- ▶ Eksik yapılan veya usulüne uygun yapılmayan kontrol, muayene, temizlik ve bakım faaliyetleri kaynaklı olası sonuçlar (ölüm tehlikesine yol açabilecek yaralanmalar veya maddi hasarlar) bildirilmelidir.
- ▶ Karbonmonoksit (CO) kaynaklı tehlikeler konusunda bilgilendirilmeli ve CO dedektörlerin kullanılması önerilmelidir.
- ▶ Montaj ve kullanma kılavuzlarını, daha sonra başvurmak üzere saklaması için işletmeciye verin.

⚠️ Donma nedeniyle meydana gelen hasarlar

Tesisat devre dışı olduğunda donabilir:

- ▶ Donma korumasına ilişkin bilgileri dikkate alın.
- ▶ Tesisatı, örn. kullanım suyu hazırlama ve blokaj koruması gibi ek fonksiyonlar nedeniyle sürekli çalışır durumda bırakın.
- ▶ Meydana gelen arıza derhal giderilmelidir.

2 Ürün İle İlgili Bilgiler



Bundan sonraki kısımlarda ısıtma, sabit ısıtma veya soğutma devresi genel olarak ısıtma devresi olarak adlandırılmaktadır.

Fonksiyon			
Maks. 4 adet ısıtma devresi veya maks. 8 adet ısıtma devresi ¹⁾	üç yollu vanalı	●	●
	üç yollu vanasız ²⁾	●	●
çok sayıda ısıtma devresinin hidrolik olarak bağlanması	hidrolik denge kabı	-	●
	Depo boyler ³⁾	●	●
Gidiş suyu sıcaklık sensörü – Sistem (TO) (örneğin bir hidrolik denge kabında)		●	●
mümkün ısıtma fonksiyonları	Isıtma	●	●
	Sabit ısıtma devresi ⁴⁾	-	●
	Soğutma	●	-
Soğutma ısıtma devresi fonksiyonu için yoğunlaşma noktası denetleyicisi (MD1 bağlantısı)		●	-
Isı talebi için harici sinyal (MD1 bağlantısı), sabit ısıtma devresi için ısıtma pompasını açma/kapama		-	●
Boylar devresi 1 veya 2 ⁵⁾		-	●
Sirkülasyon pompası		-	●

- 1) Tüm kumanda panelleri ile mümkün değil.
- 2) En az bir adet üç yollu vanasız ısıtma devresi önerilir.
- 3) Tesizat örneklerinde gösterilmemiştir.
- 4) Sabit gidiş suyu sıcaklığı için, örneğin havuz veya sıcak hava ısıtması.
- 5) Hidrolik denge kabı sonrası boyler.

Tab. 1 Isı pompası () veya başka ısıtma cihazı () ile kombinasyonda modülün fonksiyonları

- Modül, aşağıda belirtilenlerin devreye sokulmasını sağlar:
 - üç yollu vana motorlu veya üç yollu vana motorsuz bir ısıtma pompasına sahip bir ısıtma devresi (ısı pompalarında soğutma devresi dahil)
 - Ayrı boyler pompalı ve sirkülasyon pompalı (sirkülasyon pompası opsiyoneldir) bir boyler devresi

- Modül, aşağıda belirtilenlerin tespit edilmesini sağlar:
 - Atanmış ısıtma devresindeki gidiş suyu sıcaklığı veya boyların sıcaklığı
 - Bir hidrolik denge kabındaki sıcaklık (opsiyonel)
 - Atanmış ısıtma devresindeki sıcaklık denetleyicinin kumanda sinyali (üç yollu vanasız ısıtma devresinde opsiyonel)
 - Atanmış soğutma devresindeki yoğunlaşma noktası denetleyicisinin kumanda sinyali
- Blokaj koruması:
 - Bağlı pompa denetlenir ve 24 saat çalışmama süresi sonrası otomatik olarak kısa süreliğine işleme alınır. Bu şekilde pompanın bloke olması engellenir.
 - Bağlı üç yollu vana motoru denetlenir ve 24 saat çalışmama süresi sonrası otomatik olarak kısa süreliğine işleme alınır. Bu şekilde üç yollu vananın bloke olması engellenir.

Diğer BUS üyelerinin sayısından bağımsız olarak, monte edilmiş kumanda paneline bağlı olarak bir teste en fazla 6 veya 10 adet MM 100 olabilir.

Tesimat durumunda kodlama şalteri 0 konumundadır. Modül, ancak kodlama şalteri ısıtma devresi veya boyler devresi (burada çoğu zaman hidrolik denge kabı) için geçerli bir konumda bulunduğu sürece kumanda panelinde etkindir.

3 adet üç yollu vanalı ısıtma devresi, bir adet üç yollu vanasız ısıtma devresi ve bir adet boyler devresi içeren bir tesizat örneği, dokümanın sonundaki 24 şeklinde gösterilmiştir. 3 veya daha fazla ısıtma devresi ve 2 adet boyler devresi içeren bir örnek de dokümanın sonundaki 27 şeklinde gösterilmiştir.

2.1 Kullanım İle İlgili Önemli Uyarılar



İKAZ

Haşlanma tehlikesi!

- ▶ Kullanım suyu sıcaklıkları 60 °C'den yüksek bir değere ayarlandığı veya termik dezenfeksiyon devrede olduğu takdirde, bir üç yollu vana tertibatı monte edilmelidir.

UYARI

Zeminde hasarlar!

- ▶ Yerden ısıtma sistemi, sadece ilave sıcaklık denetleyici mevcut olduğunda kullanılmalıdır.

UYARI

Tesisat hasarları!

Bir ısıtma devresi bir ısı pompası (ısıtma/soğutma) ile birlikte monte edilmiş olduğunda, soğuk tesisat parçalarında oluşacak yağuşma suyu hasarlara yol açabilir.

- Bu ısıtma devresini, sadece bir yağuşma noktası denetleyicisi ile kullanın.

Modül, diğer EMS 2/EMS plus uyumlu BUS üyeleri ile EMS 2/EMS plus arabirimi üzerinden iletişim kurmaktadır.

- Modül, sadece EMS 2/EMS plus BUS arabirimli (Enerji Yönetimi Sistemi) kumanda panellerine bağlanabilir.
- Fonksiyon kapsamı, monte edilmiş kumanda paneline bağlıdır. Kumanda panellerine ilişkin ayrıntılı bilgileri lütfen katalogdan, planlama dokümanlarından ve üreticinin Web sayfasından edinin.
- Montaj yeri, modülün teknik verilerinde öngörülen koruma sınıfı için uygun olmalıdır.

2.2 Teslimat kapsamı

Şekil 1, doküman sonu:

- [1] Modül
- [2] Atanmış (üç yollu vanasız) ısıtma devresinde sıcaklık denetleyicisi olmadığında, MC1 bağlantısı için köprü
- [3] Gerilme önleyicileri poşeti
- [4] Gidiş suyu sıcaklık sensörü montaj seti
- [5] Montaj kılavuzu

2.3 Uygunluk Beyanı

Bu ürün, yapısı ve çalışma şekli bakımından Avrupa Birliği yönetmeliklerince ve ulusal yönetmeliklerce öngörülen gerekliliklere uygundur.

CE CE işareti ile ürünün, ürünün CE ile işaretlendirilmesini gerektiren ve uygulanması gereken yasal Avrupa Birliği yönetmeliklerine uygunluğu beyan edilir.

Uygunluk Beyanı'nın eksiksiz metnine internet üzerinden ulaşabilirsiniz: www.bosch-thermotechnology.com.

2.4 Teknik veriler

Teknik veriler	
Ölçüler (G × Y × D)	151 × 184 × 61 mm (diğer ölçüler için bkz. → Şekil 2, doküman sonu)
Maksimum kablo kesiti	<ul style="list-style-type: none"> • Bağlantı terminali 230 V • 2,5 mm² • Düşük gerilim bağlantı terminali • 1,5 mm²
Anma gerilimleri	<ul style="list-style-type: none"> • BUS • 15 V DC (kutupları yanlış bağlamaya karşı korumalı) • Modülün gerilim beslemesi • 230 V AC, 50 Hz • Kumanda paneli • 15 V DC (kutupları yanlış bağlamaya karşı korumalı) • Pompa ve üç yollu vana • 230 V AC, 50 Hz
Sigorta	230 V, 5 AT
BUS arabirimi	EMS 2/EMS plus
Güç çekişi – Bekleme modu	< 1 W
Maksimum güç çıkışı	<ul style="list-style-type: none"> • Bağlantı (PC1) başına • 400 W (yüksek performanslı pompalar kullanılabilir; 10 ms için < 30 A) • Bağlantı (VC1) başına • 100 W
Öngörülen sıcaklık sensörü ölçüm aralığı	<ul style="list-style-type: none"> • Alt hata sınırı • < - 10 °C • Gösterge aralığı • 0 ... 100 °C • Üst hata sınırı • > 125 °C
İzin verilen ortam sıcaklığı	0 ... 60 °C
Koruma sınıfı	<ul style="list-style-type: none"> • Isıtma cihazına monte edildiğinde • Isıtma cihazının koruma sınıfı ile belirlenir • Duvara monte edildiğinde • IP 44
Koruma derecesi	I
Bilye basınç deneyi sıcaklığı	75 °C
Kirlenme derecesi	2
Tanım kodu	Tip levhası (→ Şekil 18, doküman sonu)

Tab. 2 Teknik veriler

°C	Ω	°C	Ω	°C	Ω
8	25065	38	7174	68	2488
14	19170	44	5730	74	2053
20	14772	50	4608	80	1704
26	11500	56	3723	86	1421
32	9043	62	3032	-	-

Tab. 3 Gidiş suyu sıcaklık sensörü ölçüm değerleri (teslimat kapsamına dahildir)

2.5 Temizlik ve bakım

- Gerektiğinde gövdeyi nemli bir bezle ovalayın. Bunun için keskin veya aşındırıcı temizlik maddeleri kullanmayın.

2.6 Opsiyonel aksesuarlar

Uygun aksesuarlarla ilgili bilgiler için lütfen kataloğa veya üreticinin İnternet sayfasına bakın.

- Üç yollu vanalı, üç yollu vanasız ısıtma devresi ve sabit ısıtma devresi için:
 - Isıtma pompası, PC1 yerine veya güvenlik kuralları uyarınca kurulum yerindeki harici bir bağlantı yerine bağlantı (kumanda sistemi OP1 bağlantısı üzerinden PC1'e paralel, arıza mesajları IE1 bağlantısı üzerinden)
 - Gidiş suyu sıcaklık sensörü – Sistem (opsiyonel; tüm kumanda panelleri ile mümkün değil); TO bağlantısı
 - Sıcaklık denetleyicisi; MC1 bağlantısı, sınır sıcaklığının aşılması durumunda 63 - PC1 bağlantı terminalindeki gerilim beslemesini keser; üç yollu vanasız ısıtma devresinde veya sabit ısıtma devresinde sıcaklık denetleyicisi olmadığında, köprü (→ Şekil 1 [2], doküman sonu) MC1 bağlantısına bağlanmalıdır
- Üç yollu ısıtma sistemi için ilave:
 - Üç yollu vana motoru; VC1 bağlantısı
 - Atanmış ısıtma devresindeki gidiş suyu sıcaklık sensörü; TC1 bağlantısı
- Bir ısıtma pompası (ısıtma/soğutma) ile birlikte bir ısıtma devresi için ilave:
 - Yoğuşma noktası denetleyicisi; MD1 bağlantısı; yoğuşma noktasına ulaşıldığı anda, devam eden soğutma nedeniyle yoğuşmanın önlenmesi için kumanda sistemine bir sinyal gönderir ve ısıtma pompasını durdurur
- Bir sabit ısıtma devresi için ilave:
 - Isı talebi için harici sinyal; MD1 bağlantısı (sadece kumanda panelinde harici ısı talebi işlemi onaylandığında mümkün, pompa çalıştırılır)
 - Üç yollu vana motoru (opsiyonel); VC1 bağlantısı
 - Atanmış ısıtma devresindeki gidiş suyu sıcaklık sensörü (opsiyonel); TC1 bağlantısı

- Boyler devresi için (örneğin bir denge kabı sonrası):
 - Boyler pompası; PC1 bağlantısı; köprü (→ Şekil 1 [2], doküman sonu) MC1 bağlantısına bağlanır
 - Sirkülasyon pompası (opsiyonel); VC1 bağlantısı (bağlantı terminali 43: Sirkülasyon pompası fazı / bağlantı terminali 44: kullanılmıyor)
 - Hidrolik denge kabı gidiş suyu sıcaklık sensörü (opsiyonel; tüm kumanda panelleri ile mümkün değil); TO bağlantısı
 - Boyler sıcaklık sensörü; TC1 bağlantısı

Tamamlayıcı aksesuarın monte edilmesi

- Tamamlayıcı aksesuarı yasal yönetmeliklerde ve birlikte teslim edilen kılavuzlarda öngörülen şekilde monte edin.

Birlikte teslim edilen yoğuşma noktası denetleyicisinin veya ısı pompasının kılavuzu farklı bir husus öngörmediği takdirde:

- Yoğuşma noktası sensörünü, mümkün olduğunda depo boylerin veya tesisatın en soğuk yerin yakınına monte edin.
- MD1 bağlantısına paralel olarak en fazla 4 adet yoğuşma noktası denetleyicisi bağlayın.

3 Montaj



TEHLİKE

Elektrik akımı nedeniyle hayatı tehlike!

Gerilim altında olan elektrikli parçalara temas elektrik çarpmasına yol açabilir.

- Bu ürün monte edilmeden önce: Isıtma cihazını ve diğer tüm BUS üyelerini, tüm kutupları ile birlikte şebeke geriliminden ayırın.
- Devreye almadan önce: Kapağı takın (→ Şekil 17, doküman sonu).

3.1 Isıtma cihazına montaj için hazırlık

- Isıtma cihazının montaj kılavuzunu esas alarak, modüllerin (örn. MM 100) ısıtma cihazına monte edilip edilemeyeceğini kontrol edin.
- Modül ısıtma cihazına DIN rayı olmadan monte edilemediği takdirde, modülü doküman sonunda gösterildiği gibi hazırlayın (→ Şekil 3 ve 4).

3.2 Montaj

- ▶ Modül, doküman sonunda gösterildiği gibi bir duvara (→ Şekil 3, 5 ve 6), DIN rayına (→ Şekil 7) veya bir yapı grubuna monte edin.
- ▶ Modülün bir ısıtma cihazına monte edilmesi durumunda, ısıtma cihazının kılavuzunu dikkate alın.
- ▶ Modülü DIN rayından çıkarın (→ Şekil 8, doküman sonu).
- ▶ Gidiş suyu sıcaklık sensörünü atanmış üç yollu vanalı ısıtma devresine monte edin.

3.3 Elektrik bağlantısı

- ▶ Geçerli yönetmelikleri dikkate alarak, bağlantı için en az H05 VV-... yapı serisindeki bir elektrik kablosu kullanın.

3.3.1 BUS bağlantısının ve sıcaklık sensörünün bağlanması (düşük gerilim tarafı)

- ▶ Farklı kablo enine kesitlerinde, BUS üyesinin bağlanması için bir dağıtıcı kutusu kullanın.
- ▶ BUS üyesini [B], doküman sonunda gösterildiği gibi dağıtıcı kutusu [A] üzerinden yıldız devre şeklinde (→ Şekil 15) veya BUS üyesini 2 adet BUS bağlantısı ile seri bağlantı şeklinde (→ Şekil 19) bağlayın.



Tüm BUS üyeleri arasındaki BUS bağlantılarının maksimum toplam uzunluğu aşılsa veya BUS sisteminde bir halka yapısı varsa, tesisatın devreye alınması mümkün değildir.

BUS bağlantılarının maksimum toplam uzunluğu:

- 100 m; 0,50 mm² kablo kesiti
- 300 m; 1,50 mm² kablo kesiti
- ▶ Endüktif etkilerin önlenmesi için: Tüm düşük gerilim kablolarını, şebeke gerilimi ileten kablolardan ayrı döşeyin (asgari mesafe 100 mm).
- ▶ Endüktif dış etkenler (örneğin fotovoltaik sistemler) söz konusu olduğunda, ekranlamalı kablo (örneğin LiYCY) kullanın ve ekranlamayı tek taraflı olarak topraklayın. Ekranlama, modül içindeki koruyucu toprak iletkenine ait bağlantı terminaline bağlanmamalıdır, bunun yerine binanın topraklama tesisatına bağlanmalıdır, örneğin boş koruma iletkenli terminal veya metal su boruları.



Her bir tesisat için sadece tek bir TO sıcaklık sensörü monte edin. Çok sayıda modül mevcut olduğunda, TO sıcaklık sensörünün bağlanması için istenen modül seçilebilir.

Sensör kablosunun uzatılması halinde kullanılması gereken kablo enine kesitleri:

- 20 m'ye kadar 0,75 mm² ile 1,50 mm² arası kablo kesiti
- 20 m'den 100 m'ye kadar 1,50 mm² kablo kesiti
- ▶ Kabloyu, daha önce monte edilmiş kılıflardan geçirin ve bağlantı planlarında öngörülen şekilde bağlayın.

3.3.2 Gerilim beslemesi, pompa, üç yollu vana ve sıcaklık denetleyicisi bağlantısı (şebeke gerilimi tarafı)



Elektrik bağlantılarının bağlantı düzeni, kurulmuş tesisata bağlıdır. Doküman sonundaki şekillerde 11 - 14 gösterilen tanım, elektrik bağlantısı devresi için sadece bir öneri niteliği taşımaktadır. Uygulama adımları kısmen siyah olarak gösterilmemiştir. Bu şekilde, hangi uygulama adımlarının birbirlerine ait olduğu daha kolay anlaşılır.

- ▶ Sadece kalitesi aynı olan elektrik kabloları kullanın.
- ▶ Şebeke bağlantısının fazlar doğru olacak şekilde yapılmasına dikkat edin. Şebeke bağlantısının topraklı fiş üzerinden yapılmasına müsaade edilmez.
- ▶ Çıkışlara, sadece bu kılavuzda belirtilen yapı parçaları ve yapı grupları bağlayın. Tesisata ait başka cihazları kontrol eden ek kumanda cihazları bağlamayın.
- ▶ Kabloları, geçiş yerlerinden geçirin ve bağlantı şemalarında gösterilen şekilde bağlayın ve teslimat kapsamındaki gerilme önleyicileri ile sabitleyin (→ Şekil 11 - 14, doküman sonu).



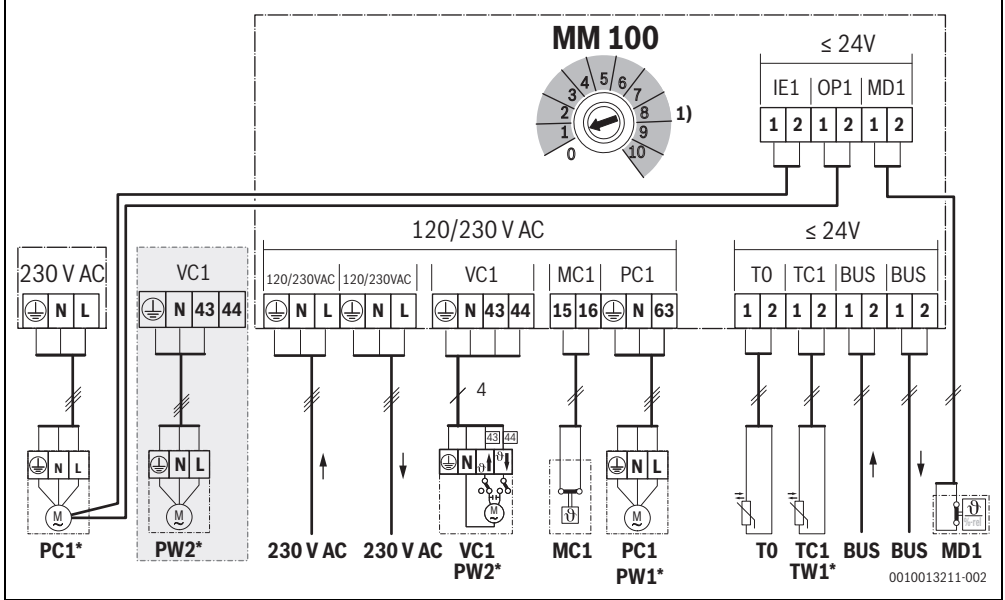
Bağlanmış olan yapı parçalarının ve yapı gruplarının maksimum harcanan güç, modülün teknik veriler bölümü altında belirtilen güç değerlerini aşmamalıdır.

- ▶ Şebeke gerilimi beslemesi ısıtma cihazının elektronik sistemi üzerinden gerçekleşmediğinde, kurulum yerine şebeke gerilimi beslemesini kesen, standartlara uygun tüm kutuplarda etkili bir devre kesici (EN 60335-1 standardına uygun) monte edilmelidir.

3.3.3 Bağlantı terminaleri düzenine genel bakış

Bu genel bakış, hangi tesisat parçalarının bağlanabileceğini göstermektedir. * ile işaretlenmiş tesisat yapı parçaları alternatif olarak mümkündür. Modül kullanımına (modülden kodlama ve kumanda paneli üzerinden konfigürasyon) bağlı olarak yapı parçalarından biri bağlantı terminaline bağlanır

(örneğin "PC1" veya "PW1", "PC1" bağlantı terminaline bağlanır). Tesisat parçaları, ilgili bağlantı şemasında öngörüldüğü gibi bağlanmalıdır (→ Tab "Tesisat örnekleri içeren bağlantı şemaları")



Yukarıdaki şekil ve doküman sonundaki tesisat örnekleri içeren bağlantı şemaları içeriğine ilişkin açıklama:

☑	ısı pompası ile mümkün (✓) veya mümkün değil (✗)	OP1
☒	ısı pompası olarak başka ısıtma cihazları ile mümkün (✓) veya mümkün değil (✗)	PC1
⊕	Koruyucu iletken	TO
⊗	Sıcaklık/sıcaklık sensörü	TC1
L	Faz (şebeke gerilimi)	VC1
N	Nötr iletken	

Bağlantı terminaleri adları:

230 V AC	Şebeke gerilimi bağlantısı
BUS	EMS 2/EMS plus BUS sistemi bağlantısı
IE1	Pompa alarm girişi (Input Error) - Sadece sistemde bir CR 400/CW 400/CW 800/RC300/RC310/HPC 400/HMC300/HPC 410/HMC310 kumanda paneli olduğunda çalışır
MC1	Sıcaklık denetleyicisi (Monitor Circuit)
MD1	Potansiyelsiz kontak (Monitor Dew point): Soğutma (soğutma fonksiyonu): Yoğuşma noktasına ulaşıldı/yoğuşma noktasına ulaşılmadı (%gör); sabit ısıtma

devesinde: ısı talebi için harici sinyal (9) – Isıtma pompası açık/kapalı (→ Tamamlayıcı aksesuar)
Potansiyelsiz kontak (Operation Pump): Pompa açık/kapalı, PC1 ile paralel
Pompa bağlantısı (Pump Circuit)
Sıcaklık sensörünün hidrolik denge kabındaki veya depo boylerdeki bağlantısı (Temperature sensor)
Isıtma devresi sıcaklık sensörü veya boyler sıcaklık sensörü bağlantısı (Temperature sensor Circuit)
Üç yollu vana motoru bağlantısı (Valve Circuit): Bağlantı terminali 43: Üç yollu vana açık (ısıtma daha sıcak, soğutmada (soğutmada fonksiyonu) daha soğuk)
Bağlantı terminali 44: Üç yollu vana kapalı (ısıtma daha soğuk; soğutmada fonksiyonu) daha sıcak)
-veya-
Boylere devresinde sirkülasyon pompası bağlantısı (kodlama şalteri 9 veya 10 konumunda): Bağlantı terminali 43: Sirkülasyon pompası fazı bağlantı terminali 44: kullanılmıyor

Tesisatın yapı parçaları:

230 V AC	Şebeke gerilimi
BT	Depo boyler (Buffer Tank)
BUS	BUS sistemi EMS 2/EMS plus
CON	Kumanda paneli EMS 2/EMS plus (Control)
HS...	Isıtma cihazı (Heat Source)
	HS1: Isıtma cihazı, örneğin yoğuşmalı kazan
	HS2: Isıtma kazanı, örneğin gaz yakıtlı ısıtma kazanı
	HS3: Isı pompası, örneğin hava-su ısı pompası
IC1	Atanmış ısıtma devresinde harici ısı talebi (9) için şalt kontağı, → Tamamlayıcı aksesuar
MC1	Atanmış ısıtma devresinde sıcaklık denetleyicisi (üç yollu vanasız ısıtma devresinde opsiyonel; sıcaklık denetleyicisi olmadığında, köprü (→ Şekil 1 [2], doküman sonu) MC1 bağlantı terminaline bağlanmalıdır
MD1	Atanmış ısıtma devresinde yoğuşma noktası denetleyicisi (%gör), → Tamamlayıcı aksesuar
MM 100	MM 100 modülü
PC1	Atanmış ısıtma devresindeki ısıtma pompası
PW1	Atanmış boyler devresinde boyler pompası, örneğin hidrolik denge kabı sonrası (kodlama şalteri 9 veya 10 konumunda)
PW2	Atanmış boyler sisteminde sirkülasyon pompası (kodlama şalteri 9 veya 10 konumunda)
TO	Hidrolik denge kabındaki veya opsiyonel depo boylerdeki gidiş suyu sıcaklık sensörü
TC1	Atanmış ısıtma devresindeki gidiş suyu sıcaklık sensörü
TW1	Atanmış boyler devresinde boyler sıcaklık sensörü (kodlama şalteri 9 veya 10 konumunda)
VC1	Atanmış üç yollu vanalı ısıtma devresindeki üç yollu vana motoru

1) Monte edilmiş kumanda paneline bağlı olarak en fazla 4 veya 8



3.3.4 Tesisat örnekleri içeren bağlantı şemaları

Doküman sonundaki hidrolik bağlantı resimleri, sadece şema niteliğindedir ve mümkün hidrolik bağlantılara ilişkin bağlayıcı bilgi değildir.

- Emniyet donanımlarını geçerli standartlarda ve yerel yönetmeliklerde öngörüldüğü gibi uygulayın.
- Daha fazla bilgiyi ve seçenekleri, planlama kitaplarından veya ayrıntılı tanıtım dokümanlarından edinebilirsiniz.

Isıtma devresi fonksiyonu	Şekil		
karışık	→ 19	●	●
Isıtma/Soğutma	→ 20	●	–
karışık değil	→ 21	●	●
Ayrı boyler pompalı boyler devresi ¹⁾ ve sirkülasyon pompası	→ 22	–	●
sabit	→ 23	–	●
1 üç yollu vanasız, 3 üç yollu vanalı, ısıtma cihazlı 1 boyler devresi	→ 24	–	●
1 üç yollu vanasız, 3 üç yollu vanalı, ısıtma kazanlı 1 boyler devresi	→ 25	–	●
1 üç yollu vanasız, 3 üç yollu vanalı, ısı pompalı boyler	→ 26	●	–
1 üç yollu vanasız, 2 veya daha fazla üç yollu vanalı, ısıtma cihazlı 2 boyler devresi	→ 27	–	●

1) örneğin bir denge kabı sonrası

Tab. 4 Isı pompası () veya başka ısıtma cihazı () ile kombinasyonda modül için tesisat örnekleri içeren bağlantı şemaları

4 Devreye alınması

Tüm elektrik bağlantılarının doğru bir şekilde bağlandığından emin olmadan cihazı işletmeye almayın!

- Tesisatın tüm yapı parçalarına ve yapı gruplarına ilişkin montaj kılavuzlarını dikkate alın.
- Çok sayıda modülün aynı şekilde kodlanmamasına dikkat edin.
- Gerilim beslemesini, sadece tüm modüller ayarlandıktan sonra etkinleştirin.

UYARI

Arızalı pompa nedeniyle tesisat hasarları!

- Pompaların kuru bir şekilde çalışmaması için, çalıştırma öncesi tesisatı doldurun ve tesisatın havasını alın.

4.1 Kodlama şalterinin ayarlanması

Kodlama şalteri geçerli bir konumda bulunduğu, çalışma göstergesi kesintisiz olarak yeşil renkte yanar. Kodlama şalteri geçersiz bir konumda veya ara konumda bulunduğu, çalışma göstergesi önce yanmaz ve ardından kırmızı renkte yanıp söner.

Isıtma devrelerinin kodlama şalteri üzerinden atanması:



Bir ısıtma devresi doğrudan ısıtma cihazına bağlı olduğunda, hiçbir modüldeki kodlama şalteri 1 konumuna getirilmemelidir. Bu durumda hidrolik denge kabı sonrasındaki birinci ısıtma devresi, ısıtma devresi 2'dir.

- 1 ısıtma devresi:
Kodlama şalteri => **1** konumu
- 2 adet ısıtma devresi:
Isıtma devresi 1 = Kodlama şalteri => **1** konumu;
Isıtma devresi 2 = Kodlama şalteri => **2** konumu
- 3 adet ısıtma devresi:
Isıtma devresi 1 = Kodlama şalteri => **1** konumu;
Isıtma devresi 2 = Kodlama şalteri => **2** konumu;
Isıtma devresi 3 = Kodlama şalteri => **3** konumu vs.

Boylar devresinin (1 veya 2) kodlama şalteri üzerinden atanması:



Bir boylar devresi doğrudan ısıtma cihazına bağlı olduğunda, hiçbir modüldeki kodlama şalteri 9 konumuna getirilmemelidir. Bu durumda hidrolik denge kabı sonrasındaki boylar devresi, boylar devresi 2'dir.

- 1 boylar devresi:Kodlama şalteri => **9** konumu
- 2 adet boylar devresi:
Boylar devresi 1 = Kodlama şalteri => **9** konumu;
Boylar devresi 2 = Kodlama şalteri => **10** konumu

4.2 Tesisatın ve modülün devreye alınması

4.2.1 Isıtma devresi için ayarlar

1. Modülün bir ısıtma devresine atanması (monte edilmiş kumanda paneli 1... 8).
 2. Gerekliğinde başka modüllerdeki kodlama şalterlerini ayarlayın.
 3. Komple tesisatın şebeke gerilimini etkinleştirin.
- Modülün çalışma göstergesi sürekli olarak yeşil renkte yandığında:
4. Kumanda panelini, birlikte verilen montaj kılavuzunda öngörüldüğü gibi devreye alın ve gerektiği gibi ayarlayın.

4.2.2 Boylar devresi için ayarlar

1. Modülü bir boylar devresine (9 ... 10) atayın.
 2. Gerekliğinde başka modüllerdeki kodlama şalterlerini ayarlayın.
 3. Komple tesisatın şebeke gerilimini etkinleştirin.
- Modülün çalışma göstergesi sürekli olarak yeşil renkte yandığında:
4. Kumanda panelini, birlikte verilen montaj kılavuzunda öngörüldüğü gibi devreye alın ve gerektiği gibi ayarlayın.

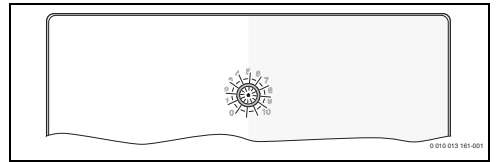
5 Arızaların giderilmesi



Sadece orijinal yedek parçalar kullanın. Üretici tarafından teslim edilmeyen yedek parçalardan kaynaklanan hasarlardan, üretici firma herhangi bir sorumluluk üstlenmez.

- Arıza giderilemediğinde, lütfen yetkili servis teknisyenine başvurun.

İşletme göstergesi, modülün çalışma durumunu göstermektedir.



Modülde bir arıza meydana geldiğinde, bağlı ısıtma devresindeki üç yollu vana modül tarafından belirlenmiş bir konuma getirilir. Bu şekilde, tesisat düşürülmüş ısıtma kapasitesi ile çalıştırılmaya devam edilebilir.

Bazı arızalar, ayrıca ısıtma devresine atanmış ve bazı durumlarda üst düzeydeki kumanda panelin ekranında gösterilir.

Çalışma göstergesi	Muhtemel nedeni	Giderilmesi
sürekli kapalı	Kodlama şalteri => 0	► Kodlama şalterini ayarlayın.
	Gerilim beslemesi yok	► Gerilim beslemesini açın.
	Sigorta bozuk.	► Gerilim beslemesi kapalı olduğunda sigortayı değiştirin (→ Şekil 16, doküman sonu)
	BUS bağlantısında kısa devre var.	► BUS bağlantısını kontrol edin ve gerektiğinde onarın.
Kesintisiz kırmızı	Dahili arıza	► Modülü değiştirin.
Kırmızı renkte yanıp sönmeye	Kodlama şalteri geçersiz konumda veya ara konumda bulunuyor	► Kodlama şalterini ayarlayın.
	Limit termostat MC1 (15-16) bağlantısına bağlı değil	► Köprüyü veya limit termostatı MC1 bağlantısına bağlayın.
Yeşil renkte yanıp sönmeye	BUS bağlantısının maksimum kablo uzunluğu aşıldı	► Daha kısa bir BUS bağlantısı oluşturun.
	→ Kumanda panelinin ekranındaki arıza göstergesi	► Arızaların giderilmesi ile ilgili kumanda panelinin ilgili kılavuzunda ve servis kılavuzunda sunulan uyarılar.
Kesintisiz yeşil	Arıza yok	Normal işletim

Tab. 5

6 Çevre koruması ve imha

Çevre koruması, Bosch Grubu'nun temel bir şirket prensibidir. Ürünlerin kalitesi, ekonomiklik ve çevre koruması, bizler için aynı önem seviyesindedir. Çevre korumasına ilişkin yasalara ve talimatlara çok sıkı bir şekilde uyulmaktadır. Çevrenin korunması için bizler, ekonomikliğini dikkate alarak, mümkün olan en iyi teknolojiyi ve malzemeyi kullanmaya özen gösteririz.

Ambalaj

Ürünlerin ambalajında, optimum bir geri kazanıma (Recycling) imkan sağlayan, ülkeye özel geri kazandırma sistemleri kullanılmaktadır. Kullandığımız tüm paketleme malzemeleri çevreye zarar vermeyen, geri dönüşümlü malzemelerdir.

Eski cihaz

Eski cihazlar, tekrar kullanılacak malzemeler içermektedir. Bileşenleri kolayca birbirinden ayrılabilir. Plastikler işaretleştirilmiştir. Böylelikle farklı grupları ayrıştırılabilir ve geri dönüştürme veya imha için yönlendirilebilir.

Eski Elektrikli ve Elektronik Cihazlar



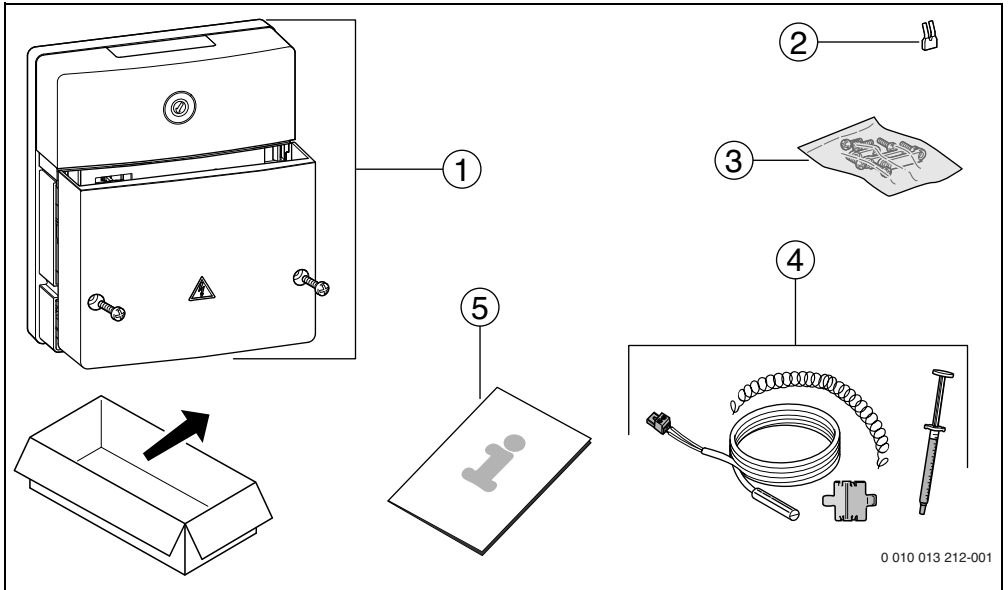
Bu sembol, ürünün diğer evsel atıklar ile imha edilemeyeceği, aksine işlenmesi, toplanması, geri dönüştürülmesi ve imha edilmesi için atık toplama yerlerine götürülmesi gerektiği anlamına gelmektedir.

Sembol, örneğin 2012/19/AB sayılı Atık Elektrikli ve Elektronik Eşya Direktifi yönetmeliği gibi elektronik hurda yönetmeliğine sahip ülkelerde geçerlidir. Bu yönetmelikler, atık elektrikli ve elektronik eşyaların iade edilmesi ve geri dönüştürülmesi ile ilgili yönetmeliklerin geçerli olduğu ülkelerde çerçeve koşullarını belirler.

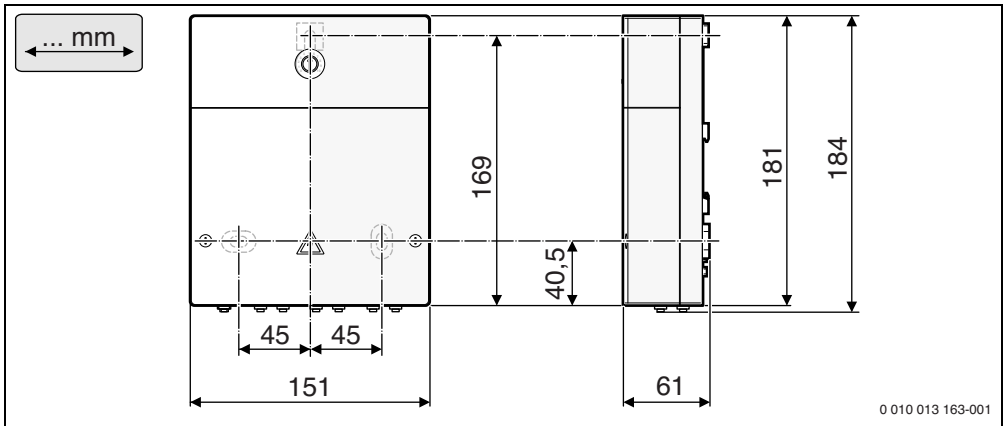
Elektrikli ve elektronik cihazlar tehlikeli maddeler içerebileceğinden dolayı, olası çevre zararlarının ve insan sağlığı risklerinin en aza indirgenmesi için bunlar sorumluluk bilinci ile geri dönüştürülmelidir. Ayrıca elektronik hurdaların geri dönüştürülmesi, doğal kaynakların korunmasına da katkı sağlar.

Atık elektrikli ve elektronik cihazların çevreye uygun bir şekilde imha edilmesi ile ilgili daha fazla bilgi edinmek amacıyla, bulunduğunuz yerdeki yetkili kuruma, atık imha kuruluşuna veya ürünü satın aldığımız yetkili satıcıya başvurun.

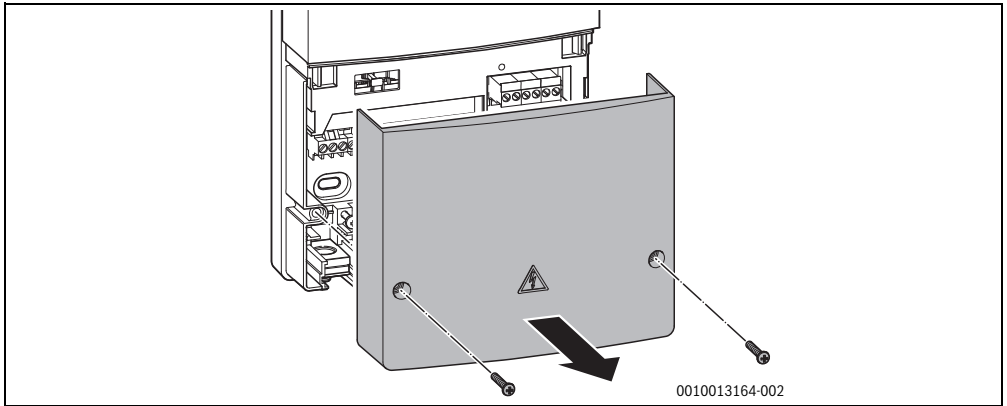
Bu konuya ilişkin daha fazla bilgi için bkz: www.weee.bosch-thermotechnology.com/



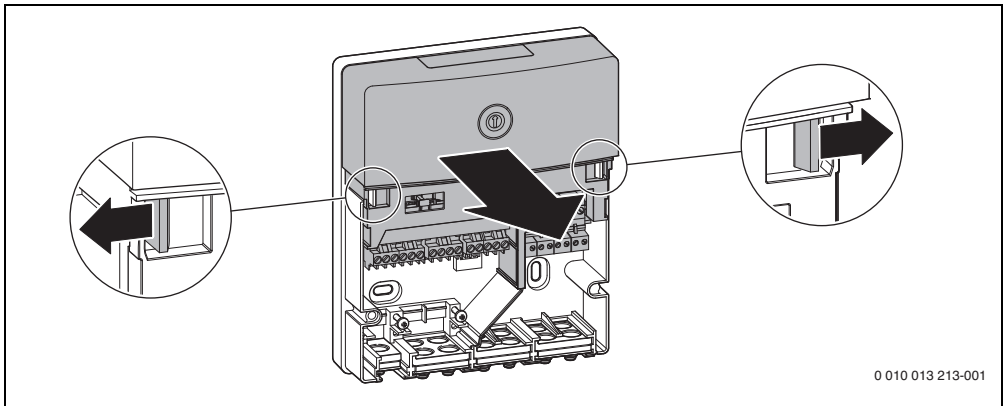
1



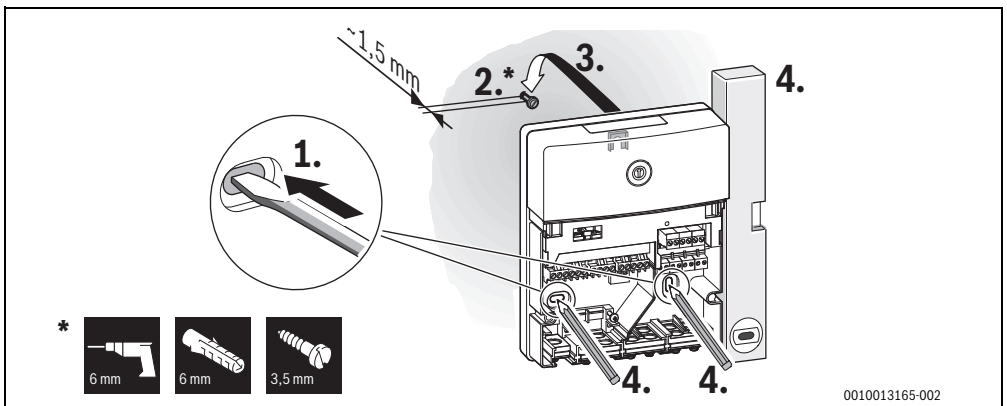
2



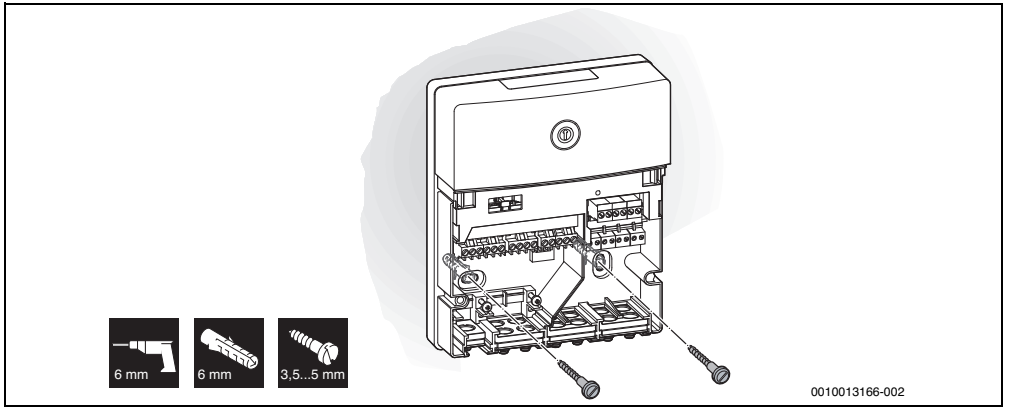
3



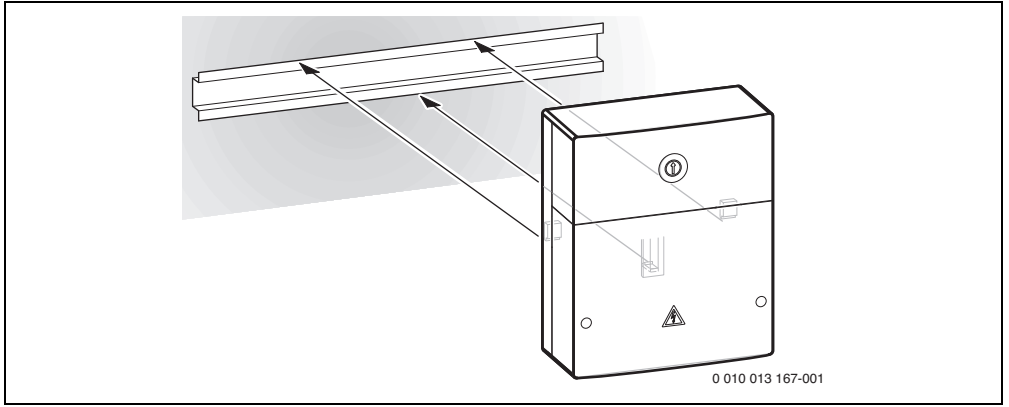
4



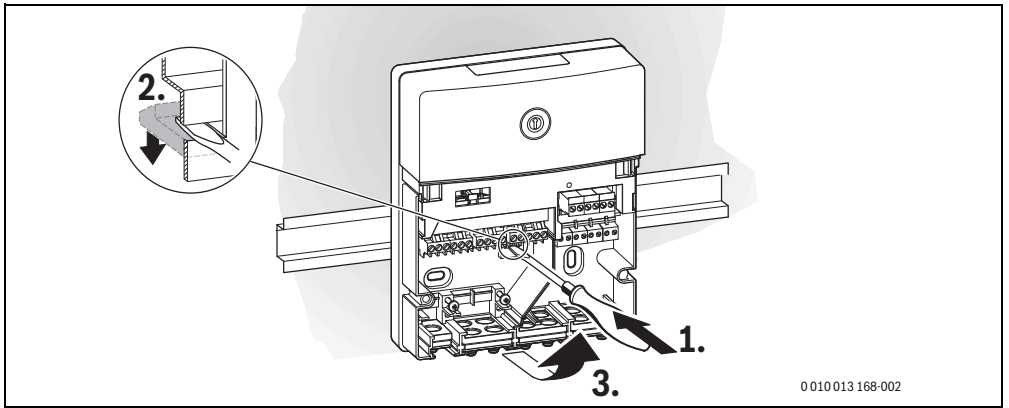
5



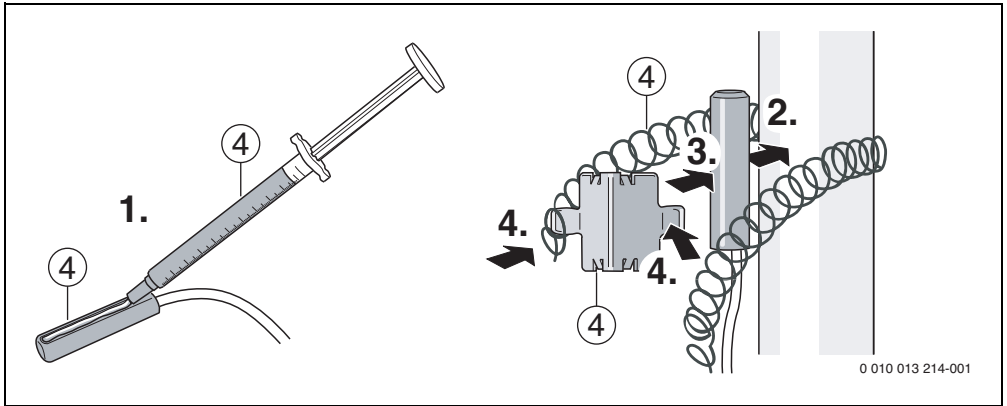
6



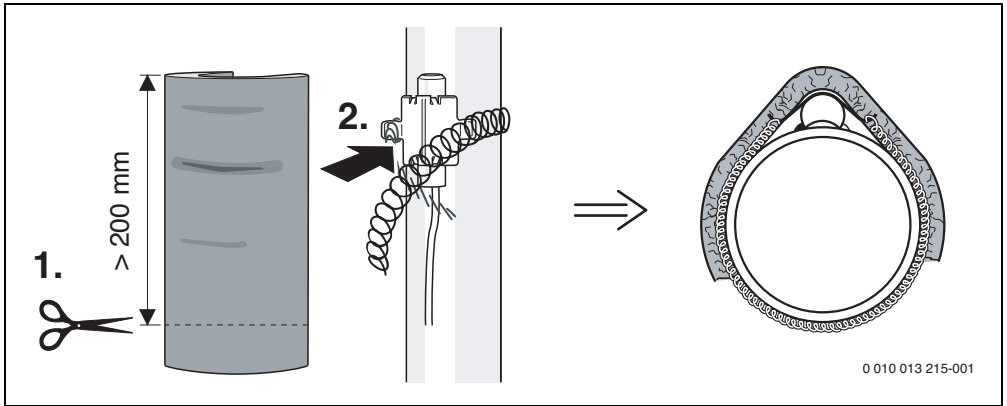
7



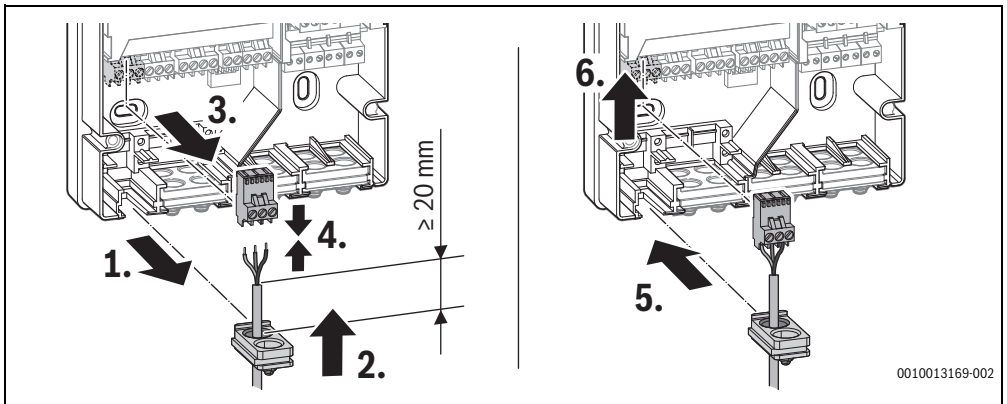
8



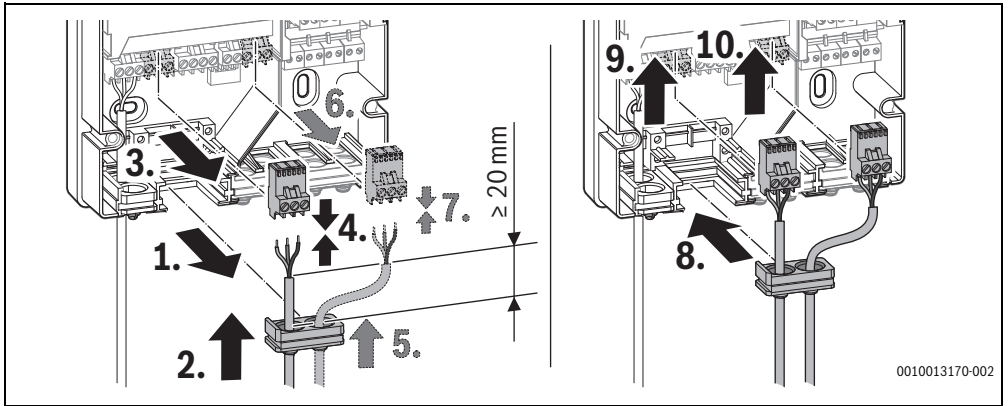
9



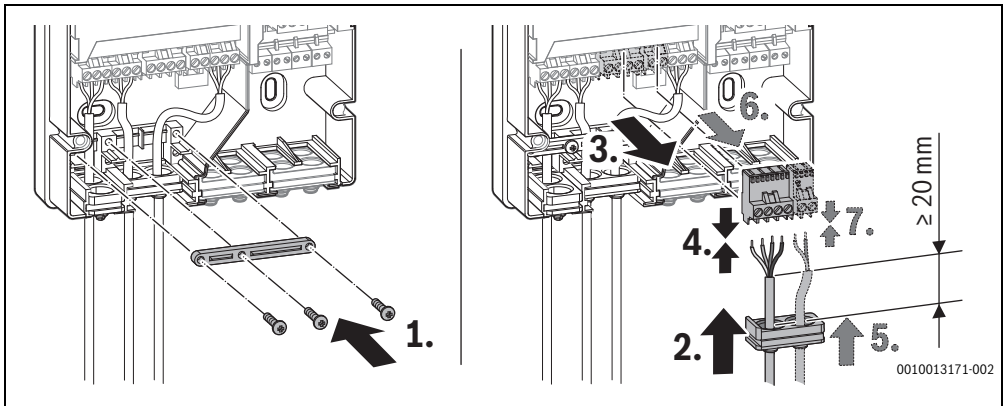
10



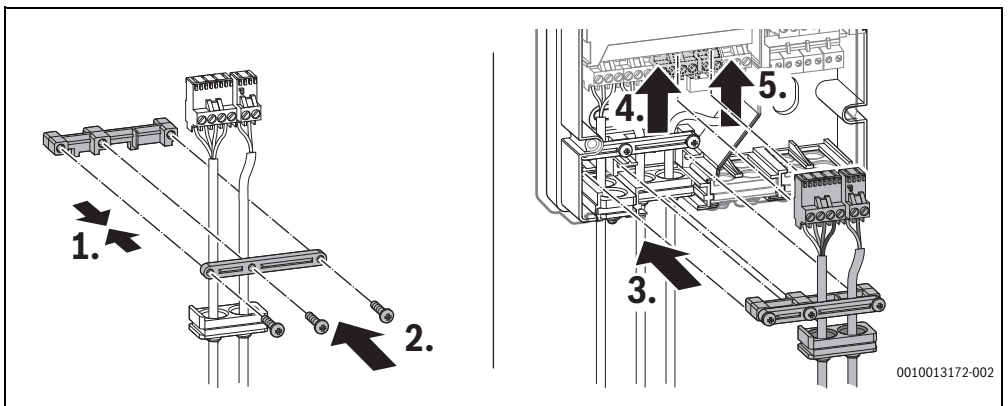
11



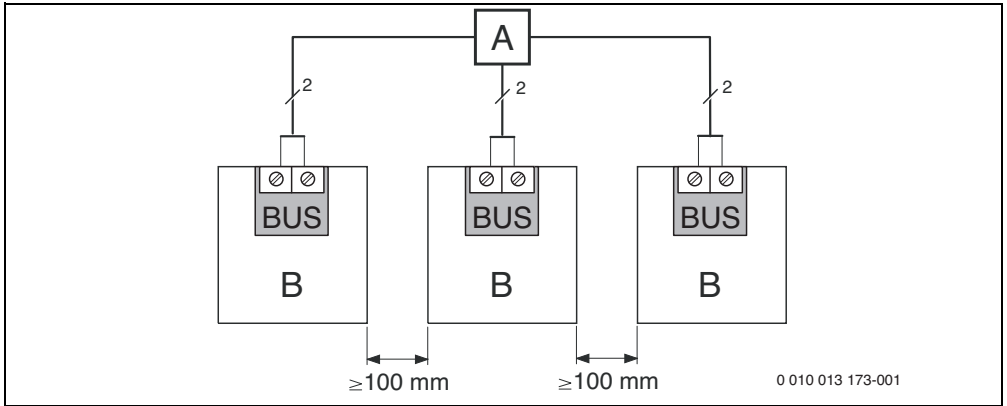
12



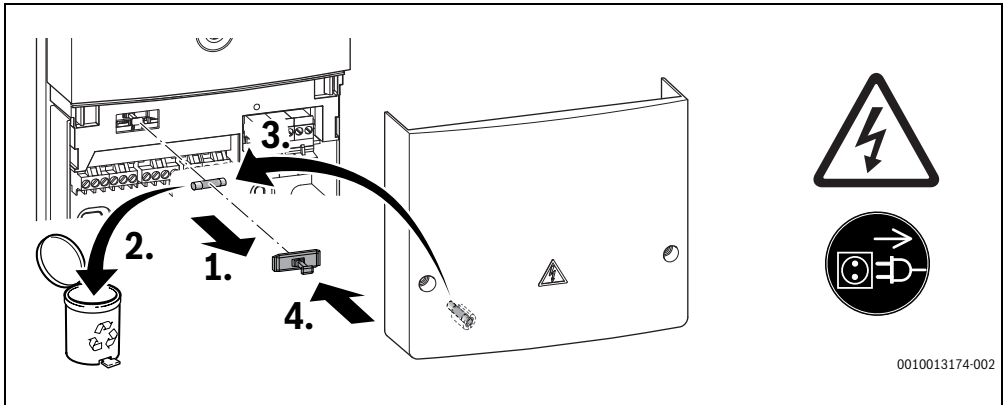
13



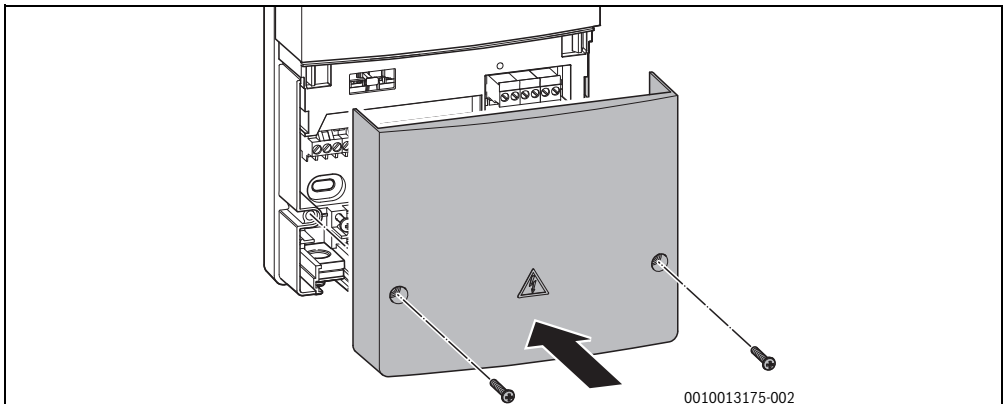
14



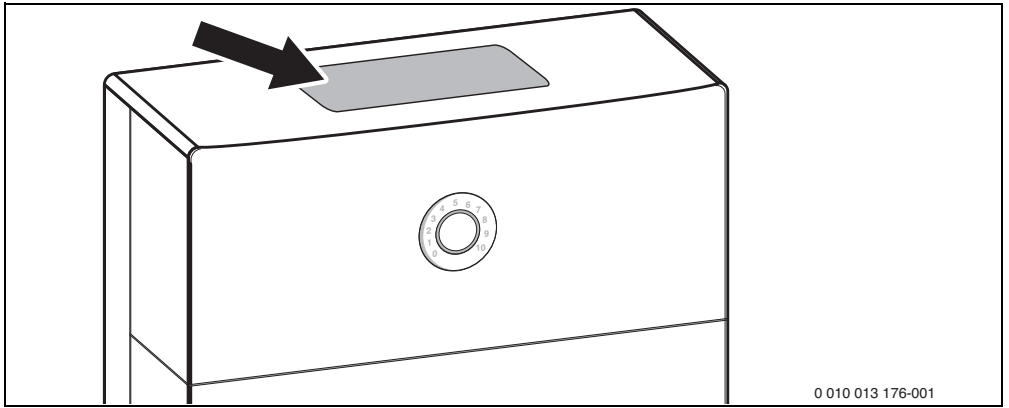
15



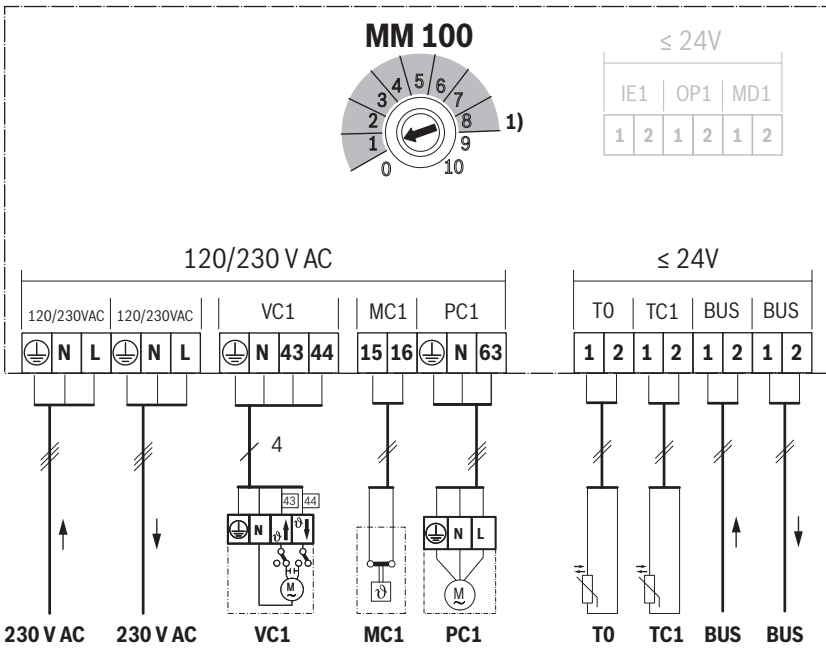
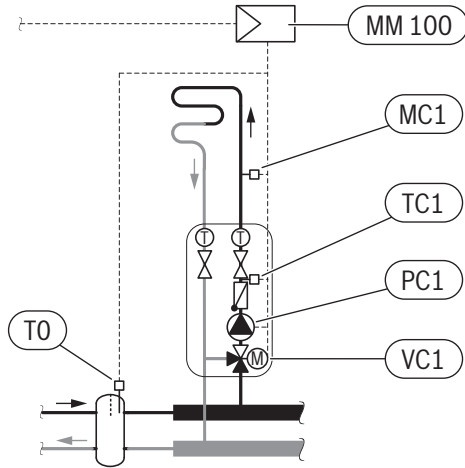
16



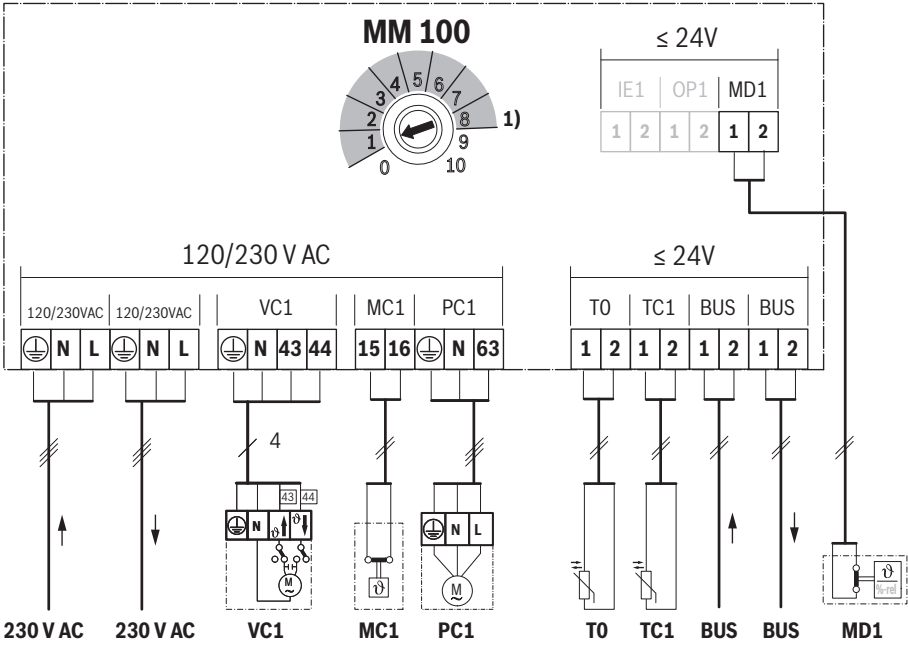
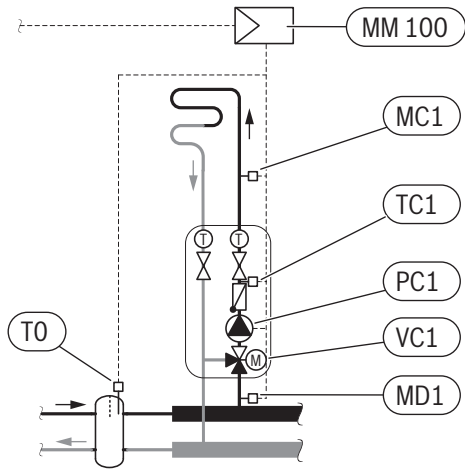
17



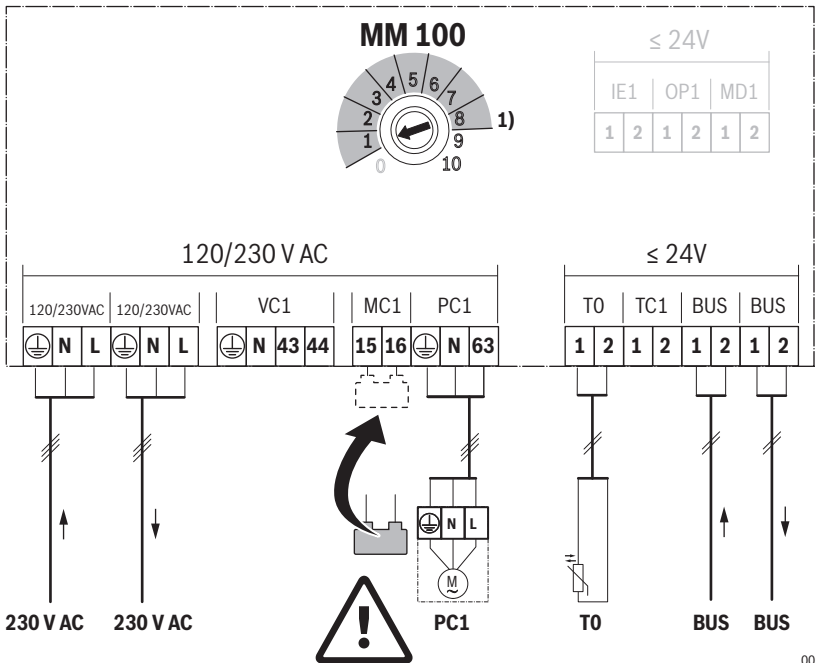
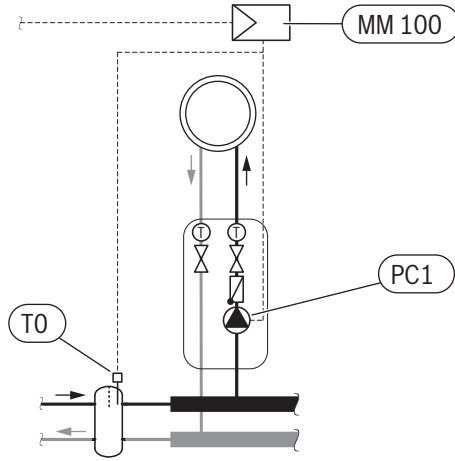
18



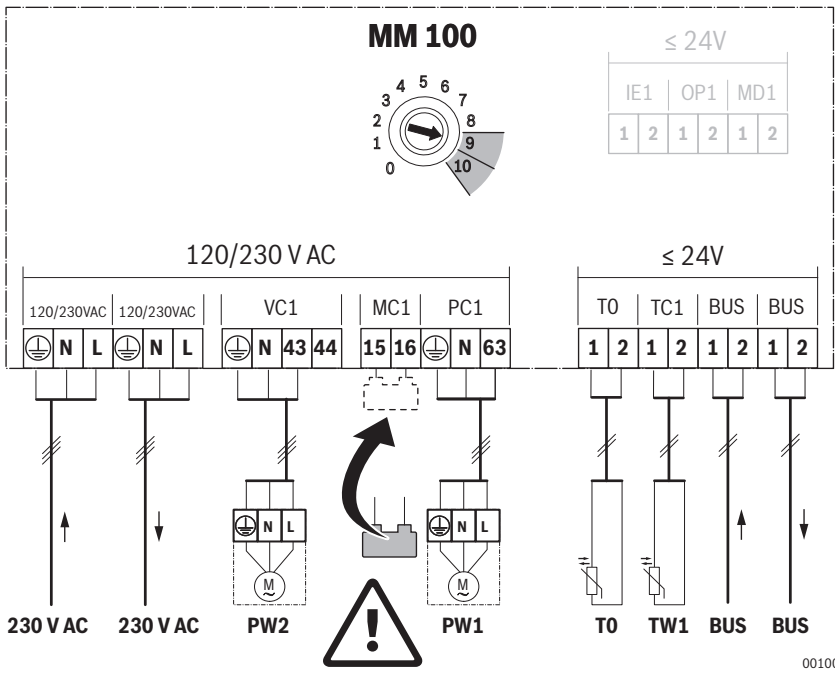
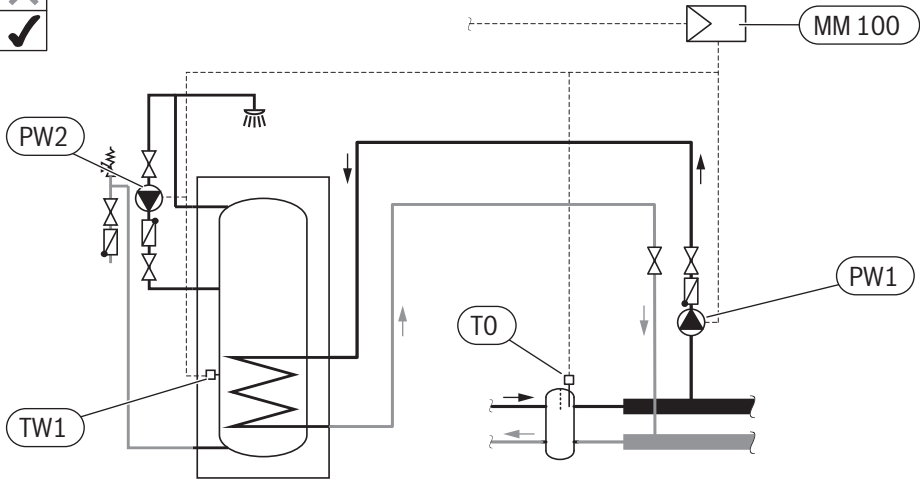
0010049283-001



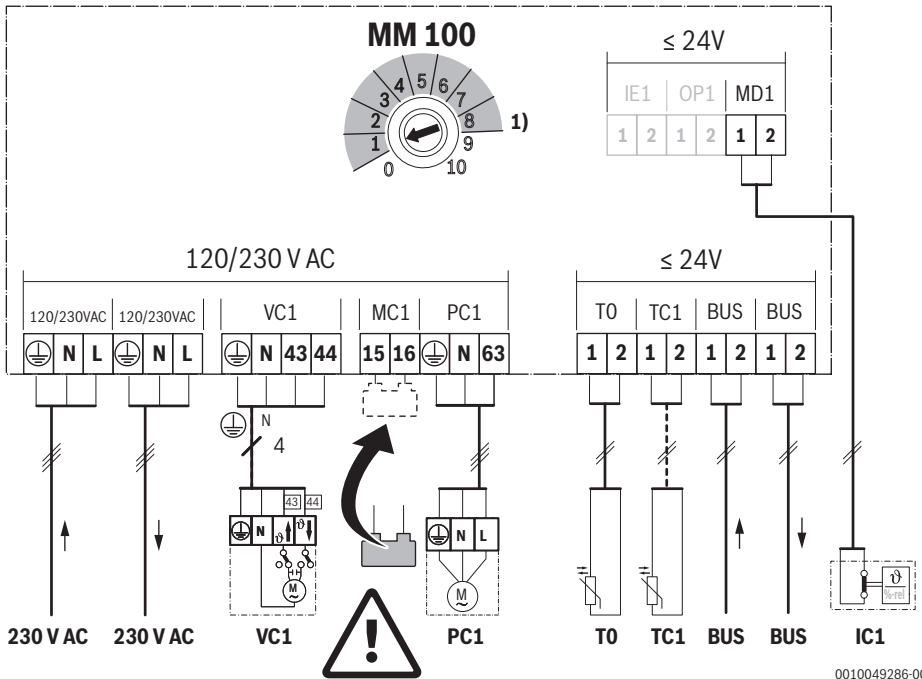
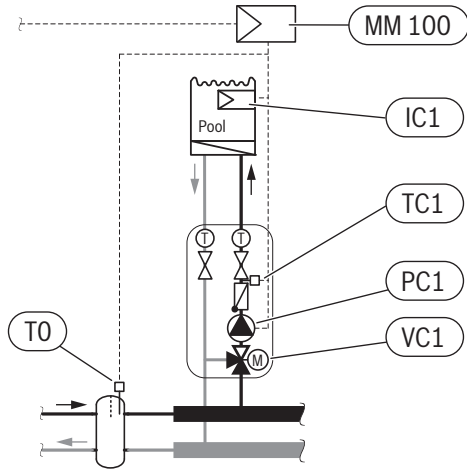
0 010 049284-001



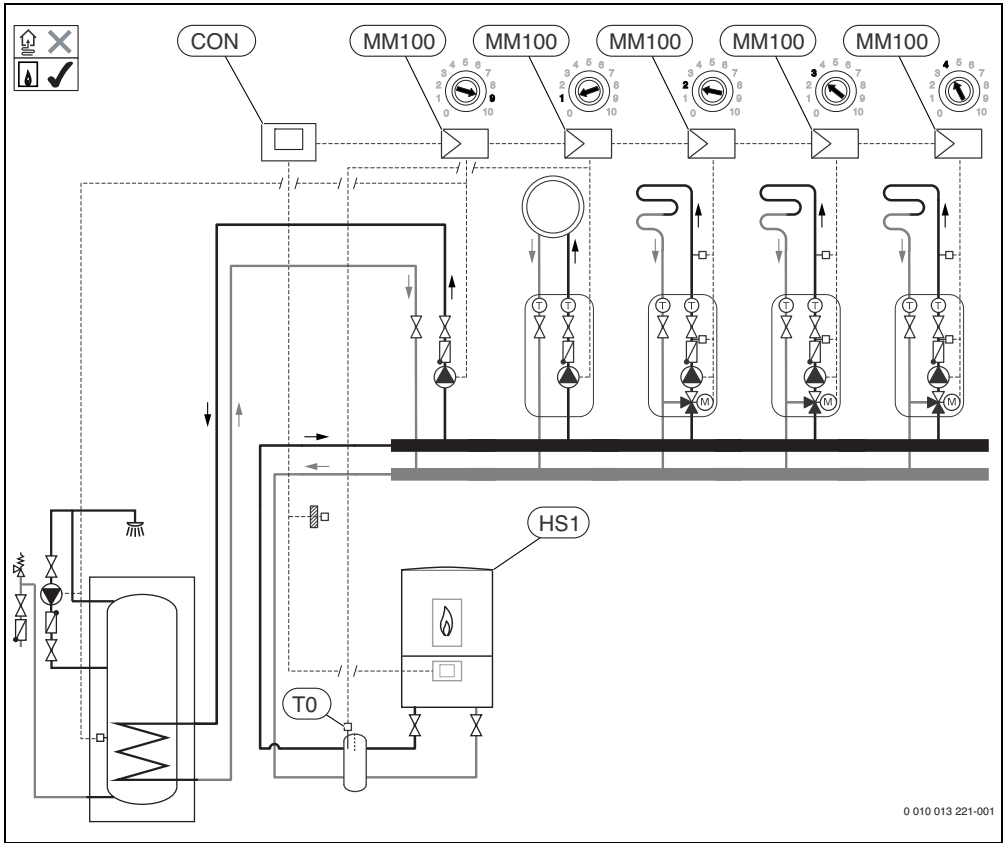
0010049285-001

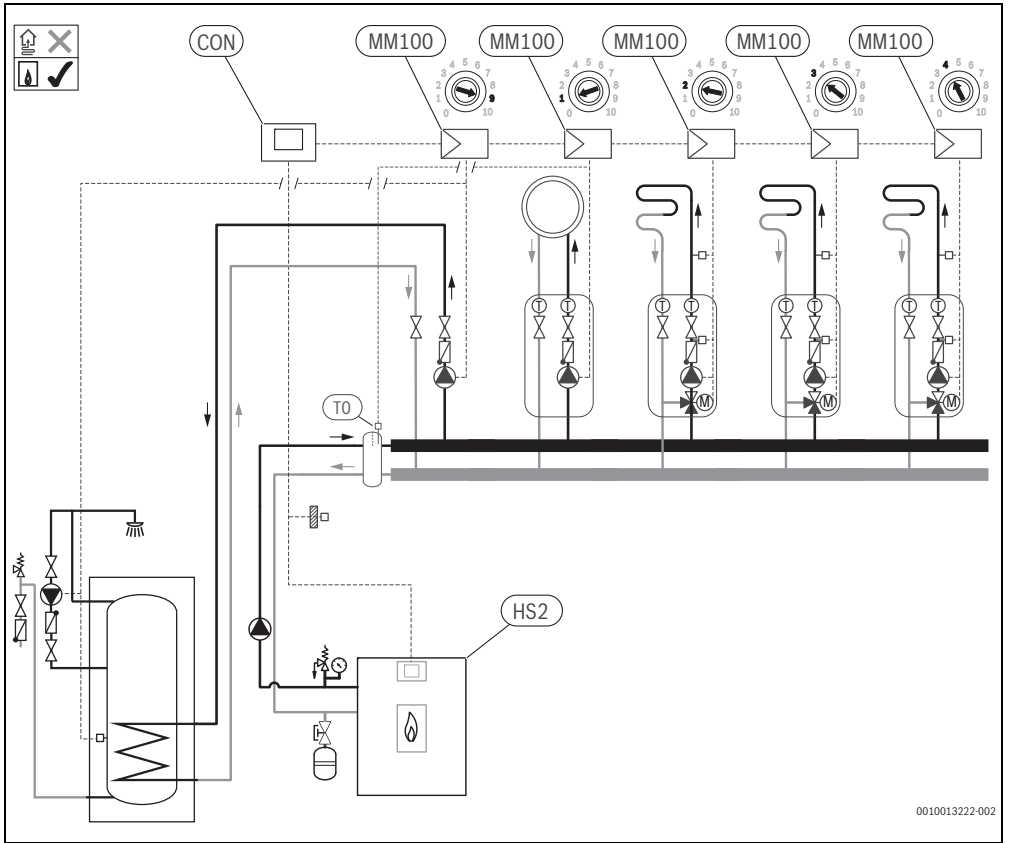


0010013219-002

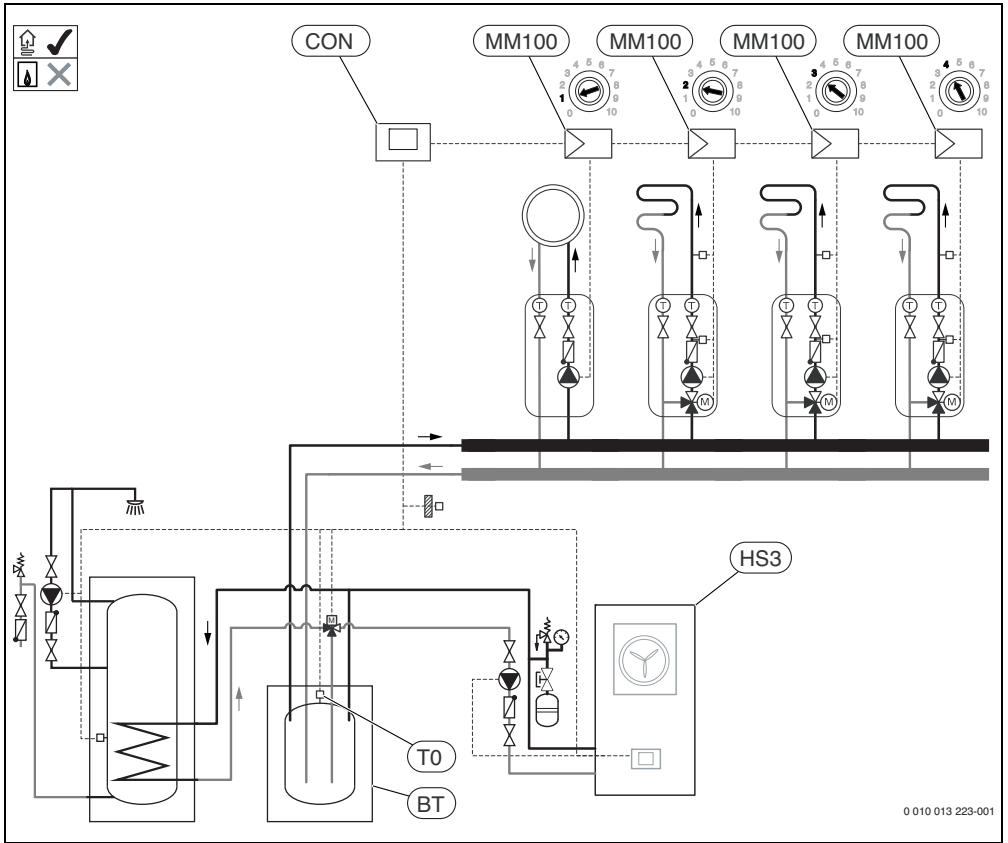


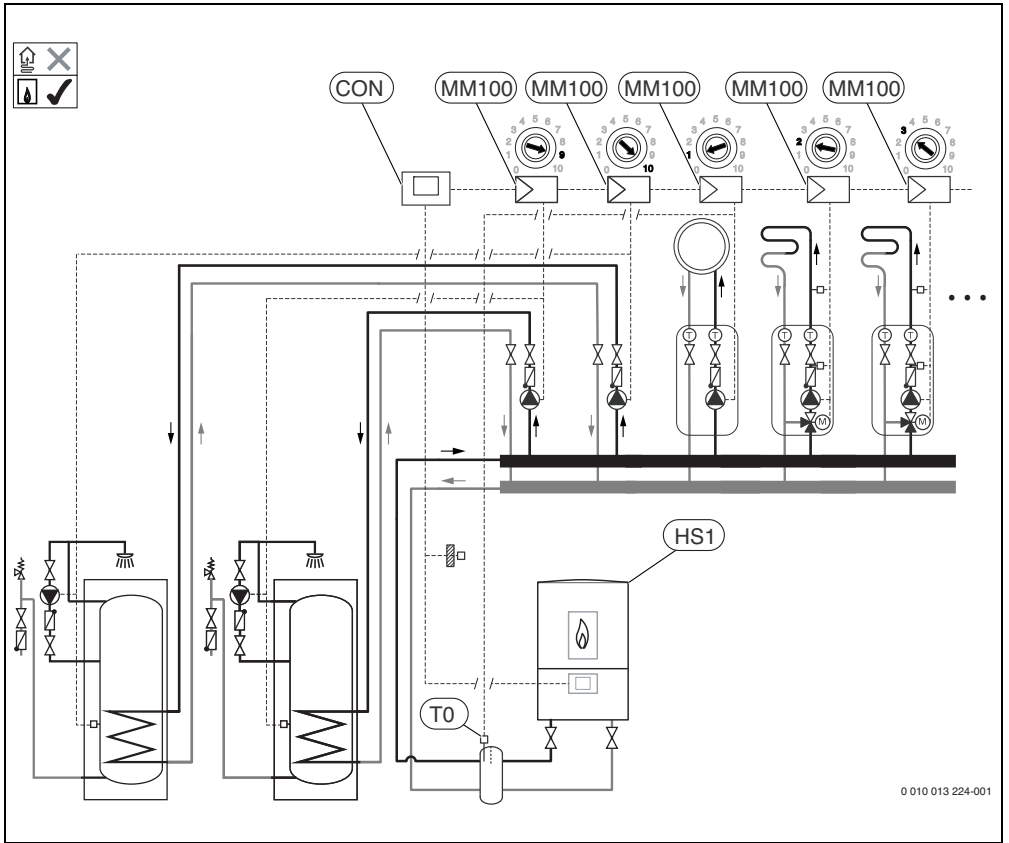
0010049286-001





0010013222-002





0 010 013 224-001





Bosch Thermotechnik GmbH
Sophienstrasse 30-32
35576 Wetzlar, Germany
www.bosch-thermotechnology.com